

### Opis:

Podwójne przyłącze grzejnikowe „Multiblock T” Oventrop z funkcjami regulacji, odcięcia, opróżniania, napełniania. Rozstaw osi króćców: 50 mm.

Temperatura pracy  $t_s$ : 2 °C do 120°C (krótkotrwale do 130 °C)

Max. ciśnienie pracy  $p_s$ : 10 bar (PN 10)

Max. różnica ciśnień: 200 mbar

Korpus wykonany z mosiądzu (oznaczenie na korpusie „OV 2”), niklowany, wrzeciono ze stali nierdzewnej z podwójną uszczelką typu o-ring.

Króćce zasilający i powrotny G 3/4” wg DIN 3838 (Eurokonus), przystosowane do złączek skręcanych Oventrop (alternatywnie mogą być zastosowane złączki skręcane G 3/4” innych producentów, o ile odpowiadają normie DIN V 3838).

Maskownice dekoracyjne z tworzywa sztucznego w kolorach białym, antracytowym, chromowanym lub inox (dostępne jako osprzęt).

### Działanie:

Przyłącza grzejnikowe „Multiblock T” po skompletowaniu z termostatami (np. „Uni XH”) są regulatorami proporcjonalnymi pracującymi bez zasilania zewnętrznego. Regulują samoczynnie temperaturę pomieszczenia poprzez zmianę natężenia przepływu czynnika przez grzejnik.

Opróżnianie grzejnika za pomocą urządzenia do napełniania i opróżniania, nr kat. 109 05 51.

### Zalety:

- zastosowanie ze wszystkimi grzejnikami o rozstawie króćców 50 mm.
- regulacja wydajności odbiornika
- odcięcie
- opróżnianie
- napełnianie
- nastawa wstępna do równoważenia obiegu

Konstrukcja przyłącza pozwala na dowolny wybór króćca przy podłączeniu zasilania i powrotu, umożliwiając korektę błędów w wykonawstwie polegającego na omyłkowej zamianie rur zasilającej i powrotnej.

### Zakres zastosowania:

2-rurowe instalacje centralnego ogrzewania, max. ciśnienie pracy 10 bar (PN 10), temperatura pracy 2 °C do 120°C (krótkotrwale do 130°C) niezależnie od rodzaju ogrzewania, czynnik grzewczy wg VDI 2035. Aby uniknąć problemów związanych z hałaśliwą pracą przyłącza należy zaprojektować instalację tak, aby spadek ciśnienia na nim nie przekroczył 200 mbar w żadnej fazie jej pracy.

Zastosowanie z grzejnikami wyposażonymi w króćce zasilający i powrotny.

Możliwość łączenia z rurami instalacyjnymi dowolnego rodzaju. W ofercie Oventrop dostępne złączki skręcane do rur z miedzi, ze stali szlachetnej, ze stali cienkościennych, z tworzywa sztucznego oraz do wielowarstwowej rury „Copipe”.

Prosimy o przestrzeganie instrukcji montażu odpowiednich dla danej rury.

### Wykonania:

„Multiblock T” z nastawą wstępną, do instalacji 2-rurowej.

Figura prosta lub kątowna, do grzejników z króćcami GZ 3/4” wg DIN V 3838 (Eurokonus) wzgl. GW 1/2”.

Rozstaw króćców 50 mm.



### Wymiary:

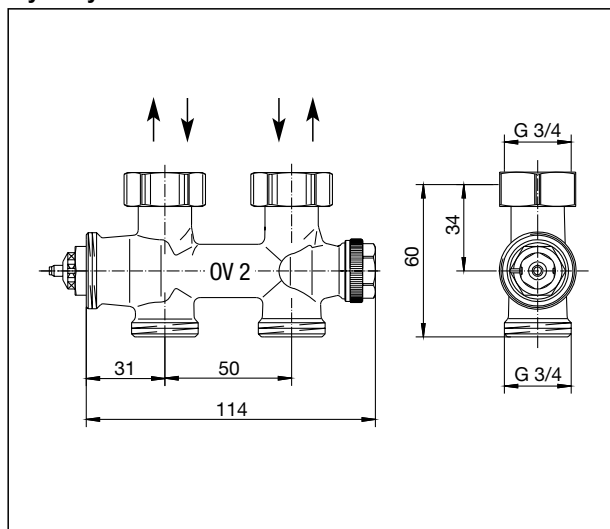


Figura prosta

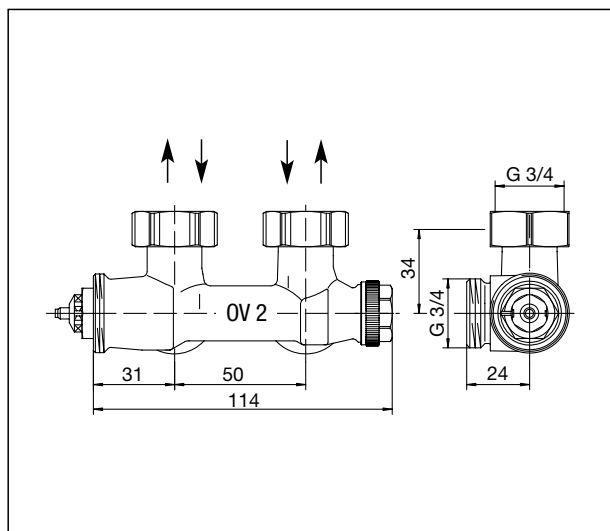
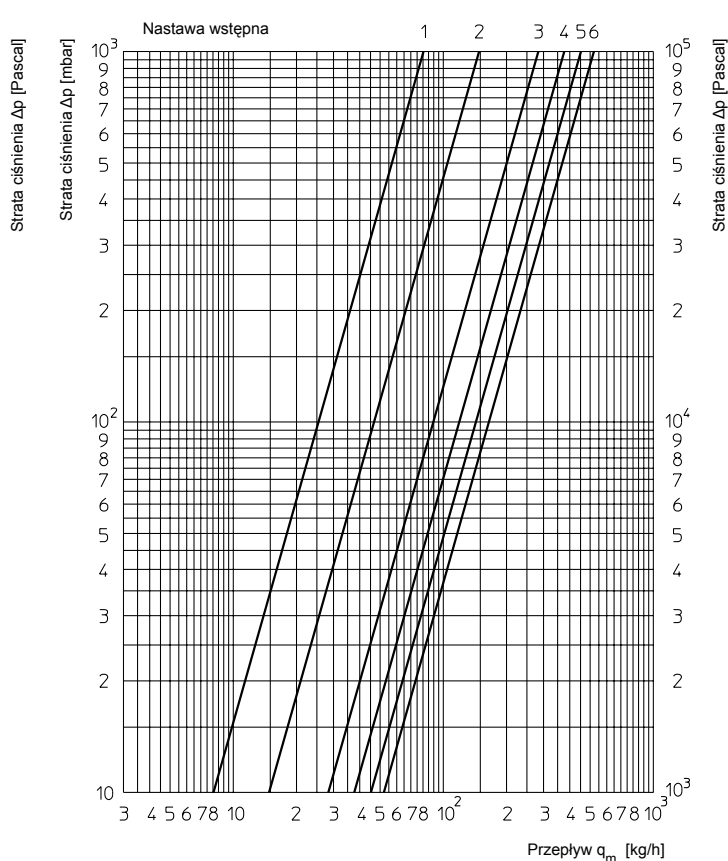
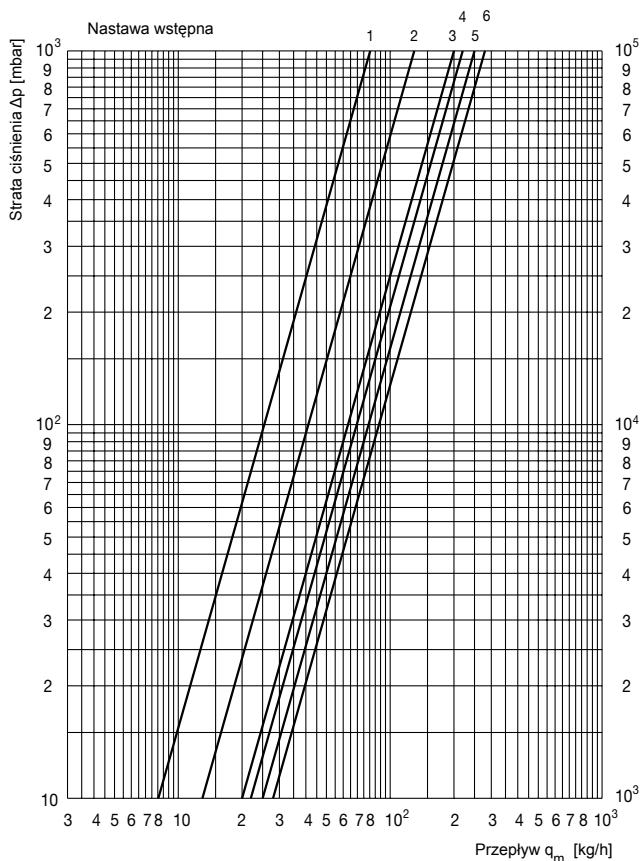


Figura kątowna

Wszystkie wykonania, odchyłka regulacji 1 K:

Wszystkie wykonania, odchyłka regulacji 2 K:



**Przepustowość:**

Nastawa wstępna	1	2	3	4	5	6
Wartość kv dla odchyłki 1 K	0,08	0,13	0,20	0,22	0,25	0,28
Wartość kv dla odchyłki 1,5 K	0,08	0,15	0,26	0,32	0,37	0,42
Wartość kv dla odchyłki 2 K	0,08	0,15	0,28	0,37	0,44	0,52
kvs						0,75