

DE Schmutzfänger Flanschführung PN16
DN 350 - DN 600
Sicherheits- und Installationshinweise

EN Strainer (flanged model) PN 16
DN 350 - DN 600
Safety and installation advice

FR Filtre à tamis, modèle à brides PN 16
DN 350 - DN 600
Consignes de sécurité et de montage



OVENTROP GmbH & Co. KG
Paul-Oventrop-Straße 1
59939 Olsberg
DEUTSCHLAND
www.oventrop.com

Technischer Kundendienst
Telefon: +49 (0) 29 62 82-234

DE

- Die Betriebsanleitung mit weiteren situationspezifische Warnhinweisen, finden Sie unter „www.oventrop.com/qr/1122059“. Verwenden Sie alternativ den folgenden QR-Code.



www.oventrop.com/qr/1122059

1. Sicherheitsbezogene Informationen

1.1 Bestimmungsgemäße Verwendung

Oventrop Schmutzfänger werden in Zentralheizungs-, Kühl- und Industrieanlagen mit geschlossenen Kreisläufen eingesetzt, die mit nicht aggressiven und ungefährlichen Flüssigkeiten betrieben werden.

Jede darüber hinausgehende und/oder andersartige Verwendung gilt als nicht bestimmungsgemäß.

1.2 Sicherheitshinweise

Wir haben dieses Produkt gemäß aktueller Sicherheitsanforderungen entwickelt. Beachten Sie folgende Hinweise zum sicheren Gebrauch.

1.2.1 Gefahr durch unzureichende Personalqualifikation

Arbeiten an diesem Produkt dürfen nur dafür ausreichend qualifizierte Fachhandwerker ausführen. Qualifizierte Fachhandwerker sind aufgrund ihrer fachlichen Ausbildung und Erfahrungen sowie Kenntnisse der einschlägigen rechtlichen Vorschriften in der Lage, Arbeiten am beschriebenen Produkt fachgerecht auszuführen.

1.2.2 Verletzungsgefahr durch hohes Eigengewicht des Produkts

- ▶ Tragen Sie bei der Montage Sicherheitsschuhe.
- ▶ Ziehen Sie für die Montage gegebenenfalls weitere Personen hinzu.
- ▶ Verwenden Sie gegebenenfalls ein geeignetes Hebezeug.

1.2.3 Verletzungsgefahr durch Armaturen unter Druck

- ▶ Führen Sie Arbeiten nur bei druckloser Anlage aus.
- ▶ Halten Sie im laufenden Betrieb die zulässigen Betriebsdrücke ein.

1.3 Verletzungsgefahr an heißen oder kalten Armaturen und Oberflächen

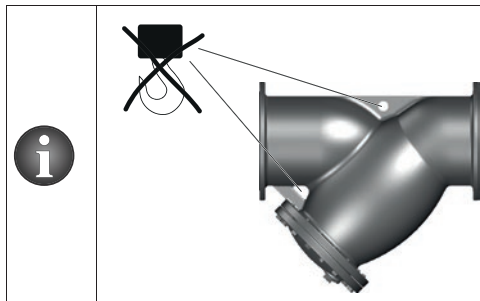
- ▶ Tragen Sie geeignete Schutzkleidung, um ungeschützten Kontakt mit heißen oder kalten Armaturen und Anlagenteilen zu vermeiden.
- ▶ Warten Sie gegebenenfalls mit Arbeiten bis die Armatur annähernd die Umgebungstemperatur angenommen hat.

2. Technische Daten (Auszug)

Betriebsdruck p _s	max. 16 bar (PN16)
Betriebstemperatur	0 °C bis 120 °C
Medien	Nicht aggressive, ungefährliche Flüssigkeiten (z.B. Wasser und Wasserteilegemische gem. VDI 2035/ÖNORM 5195)
Flanschanschlüsse	Gem. DIN EN 1092-2 PN16

3. Transport und Lagerung

Temperaturbereich	-20 °C bis +55 °C
Relative Luftfeuchtigkeit	max. 95%
Partikel	Trocken und staubgeschützt lagern
Mechanische Einflüsse	Geschützt vor mechanischer Erschütterung
Witterungseinflüsse	Nicht im Freien lagern Vor Sonneneinstrahlung schützen
Chemische Einflüsse	Nicht zusammen mit aggressiven Medien lagern



4. Montage

	- Wir empfehlen den Einbau eines Oventrop Schmutzfängers in jeder Rohrleitung.
	- Sie können den Schmutzfänger sowohl senkrecht als auch waagrecht einbauen.
	▶ Stellen Sie sicher, dass das Produkt und die Rohrleitungen frei von Verunreinigungen sind.
	▶ Beachten Sie die Durchflussrichtung.
	▶ Beachten Sie dass der Siebraum nach unten zeigt, damit sich der Schmutz sammeln kann.
	▶ Installieren Sie den Schmutzfänger spannungsfrei.
	▶ Stellen Sie sicher, dass der Bereich vor dem Deckel unverbaut bleibt.

1. Entfernen Sie die Klebefolien an den Flanschen.
2. Richten Sie den Schmutzfänger gegenüber den angrenzenden Flanschflächen genau aus. Nutzen Sie dabei die Dichtfläche vollständig.
3. Ziehen Sie die Flanschschrauben handfest an.
4. Ziehen Sie die Flanschschrauben über Kreuz fest

5. Inbetriebnahme

- ▶ Füllen und Entlüften Sie die Anlage vor der Inbetriebnahme. Beachten Sie dabei die zulässigen Betriebsdrücke.
- ▶ Überprüfen Sie nach der Montage alle Montageteile auf Dichtheit.

6. Instandhaltung

- ▶ Um den Siebeinsatz zu reinigen, schrauben Sie den Verschlussdeckel ab.

	Das Intervall für die Reinigung des Siebeinsatzes richtet sich nach dem Verschmutzungsgrad des von Ihnen verwendeten Mediums.
--	---

EN

- You can find the operating instructions with further situation-specific warnings at „www.oventrop.com/qr/1122059“. Alternatively, use the following QR code.



www.oventrop.com/qr/1122059

1. Safety-related information

1.1 Correct use

Oventrop strainers are used in central heating and cooling systems and industrial plants with closed circuits which are operated with non-aggressive and harmless fluids. Any other use of the product will be considered incorrect use.

1.2 Safety notes

We have developed this product in accordance with current safety requirements. Please observe the following notes concerning safe use.

1.2.1 Danger caused by inadequately qualified personnel

Any work on this product must only be carried out by qualified tradesmen. As a result of their professional training and experience as well as their knowledge of the relevant legal regulations, qualified tradesmen are able to carry out any work on the described product professionally.

1.2.2 Risk of injury from heavy product

- ▶ Wear safety shoes during installation.
- ▶ Install the product with the help of several persons, if necessary.
- ▶ Use a suitable hoisting device if necessary.

1.2.3 Risk of injury from pressurised components

- ▶ Only carry out work when the system is depressurised.
- ▶ Observe the permissible operating pressures during operation.

1.3 Risk of injury from hot or cold components and surfaces

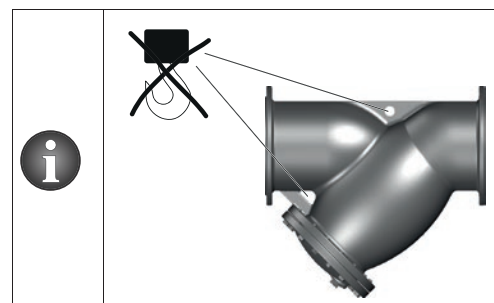
- ▶ Wear suitable protective clothing to avoid unprotected contact with hot or cold system components and fittings.
- ▶ If necessary, wait until the product has nearly reached the ambient temperature before carrying out work.

2. Technical data (extract)

Operating pressure p _s	max. 16 bar (PN16)
Operating temperature	0 °C to 120 °C
Fluids	Non-aggressive, harmless fluids (e.g. water or water and glycol mixtures according to VDI 2035/ÖNORM 5195)
Flanged connections	According to DIN EN 1092-2 PN16

3. Transport and storage

Temperature range	-20 °C to +55 °C
Relative air humidity	Max. 95 %
Particles	Store dry and free from dust
Mechanical influences	Protected from mechanical agitation
Weather influences	Do not store outdoors Protect from direct sunlight
Chemical influences	Do not store together with aggressive fluids



4. Installation

i

- We recommend installing an Oventrop strainer in every pipework.
- You can install the strainer both vertically and horizontally.
- ▶ Make sure that the product and the pipework are free from impurities.
- ▶ Observe the direction of flow.
- ▶ Make sure that the wire basket is facing downwards in order to collect the impurities.
- ▶ Install the product free from tension.
- ▶ Make sure that the area in front of the cover remains unobstructed.

1. Remove the adhesive foil on the flanges.
2. Align the strainer precisely with the adjoining flanges. Fully use the sealing surface.
3. Tighten the flange screws by hand.
4. Tighten the flange screws crosswise.

5. Commissioning

- ▶ Before commissioning, fill and bleed the installation with due consideration of the permissible operating pressures.
- ▶ After installation, check all installation points for leaks.

6. Maintenance

- ▶ Unscrew the cap in order to clean the wire basket.

i

The cleaning interval for the wire basket is dependent on the degree of contamination of the fluid being used.

FR

i

- Vous trouverez la notice d'utilisation accompagnée d'avertissements spécifiques à la situation à l'adresse « www.ventrop.com/qr/1122059 ». Vous pouvez également utiliser le code QR suivant.



www.ventrop.com/qr/1122059

1. Informations relatives à la sécurité

1.1 Utilisation conforme

Les filtres à tamis Oventrop sont utilisés dans les installations de chauffage central, de rafraîchissement et industrielles avec circuits fermés qui sont opérées avec des fluides non-agressifs et non-dangereux.

Toute autre utilisation est interdite et réputée non conforme.

1.2 Consignes de sécurité

Nous avons développé ce produit conformément aux exigences de sécurité actuelles.

Respecter les consignes suivantes pour une utilisation en toute sécurité.

1.2.1 Danger lié à un manque de qualification

Les interventions sur le produit doivent être réservées à un professionnel qualifié.

De par sa formation professionnelle, son expérience ainsi que sa connaissance des réglementations légales pertinentes, le professionnel qualifié est en mesure d'effectuer les interventions sur le produit décrit correctement.

1.2.2 Risque de blessure lié au poids propre du produit

- ▶ Porter des chaussures de sécurité pendant le montage.
- ▶ Si nécessaire, réaliser le montage à l'aide de plusieurs personnes.
- ▶ Si nécessaire, utiliser un engin de levage approprié.

1.2.3 Risque de blessure lié aux robinetteries sous pression

- ▶ N'effectuer les interventions que lorsque l'installation n'est plus sous pression.
- ▶ En service, respecter les pressions de service admissibles.

1.3 Risque de blessure lié aux robinetteries et surfaces chaudes/froides

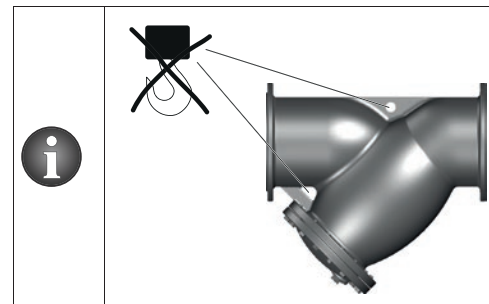
- ▶ Porter des vêtements de protection pour éviter tout contact non protégé avec des robinetteries et des composants chauds ou froids.
- ▶ Le cas échéant, patienter et reporter les interventions jusqu'à ce que le produit soit de nouveau à température ambiante.

2. Données techniques (extrait)

Pression de service ps	max. 16 bar (PN16)
Température de service	0 °C à +120 °C
Fluides	Fluides non-agressifs et non-dangereux (par ex. eau et mélanges eau-glycol selon VDI 2035/ÖNORM 5195)
Raccordements à brides	Selon DIN EN 1092-2 PN16

3. Transport et stockage

Plage de température	-20 °C à +55 °C
Humidité relative de l'air	95 % max.
Particules	Au sec et à l'abri de la poussière
Influences mécaniques	Protégé des vibrations mécaniques
Influences climatiques	Ne pas stocker en plein air
	À l'abri du rayonnement solaire
Influences chimiques	Ne pas stocker avec des agents agressifs



4. Montage

i

- Nous recommandons d'installer un filtre à tamis Oventrop dans chaque tube.
- Vous avez la possibilité de monter le filtre à tamis à la verticale ou à l'horizontale.
- ▶ S'assurer que le produit et les tuyauteries sont exempts d'impuretés.
- ▶ Respecter le sens de circulation.
- ▶ En cas de montage vertical, s'assurer que le tamis est orienté vers le bas pour pouvoir recueillir les impuretés.
- ▶ Installer le produit en évitant toute contrainte mécanique.
- ▶ S'assurer que la zone en face du couvercle reste dégagée.

1. Retirer le film adhésif des brides.
2. Aligner avec précision le filtre par rapport à la surface de bride avoisinante. Utiliser l'intégralité de la surface d'étanchéité.
3. Serrer les vis de bride à la main.
4. Serrer les vis de bride en croix.

5. Mise en service

- ▶ Remplir et purger l'installation avant la mise en service en respectant les pressions de service admissibles.
- ▶ Après le montage, contrôler l'étanchéité de tous les points de raccordement.

6. Maintenance

- ▶ Pour nettoyer le tamis, dévisser le couvercle.

i

L'intervalle de nettoyage du tamis dépend du degré d'encrassement du fluide utilisé.