

Einsatzbereiche:

Umschaltventil (Schnellschlussausführung) nach DIN EN 12514-2 mit Schneidringverschraubung zum schnellen Absperrn bzw. Umstellen der Brennstoffzufuhr, z.B. für Heizölanlagen (Einstrangsystem) mit 2 Tanks.

Ausführungen:

Rohr-Anschluss
 6 x 6 x 6 mm
 8 x 8 x 8 mm
 10 x 10 x 10 mm
 12 x 12 x 12 mm

Artikel-Nr.:

2102051
 2102052
 2102053
 2102054

Technische Daten:

Nenngröße: Ø 6, 8, 10 und 12 mm

Betriebsdruck: PN 6

Umgebungstemp.: -10 °C bis +60 °C,
 0 bis +40 °C empfohlen,
 siehe DIN 4755

Gehäuse: Messing, roh

Anschlüsse: Schneidringverschraubungen nach
 DIN 2353 aus verzinktem Stahl mit
 Messing-Schneidring

Medien: leichte Heizöle auf Mineralölbasis,
 z.B. Heizöl EL nach DIN 51603-1,
 sowie Heizöle mit bis zu 5 % Bio-Anteil

Fließrichtung: siehe Pfeile auf Griff

Montage:

Das Umschaltventil wird in die Rohrleitungen (Kupferrohr nach EN 1057) über die Schneidringverschraubungen montiert. Es sind passende Stützhülsen zu verwenden.

Die anerkannten Regeln der Technik (z. B. DIN 4755) sind zu beachten.

Bedienung und Wartung:

Absperrn oder Öffnen bzw. Umschalten der Armatur durch 90°-Drehung des Griffes, Drehrichtung beliebig. Der Pfeile auf dem Griff zeigen die Offenstellung bzw. Durchflussrichtung an.

Die Armatur ist wartungsfrei.

Zubehör:

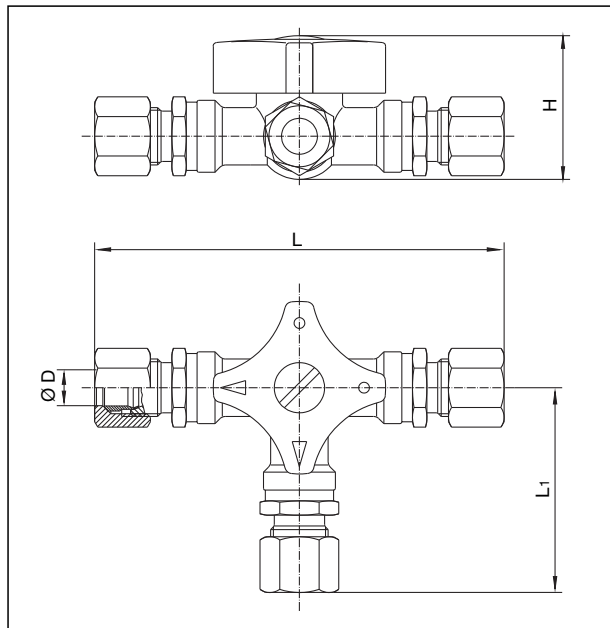
Messing-Stützhülsen (je 100 Stück)
 für Kupferrohr mit 1 mm Wandstärke

Rohr, d_a :

6 mm
 8 mm
 10 mm
 12 mm

Artikel-Nr.:

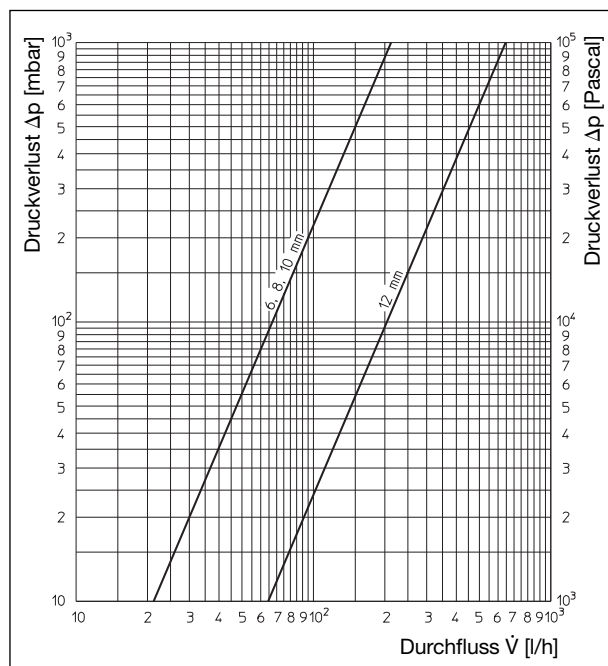
2083951
 2083952
 1029651
 1029652



Umschaltventile

Artikel-Nr.:	D x D x D	L ~	L1 ~	H ~
2102051	6 x 6 x 6	110	55	40
2102052	8 x 8 x 8	112	56	40
2102053	10 x 10 x 10	114	57	40
2102054	12 x 12 x 12	116	58	41

Maße [mm]



Durchflussdiagramm

Technische Änderungen vorbehalten.

Produktbereich 14
 ti 221-DE/10/MW
 Ausgabe 2018