



Systém řízení jakosti Oventrop je certifikován podle DIN-EN-ISO 9001.

**Datový list**

### Popis:

Připojovací armatury Oventrop „Multiblock T“ pro regulaci, uzavírání, vypouštění a napouštění. Osová rozteč potrubí 50 mm

Provozní teplota  $t_s$ : 2 °C – 120 °C (krátkodobě 130 °C)  
Max. provozní tlak  $p_s$ : 10 bar (PN 10)  
Max. regulačně technický  
diferenční tlak: 200 mbar

Těleso z mosazi poniklované, (označení na tělese „OV 2“) vřetenno z nerezavějící oceli se zdvojeným těsnícím O-kroužkem.

Závitové připojení přívodu a zpátečky G 3/4 dle DIN V 3838 (eurokonus) pro šroubení se svěrným kroužkem Oventrop (alternativně lze použít také šroubení se svěrným kroužkem jiných výrobců, které je dimenzováno pro připojení vnějším závitem G 3/4 dle DIN V 3838 (eurokonus), s výjimkou vícevrstvého potrubí „Copipe“).

Kryt armatury z plastu, bílý, antracitový, chromovaný nebo z ušlechtilé oceli (viz příslušenství).

### Funkce:

Připojovací armatury Oventrop „Multiblock T“ jsou ve spojení s termostatickými hlavicemi (např. „Uni XH“) proporcionální regulátory pracující bez pomocné energie. Regulují prostorovou teplotu změnou průtoku otopného média.

Vypouštění otopného tělesa se provádí uzavíracím a vypouštěcím šroubem ve spojení s vypouštěcím a napouštěcím nástrojem výr. č. 109 05 51.

### Výhody:

Připojovací armatura Oventrop „Multiblock T“ k připojení na všechna otopná tělesa s osovou roztečí potrubí 50 mm.

- pro regulaci
- pro uzavření
- pro vypouštění
- pro napouštění
- s možností přednastavení průtoku

Připojení přívodu a zpátečky je libovolné, tzn. že přívod a zpátečka mohou být připojeny také zaměněné (zabrání se tím křížení v potrubí).

### Okruh použití:

Dvoutrubkové systémy ústředního vytápění maximální provozní tlak 10 bar (PN 10), teplota přívodu otopného média 2 °C až 120 °C (krátkodobě do 130 °C) nezávisle na způsobu vytápění.

Provozní médium by mělo odpovídat všeobecnému stavu technického vědění (např. VDI 2035 – Zabránění škodám v teplovodních otopných zařízeních).

Použití u otopných těles s připojením přívodu a zpátečky.

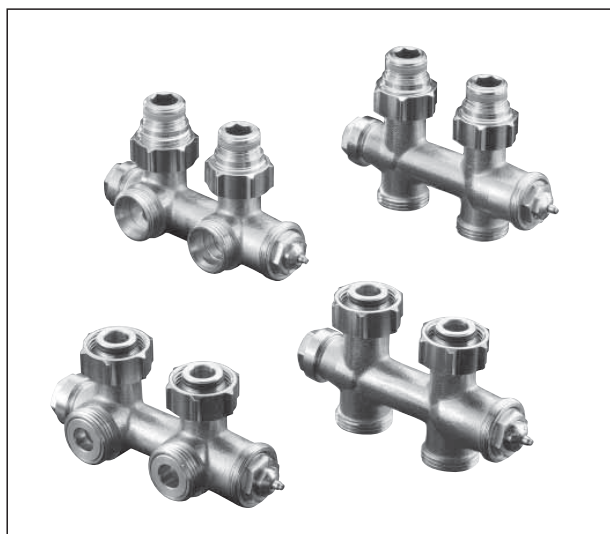
Diferenční tlak nad armaturou nesmí v žádném případě překročit 200 mbar, aby se předešlo průtokovému hluku.

Při instalaci je možné použít všechna běžná potrubí. Výrobní program Oventrop obsahuje vhodné šroubení se svěrnými kroužky pro měděné potrubí, nerezové a přesné ocelové potrubí, plastové potrubí a vícevrstvé potrubí „Copipe“. Dodržujte příslušný montážní návod.

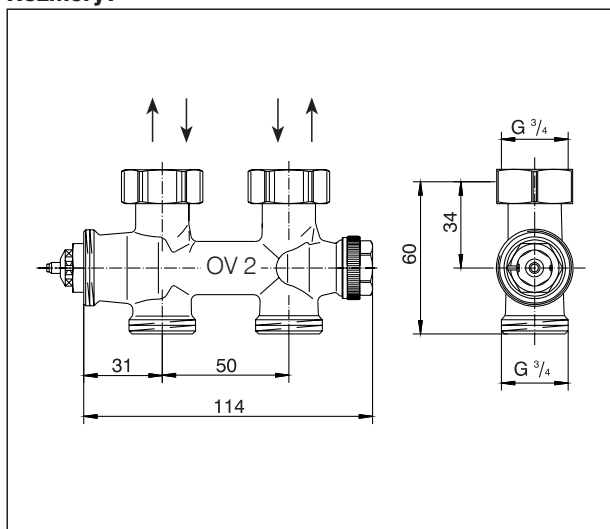
### Provedení:

„Multiblock T“ s přednastavením, armatura pro dvoutrubkové soustavy, přímé a rohové provedení, pro připojení na otopná tělesa s vnějším závitem 3/4" dle normy DIN V 3838 (Eurokonus) resp. vnitřní závit 1/2".

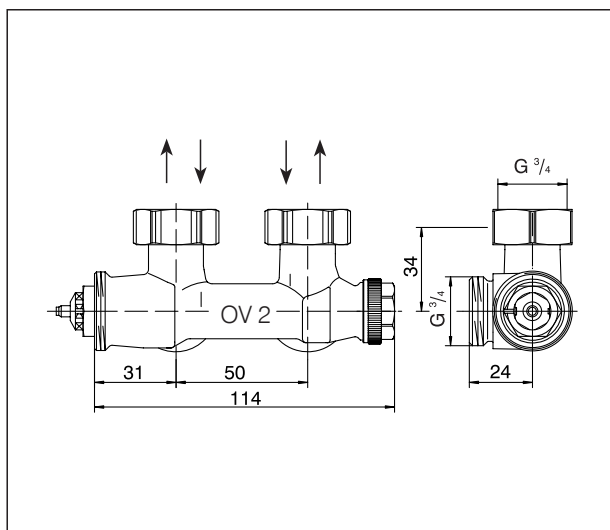
Osová rozteč potrubí: 50 mm.



### Rozměry:



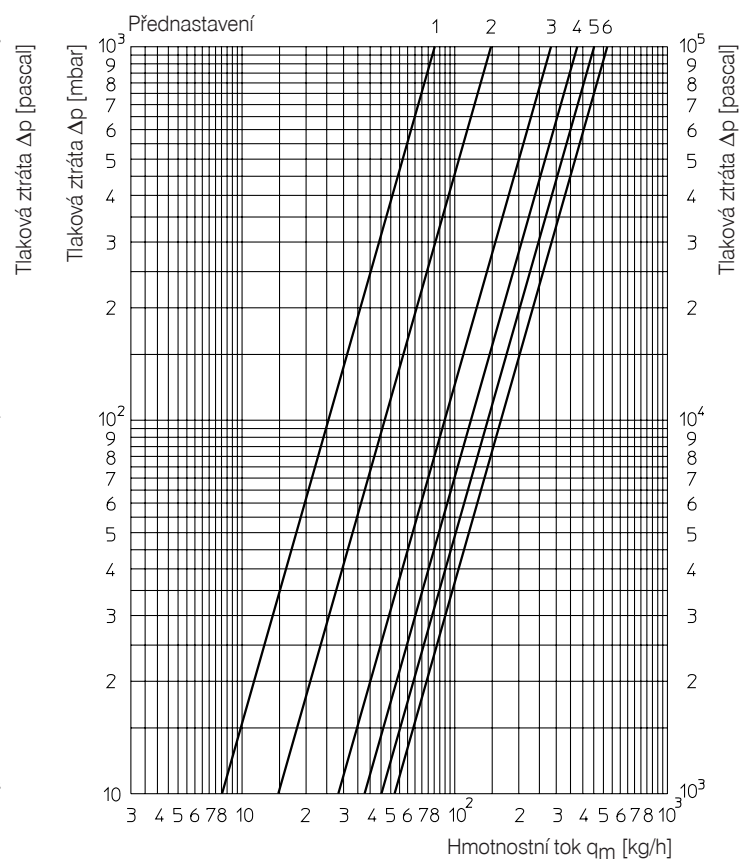
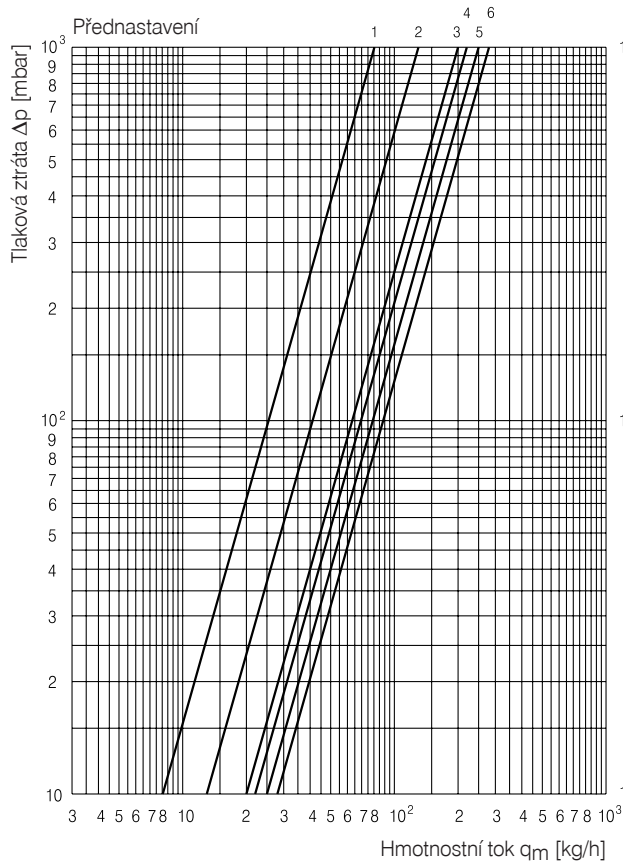
Přímý typ



Rohový typ

Všechna provedení při 1 K odchyly P:

Všechna provedení při 2 K odchyly P:



**Údaje o výkonu:**

Přednastavení	1	2	3	4	5	6
hodnota $k_v$ při 1K odchyly P	0,08	0,13	0,20	0,22	0,25	0,28
hodnota $k_v$ při 1,5K odchyly P	0,08	0,15	0,26	0,32	0,37	0,42
hodnota $k_v$ při 2K odchyly P	0,08	0,15	0,28	0,37	0,44	0,52
$k_{vs}$						0,75

Technické změny vyhrazeny.

Okruh výrobků 1  
ti 127-0/20/MW  
Vydání 2012