



### Станции для подключения котла к отопительному контуру „Regumat 220/280“ DN 40/DN 50

Инструкция по монтажу и эксплуатации

**Перед монтажом станции внимательно ознакомьтесь с инструкцией по монтажу и эксплуатации!**

**Инструкция по монтажу и эксплуатации, а также вся сопутствующая документация должна быть передана эксплуатирующей организации!**

#### Содержание:

1	Общие сведения	1
2	Правила безопасности	1
3	Транспортировка и упаковка	2
4	Установка и монтаж	2
5	Технические данные	5



## 1 Общие сведения

### 1.1 Назначение инструкции

Данная инструкция помогает специалистам правильно смонтировать и ввести станцию в эксплуатацию.

Документация, входящая в комплект поставки: инструкции на компоненты системы.

### 1.2 Сохранение документации

Инструкция должна быть сохранена для дальнейшего использования.

### 1.3 Обозначения

Указания по безопасности обозначены символами. Их следует соблюдать, чтобы избежать аварий, материального ущерба и пр.

#### ПРЕДОСТЕРЕЖЕНИЕ!

**Непосредственная опасность для здоровья и жизни!**

#### ВНИМАНИЕ!

**Возможная опасность для оборудования, системы или окружающей среды!**

## 1.4 Защита авторских прав

Инструкция по монтажу и эксплуатации защищена авторским правом.

## 2 Правила безопасности

### 2.1 Использование по назначению

Надежность в эксплуатации гарантируется только при применении арматурных групп по назначению. Станции для обвязки котла „Regumat“ для быстрого и компактного подключения котла к системе отопления.

Любое дополнительное и/или несанкционированное использование запрещено и считается использованием не по назначению.

Претензии к производителю или его уполномоченным по поводу выхода из эксплуатации в результате использования не по назначению не принимаются.

Понятие “использование по назначению” включает в себя, в том числе, точное соблюдение инструкции по монтажу и эксплуатации.

## 2.2 Опасность, которая может возникнуть на месте монтажа

### ~ ПРЕДОСТЕРЕЖЕНИЕ!

Трубопроводы и арматура в процессе работы системы нагреваются и могут стать причиной ожога. Следует применять защитные перчатки и перед началом технических работ отключать систему.

## 2.3 Монтаж, первый ввод в эксплуатацию, обслуживание

Монтаж, первый ввод в эксплуатацию, обслуживание и ремонт должна осуществлять специализированная организация. (EN 5011 часть 1 и VDE 1000 часть 10 для работ с электрооборудованием).

## 3 Транспортировка и упаковка

### 3.1 Контроль поставки

Непосредственно после получения, а также перед монтажом проверить на предмет возможных транспортных повреждений и комплектность.

При наличии каких-либо повреждений следует направить рекламацию в соответствии с установленными правилами и в установленный срок.

## 4 Установка и монтаж

### 4.1 Инструкция по сборке

### ~ ПРЕДОСТЕРЕЖЕНИЕ!

Перед началом работ в системе трубопроводы и арматура должны быть остужены и слиты. Электрическое оборудование (регуляторы, насосы и т. п.) перед началом работ должны быть обесточены и защищены от случайного включения!

Станции подключения котла к контуру отопления „Regumat“ поставляются в сборе. Станции „Regumat“ поставляются по выбору с/ без насоса. В вариантах без насоса отдельные компоненты поставляются с незатянутыми соединениями.

Соединения необходимо затянуть после установки насоса с соответствующим крутящим моментом:

- накидные гайки G 2 120 Нм
- резьбовые соединения насоса 95 Нм

Подающую и обратную линии можно поменять местами в процессе монтажа (см. 4.5).

### 4.2 Инструкция по монтажу

При монтаже необходимо снять теплоизоляцию с арматурной группы. Для этого сначала необходимо вытащить средний блок изоляции. Затем можно снять переднюю и заднюю часть изоляции.

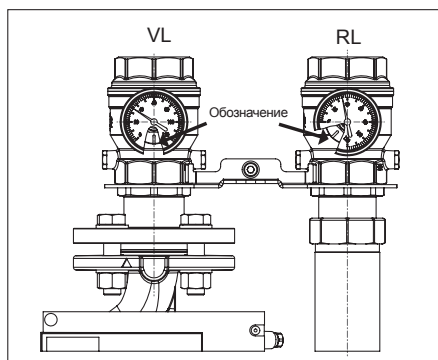
### 4.3 Обратный клапан

Обратный клапан, встроенный в шаровой кран на обратной линии, предотвращает обратную циркуляцию при отключении насоса.

При рабочем положении обратный клапан закрыт, проток возможен только в направлении нагнетания.

При вводе в эксплуатацию или проведении техобслуживания (заполнение и промывка) обратный клапан должен быть открыт. Для этого перевести шаровой кран на обратной линии в положение 45° с помощью прилагаемого ключа (SW19). В режиме отопления шаровой кран на обратной линии должен быть переведен обратно в положение закрыт.

На шаровых кранах имеется маркировка для определения направления потока (см. рис.).



#### 4.4 Сервомотор

Сервомотор NR230 трехходового смесителя может управляться стандартной регулирующей системой с 3-позиционным выходом. Крутящий момент ограничен 90°.

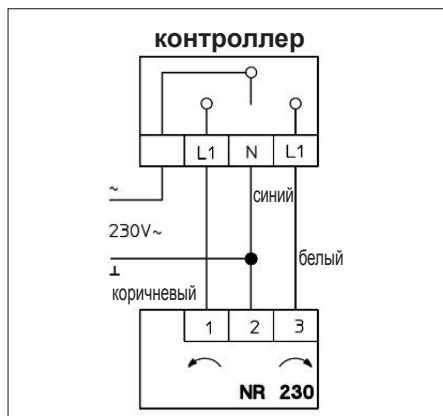
При достижении конечного положения сервомотор отключается и находится не под напряжением. При неисправности системы регулирования привод переключается в ручной режим с помощью поворотной рукоятки.

В ручном режиме трехходовой смеситель в конечном положении перекрыт не полностью. При необходимости переводить смеситель в конечное положение в автоматическом режиме!

#### ⚡ ПРЕДОСТЕРЕЖЕНИЕ!

Электрическое подключение должно быть выполнено в соответствии с техническими правилами!

Трехпозиционное управление:



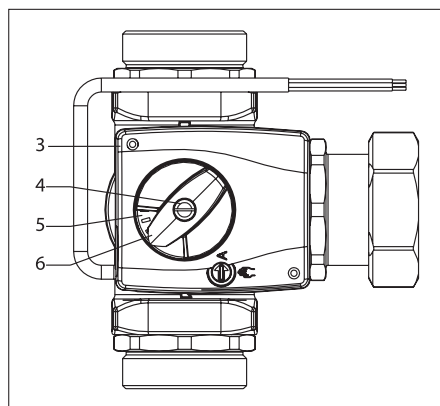
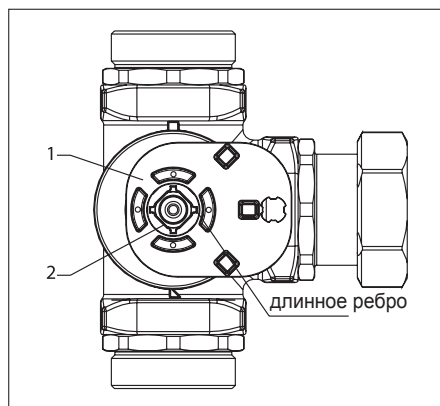
#### Технические данные:

Рабочее напряжение	230В 50Гц
Потребляемая мощность	2,5 Вт
Класс защиты	II (защитная изоляция)
Крутящий момент	15 Нм
Время рабочего хода	140 сек
Темп. окруж. среды	0°C - +50°C
Длина кабеля питания	2,2 м

#### Монтаж сервомотора

- Предохранитель от проворачивания (1) наложить на смеситель в соответствии с рис.
- Адаптер (2) вставить в смеситель до упора. Не допускать перекоса.

- Установить вентильную вставку смесителя таким образом, чтобы длинное ребро адаптера указывала на 3 часа. Вентильная вставка смесителя в этом положении закрывает правый проход.
- Установить привод смесителя (3) на вентильную вставку с адаптером и предохранителем от проворачивания.
- Указатель направления вращения (5) установить на привод смесителя красным полем вниз.
- Поворотную рукоятку (6) с функцией указателя надеть на вал привода смесителя в красной области (крайнее левое положение), вставить винт со стопорной шайбой и затянуть винт (4) с крутящим моментом 5 Нм.

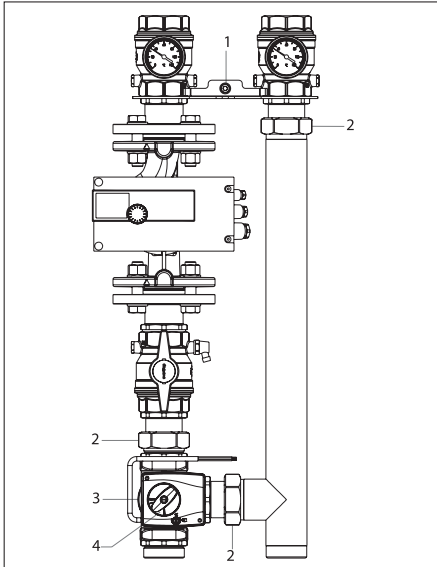


#### 4.5 Замена местами прямой и обратной линии

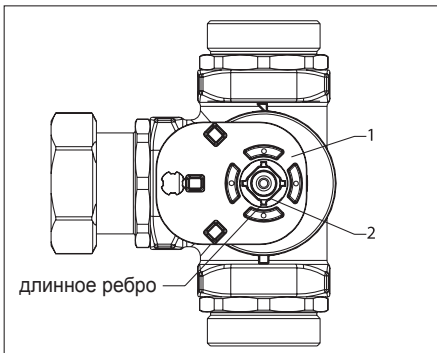
Подающую и обратную линии можно поменять местами в процессе монтажа.

При поставке циркуляционный насос установлен слева на подающей линии. Конструкция циркуляционного насоса типа „Grundfos Magna 3“ не позволяет менять направление потока.

1. Развинтить соединение (1) и накидные гайки (2).
2. Поменять подающую и обратную линию.
3. Повернуть трехходовой смеситель (3).
4. Отвинтить сервомотор (4).

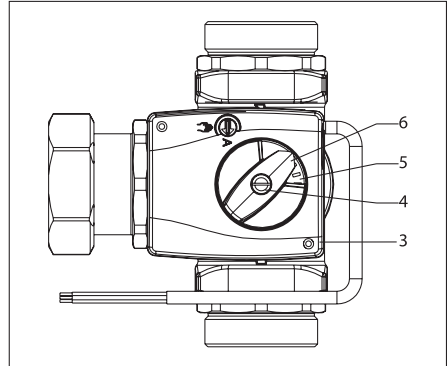


5. Вентильную вставку смесителя (2) с предохранителем от проворачивания (1) установить так, чтобы длинное ребро адаптера указывало на 6 часов. Вентильная вставка в этом положении перекрывает нижний проход.

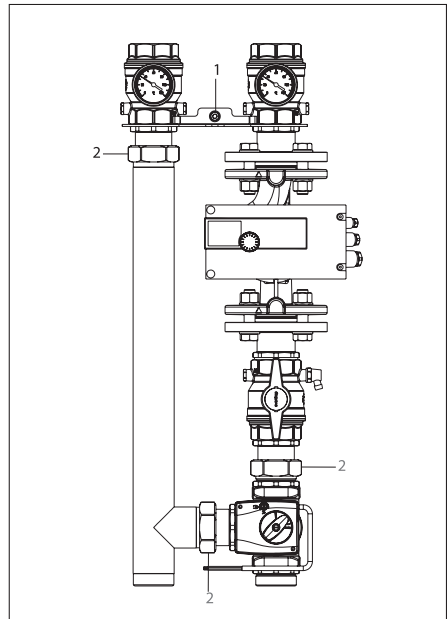


5. Привод смесителя (3) установить на вентильную вставку с адаптером и предохранителем от проворачивания. Указатель направления вращения (5) установить на привод смесителя синим полем вниз.

Поворотную рукоятку (6) с функцией указателя надеть на вал привода смесителя в синей области (крайнее левое положение), вставить винт со стопорной шайбой и затянуть винт (4) с крутящим моментом 5 Нм.

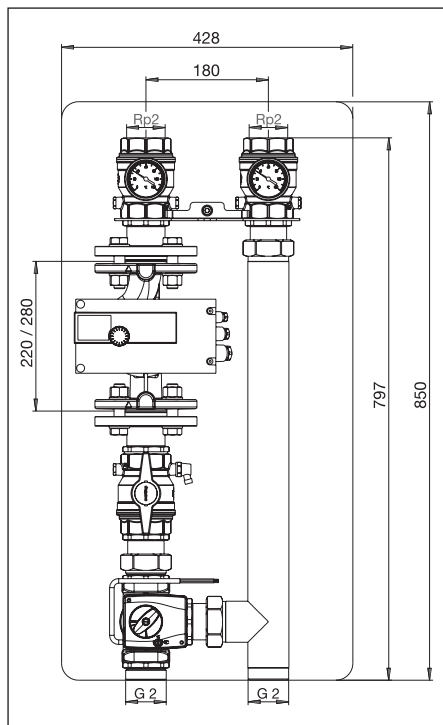


7. Соединение (1) снова закрутить.
8. Накидные гайки (2) затянуть с крутящим моментом 120 Нм.



## 5 Технические данные

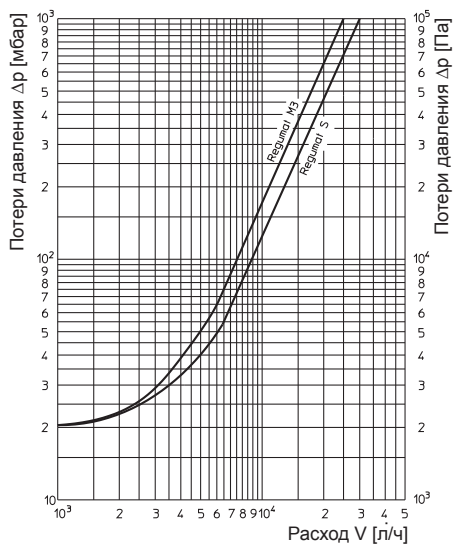
### 5.1 Размеры



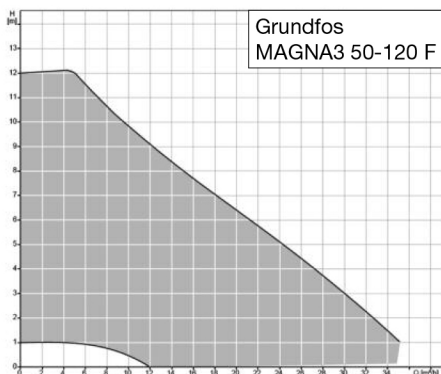
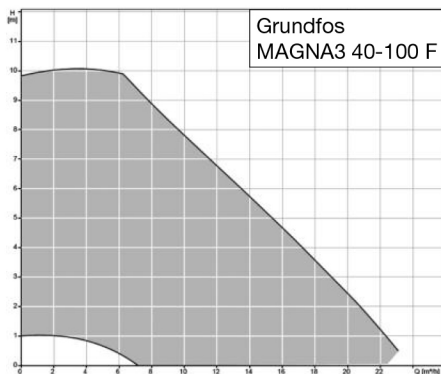
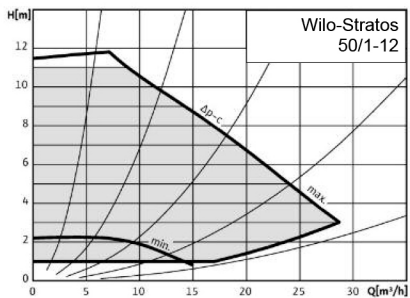
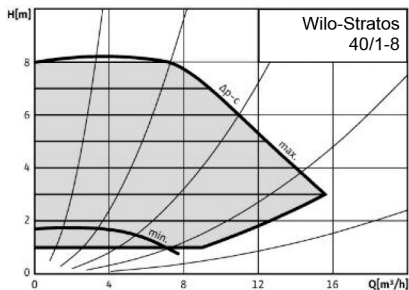
### 5.2 Технические данные

Номинальный диаметр	DN 40/50
Макс. рабочая температура	120°C
Макс. рабочее давление	10 бар PN 10
Значение kvs	
„Regumat-S“	29,4
„Regumat-M3“	25,2
Давление открытия обратного клапана	20 мбар
Межосевое расстояние	180 мм
Подключение	
к котлу	G 2 HP
к отопительному контуру	Rp 2

### 5.3 Диаграмма потери давления



## 5.4 Характеристика насоса



OVENTROP GmbH & Co. KG  
 Paul-Oventrop-Straße 1 D-59939 Olsberg  
 телефон +49 (0) 29 62 82-0  
 факс +49 (0) 29 62 82-400  
 e-mail mail@oventrop.de  
 интернет www.oventrop.com

Сохраняется право на технические

изменения. 135855080 01/2017

Адреса контактов по всему миру размещены  
 на сайте [www.oventrop.de](http://www.oventrop.de).

