

„Multiblock T”-aansluitappendages

Beschrijving:

„Multiblock T”-radiatorverdeler met voorinstelling van Oventrop voor het regelen, afsluiten, aftappen en vullen van radiatorssystemen. Buisafstand 50 mm.

Max. bedrijfstemperatuur: 120 °C (kortstondig 130 °C)

Max. bedrijfsdruk: 10 bar

Vernikkeld messing huis, RVS-spindel met dubbele O-ringpakking.

G 3/4-aanvoer- / retouraansluiting voor Oventrop klemkoppelingen.

Kunststof decorbekleding, wit of verchromd (toebehoren).

Functie:

De „Multiblock T”-radiatorverdelers van Oventrop zijn proportionele regelsystemen die zonder aanvullende energie functioneren. Deze appendages regelen de ruimtetemperatuur door middel van verandering van het debiet.

Het ledigen van de radiator vindt plaats aan de afsluit- en aftapschroef in verbinding met het aftap- en vulgereedschap art. nr. 109 05 51.

Voordelen:

„Multiblock T”-radiatorverdeler van Oventrop voor de aansluiting op alle radiatoren met 50 mm buisafstand voor:

- regelen
- afsluiten
- aftappen
- vullen

De aanvoer- en retouraansluiting zijn onderling uitwisselbaar, d.w.z. de aanvoer- en retourleiding kunnen ook andersom worden aangesloten. Hierdoor worden kruisingspunten in de leidingen vermeden.

Toepassingsgebied:

Tweepijpsradiatorsystemen PN 10, aanvoertemperatuur max. 120 °C (kortstondig 130 °C) onafhankelijk van het type verwarming.

De installatie kan met buizen van alle gangbare materialen worden uitgevoerd.

Het Oventrop assortiment bevat klemkoppelingen die geschikt zijn voor koperen-, RVS-, kunststof- en „Copipe”-compositiebuizen.

Houdt u zich tijdens de installatie aan de aanwijzingen in de montagevoorschriften.

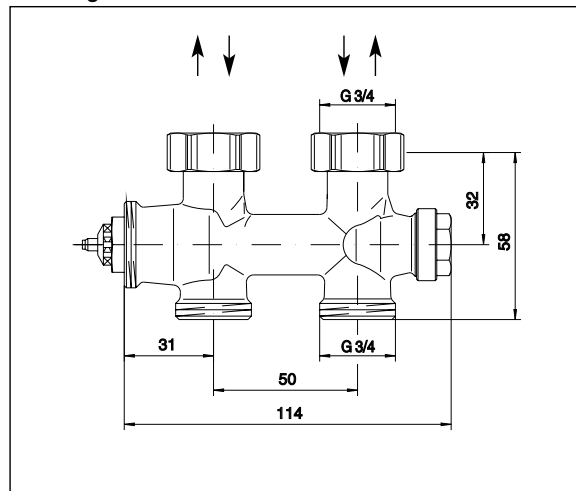
Uitvoeringen:

recht en haaks, voor aansluiting op radiatoren met BU 3/4" of BI 1/2".

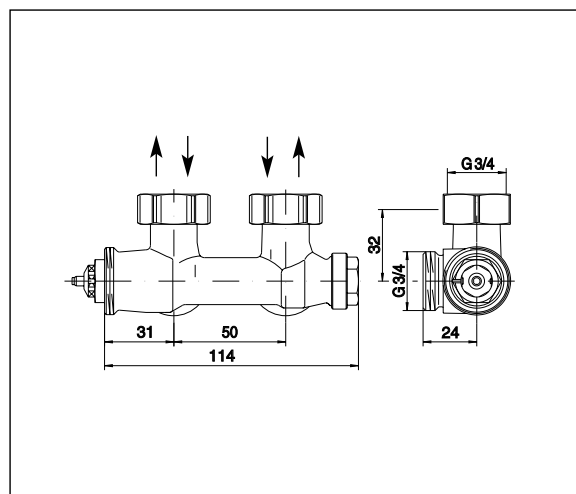
Buisafstand: 50 mm



Afmetingen:

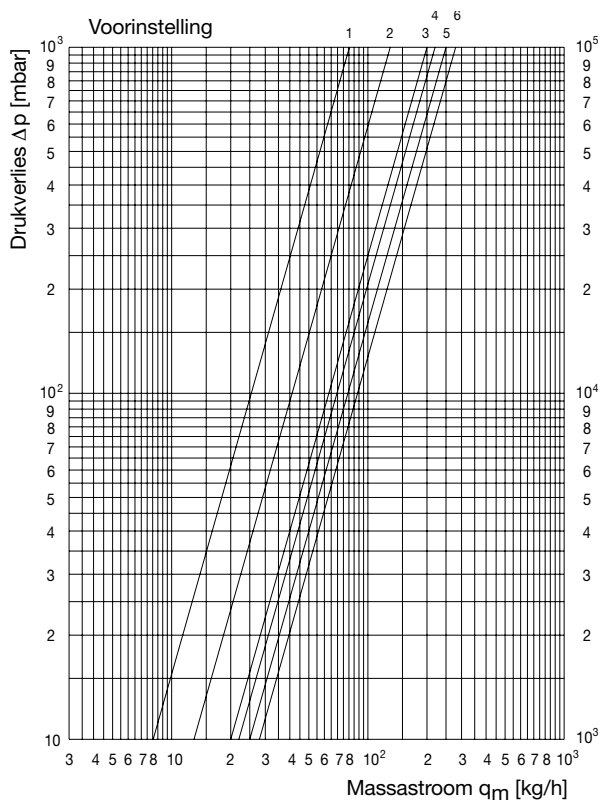


recht

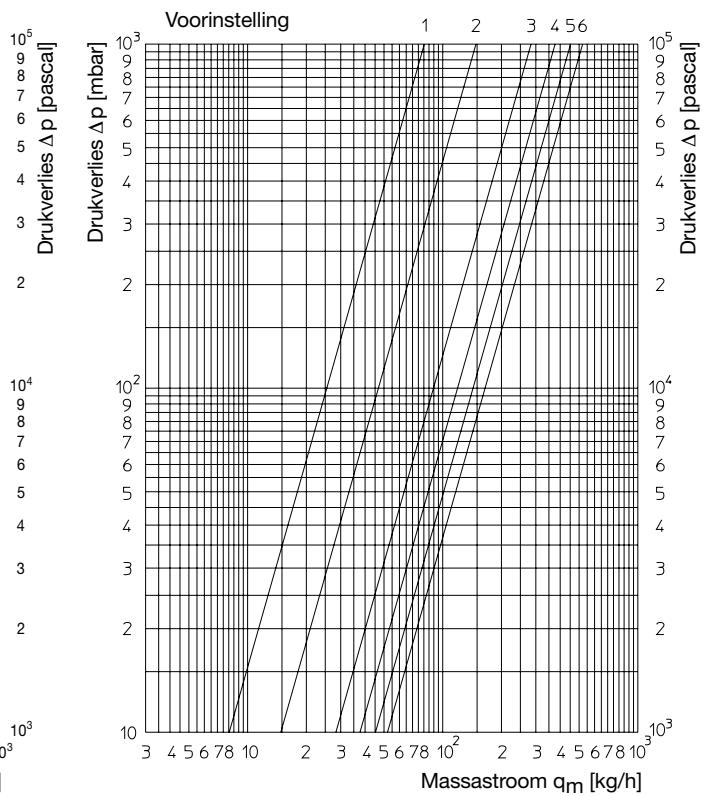


haaks

Alle uitvoeringen en nominale breedten tot **1 K** P-afwijking



Alle uitvoeringen en nominale breedten bij **2 K** P-afwijking



Vermogen:

Voorinstelling	1	2	3	4	5	6
K_V -waarde bij 1K P-afwijking	0,08	0,13	0,20	0,22	0,25	0,28
K_V -waarde bij 1,5K P-afwijking	0,08	0,15	0,26	0,32	0,37	0,42
K_V -waarde bij 2K P-afwijking	0,08	0,15	0,28	0,37	0,44	0,52
K_{Vs}						0,75

Bij gebruik van de thermostaatkop „Uni MH” liggen de K_V -waarden die staan aangegeven in de datasheet hoger. Zie voor meer informatie de datasheets Thermostaatkoppen „Uni MH” en „Uni MD”.