

Abb. 1.1 Einbau Zirkulationsanschluss- Set

Vor Einbau des Zirkulationsanschluss- Sets alle Kugelhähne absperrn, Anlage drucklos machen.

1. Verschlusskappe an Pos. (A) entfernen.
2. Sperrventil (4) mit beiliegenden Dichtringen an Armaturengruppe montieren
3. Anschlussrohr (1) mit beiliegenden Dichtringen an Sperrventil montieren.
4. Rohrschelle mit Stockschraube und Dübel S10 (2) an Wand befestigen.
5. Anschlussrohr (1) mit Rohrschelle (2) fixieren.

ACHTUNG

Bei der Ansteuerung der Zirkulationspumpen ist darauf zu achten, dass die max. Schaltleistung der Halbleiterrelais im Regler nicht überschritten wird. Ggf. Maßnahmen einleiten, z.B. Einsatz von Relais für hohe Schaltleistung (Art.-Nr.: 1152089)

Zirkulationsanschluss- Set bestehend aus:

Art.-Nr.: 1381590

- Rohrgruppe mit Isolierung (1)
G1 ÜM x G1 ÜM
- Rohrschelle mit Stockschraube und Dübel S10 (2)
- Kugelhahn (3)
G1 x G1 AG flachdichtend
- Sperrventil G1 ÜM x G1 IG (4)
- Dichtringe

Pumpen-Sets bestehend aus:

Art.-Nr.: 1381591

- Pumpe Wilo Yonos PARA Z 15/7.0 RKC
- Adapter G1 IG x G1 IG
- Dichtringe

Art.-Nr.: 1381592

- Pumpe Wilo Stratos PARA Z 25/1-12 RK
- Adapter G1 ½ IG x G1 IG
- Adapter G1 ½ IG x G1 IG
- Dichtringe

ACHTUNG

Die Zirkulationspumpe (Art.-Nr.: 1381592) Wilo Stratos PARA Z 25/1-12 RK 180mm darf in Kombination mit dem Frischwasserregler „Regtronic RQ“ nur in Verbindung mit dem Relais für hohe Schaltleistungen (Art.-Nr.: 1152089) eingesetzt werden!

6. Pumpe mit den dazugehörigen Adaptern und Dichtringen an Anschlussrohr (1) verschrauben.
7. Kugelhahn (3) mit Dichtungen an der Pumpe montieren.
8. Anlage auf Dichtheit prüfen.

Der hydraulische Anschluss ist abgeschlossen.

OVENTROP GmbH & Co. KG
Paul-Oventrop-Straße 1
D-59939 Olsberg
Telefon +49 (0) 29 62 82-0
Telefax +49 (0) 29 62 82-400
E-Mail mail@oventrop.de
Internet www.oventrop.com

Eine Übersicht der weltweiten Ansprechpartner finden Sie unter www.oventrop.com.

Technische Änderungen vorbehalten.

138159081 05/2017

Anschluss an den elektronischen Regler:

Die Einbau- und Betriebsanleitung des elektronischen Reglers ist zu beachten.

Die Zirkulationspumpe muss mit dem Halbleiterrelais (R2) des Reglers verbunden werden (Abb. 1.2). Zur Zirkulationsnetzprogrammierung siehe vorhandene Regleranleitung.

ACHTUNG

Elektronischer Schlag. Bei geöffnetem Gehäuse liegen stromführende Bauteile frei.

Vor jedem Öffnen des Gehäuses, das Gerät allpolig von der Netzspannung trennen.

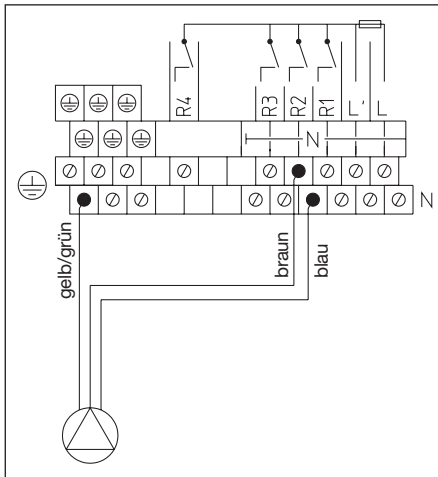


Abb. 1.2 Verkabelung Pumpe

ACHTUNG

Beim Bau einer Trinkwassererwärmungsanlage sind die gültigen Normen, die anerkannten Regeln der Technik und die örtlichen Vorschriften zu beachten!

Insbesondere sind beim Betrieb einer Zirkulationsanlage die Hygienevorschriften nach DVGW Arbeitsblatt W551 zu beachten!



HINWEIS!

Beim Betrieb einer Zirkulationspumpe wird zeitgleich die Primärpumpe gestartet, um die Zirkulationsverluste auszugleichen und die eingestellte Zirkulationstemperatur zu erreichen.

Deshalb:

- Zirkulationspumpe zeitgesteuert einstellen und Laufzeiten möglichst kurz wählen.
- Zirkulationspumpe temperaturgesteuert betreiben.
- Einbauanleitung der Zirkulationspumpe beachten!

Art. Nr.: 1381590

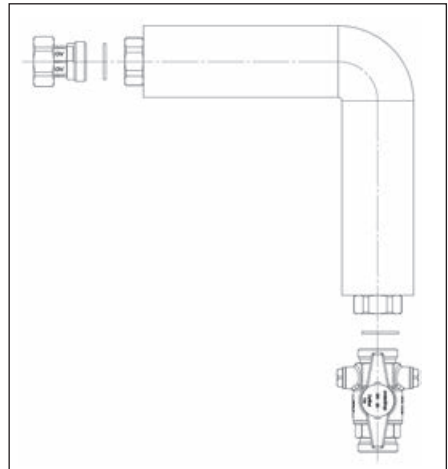


Abb. 1.3 Zirkulationsanschluss- Set
Trinkwasser- Zirkulationspumpe bauseits montiert

Trinkwasserzirkulationspumpen mit zugehörigen Anschlussverschraubungen (im Lieferumfang enthalten)

Zum direkten Einbau in das Zirkulationsanschluss-Set

Art.Nr.: 1381590 mit Art.Nr.: 1381591

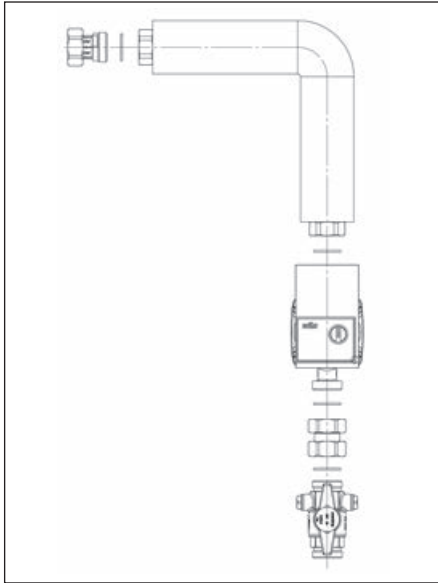


Abb. 1.4 Zirkulationsanschluss- Set mit Pumpe Wilo-Yonos PARA Z 15/70 RKC und Adapter.

Art.Nr.: 1381590 mit Art.Nr.: 1381592

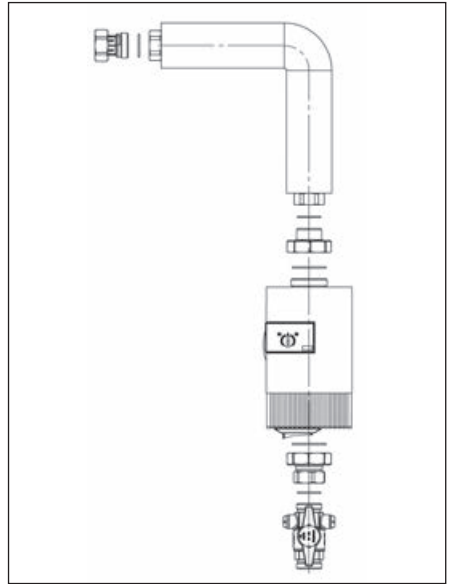


Abb. 1.5 Zirkulationsanschluss- Set mit Pumpe Wilo Stratos PARA Z 25/1-12 RK und Adaptern

Für den Anschluss von bauseits gestellten Zirkulationspumpen mit G1 oder G1 ½ werden Anschlussverschraubungen zur Einbindung in das Zirkulationsanschluss- Set 1381590 benötigt.

Zirkulationspumpe Anschlussgewinde G1

Art.-Nr.: 1381585 Verschraubung G1 IG x G1 IG

Zirkulationspumpe Anschlussgewinde G1 ½

Art.-Nr.: 1381587 Verschraubung G1 ½ IG x G1 AG

Art.-Nr.: 1359091 Verschraubung G1 ½ IG x G1 IG

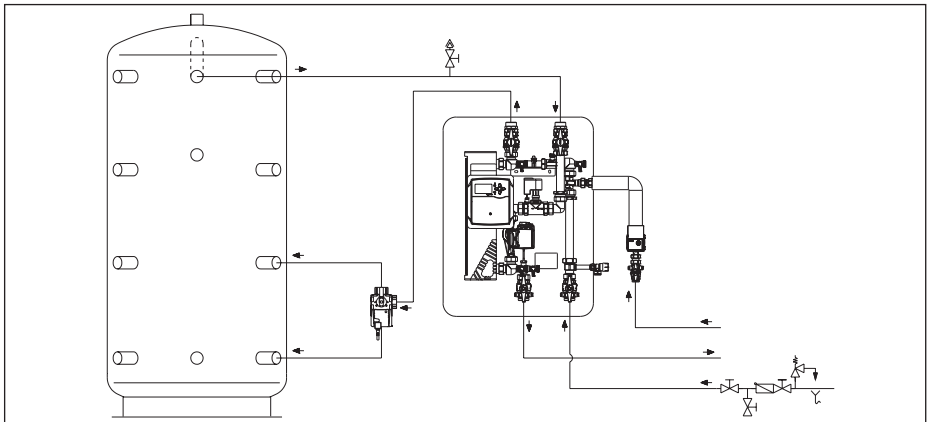


Abb. 1. 6 Anschlussmöglichkeit

Normative Vorgaben

Berücksichtigen Sie bei der Installation, beim Betrieb sowie bei der Wartung und Reparatur dieses Zirkulationsanschlusses immer die anzuwendenden Normen, die anerkannten Regeln der Technik sowie örtliche Vorschriften.

TrinkwV - Verordnung über die Qualität von Wasser für den menschlichen Gebrauch

DIN EN 806 (Teil 1-5) - Technische Regeln für Trinkwasser-Installationen

DIN 1988 (Teil 100, 200, 300) - Technische Regeln für Trinkwasser-Installationen

VDI / DVGW 6023 - Hygiene in Trinkwasser-Installationen Anforderungen an Planung, Ausführung, Betrieb und Instandhaltung

DIN EN 1717 - Schutz des Trinkwassers vor Verunreinigungen in Trinkwasserinstallationen und allgemeine Anforderungen an Sicherungseinrichtungen zur Verhütung von Trinkwasserverunreinigung durch Rückfließen

DVGW W 551 - Trinkwassererwärmungs- und Leitungsanlagen: Technische Maßnahmen zur Verminderung des Legionellenwachstums

DIN VDE 0100 - Errichten von Niederspannungsanlagen

Funktionsprüfung Rückflussverhinderer:

ACHTUNG

Nach DIN EN 806 ist der Rückflussverhinderer jährlich auf Funktion zu prüfen.

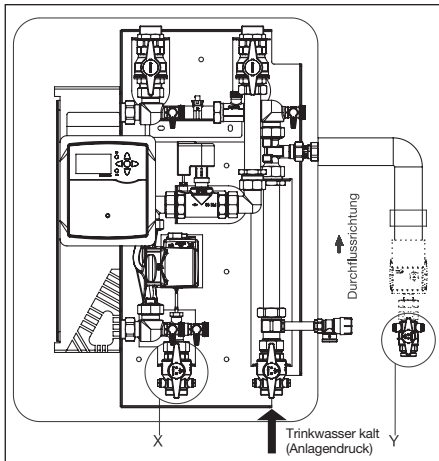


Abb. 1.7 Funktionsprüfung Rückflussverhinderer

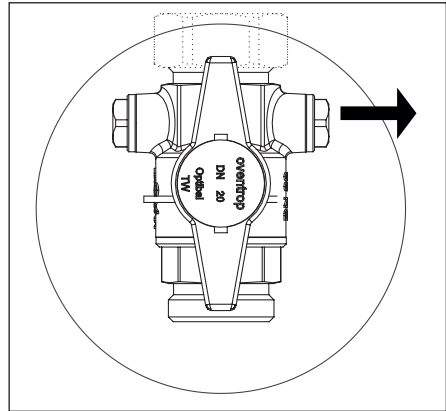


Abb. 1.8 Zirkulations- Kugelhahn Detail (Y)

1. Trinkwasser- Kugelhahn Detail (X) schließen.
2. Kontrolle der Funktionsfähigkeit durch Öffnen des seitlichen Anschlusses vom Zirkulations-Kugelhahn Detail (Y).



HINWEIS!

Bei beschädigtem Rückflussverhinderer ist dieser zu reinigen oder ggf. auszutauschen.

3. Seitlichen Anschluss von Zirkulations- Kugelhahn Detail (Y) wieder verschließen.
4. Trinkwasser- Kugelhahn Detail (X) langsam öffnen.

Druckschläge vermeiden.

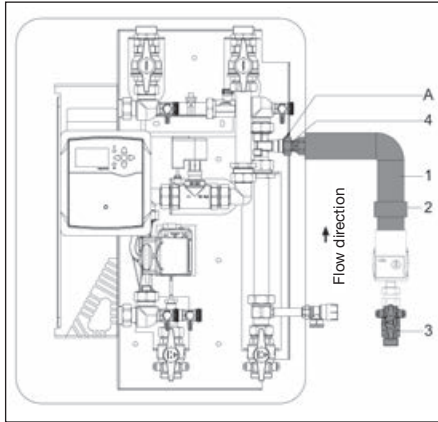
ACHTUNG

Druckschläge können zur Beschädigung von Bauteilen/ Anlagekomponenten führen.

Die Funktionsprüfung des Rückflussverhinderers ist abgeschlossen.

Circulation connection set for fresh water station “Regumaq X-80”

Supplementary sheet



Illustr. 1.1 Installation of circulation connection set

Close all ball valves before installation of the circulation connection set, depressurise system.

1. Remove cap at pos. (A).
2. Fit check valve (4) to the product assembly with enclosed ring gaskets.
3. Fit connection pipe (1) to the check valve with enclosed ring gaskets.
4. Fix pipe clamp with hanger bolt and dowel S10 (2) onto the wall.
5. Fix connection pipe (1) with pipe clamp (2).

NOTICE

The max. switching capacity of the solid-state relays inside the controller must not be exceeded during circulation pump control. If required, suitable measures, such as the use of relays for high switching capacities (Item no. 1152089) have to be taken.

Circulation connection set consisting of:

Item no. 1381590

- Pipe group with insulation (1)
G1 collar nut x G1 collar nut
- Pipe clamp with hanger bolt and
dowel S10 (2)
- Ball valve (3)
G1 x G1 M, flat sealing
- Check valve G1 collar nut x G1 F (4)
- Ring gaskets

Pump sets consisting of:

Item no. 1381591

- Pump Wilo Yonos PARA Z 15/7.0 RKC
- Adapter G1 F x G1 F
- Ring gaskets

Item no. 1381592

- Pump Wilo Stratos PARA Z 25/1-12 RK
- Adapter G1 ½ F x G1 M
- Adapter G1 ½ F x G1 F
- Ring gaskets

NOTICE

When combined with the controller “Regtronic RQ”, the circulation pump (item no. 1381592) Wilo Stratos PARA Z 25/1-12 RK 180 mm must only be used together with the relay for high switching capacities (item no. 1152089)!

6. Mount pump with corresponding adapters and ring gaskets to the connection pipe (1).
7. Fit ball valve (3) with ring gaskets to the pump.
8. Check installation for leaks.

Hydronic connection is complete.

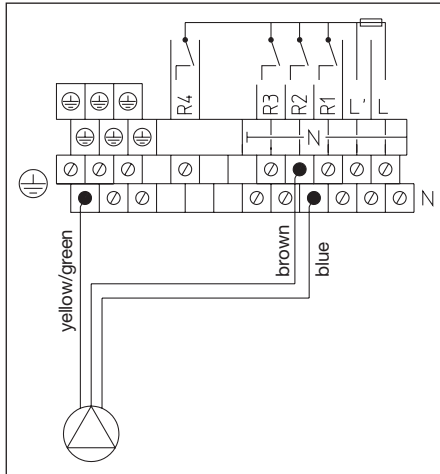
Connection to the electronic controller:

The installation and operating instructions of the electronic controller must be observed.

The circulation pump has to be connected to the solid-state relay (R2) of the controller (illustr. 1.2). Refer to controller manual for circulation programming.

NOTICE

Electric shock. Live components inside the controller casing.
Completely disconnect (all poles) of the appliance from the power supply before opening the casing.



Illustr. 1.2 Pump cabling

NOTICE

The installation of a heated potable water system must be carried out in accordance with the valid standards, approved rules of technology and local regulations!



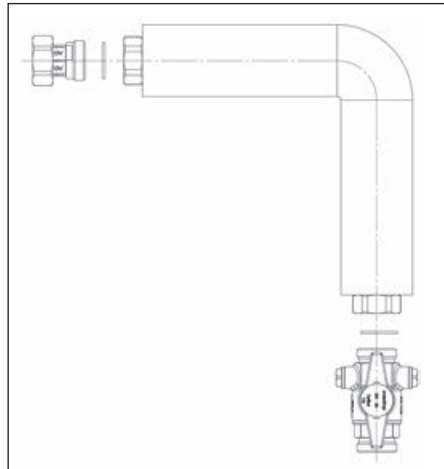
NOTE!

When operating the potable water circulation pump, the primary pump within the Regumaq X-80 is activated automatically in order to balance the circulation loss and to achieve the set circulation temperature.

For this reason:

- Operate time controlled setting of the circulation pump with operating times as short as possible.
- Operate temperature controlled setting of the circulation pump.
- The installation instructions of the circulation pump must be observed!

Item no. 1381590

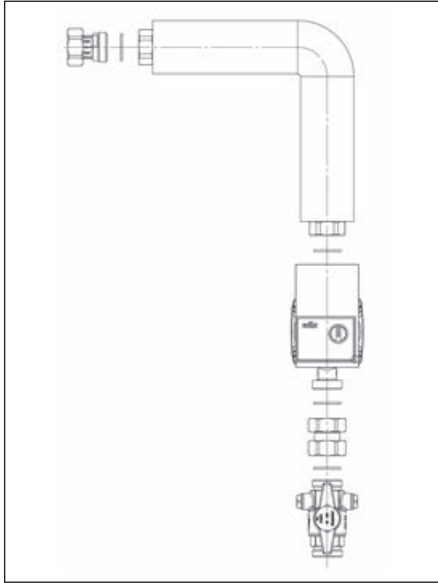


Illustr. 1.3 Circulation connection set
Potable water circulation pump installed on site

Potable water circulation pipes with connection fittings
(included in the delivery)

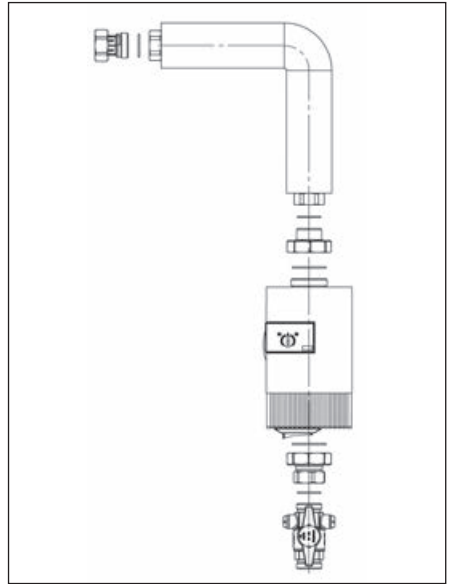
For direct installation into the circulation connection set

Item no. 1381590 with item no. 1381591



Illustr. 1.4 Circulation connection set with pump Wilo-Stratos PARA Z 15/70 RKC and adapter

Item no. 1381590 with item no. 1381592



Illustr. 1.5 Circulation connection set with pump Wilo-Stratos PARA Z 25/1-12 RK and adapters

Fittings for integration into the circulation connection set item no. 1381590 are required for the connection of circulation pumps with connection thread G1 or G 1½ installed on site.

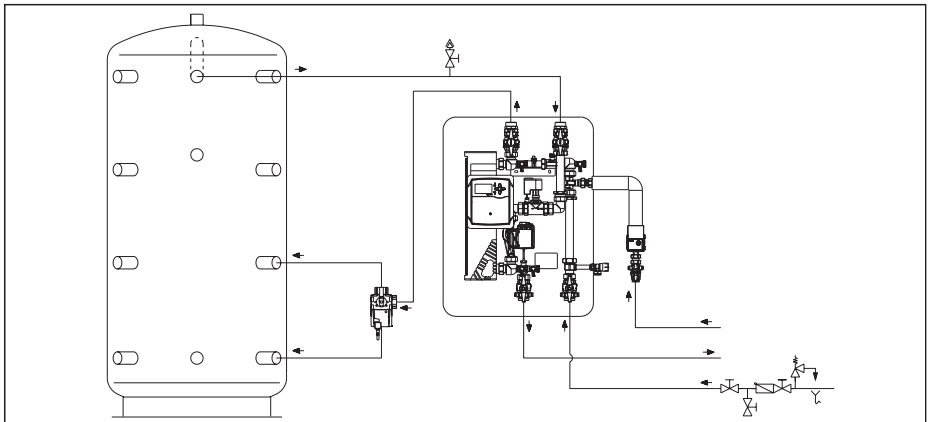
Circulation pump connection thread G1

Item no. 1381585 Fitting G1 F x G1 F

Circulation pump connection thread G1 1/2

Item no. 1381587 Fitting G1 ½ F x G1 M

Item no. 1359091 Fitting G1 ½ F x G1 F



Illustr. 1.6 Connection example

Normative directives

The valid standards, approved rules of technology and local regulations must always be observed during installation, operation, maintenance and repair of the circulation connection set.

TrinkwV – (German Potable Water Ordinance) Ordinance on the quality of water intended for human consumption

DIN EN 806 (parts 1-5) – Technical rules for potable water installations

DIN 1988 (parts 100, 200, 300) – Technical rules for potable water installations

VDI / DVGW 6023 - Hygiene in potable water installations Requirements regarding planning, design, operation and maintenance

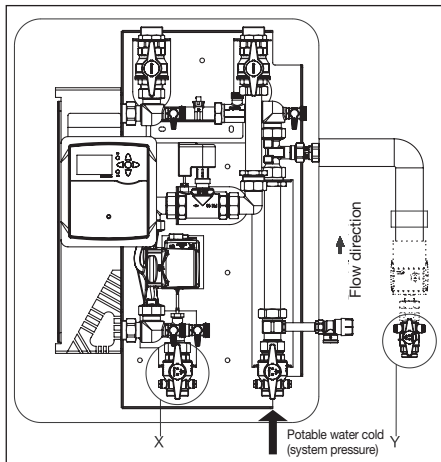
DIN EN 1717 – Protection of potable water from contamination in potable water installations and general requirements for safety equipment to prevent drinking water contamination due to backflow.

DIN VDE 0100 – Erection of low voltage installations

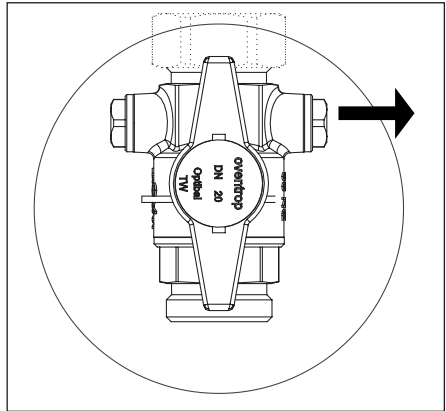
Functional control of non-return check valve:

NOTICE

According to DIN EN 806, the non-return check valve has to be submitted to a functional control every year.



Illustr. 1.7 Functional control of non-return check valve



Illustr. 1.8 Circulation ball valve detail (Y)

1. Close potable water ball valve detail (X).
2. Functional control is carried out by opening the lateral connection of the circulation ball valve detail (Y).

NOTE!
 In case of damage to the non-return check valve, it has to be cleaned or replaced, if required.

3. Close lateral connection of the circulation ball valve detail (Y).
4. Open potable water ball valve detail (X) slowly.

Avoid pressure impacts.

NOTICE

Pressure impacts may lead to damage to the system components.

Functional control of the non-return check valve is complete.

Jeu de raccordement de bouclage pour station d'eau potable «Regumaq X-80»

Feuille annexe

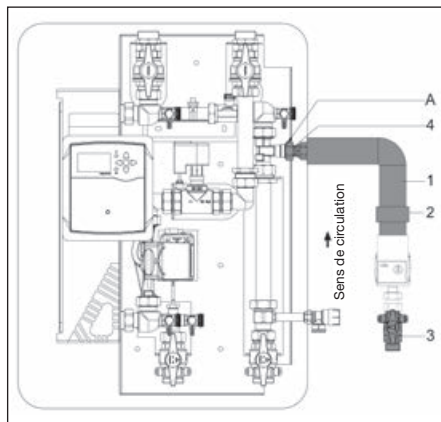


Fig. 1.1 Montage du jeu de raccordement de bouclage

Fermer tous les robinets à tournant sphérique avant le montage du jeu de raccordement de bouclage, l'installation ne doit pas être sous pression.

1. Enlever le capuchon de la pos. (A).
2. Monter le clapet ATS (4) avec les joints livrés sur le groupe de robinetterie.
3. Monter le tube de raccordement (1) avec les joints livrés sur le clapet ATS.
4. Fixer le collier d'attache avec la vis à double filetage et la cheville S10 (2) au mur.
5. Fixer le tube de raccordement (1) avec le collier d'attache (2).

ATTENTION

Pour la commande des circulateurs à bouclage, il faut veiller à ce que la puissance de commutation max. des relais semi-conducteurs du régulateur ne soit pas dépassée. Si nécessaire, prendre des mesures appropriées, par ex. en utilisant des relais à puissance de commutation élevée (réf. 1152089).

Jeu de raccordement de bouclage se composant de:

Réf. 1381590

- Groupe de tuyauterie avec isolation (1)
G1 écrou x G1 écrou
- Collier d'attache avec vis à double filetage et cheville S10 (2)
- Robinet à tournant sphérique (3)
G1 x G1 M, à joint plat
- Clapet ATS G1 écrou x G1 F (4)
- Joints d'étanchéité

Jeux de circulateur se composant de:

Réf. 1381591

- Circulateur Wilo Yonos PARA Z 15/7.0 RKC
- Adaptateur G1 F x G1 F
- Joints d'étanchéité

Réf. 1381592

- Circulateur Wilo Stratos PARA Z 25/1-12 RK
- Adaptateur G1 ½ F x G1 M
- Adaptateur G1 ½ F x G1 F
- Joints d'étanchéité

ATTENTION

En combinaison avec le régulateur «Regtronic RQ», le circulateur de bouclage (réf.1381592) Wilo Stratos PARA Z 25/1-12 RK 180 mm ne doit être utilisé qu'avec des relais à puissance de commutation élevée (réf. 1152089)!

6. Visser le circulateur avec les adaptateurs et joints sur le tube de raccordement (1).
7. Monter le robinet à tournant sphérique (3) avec les joints sur le circulateur.
8. Contrôler l'étanchéité de l'installation.

Le raccordement hydraulique est terminé.

Raccordement au régulateur électronique:

La notice d'installation et d'utilisation du régulateur électronique est à respecter.

Le circulateur de bouclage doit être raccordé au relais semi-conducteur (R2) du régulateur (fig. 1.2). Consulter la notice d'installation du régulateur pour la programmation du bouclage.

ATTENTION

Choc électrique. Les composants dans le boîtier sont sous tension.

Couper entièrement l'appareil de l'alimentation secteur avant d'ouvrir le boîtier.

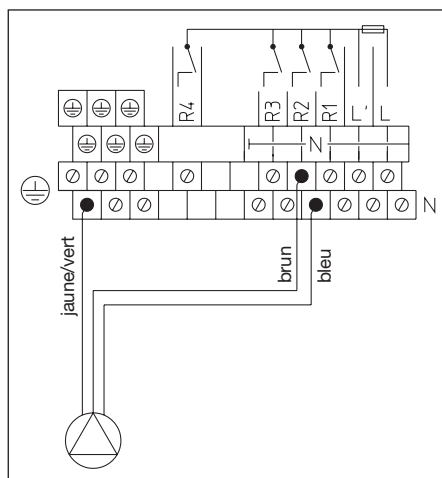


Fig. 1.2 Câblage du circulateur

ATTENTION

Les normes actuelles, règles de l'art et directives locales doivent être respectées lors de la conception d'une installation de préparation d'E.C.S. ! Les normes et directives nationales sont à respecter! Lors du service d'un bouclage d'E.C.S., les directives d'hygiène selon la fiche technique DVGW W551 sont à respecter!



NOTE!

Lors du fonctionnement d'un bouclage d'E.C.S., le circulateur primaire est activé simultanément pour compenser les pertes de bouclage et pour atteindre la température de bouclage réglée.

Pour cette raison:

- Pour la commande horaire du circulateur de bouclage, sélectionner des durées de service aussi courtes que possible.
- Le fonctionnement du circulateur de bouclage doit être commandé en fonction de la température.
- La notice d'installation du circulateur est à respecter!

Réf. 1381590

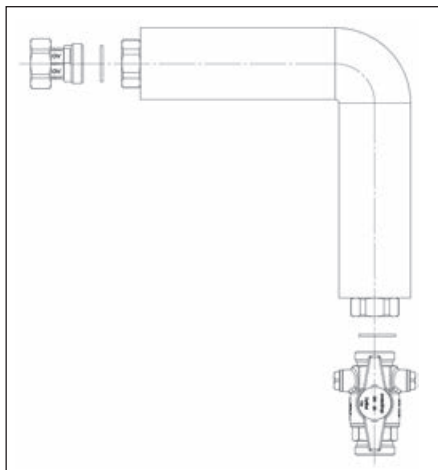


Fig. 1.3 Jeu de raccordement de bouclage
Circulateur de bouclage d'E.C.S. monté sur site

Circulateurs de bouclage d'E.C.S. avec raccords correspondants (inclus dans la livraison)

Pour montage direct dans le jeu de raccordement de bouclage

Réf. 1381590 avec réf. 1381591

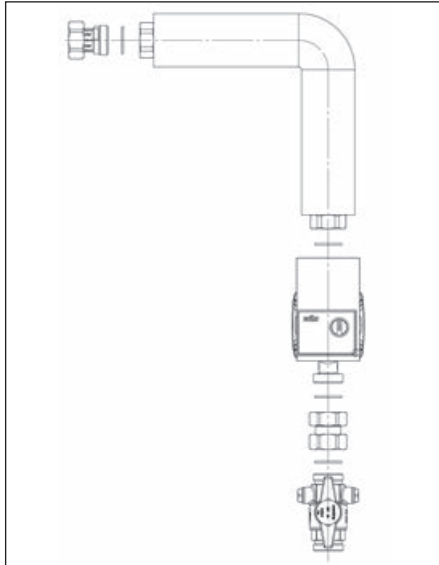


Fig. 1.4 Jeu de raccordement de bouclage avec circulateur Wilo-Yonos PARA Z 15/70 RKC et adaptateur

Réf. 1381590 avec réf. 1381592

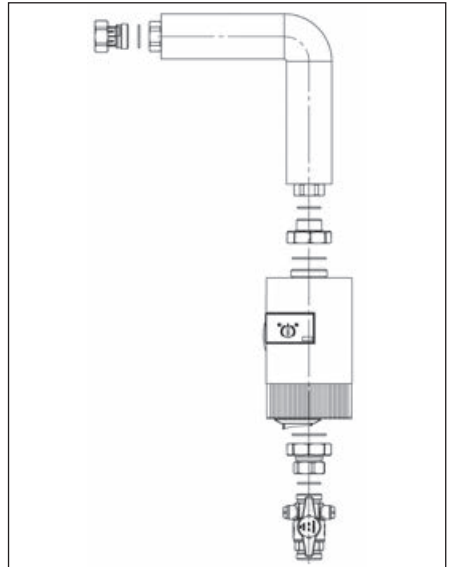


Fig. 1.5 Jeu de raccordement de bouclage avec circulateur Wilo Stratos PARA Z 25/1-12 RK et adaptateurs

Des raccords sont nécessaires pour l'intégration dans le jeu de raccordement de bouclage, réf. 1381590 de circulateurs de bouclage avec filetage de raccordement G 1 ou G 1½ montés sur site.

Circulateur de bouclage filetage de raccordement G1

Réf. 1381585 Raccord G1 F x G1 F

Circulateur de bouclage filetage de raccordement G 1½

Réf. 1381587 Raccord G1 ½ F x G1 M

Réf. 1359091 Raccord G1 ½ F x G1 F

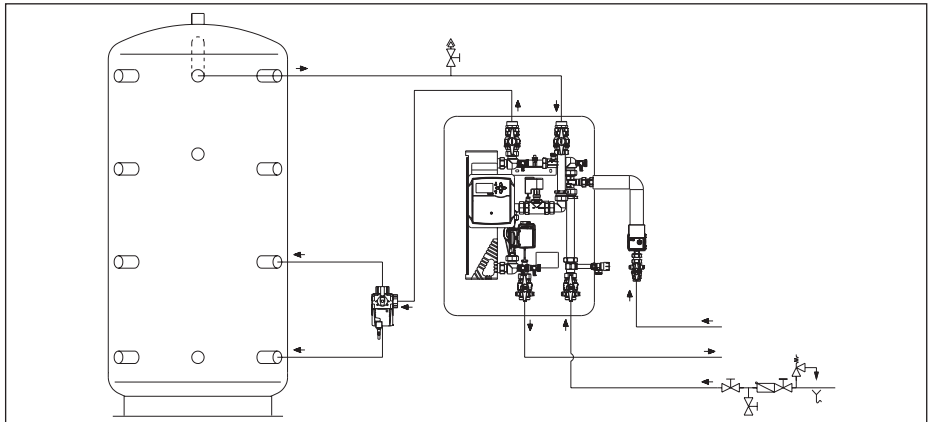


Fig. 1.6 Option de raccordement

Prescriptions normatives

Les normes actuelles, règles de l'art et directives locales doivent être respectées lors du montage, du service, de la maintenance et de la réparation du jeu de raccordement de bouclage.

TrinkwV – Ordonnance allemande relative à la qualité des eaux destinées à la consommation humaine

DIN EN 806 (parties 1-5) – Règles techniques pour les installations d'eau potable

DIN 1988 (parties 100, 200, 300) – Règles techniques pour les installations d'eau potable

VDI / DVGW 6023 – Hygiène dans les installations d'eau potable exigences relatives à la conception, la réalisation, le service et l'entretien

DIN EN 1717 – Protection de l'eau potable contre des pollutions dans les installations d'eau potable et exigences de sécurité générales pour éviter toute pollution de l'eau potable par un retour d'eau.

DVGW W 551 – Installations de préparation et de distribution d'E.C.S. mesures techniques à prendre pour réduire la croissance des légionelles

DIN VDE 0100 – Installations électriques basse tension

Contrôle du fonctionnement du clapet anti-retour:

ATTENTION

Selon la norme DIN EN 806, le fonctionnement du clapet anti-retour est à contrôler tous les ans.

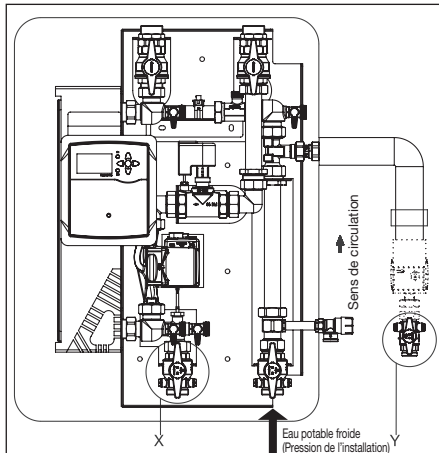


Fig. 1.7 Contrôle du fonctionnement du clapet anti-retour

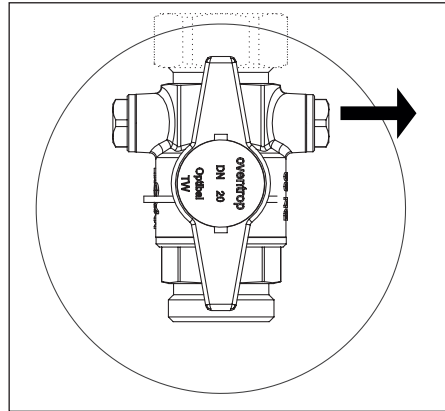


Fig. 1.8 Robinet de bouclage à tournant sphérique détail (Y)

1. Fermer le robinet à tournant sphérique pour eau potable détail (X).
2. Contrôle du fonctionnement en ouvrant le raccord latéral du robinet de bouclage à tournant sphérique détail (Y).



NOTE!

En cas d'endommagement, le clapet anti-retour doit être nettoyé ou remplacé, si nécessaire.

3. Fermer le raccord latéral du robinet de bouclage à tournant sphérique détail (Y).
4. Ouvrir lentement le robinet à tournant sphérique pour eau potable détail (X).

Eviter des coups de bélier.

ATTENTION

Des coups de bélier peuvent entraîner un endommagement des composants de l'installation.

Le contrôle du fonctionnement du clapet anti-retour est terminé.

Set di collegamento ricircolo per stazioni produzione acs "Regumaq X-80"

Foglio integrativo

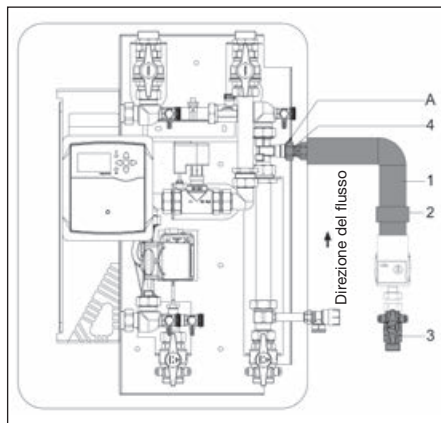


Fig. 1.1 Installazione del set di collegamento ricircolo

Chiudere tutte le valvole a sfera prima di installare il set di collegamento ricircolo, togliere pressione all'impianto.

1. Rimuovere il tappo dalla posizione (A).
2. Fissare la valvola di ritegno (4), con relativa guarnizione ad anello, alla stazione preassemblata.
3. Collegare il tubo di collegamento (1), con relativa guarnizione ad anello, alla valvola di ritegno.
4. Fissare il bracciale reggitubo con vite prigioniera e tassello S10 (2) alla parete.
5. Fissare il tubo di collegamento (1) mediante il bracciale reggitubo (2).

AVVISO

Il max. potere di interruzione dei relè semiconduttori presenti sulla centralina non deve essere superato durante il controllo della pompa di ricircolo. Se necessario, devono essere adottate le misure adeguate, come ad esempio l'utilizzo del relè per elevato potere di interruzione (cod.art. 1152089).

Set di collegamento ricircolo composto da:

Cod.art. 1381590

- Raccordo tubazione con coibentazione (1) G1 calotta x G1 calotta
- Bracciale reggitubo con vite prigioniera e tassello S10 (2)
- Valvola a sfera (3) G1 x G1 M, tenuta piana
- Valvola di ritegno G1 calotta x G1 F (4)
- Guarnizioni ad anello

Set circolatori composto da:

Cod.art. 1381591

- Pompa Wilo Yonos PARA Z 15/7.0 RKC
- Adattatore G1 F x G1 F
- Guarnizioni ad anello

Cod.art. 1381592

- Pompa Wilo Stratos PARA Z 25/1-12 RK
- Adattatore G1 ½ F x G1 M
- Adattatore G1 ½ F x G1 F
- Guarnizioni ad anello

AVVISO

In combinazione alla centralina "Regtronic RQ", la pompa di ricircolo (cod.art.1381592) Wilo Stratos PARA Z 25/1-12 RK 180 mm deve essere utilizzata solo in abbinamento al relè per elevato potere di interruzione (cod.art. 1152089)!

6. Montare la pompa, con relativi adattatori e guarnizioni ad anello, al tubo di collegamento (1).
7. Fissare la valvola a sfera (3), con relativa guarnizione ad anello, alla pompa.
8. Verificare l'installazione e che non ci siano perdite.

Il collegamento idraulico è completato.

Collegamento alla centralina elettronica:

Osservare le istruzioni di installazione e d'uso della centralina elettronica.

La pompa di ricircolo deve essere collegata al relè semiconduttore (R2) della centralina (Fig. 1.2). Fare riferimento al manuale della centralina per la programmazione del ricircolo.

AVVISO

Scossa elettrica. Componenti sotto tensione all'interno dell'involucro della centralina. Prima di aprire l'involucro, scollegare completamente (tutti i poli) dell'apparecchio dalla rete elettrica.

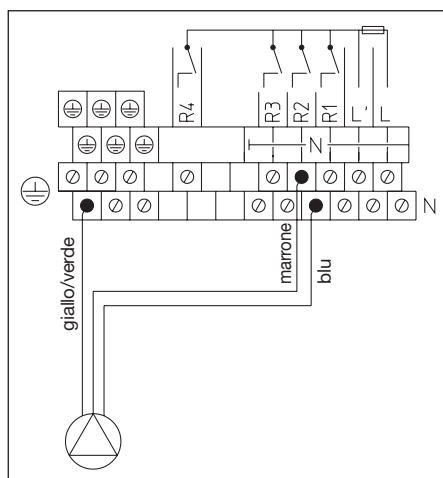


Fig. 1.2 Collegamento elettrico della pompa

AVVISO

L'installazione di un sistema per il riscaldamento dell'acqua potabile deve essere eseguita conformemente alle normative vigenti, alla regola dell'arte e alle normative locali in essere!



NOTA!

Durante il funzionamento della pompa di ricircolo, la pompa principale presente sul Regumaq X-80 si attiva in automatico al fine di compensare la perdita di circolazione e di raggiungere la temperatura impostata sul ricircolo.

Per questo motivo:

- Impostare una programmazione oraria per la pompa di ricircolo con tempi di esercizio il più brevi possibile.
- Impostare una programmazione sulla pompa di ricircolo con controllo della temperatura.
- Osservare le istruzioni di installazione della pompa di ricircolo!

Cod.art. 1381590

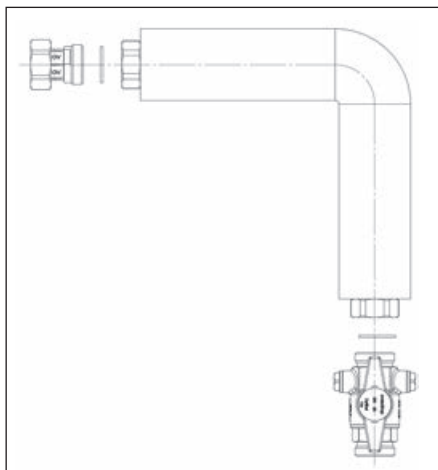


Fig. 1.3 Set di collegamento ricircolo
Pompa di ricircolo per acs installata sul posto

Tubazioni e relativi raccordi di collegamento alla rete di ricircolo sanitario (compresi nella fornitura)

Per l'installazione diretta al set di collegamento ricircolo

Cod.art. 1381590 con cod.art. 1381591

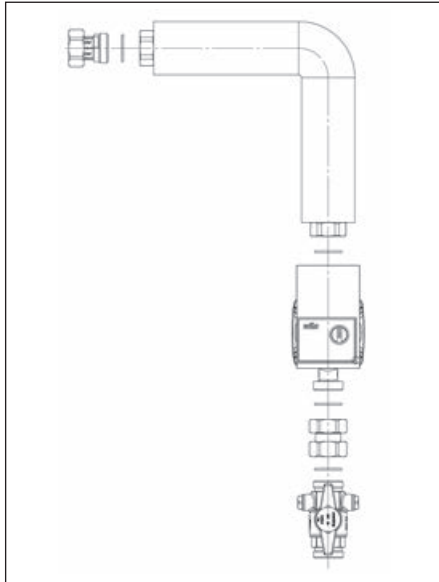


Fig. 1.4 Set di collegamento ricircolo con pompa Wilo- Yonos PARA Z 15/70 RKC e adattatore

Cod.art. 1381590 con cod.art. 1381592

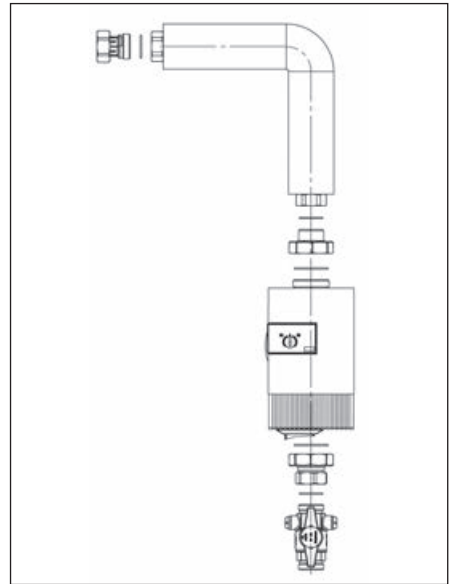


Fig. 1.5 Set di collegamento ricircolo con pompa Wilo Stratos PARA Z 25/1-12 RK e adattatori

I raccordi di collegamento per l'integrazione delle pompe di ricircolo con attacco filettato G1 o G 1 ½ al set di collegamento ricircolo cod.art. 1381590, devono essere installati sul posto.

Raccordi pompa per ricircolo attacco filettato G1

Cod.art. 1381585 attacchi G1 F x G1 F

Raccordi pompa per ricircolo attacco filettato G1 ½

Cod.art. 1381587 attacchi G1 ½ F x G1 M

Cod.art. 1359091 attacchi G1 ½ F x G1 F

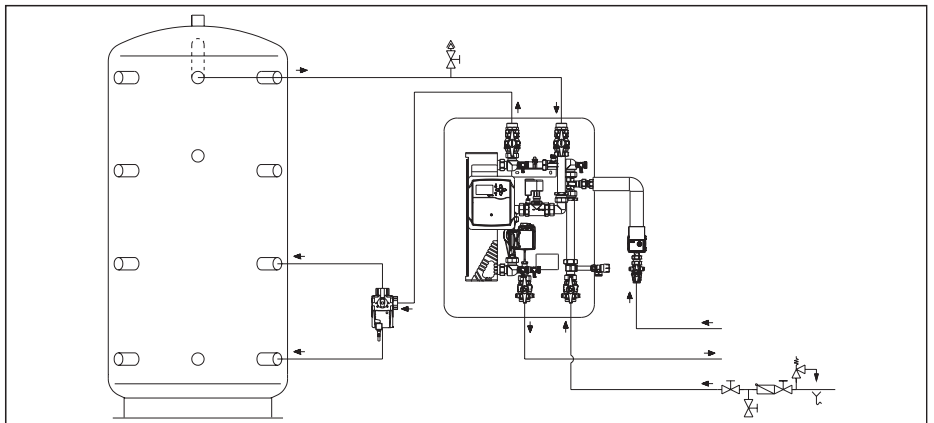


Fig. 1.6 Esempio di installazione

Direttive Normative

Le norme vigenti, le regole tecniche approvate e le normative locali devono essere sempre rispettate durante l'installazione, il funzionamento, la manutenzione e la riparazione del set di collegamento ricircolo.

TrinkwV – (Ordinanza tedesca acqua potabile) Ordinanza sulla qualità dell'acqua destinata al consumo umano

DIN EN 806 (parte 1-5) – Norme tecniche per le installazioni di acqua potabile

DIN 1988 (parte 100, 200, 300) – Regole tecniche per le installazioni di acqua potabile

VDI / DVGW 6023 - Igiene nelle installazioni di acqua potabile. Requisiti relativi alla pianificazione, progettazione, funzionamento e manutenzione.

DIN EN 1717 – Protezione dell'acqua potabile dalla contaminazione negli impianti di acqua potabile e requisiti generali per le attrezzature di sicurezza per impedire la contaminazione dell'acqua potabile dovuta al riflusso.

DIN VDE 0100 – Realizzazione di impianti elettrici a bassa tensione

Controllo funzionale della valvola di ritegno - non ritorno:

AVVISO

Secondo la DIN EN 806, la valvola di ritegno - non ritorno deve essere soggetta a controllo funzionale ogni anno.

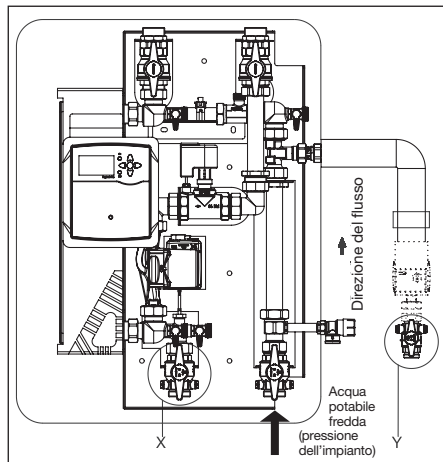


Fig. 1.7 Controllo funzionale della valvola di ritegno - non ritorno.

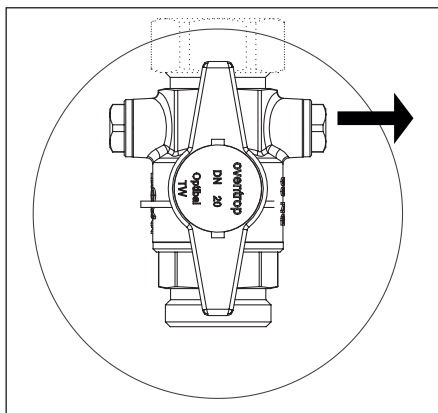


Fig. 1.8 Valvola a sfera sul ricircolo, dettaglio (Y)

1. Chiudere le valvole a sfera lato sanitario, dettaglio (X).
2. Il controllo funzionale viene eseguito aprendo il collegamento laterale della valvola a sfera sul ricircolo, dettaglio (Y).



NOTA!

In caso di danni alla valvola di ritegno - non ritorno, la stessa deve essere pulita o sostituita se necessario.

3. Chiudere il collegamento laterale della valvola a sfera sul ricircolo, dettaglio (Y).
4. Aprire le valvole a sfera lato sanitario, dettaglio (X), lentamente.

Evitare colpi di pressione.

AVVISO

Colpi di pressione possono danneggiare i componenti del sistema.

Controllo funzionale della valvola di ritegno - non ritorno è completato.