

Descriptif du cahier des charges:

Vanne mélangeuse thermostatique «Brawa-Mix» à limitation progressive de la température de l'eau domestique. Le canal de mélange contient un élément rempli d'une matière expansible hautement sensible. En cas de coupure de l'alimentation en eau froide, l'arrivée d'eau chaude se ferme automatiquement.

Installations d'eau domestique PN 10 jusqu'à 100 °C

Plage de réglage 35 °C - 50 °C

$K_v = 1,4$

Débit max. = 1500 l/h

Différence de pression max. entre raccordement d'eau froide et eau chaude 5 bars.

Réglage de la température d'eau mélangée moyennant la poignée manuelle.

Corps en bronze Rg 5.

Clapet et pièces de guidage en plastique de qualité supérieure résistant au calcaire.

Filetage mâle 1",

avec 3 écrous d'accouplement, réf. 130 03 51

sans écrous d'accouplement, réf. 130 03 52

(pour raccords à serrage)

Jeux d'accessoires:

Jeux d'accessoires:	Réf.
Jeu no. 1 = 3 douilles avec filetage mâle 3/4"	130 03 91
Jeu no. 2 = 3 douilles à braser 15 mm	130 03 92
Jeu no. 3 = 3 douilles à braser 18 mm	130 03 93
Jeu no. 4 = 3 douilles à braser 22 mm	130 03 94

Raccords à serrage – par 3 –

pour tubes en cuivre ou acier de précision

15 mm 130 03 81

18 mm 130 03 82

22 mm 130 03 83

Fonctionnement:

La vanne mélangeuse thermostatique «Brawa-Mix» est montée en aval de l'appareil de production d'eau chaude sur la conduite d'eau domestique et mélange l'eau chaude et l'eau froide. L'élément sensible intégré dans la vanne «Brawa-Mix» est en contact permanent avec l'eau mélangée et un réglage précis est ainsi garanti.

Le réglage progressif de la température de mélange entre 35°C et 50°C s'opère moyennant la poignée manuelle. Il est possible de bloquer la valeur réglée pour éviter tout risque de dérèglement de la température choisie par des personnes non-autorisées.

Éléments de commande et guides en matières plastiques de qualité supérieure résistantes au calcaire et à la corrosion.

En cas de coupure de l'alimentation en eau froide, l'arrivée d'eau chaude est automatiquement fermée.

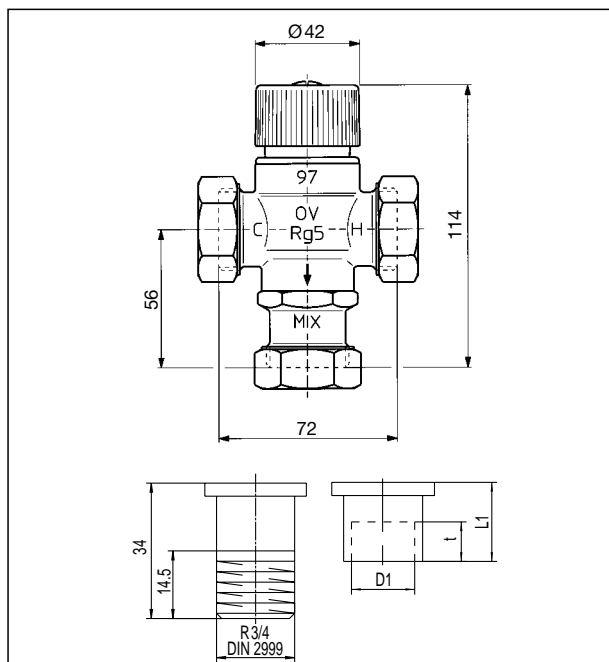
Dans des installations avec conduites de circulation d'E.C.S., le clapet de non-retour Oventrop évite la remontée d'eau froide.

L'installation du raccord avec thermomètre Oventrop permet le contrôle de la température de mélange.

Afin d'éviter des dérangements de fonction causés par des perles de soudure ou des impuretés, il est recommandé d'installer un filtre (par ex. réf. Oventrop 112 00 ou 112 10) dans la conduite d'alimentation en eau chaude et en eau froide.

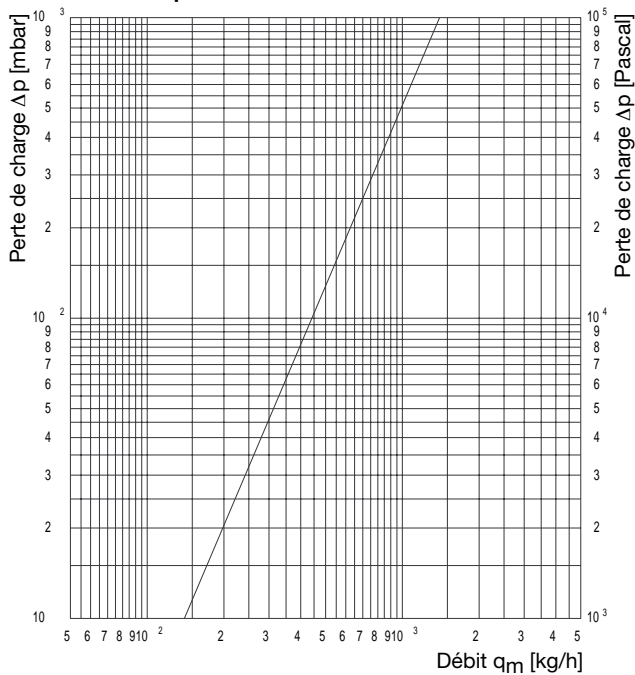


Encombrements:



D ₁	L ₁	t
15	20	12
18	23	15
22	24	17

Données techniques:



Raccord avec thermomètre Oventrop pour l'installation sur la sortie d'eau mélangée de la vanne mélangeuse thermostatique «Brawa-Mix», avec thermomètre (diamètre 63 mm) démontable en pleine période de service. Affichage de 20°C à 80°C.

Corps en bronze

Douille plongeuse en laiton

Raccordements par écrou d'accouplement 1" d'un côté et filetage mâle 1" de l'autre.

Référence 130 09 52

Clapet de non-retour pour eau froide Oventrop pour l'installation dans la conduite de circulation d'E.C.S.

Corps en laiton; pièces intérieures en matière plastique de qualité supérieure résistante au calcaire.

Raccordement femelle 3/4" selon EN 10226 des deux côtés Référence 130 20 06

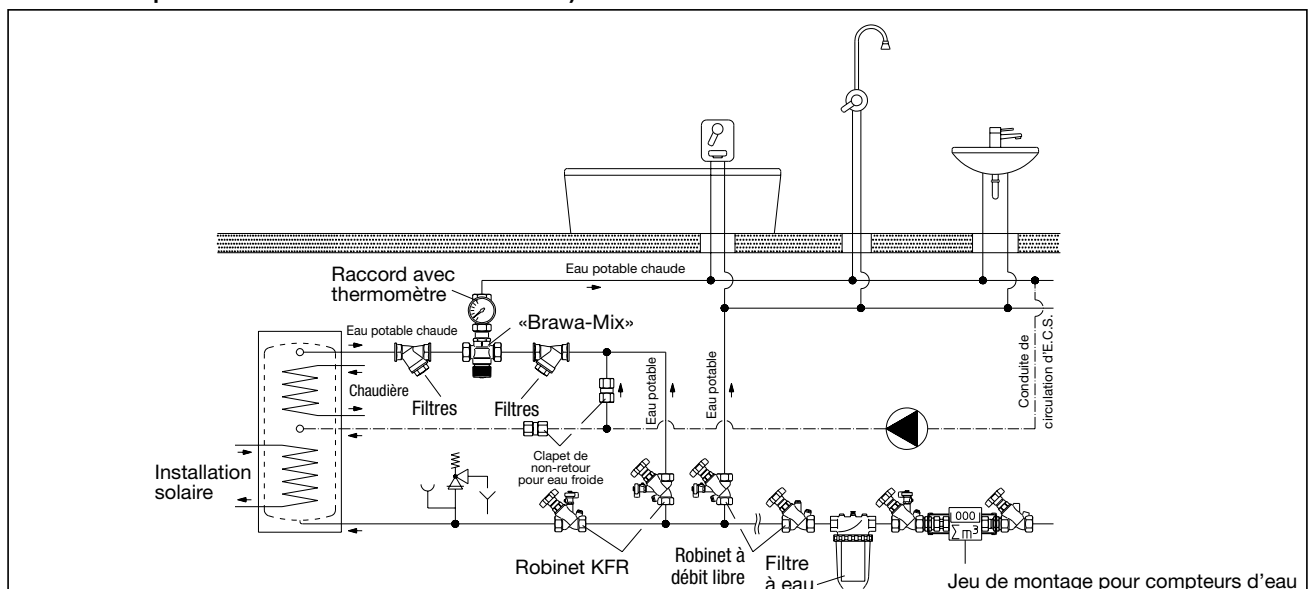
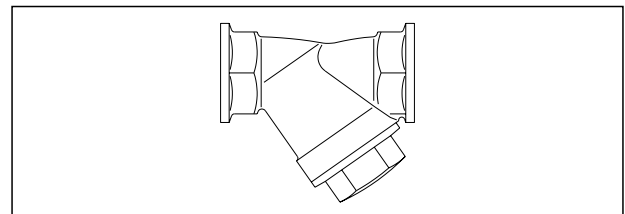
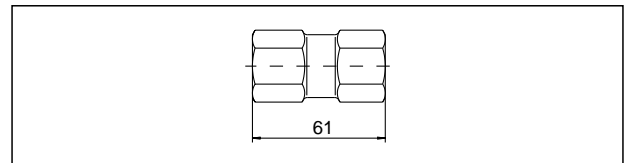
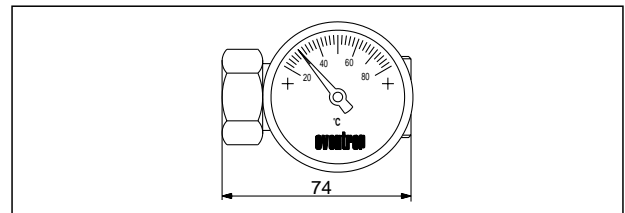
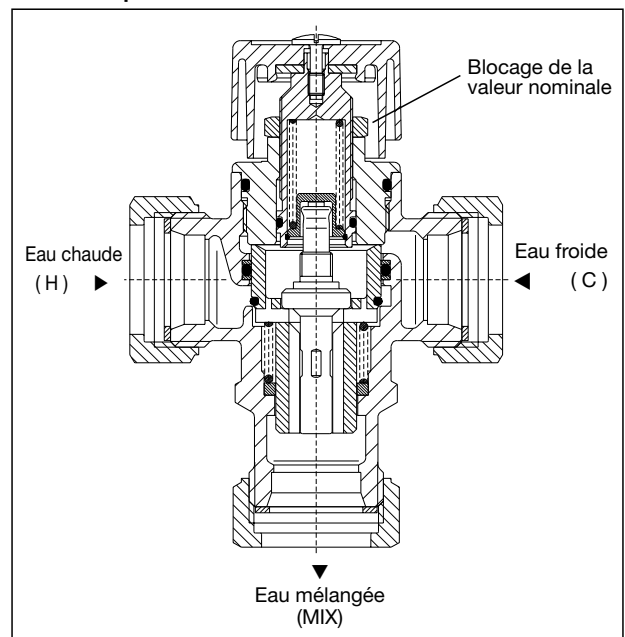
Filtre Oventrop pour l'installation dans l'arrivée d'eau chaude et froide pour éviter des dérangements causés par des impuretés. Corps en bronze, capuchon en laiton, tamis en acier inoxydable. Raccordement femelle selon EN 10226 des deux côtés.

Réf. 112 00 06 filtration 600 µm

Réf. 112 10 06 filtration 250 µm

Exemple de montage pour petites installations (par ex. maison individuelle ou pour deux familles avec installation solaire):

Vue en coupe:



Sous réserve de modifications techniques.

Gamme de produits 4

ti 11-2/10/MW

Edition 2008