

oventrop

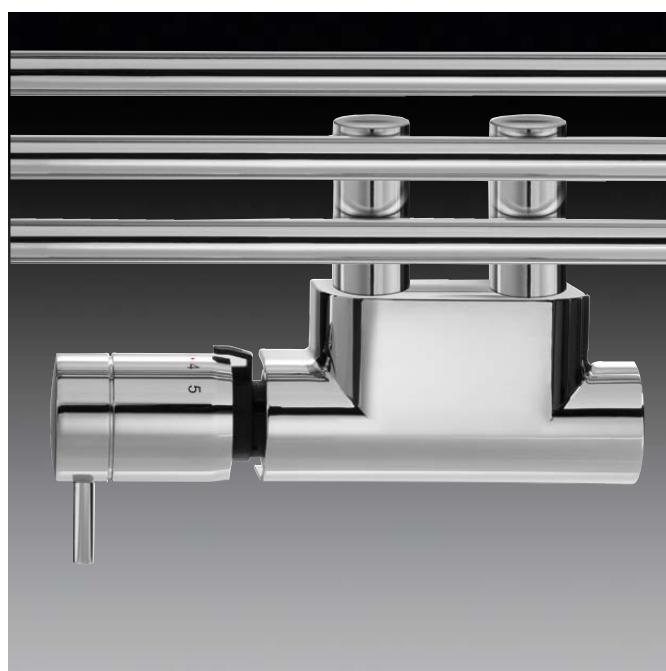
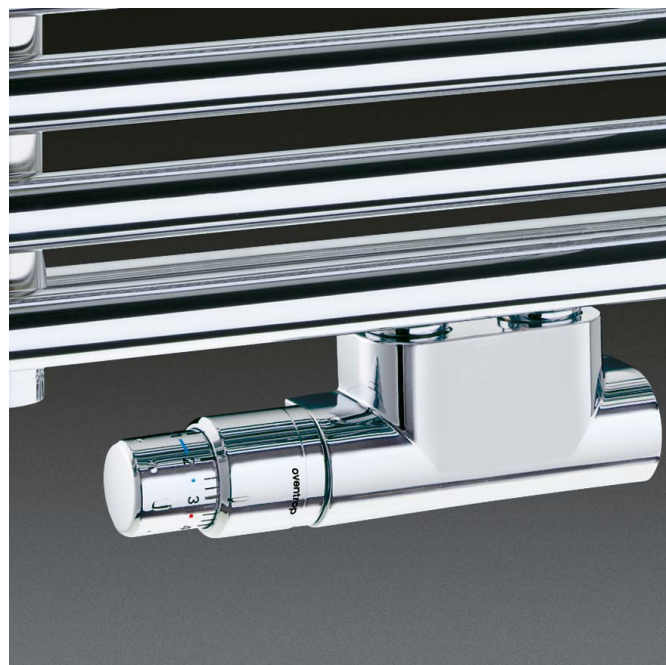
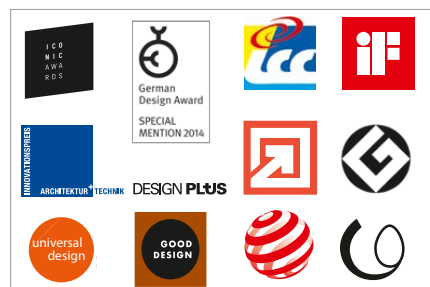
Innovation + Qualité

Robinetterie «haut de gamme» + Systèmes

Thermostats «Uni SH»/«**pinox H**» et raccords «Multiblock T/TF» pour radiateurs modernes et radiateurs sèche-serviettes

Gamme de produits

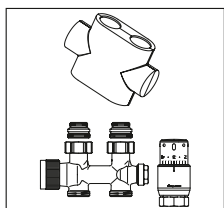
Prix obtenus:



Article

No. d'article Remarques

Jeux de raccordement «Multiblock T/TF» / «Uni SH» pour radiateurs sèche-serviettes (radiateurs avec filetage femelle Rp ½)



Modèle droit

se composant de:
«Multiblock T»
raccord à pré réglage,
raccord bitube
Cache design
«Uni SH» Thermostat avec bulbe liquide
«SH-Cap»

blanc
chromé
design acier inoxydable

1184183
1184283
1184383

Avec les combinaisons se composant des thermostats «Uni SH» ou «pinox H», des raccords «Multiblock T/TF», des caches design à rapporter et des bagues déco «SH-Cap», Oventrop propose une solution équilibrée du point de vue esthétique et technique pour le raccordement de radiateurs modernes et radiateurs sèche-serviettes (entraxe 50 mm). Les thermostats «Uni SH» et «pinox H» peuvent aussi être combinés avec les robinets «haut de gamme» de la «Série E» (voir catalogue «Produits»).

Les caches design esthétiques des thermostats et des raccords de couleur blanche, chromée ou acier inoxydable s'associent de façon harmonieuse aux radiateurs.

«Multiblock T» pour utilisation aux radiateurs avec un entraxe de raccordement aller/retour de 50 mm.

Marquage «OV 2» sur le corps.

Est utilisé:

- en système bitube
- comme robinet thermostatique
- comme raccord d'arrêt
- pour la vidange
- pour le remplissage

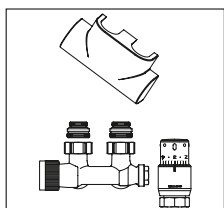
«Multiblock T» aussi disponible comme raccord mono-/bitube (transformable).

Marquage «OV 1+2» sur le corps.

«Multiblock TF» comme raccord mono-/bitube (transformable).

«Uni SH»:

Avec position zéro,
plage de réglage 7-28 °C
graduation sur la poignée 0 * 1-5

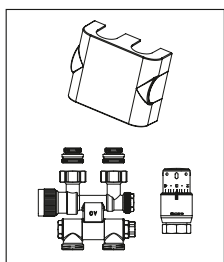


Modèle équerre

se composant de:
«Multiblock T»
raccord à pré réglage,
raccord bitube
Cache design
«Uni SH» Thermostat avec bulbe liquide
«SH-Cap»

blanc
chromé
design acier inoxydable

1184184
1184284
1184384



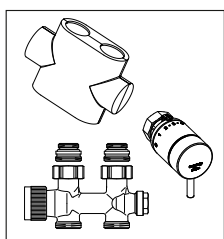
Raccord aller/retour orientable

se composant de:
«Multiblock TF»
raccord à pré réglage,
raccord mono-/bitube
Cache design
«Uni SH» Thermostat avec bulbe liquide
«SH-Cap»

blanc
chromé

1184135
1184235

Jeux de raccordement «Multiblock T» / «pinox H» pour radiateurs sèche-serviettes (radiateurs avec filetage femelle Rp ½)



Modèle droit

se composant de:
«Multiblock T»
raccord à pré réglage,
raccord bitube
Cache design
«pinox H» Thermostat avec bulbe liquide

blanc
chromé

1184185
1184285

«pinox H»:

Sans position zéro,
plage de réglage 7-28 °C
graduation sur la poignée 0 * 1-5

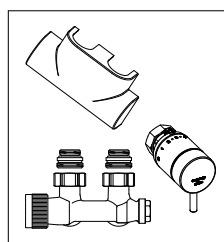
Pour obtenir des informations complémentaires consulter le catalogue Oventrop «Produits» chapitre 1 ou le site Internet.

Sous réserve de modifications techniques.

Les utilisateurs privés peuvent acquérir nos produits auprès de leur installateur local.

Remis par :

┌



Modèle équerre

se composant de:
«Multiblock T»
raccord à pré réglage,
raccord bitube
Cache design
«pinox H» Thermostat avec bulbe liquide

blanc
chromé

1184186
1184286

OVENTROP GmbH & Co. KG
Paul-Oventrop-Straße 1
D-59939 Olsberg, Allemagne
Téléphone +49 (0) 2962 82-0
Fax +49 (0) 2962 82-450
E-mail mail@oventrop.de
Internet www.oventrop.de

OVENTROP S.à.r.l.

«Parc d'Activités
Les Coteaux de la Mossig»
1, Rue Frédéric Bartholdi
F-67310 Wasselonne, France
Téléphone 03.88.59.13.13
Fax 03.88.59.13.14
E-mail mail@oventrop.fr
Internet www.oventrop.fr

