

Descriptif du cahier des charges:

Vanne Oventrop en fonte grise, brides des deux côtés, PN 16.
Tige non-montante, manœuvre par poignée manuelle.

Corps, tête et logement du presse-étoupe en fonte grise. Tige et siège en laiton. Etanchéité de la tige par presse-étoupe téflonisé, exempt d'amiante.

PN 16, de -10 °C à +120 °C.

Brides rondes selon DIN EN 1092-2, PN 16 (diamètre de l'entraxe de perçage correspond à la norme BS 4504, PN 16).

Longueur selon DIN EN 558 TI 1, série de base 15.

Fonctionnement:

Grâce à la tige non-montante, la vanne est très compacte et permet son installation même dans des espaces réduits.

Matériel:

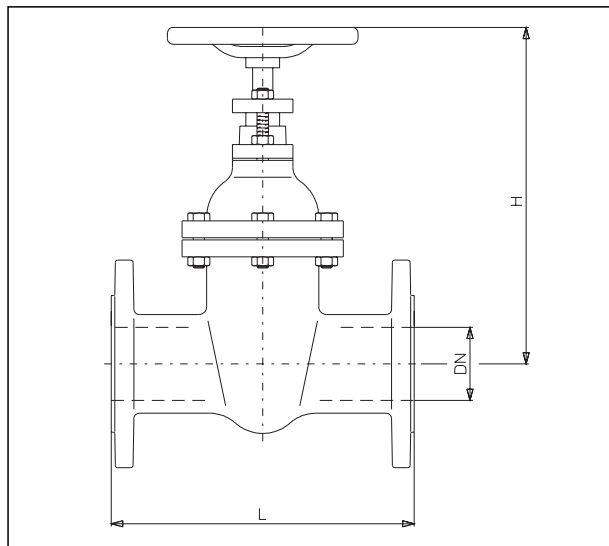
Corps, tête et logement du presse-étoupe en fonte grise (GG 25/EN-GJL-250 DIN EN 1561); tige et siège en laiton; poignée en acier. Presse-étoupe téflonisé, exempt d'amiante.

Domaines d'application:

Installations de chauffage central et de rafraîchissement, à partir de dimension DN 150 marquage CE selon directive 97/23/EG.

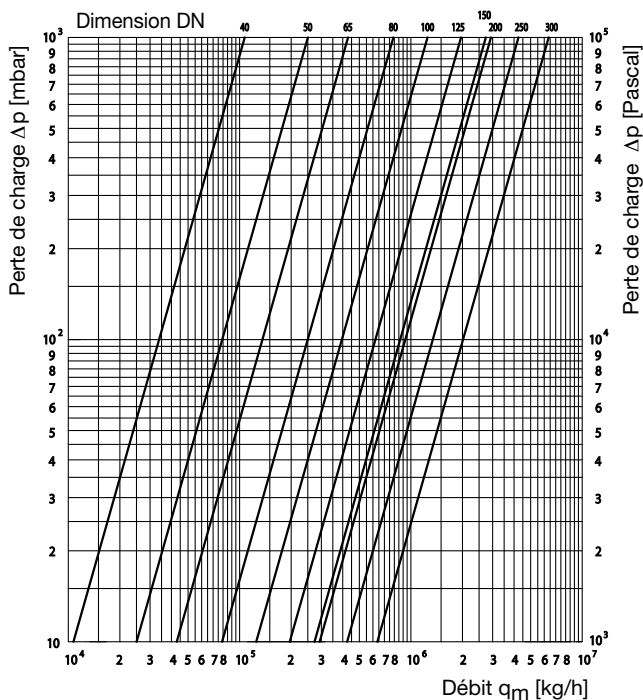
Dimension	Référence	Valeur kvs
DN 40	104 50 49	107
DN 50	104 50 50	250
DN 65	104 50 51	430
DN 80	104 50 52	790
DN 100	104 50 53	1250
DN 125	104 50 54	1960
DN 150	104 50 55	2790
DN 200	104 50 56	2880
DN 250	104 50 57	4306
DN 300	104 50 58	6380

Encombrements:



DN	L	H	Kg
40	240	230	10
50	250	265	13
65	270	300	17
80	280	340	24
100	300	370	31
125	325	415	41
150	350	460	55
200	400	555	89
250	450	665	140
300	500	730	180

Diagramme:



Sous réserve de modifications techniques.

Gamme de produits 5
ti 123-2/10/MW
Edition 2008