

Oventrop Vierwegemischer PN 10 bis 110 °C, mit stufenlos einstellbarem Bypassventil, flachdichtend.

Ausführung: Gehäuse aus Rotguss, Regelein-
satz, Verschlussdeckel und Mischer-
welle mit doppelter O-Ring-Abdich-
tung aus Messing.

Nennweite: DN 25 Art.-Nr. 135 09 54
DN 32 Art.-Nr. 135 09 55

Verwendungsbereich:

Zentralheizungen mit Zwangsumwälzung PN 10
bis 110 °C zur Regelung der Vorlauf-
temperatur. Der Vorlaufanschluss ist links
oder rechts möglich.

Tüllenanschluss-Sets sind separat zu bestellen.

Funktion:

Mit dem Vierwegemischer wird die Vorlauf-
temperatur reguliert. Die Einstellung erfolgt
mit einem elektromotorischen Stellantrieb.

Hierdurch kann die Taupunktunterschreitung
der Rauchgase im Kessel, und die damit
verbundene Korrosion, verhindert werden.
Für Heizkreise, die bei relativ hoher
Kesseltemperatur mit niedriger
Vorlauf-temperatur, z. B. Fußboden-
heizungen, betrieben werden, ist im
Mischer ein manuell einstellbarer
Bypass vorhanden. Dieser Bypass
mischt dem Heizungsvorlauf ständig
Rücklaufwasser bei.

Bei Verwendung eines Mischers mit einer
Regel-einrichtung ergibt sich eine
automatische Anpassung der
Vorlauf-temperatur an den Wärme-
bedarf.

In Verbindung mit dem manuell ein-
stellbaren Bypass wird auch in
Anlagen mit hoher Kessel-
temperatur und geringer Vorlauf-
temperatur eine schwingungsfreie
Regelung ermöglicht.

Einbau:

Aufgrund der parallelen Anordnung von
Vor- und Rücklauf kann der Mischer
sehr platzsparend eingebaut werden.
Der Mischeranschluss erfolgt mit
G 1½ bzw. G 2 Überwurfmuttern,
oder ist im Oventrop-Armaturen-
programm „Regumat M4“ vormontiert.

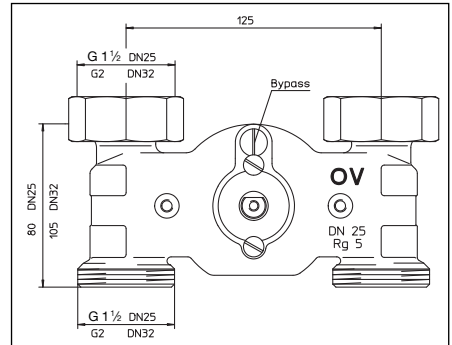
Einstellung manueller Bypass:

Mit einem Schraubendreher kann das
Bypass-ventil eingestellt werden:

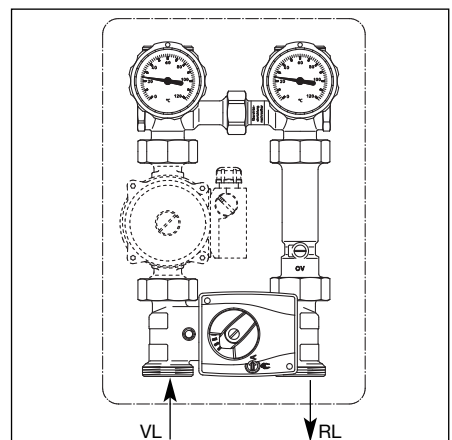
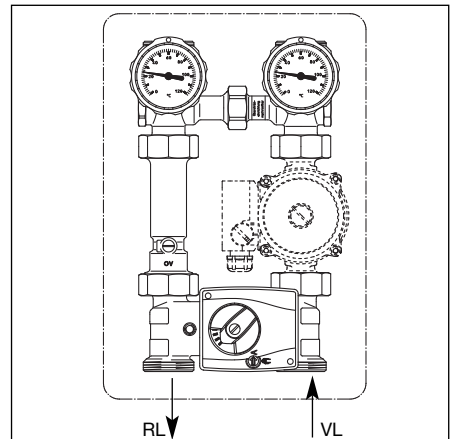
Senkrechter Schlitz bedeutet: Bypass
geschlossen.

Waagerechter Schlitz bedeutet: Bypass
voll geöffnet.

Durch Verstellen des Bypasses kann
nun die entsprechende Vorlauf-
temperatur eingestellt werden.



Installationsbeispiel „Regumat M4“



**Montageanweisung des elektromotorischen OV-Stellantriebes Typ „Lineq NR 230“
(als Ersatz oder separat nach Katalog bestellbar):**

- Verdrehsicherung (1) fest an das Mischergehäuse montieren.
- Adapter (2) bis zum Anschlag auf das Mischerküken (3) stecken. Abflachung beachten!
- Mischerküken so einstellen, dass die Nase des Adapters in Achsrichtung des Anschlussgewindes nach oben zeigt. Das Mischerküken verschließt in dieser Stellung den Vorlauf (volle Rücklaufbeimischung, kalt).
- Stellmotor (4) auf die Mischerachse setzen.
- Drehrichtungsanzeige (5) gemäß Abbildung auf den Stellmotor legen.
- Handverstellgriff (6) mit Pfeilmarke im blauen Bereich auf die Mischerantriebswelle stecken (Auslieferungszustand: Linksanschlag, Betriebsstellung „A“ Automatik). Schraube mit Fächerscheibe einstecken und die Schraube anziehen.

Montage in einer Zwischenstellung:

Werkseinstellung ist verstellt – Stellmotor hat Endanschlag noch nicht erreicht.

- Stellmotor auf die Mischerachse setzen.
- Betriebsschalter auf Handbetrieb stellen.
- Drehrichtungsanzeige gemäß Abbildung auf den Stellmotor legen.
- Handverstellgriff auf die Mischerachse stecken.

Achtung: Der Handverstellgriff lässt sich nur in einer Rasterstellung leicht aufdrücken. Keine Gewalt anwenden!

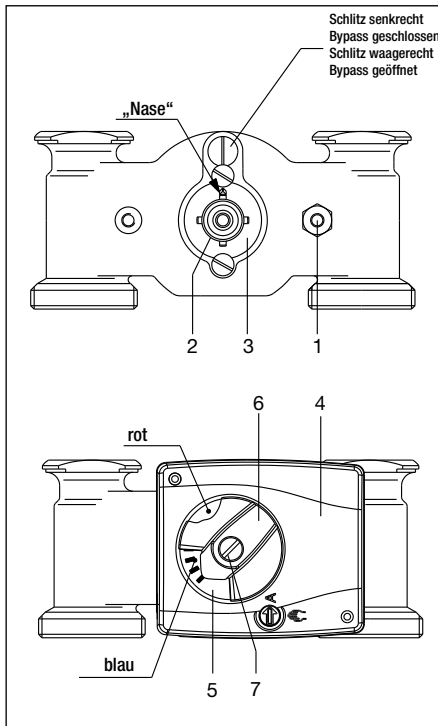
Handverstellgriff bis zum Anschlag nach links drehen.

Pfeilmarke des Handverstellgriffes befindet sich im blauen Bereich.

- Schraube mit Fächerscheibe einstecken und die Schraube anziehen.
- Betriebsartenschalter auf Automatikbetrieb stellen.

Sicherheitshinweise

Bitte beachten Sie diese Sicherheitshinweise. Montage, Erstinbetriebnahme, Wartung und Reparaturen müssen von autorisierten Fachkräften (Heizungsfachbetrieb/Vertragsinstallationsunternehmen) durchgeführt werden.
(EN 5011 Teil 1 und VDE 1000 Teil 10)



Montage 4-Wege-Mischhahn

Eine Übersicht der weltweiten Ansprechpartner finden Sie unter www.otentrop.de.

Technische Änderungen vorbehalten.
135095480 09/2013

OVENTROP GmbH & Co. KG
Paul-Oventrop-Straße 1
D-59939 Olsberg
Telefon (02962) 82-0
Telefax (02962) 82-450
E-Mail mail@otentrop.de
Internet www.otentrop.com

Oventrop four-way mixing valve PN 10 up to 110 °C, with infinitely adjustable bypass, flat sealing.

Model: Bronze body, regulating insert, cover and shaft of mixing valve with double O-ring seal made of brass.

Size: DN 25 Item no. 135 09 54
DN 32 Item no. 135 09 55

Application:

Central heating systems with circulation pump PN 10 up to 110 °C for flow temperature control. The supply pipe can be connected on the left or right hand side.

Tailpipe sets are to be ordered separately.

Function:

The four-way mixing valves serve to control the flow temperature. The setting is carried out with the help of an electromotive actuator.

This way, a reduction of the dew point of the flue gas in the boiler and the resulting corrosion are avoided. For heating circuits which are operated at high boiler and low flow temperature, e.g. underfloor heating systems, the mixing valve is equipped with a manually adjustable bypass. This bypass constantly adds return water to the supply pipe.

By using a mixing valve with a control device, the flow temperature is automatically adapted to the heat demand.

In combination with the manually adjustable bypass, a vibration-free control is possible even in systems with high boiler and low flow temperature.

Installation:

The parallel arrangement of the supply and return allows a space-saving installation of the mixing valve.

Connection of the mixing is carried out with the help of G 1½ or G 2 collar nuts or it is supplied pre-assembled on the boiler connection system "Regumat M4".

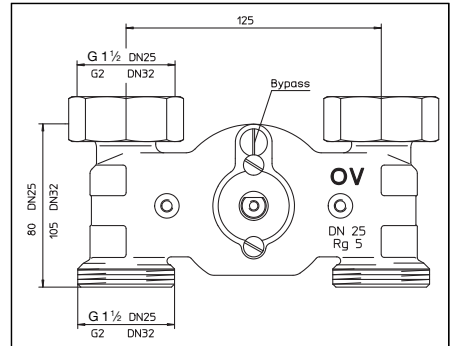
Setting of the manual bypass:

The bypass valve can be set with the help of a screwdriver:

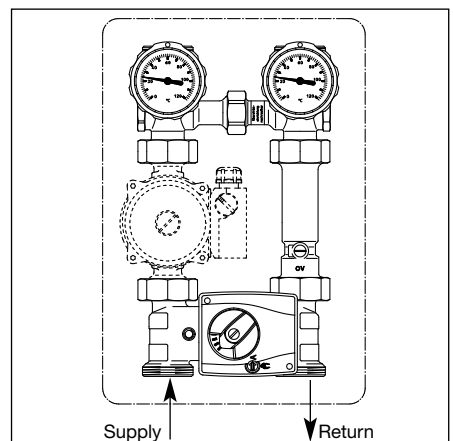
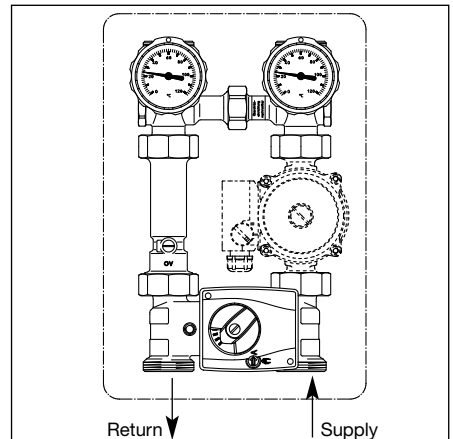
Slit in vertical position: bypass closed

Slit in horizontal position: bypass completely opened

The corresponding flow temperature can be set by turning the slotted screw with a screwdriver.



Installation example "Regumat M4"



**Installation instructions for Oventrop electrothermal actuator type "Lineg NR 230"
(to be ordered as replacement or separately according to catalogue):**

- Mount antirotation device (1) onto the valve body.
- Push adapter (2) onto the spindle of the mixing valve (3) until stop. Ensure flat surfaces on spindle and adapter are aligned!
- Set spindle of the mixing valve in such a way that the nose of the adapter points downwards in the direction of the axis of the connection thread. In this position, the supply is closed by the spindle of the mixing valve (bypass completely opened, cold).
- Place actuator (4) onto the shaft of the mixing valve.
- Place rotation indicator (5) onto the actuator as illustrated.
- Slip handle for manual setting (6) onto the shaft of the mixing valve with the arrow being in the blue zone (factory setting: Anticlockwise sense until stop, operating position "A" automatic operation). Introduce and tighten screw (7) together with the serrated lock washer.

Installation in intermediate position:

Factory setting misaligned – actuator has not reached limit stop.

- Place actuator onto the shaft of the mixing valve.
- Set operating switch to manual operation.
- Place rotation indicator onto the actuator as illustrated.
- Push handle for manual setting onto the shaft of the mixing valve.

Attention: The handle can only be engaged easily in a snap-in position. Do not use excessive force!

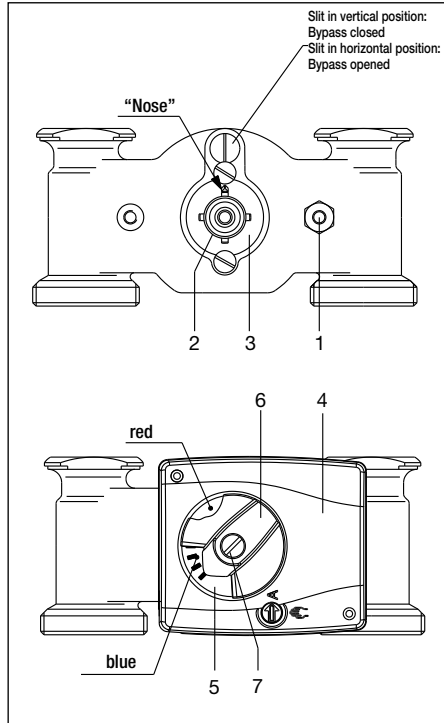
Turn handle for manual setting to the left until stop.

Arrow of the handle is in the blue zone.

- Introduce and tighten screw together with the serrated lock washer.
- Set operating switch to automatic operation.

Safety notes

These safety notes must be observed. Installation, initial operation, maintenance and repairs have to be carried out by specialised installers (authorized companies). (EN 5011 part 1 and VDE 1000 part 10)



Installation instructions four-way mixing valve

Vanne mélangeuse à quatre voies Instructions de montage

Vanne mélangeuse à quatre voies Oventrop PN 10 jusqu'à 110 °C, avec robinet bypass à réglage progressif, à joint plat.

Modèle: Corps en bronze, mécanisme de réglage, couvercle et arbre du mélangeur avec double joint torique en laiton

Dimension: DN 25 Réf. 135 09 54
DN 32 Réf. 135 09 55

Domaine d'application:

Installations de chauffage central à circulation forcée PN 10 jusqu'à 110 °C pour la régulation de la température de départ. L'aller se monte aussi bien du côté droit que gauche. Les jeux de douilles sont à commander séparément.

Fonctionnement:

La vanne mélangeuse à quatre voies sert à la régulation de la température de départ. Le réglage se fait à l'aide d'un servo-moteur.

La non atteinte du point de rosée des gaz de fumée dans la chaudière et la corrosion liée, peuvent ainsi être évités. Pour l'utilisation dans des systèmes avec des températures élevées dans la chaudière et des températures de départ basses, par ex. planchers chauffants, la vanne mélangeuse est équipée d'un bypass à réglage manuel.

Ce bypass mélange de l'eau du retour à l'aller continuellement. Lors de l'utilisation d'une vanne mélangeuse avec dispositif de réglage, la température de départ est automatiquement adaptée à l'apport calorifique.

En combinaison avec le bypass à réglage manuel, une régulation exempte de vibrations est même assurée dans des installations avec des températures élevées dans la chaudière et des températures de départ basses.

Montage:

La configuration en parallèle de l'aller et du retour permet un gain de place lors du montage. La vanne mélangeuse est raccordée à l'aide d'écrous d'accouplement G1 1/2 ou G 2 ou est prémontée sur le système de raccordement pour chaudières «Regumat M4».

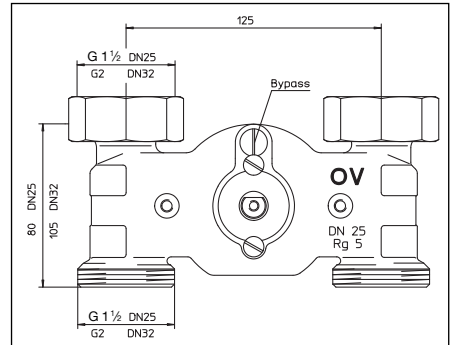
Réglage du bypass manuel:

Le robinet bypass peut être réglé à l'aide d'un tournevis:

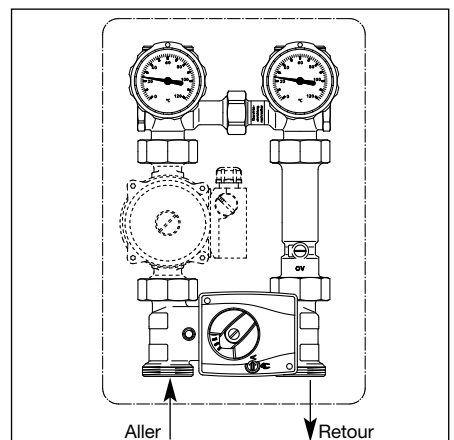
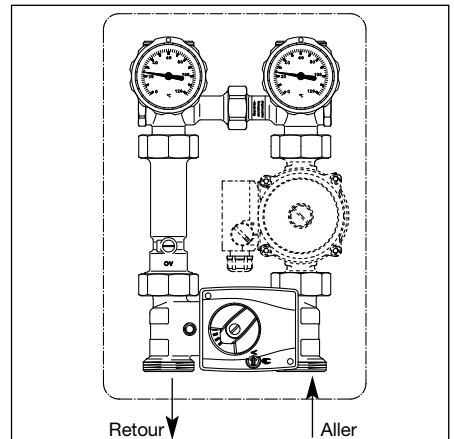
Fente en position verticale: Bypass fermé

Fente en position horizontale: Bypass complètement ouvert

La température de départ peut être réglée en modifiant le réglage du bypass.



Exemple d'installation «Regumat M4»



Instructions de montage du servo-moteur Oventrop type «Lineg NR 230» (à commander comme remplacement ou séparément selon catalogue):

- Monter le dispositif contre torsion (1) sur le corps de la vanne.
- Monter l'adaptateur (2) sur le boisseau de la vanne (3) jusqu'au fond. Merci d'observer l'aplatissement!
- Régler le boisseau de la vanne de telle manière que la pointe de l'adaptateur soit orientée vers le bas en direction de l'axe du filetage de raccordement. Dans cette position, l'aller est fermé par le boisseau de la vanne (bypass complètement ouvert, froid).
- Monter le moteur (4) sur l'arbre du mélangeur.
- Placer l'affichage du sens de rotation (5) sur le moteur comme illustré.
- Monter la poignée de réglage manuel (6) sur l'arbre du mélangeur avec la flèche se trouvant dans la zone bleue (en départ usine: sens inverse des aiguilles d'une montre à butée, position de service «A» service automatique). Serrer la vis (7) avec la rondelle à denture concave.

Montage dans une position intermédiaire:

Réglage sortie d'usine déréglé – moteur n'a pas encore atteint la butée fin de course.

- Poser le moteur sur l'arbre du mélangeur.
- Positionner l'interrupteur de service sur fonctionnement manuel.
- Placer l'affichage du sens de rotation sur le moteur comme illustré.
- Fixer la poignée de réglage manuel sur l'arbre du mélangeur.

Attention: La poignée de réglage manuel ne peut être engagée par pression qu'en position d'encliquetage. Ne pas forcer!

Tourner la poignée de réglage manuel vers la gauche jusqu'à butée.

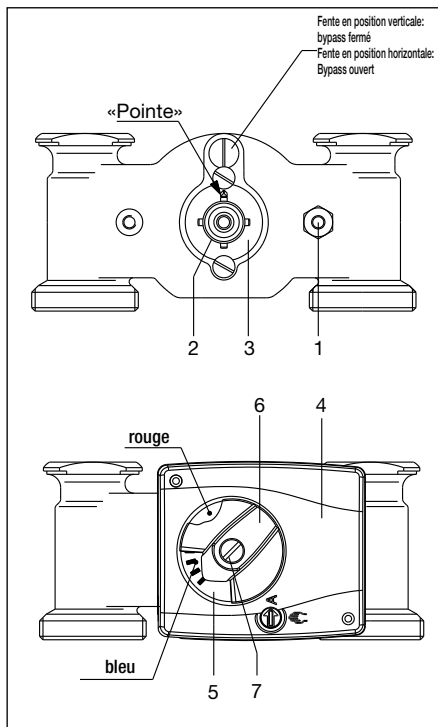
La flèche de la poignée se trouve dans la zone bleue.

- Serrer la vis avec la rondelle à denture concave.
- Positionner l'interrupteur de service sur service automatique.

Conseils de sécurité:

Merci d'observer ces conseils de sécurité.

Le montage, la mise en service, l'entretien et des réparations doivent être effectués par des personnes qualifiées (professionnels du chauffage/ entreprises d'installation agréées). (EN 5011 partie 1 et VDE 1000 partie 10)



Instructions de montage vanne mélangeuse à quatre voies