

„Regufloor HX“

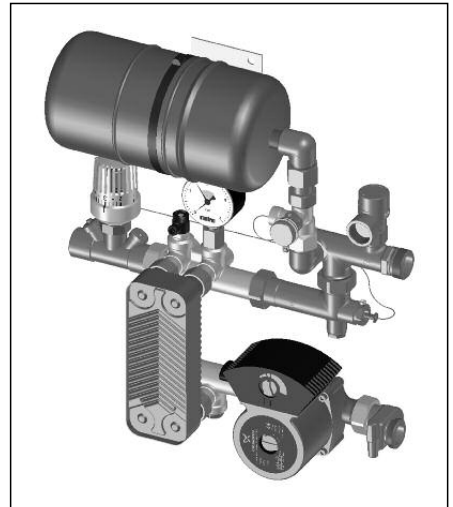
DE

Art.-Nr. 1151060

Einbau- und Betriebsanleitung

OVENTROP GmbH & Co. KG
Paul-Oventrop-Straße 1
D-59939 Olsberg
Telefon +49 (0)29 62 82-0
Telefax +49 (0)29 62 82-400
E-Mail mail@oventrop.de
Internet www.oventrop.com

Eine Übersicht der weltweiten Ansprechpartner finden Sie unter www.oventrop.de.



Vor der Inbetriebnahme Anlagenkomponenten, Steuerung, Not-Aus- und Sicherheitseinrichtungen auf Zustand, Schäden und Funktion kontrollieren! Betriebsanleitung lesen!

Inhalt

1. Allgemeines	2	4.2. Funktionsbeschreibung	3
1.1. Information zur Betriebsanleitung	2	4.3. Anwendungsbereich	3
1.2. Symbolerklärung	2	5. Einbau und Montage	3
1.3. Urheberrecht	2	5.1. Lieferumfang	3
2. Sicherheitshinweise	2	5.2. Einbau der „Regufloor HX“	3
3. Technische Daten	2	5.3. Füllen, entlüften, Dichtheit prüfen	4
3.1. Abmessungen	2	6. Bedienung	4
3.2. Leistungsdaten	2	6.1. Einstellung	4
4. Aufbau und Funktion	2	7. Diagramme	5
4.1. Übersicht (Abb 4.1)	2		

1. Allgemeines

1.1. Information zur Betriebsanleitung

Diese Betriebsanleitung dient dem Anwender dazu, die Armaturen sachgerecht zu installieren, in Betrieb zu nehmen und zu warten. Vor Beginn jeglicher Arbeiten mit den Armaturen ist die Betriebsanleitung vollständig zu lesen und zu verstehen!

1.2. Symbolerklärung

Hinweise zur Sicherheit von Personen und der Anlage selbst sind durch Symbole gekennzeichnet. Diese Hinweise sind unbedingt zu befolgen, um Unfälle, Sachschäden und Störungen zu vermeiden.



GEFAHR!

Unmittelbare Gefahr für Leib und Leben!



ACHTUNG!

Mögliche gefährliche Situation für Produkt, Anlage oder Umwelt!



HINWEIS!

Nützliche Informationen und Hinweise.

1.3. Urheberrecht

Die Einbau- und Betriebsanleitung und die in ihr enthaltenen Texte, Zeichnungen, Bilder und sonstigen Darstellungen sind urheberrechtlich geschützt.

2. Sicherheitshinweise

Die Armatur muss von einem Fachbetrieb unter Beachtung der geltenden Normen und Vorschriften installiert werden. Für Schäden und Störungen die durch Nichtbeachtung dieser Anleitung entstehen wird keine Haftung übernommen!



WARNUNG! Verbrennungsgefahr!

Heiße austretende Medien können zu schweren Verbrennungen führen. Heiße Rohrleitungen können ebenso zu Verbrennungen führen!

3. Technische Daten

3.1. Abmessungen

Siehe Abb. 3.1

Tiefe innerhalb Verteilerschrank min. 160 mm erforderlich.

3.2. Leistungsdaten

Betriebsdruck Primärseite: max. 6 bar

Betriebsdruck Sekundärseite: max. 3 bar

Membransicherheitsventil: 3 bar

Vorlauftemperatur Primärseite: max. 90°C

Vorlauftemperatur Sekundärseite: max. 50°C

Reglereinstellbereich: 20° - 50°C

Volumen

Membranausdehnungsgefäß: 3 l

Wärmeübertrager: 14 Platten

Pumpe: Wilo

Anlagenvolumen:

Max. Anlagenvolumen bezogen auf das Ausdehnungsgefäß (Volumen 3 l) in Abhängigkeit von der Vorlauftemperatur.

Umrechnung des max. Anlagenvolumens auf die mögliche Gesamtröhrlänge bezogen auf die Rohrdimension.

Die Wasservorlage des Ausdehnungsgefäßes beträgt 0,6 l (entspr. 20% des Gefäßvolumens (3 l), nach DIN 12828 Anhang D.2).

Vorlauf-temperatur	V _{max}	17 x 2	16 x 2	14 x 2
30°C	220 l	1655 m	1945 m	2800 m
35°C	150 l	1130 m	1325 m	1905 m
40°C	115 l	865 m	1015 m	1460 m
45°C	90 l	675 m	795 m	1145 m
50°C	80 l	600 m	705 m	1015 m
55°C	60 l	450 m	530 m	760 m

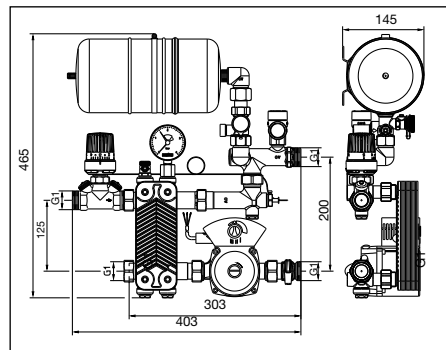


Abb. 3.1: Abmessungen „Regufloor HX“

4. Aufbau und Funktion

4.1 Übersicht (Abb 4.1)

1. „Hycocoon HTZ“ Regelventil
2. Temperaturregler
3. Wärmeübertrager
4. Entlüftungsventil
5. Manometer
6. „Expa-Con“ Kappventil
7. Membranausdehnungsgefäß
8. Halterung Membranausdehnungsgefäß
9. Membransicherheitsventil
10. Tauchhülse
11. Pumpe

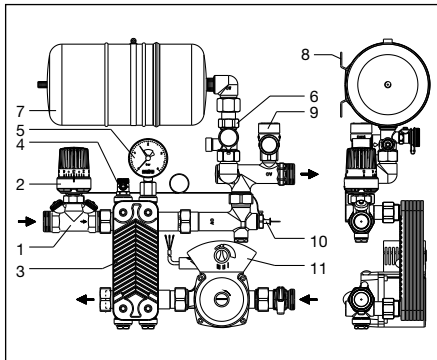


Abb. 4.1: Übersicht „Regufloor HX“

4.2. Funktionsbeschreibung

Die „Regufloor HX“ Regelstation wird zur konstanten Vorlauftemperaturregelung eingesetzt und ermöglicht mit Hilfe des Wärmeübertragers ein trennen des Heizungssystems (Primärkreis) vom Flächenheizkreis (Sekundärkreis). Damit lassen sich z.B. auch Flächenheizkreise mit nicht diffusionsdichten Rohren anschließen, wie sie z.B. bei Altanlagen oder auch systembedingt bei neueren Rohren vorliegen.

4.3. Anwendungsbereich

Die Anbindung der „Regufloor HX“ Regelstation kann beispielsweise an eine bestehende Heizkörperanlage erfolgen. Die Regelstation ist vorbereitet für die Montage linksseitig vor die Edelstahlverteiler und in die Einbau – bzw. Aufputz – Verteilerschränke (Abb. 5.2).

5. Einbau und Montage

5.1. Lieferumfang

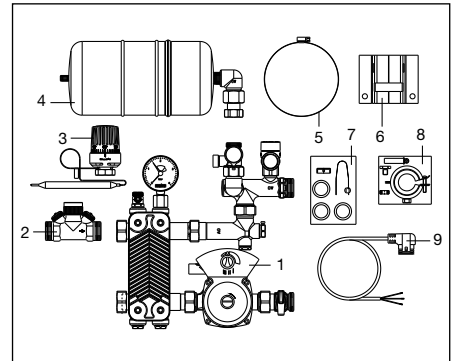


Abb. 5.1: Lieferumfang

- 1 Vormontierte Einheit, bestehend aus:
 - Pumpe mit Kunststoffgehäuse
 - Wärmeübertrager (14 Platten)
 - Manometer 1-4 bar
 - Sicherheitsventil 3 bar
- 2 „Hycocoon HTZ“ Regelventil, mit Außengewinde G 1
- 3 Temperaturregler 20° - 50°C, mit Tauchfühler
- 4 Membranausdehnungsgefäß (Volumen 3 l)
- 5 Befestigungsschelle d = 120 mm – 140 mm
- 6 Halteplatte
- 7 Folienbeutel mit:
 - 3 Flachdichtungen
 - 1 Kappe
 - 1 Bleiplombe
- 8 Montagesatz
- 9 Kabel mit Winkelstecker



Lieferung unmittelbar nach Erhalt auf mögliche Transportschäden untersuchen. Schutzkappen auf Beschädigungen prüfen. Ventillinneres auf Fremdkörper untersuchen.

Falls derartige oder andere Mängel feststellbar sind, Warensendung nur unter Vorbehalt annehmen. Reklamation einleiten. Dabei Reklamationsfristen beachten. Schutzkappen und andere Transportsicherungen erst unmittelbar vor dem Einbau entfernen.

5.2. Einbau der „Regufloor HX“

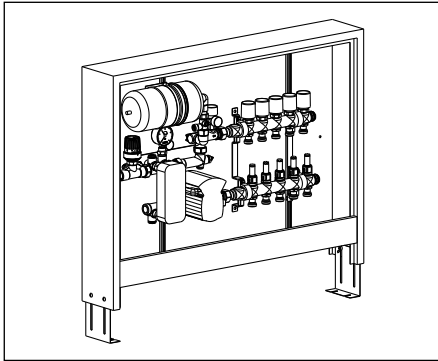


Abb. 5.2: Einbauskeizze mit Verteiler

- Einbauschränk auf min. 160 mm Tiefe einstellen.
- „Hycococon HTZ“ Regelventil (Teil 2, Abb. 5.1) in den Vorlauf der Primärseite der Einheit (Teil 1, Abb. 5.1) montieren.
- Vormontierte Einheit (Teil 1, Abb. 5.1) mit dem Montagesatz (Teil 8, Abb. 5.1) in den Einbauschränk einsetzen.
- Membranausdehnungsgefäß (Teil 4, Abb. 5.1) auf das Kappenventil (Teil 6, Abb. 4.1) aufschrauben und mit Hilfe der Befestigungsschelle und der Halteplatte (Teil 5 und 6, Abb. 5.1) an der Schiene des Einbauschranks befestigen.
- Temperaturregler (Teil 3, Abb. 5.1) auf das „Hycococon HTZ“ Regelventil aufschrauben und den Fühler in die in den Vorlauf der Sekundärseite installierte Tauchhülse (Teil 10, Abb. 4.1) einstecken und mit der Schraube befestigen. Dabei ist darauf zu achten, dass das Kapillarrohr nicht geknickt oder flachgedrückt wird.

5.3. Füllen, entlüften, Dichtheit prüfen

Das Füllen der Primärseite bis zum Wärmeübertrager erfolgt über die Steigleitungen. Zum Entlüften kann das Entlüftungs- /Spülventil am Wärmeübertrager verwendet werden.

Das Füllen des Sekundärkreises bzw. der Flächenheizkreise erfolgt über die Füll- und Entleerungshähne der Verteilerbalken vor dem jeweils ersten Heizkreisanschluss.

Die Anlage ist auf Dichtheit zu prüfen.

6. Bedienung

6.1. Einstellung

Der hydraulische Abgleich erfolgt an dem vor-einstellbaren Ventileinsatz des „Hycococon HTZ“ Regelventils im Vorlauf der Primärseite.

Am Handrad des Temperaturreglers die entsprechende Vorlauftemperatur für den Sekundärkreis einstellen (Reglereinstellbereich 20 – 50 °C)

7. Diagramme

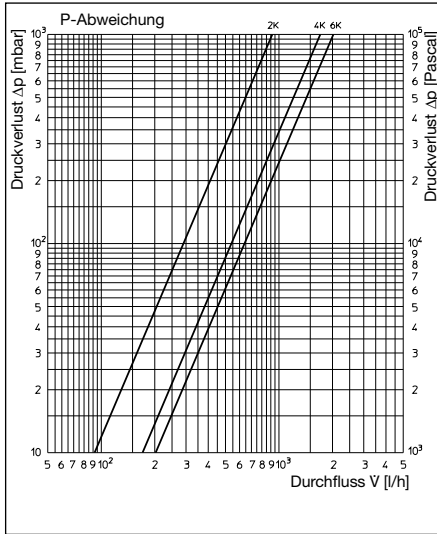


Abb. 7.1: Diagramm „Hycocoon HTZ“

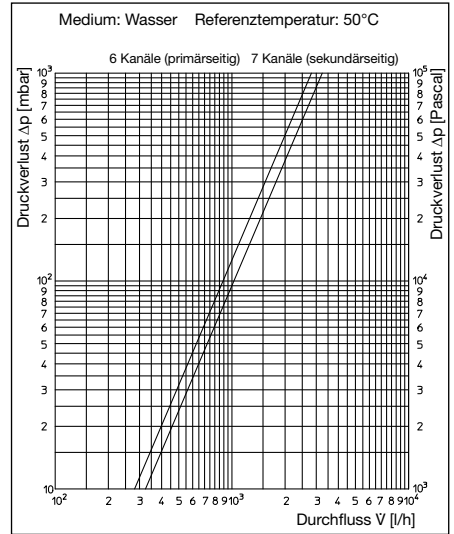


Abb. 7.2: Wärmeübertrager

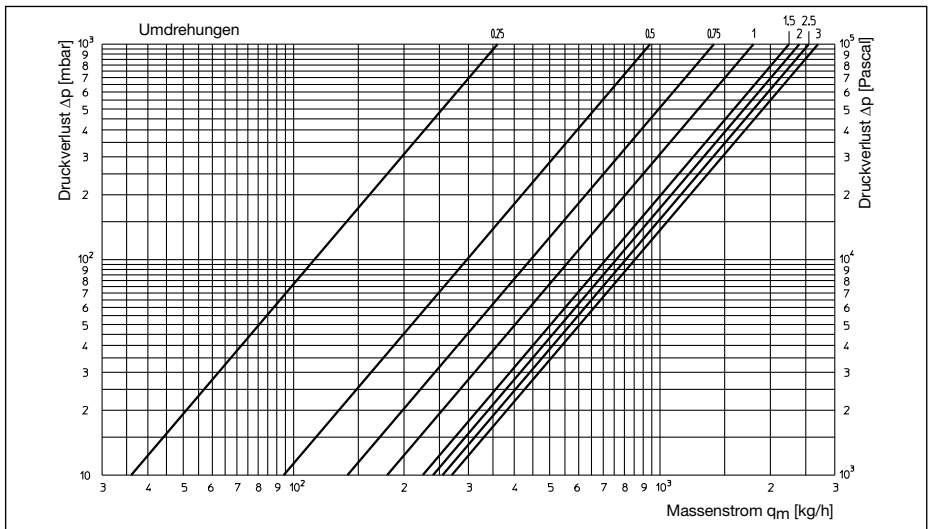


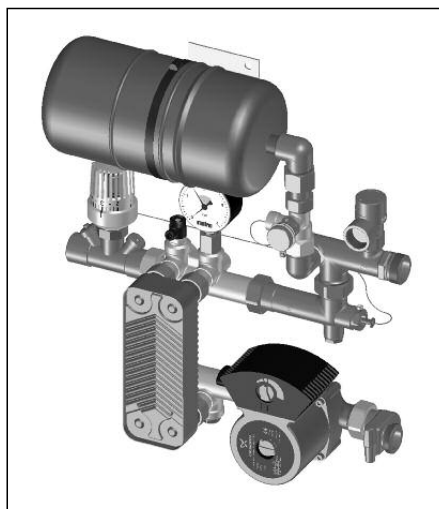
Abb. 7.3: Diagramm „Hycocoon HTZ“

”Regufloor HX” Item no. 1151060



Installation and operating instructions

For an overview of our global presence visit
www.oventrop.com.



Before initial operation, please examine condition and function of system components, control, emergency tripping and safety devices and check them for damages! Operating instructions are to be read!

Content

1. General information	12	4.2. Functional description	13
1.1. Information regarding installation and operating instructions	12	4.3. Application	13
1.2. Symbol explanation	12	5. Installation and assembly	13
1.3. Copyright	12	5.1. Extent of supply	13
2. Safety notes	12	5.2. Installation of ”Regufloor HX”	13
3. Technical data	12	5.3. Filling, bleeding, leakage test	14
3.1. Dimensions	12	6. Operation	14
3.2. Performance data	12	6.1. Setting	14
4. Construction and function	12	7. Charts	15
4.1. Summary (illustr. 4.1)	12		

1. General information

1.1. Information regarding installation and operating instructions

These installation and operating instructions help the tradesman to install, put into operation and service the "Regufloor HX".

Before installation, the installation and operating instructions are to be read in their entirety!

1.2. Symbol explanation

Guidelines for the safety of persons and the installation itself are displayed by symbols. These guidelines must be observed in order to avoid accidents, damage to property and malfunctions.



DANGER!

Imminent danger to life and limb!



ATTENTION!

Possible danger to product, installation or environment!



NOTE!

Useful information and notes.

1.3. Copyright

The installation and operating instructions as well as the included texts, drawings, images and other illustrations are copyrighted.

2. Safety notes

The "Regufloor HX" has to be installed by an authorised specialist tradesman with due consideration of the valid standards and rules. We do not accept liability for damages and malfunctions caused by nonobservance of these instructions.



WARNING! Risk of scalding!

Hot escaping fluids may lead to bad scalds. Hot pipes may also lead to scalds!

3. Technical data

3.1. Dimensions

See illustr. 3.1.

Minimum depth of 160 mm required inside the cabinet.

3.2. Performance data

Max. working pressure	6 bar
Primary side:	3 bar
Secondary side:	3 bar
Diaphragm safety valve:	3 bar
Max. flow temperature	
Primary side:	90°C
Secondary side:	50°C
Control range:	20° - 50°C
Volume diaphragm expansion tank:	3 l
Heat exchanger:	14 plates
Pump:	Wilo

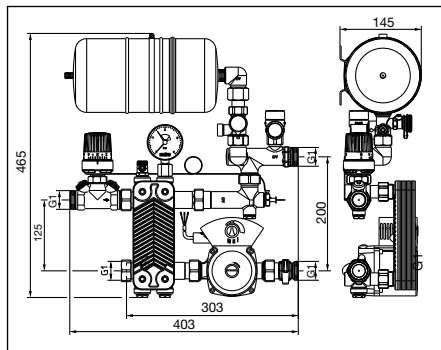
System volume:

Max. system volume related to the expansion tank (volume 3 l) depending on the flow temperature.

Conversion of the max. system volume to the possible total pipe length related to the pipe dimension.

The water seal of the expansion tank amounts to 0.6 l (corresponds to 20% of the tank volume (3 l), according to DIN 12828 appendix D.2).

Flow temperature	V _{max}	17 x 2	16 x 2	14 x 2
30°C	220 l	1655 m	1945 m	2800 m
35°C	150 l	1130 m	1325 m	1905 m
40°C	115 l	865 m	1015 m	1460 m
45°C	90 l	675 m	795 m	1145 m
50°C	80 l	600 m	705 m	1015 m
55°C	60 l	450 m	530 m	760 m

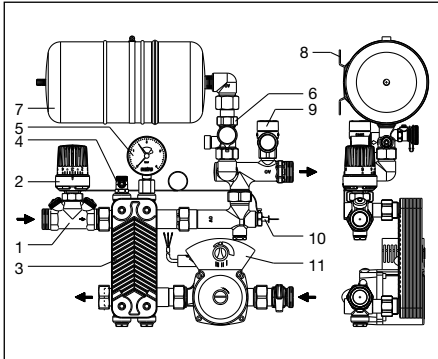


Illustr. 3.1: Dimensions "Regufloor HX"

4. Construction and function

4.1 Summary (illustr. 4.1)

1. Regulating valve "Hycoco HTZ"
2. Temperature controller
3. Heat exchanger
4. Venting valve
5. Pressure gauge
6. Valve with lead sealable cap "Expa-Con"
7. Diaphragm expansion tank
8. Bracket diaphragm expansion tank
9. Diaphragm safety valve
10. Immersion pocket
11. Pump



Illustr. 4.1: Summary "Regufloor HX"

4.2. Functional description

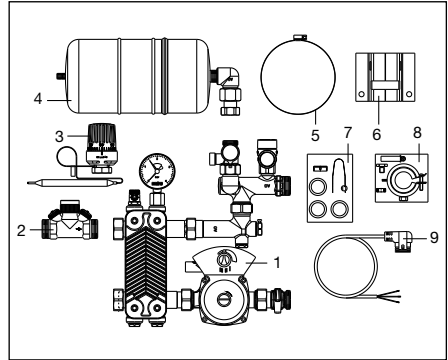
The control unit "Regufloor HX" is used for a constant flow temperature control and allows a separation of the heating circuit (primary circuit) from the surface heating circuit (secondary circuit) via the heat exchanger. This way, surface heating circuits with pipes without oxygen diffusion barrier which can be found in old installations or, system related, in new installations can be connected.

4.3. Application

The control unit "Regufloor HX" can for example be connected to an existing heating system. Installation is carried out on the left hand side in front of the stainless steel distributors/collectors and into the flush- or surface-mounted cabinets (illustr. 5.2).


5. Installation and assembly

5.1. Extent of supply



Illustr. 5.1: Extent of supply

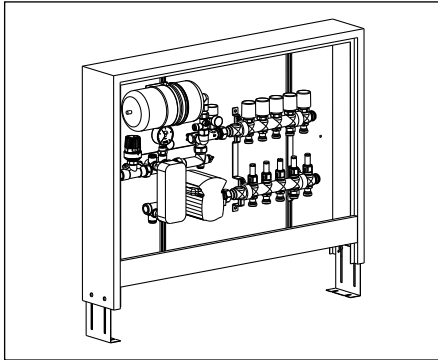
- 1 Pre-assembled unit consisting of:
 - Pump with plastic body
 - Heat exchanger (14 plates)
 - Pressure gauge 1-4 bar
 - Safety valve 3 bar
- 2 Regulating valve "Hycoco HTZ", with male thread G 1
- 3 Temperature controller 20°C - 50°C with immersion sensor
- 4 Diaphragm expansion tank (volume 3 l)
- 5 Fixing clamp d = 120 mm - 140 mm
- 6 Fixing plate
- 7 Foil bag with:
 - 3 flat seals
 - 1 cap
 - 1 lead seal
- 8 Mounting set
- 9 Cable with right angle plug

 Upon receipt, please check delivery for any transport damages. Carry out visual check of the protection caps for damages and check the valve inner for contamination.

Any damage must be reported immediately upon receipt.

Please remove protection caps and transport protections only immediately before installation.

5.2. Installation of "Regufloor HX"



Illustr. 5.2: Installation illustration with distributor/collector

- Adjust cabinet to a minimum depth of 160 mm.
- Install regulating valve "Hycococon HTZ" (part 2, illustr. 5.1) in the supply pipe of the primary side of the unit (part 1, illustr. 5.1).
- Fit pre-assembled unit (part 1, illustr. 5.1) in the cabinet by use of the mounting set (part 8, illustr. 5.1).
- Screw diaphragm expansion tank (part 4, illustr. 5.1) onto the valve with lead sealable cap (part 6, illustr. 4.1) and fix it to the rail of the cabinet by using the fixing clamp and plate (parts 5 and 6, illustr. 5.1).
- Screw temperature controller (part 3, illustr. 5.1) onto the regulating valve "Hycococon HTZ". Now, insert the immersion sensor into the immersion pocket (part 10, illustr. 4.1) installed in the supply pipe of the secondary side and fix it with the screw. Please observe that the capillary must not be kinked nor flattened.

5.3. Filling, bleeding, leakage test

Filling of the primary side up to the heat exchanger is carried out via the risers.

Bleeding is carried out with the help of the venting and flushing valve of the heat exchanger.

Filling of the secondary circuit or the surface heating circuits is carried out via the fill and drain cocks of the distributors in front of the first heating circuit connection.

Carry out leakage test.

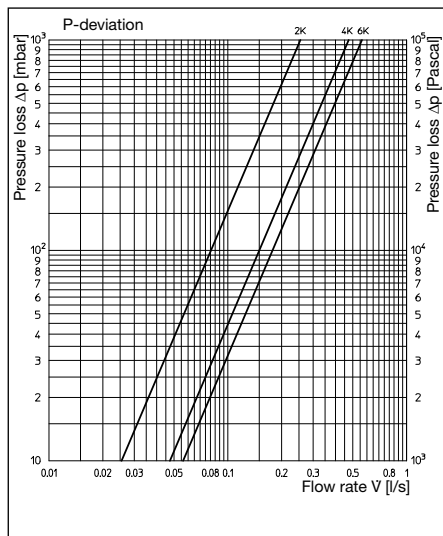
6. Operation

6.1. Setting

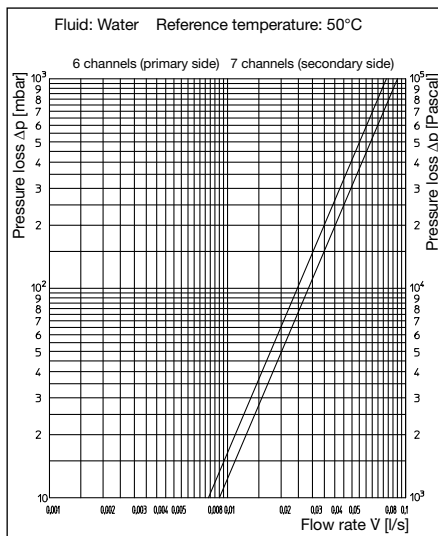
Hydronic balancing is carried out at the pre-settable valve insert of the regulating valve "Hycococon HTZ" in the supply pipe of the primary side.

Set the corresponding flow temperature for the secondary circuit at the handwheel of the temperature controller (control range 20°C - 50°C).

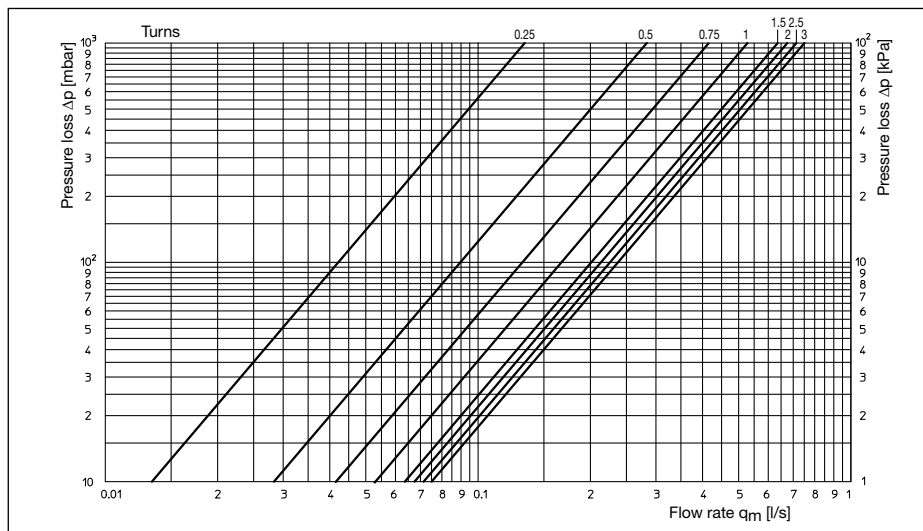
7. Charts



Illustr. 7.1: Chart "Hycocoon HTZ"



Illustr. 7.2: Heat exchanger



Illustr. 7.3: Chart "Hycocoon HTZ"

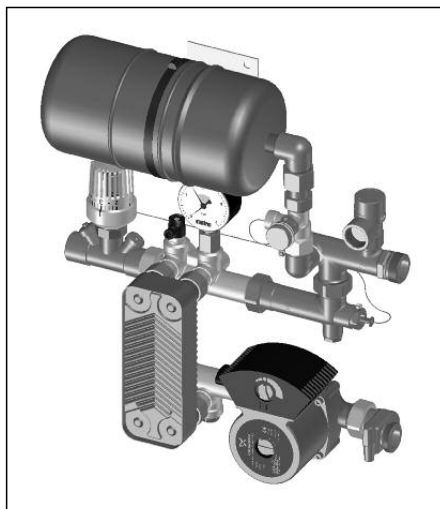
«Regufloor HX»

FR

Réf. 1151060

Instructions de montage et mode d'emploi

Vous trouverez une vue d'ensemble des interlocuteurs dans le monde entier sur www.oventrop.com.



Avant la mise en service, vérifier le bon état des composants du système, de la commande, des interrupteurs d'urgence et des dispositifs de sécurité! Le mode d'emploi est à lire attentivement!

Contenu

1. Informations générales	7	4.2 Description du fonctionnement	8
1.1 Informations concernant les instructions de montage et le mode d'emploi	7	4.3 Domaine d'application	8
1.2 Explication des symboles	7	5. Installation et montage	8
1.3 Droits d'auteur	7	5.1 Fourniture	8
2. Conseils de sécurité	7	5.2 Installation du «Regufloor HX»	8
3. Données techniques	7	5.3 Remplissage, purge, test d'étanchéité	9
3.1 Encombrements	7	6. Utilisation	9
3.2 Données techniques	7	6.1 Réglage	9
4. Construction et fonctionnement	7	7. Diagramme	10
4.1 Aperçu (illustration 4.1)	7		

1. Informations générales

1.1. Informations concernant les instructions de montage et le mode d'emploi

Ce mode d'emploi sert au montage, à la mise en service et l'entretien professionnel du «Regufloor HX» par des personnes qualifiées. Le mode d'emploi est à lire complètement avant le début des travaux!

1.2. Explication des symboles

Les conseils concernant la sécurité de personnes et de l'installation sont marqués par des symboles. Ces conseils doivent être respectés avec d'éviter des accidents, des dégâts matériels et des dérangements.



DANGER!

Danger imminent pour corps et vie!



ATTENTION!

Situation pouvant mettre en danger le produit, l'installation ou l'environnement!



CONSEIL!

Informations et conseils utiles.

1.3. Droits d'auteur

Les instructions de montage et le mode d'emploi ainsi que les textes, dessins, images et autres illustrations y inclus sont protégés par des droits d'auteur.

2. Conseils de sécurité

Le «Regufloor HX» doit être installé par une entreprise qualifiée en tenant compte des normes et directives en vigueur. Nous déclinons toute responsabilité en cas de dommages et dérangements causés par le non respect de ces instructions!



AVERTISSEMENT!

Risque de brûlure!

Des fluides chauds s'échappant peuvent causer des brûlures graves. Des conduites chaudes peuvent aussi causer des brûlures!

3. Données techniques

3.1. Encombrements

Voir illustration 3.1.

Profondeur minimum nécessaire dans le coffret: 160 mm.

3.2. Données techniques

Pression de service max.

Côté primaire: max. 6 bars

Côté secondaire: max. 3 bars

Soupape de sécurité à membrane: 3 bars

Température de départ max.

Côté primaire: max. 90°C

Côté secondaire: max. 50°C

Plage de réglage du régulateur: 20° - 50°C

Volume du vase d'expansion

à membrane: 3 l

Echangeur de chaleur: 14 plaques

Pompe: Wilo

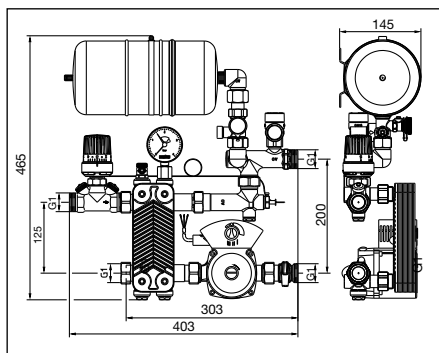
Volume de l'installation:

Volume max. de l'installation par rapport au vase d'expansion (volume 3 l) en fonction de la température de départ.

Conversion du volume max. de l'installation à la longueur totale max. possible du tube par rapport à la dimension du tube.

La soupape d'eau de vase d'expansion est de 0,6 l (correspond à 20% du volume du vase (3 l), selon DIN 12828 appendice D.2).

Température de départ	V _{max}	17 x 2	16 x 2	14 x 2
30°C	220 l	1655 m	1945 m	2800 m
35°C	150 l	1130 m	1325 m	1905 m
40°C	115 l	865 m	1015 m	1460 m
45°C	90 l	675 m	795 m	1145 m
50°C	80 l	600 m	705 m	1015 m
55°C	60 l	450 m	530 m	760 m

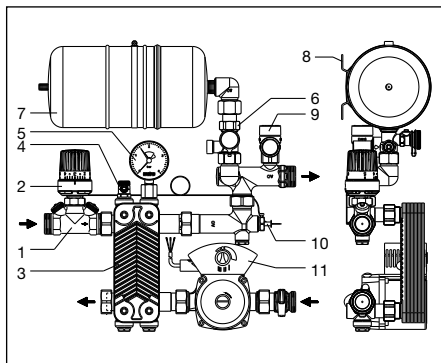


Illustr. 3.1: Encombrements «Regufloor HX»

4. Construction et fonctionnement

4.1 Aperçu (illustr. 4.1)

1. Robinet de réglage «Hycocoon HTZ»
2. Régulateur de température
3. Echangeur de chaleur
4. Purgeur
5. Manomètre
6. Robinet à chape plombable «Expa-Con»
7. Vase d'expansion à membrane
8. Collier de fixation vase d'expansion à membrane
9. Soupape de sécurité à membrane
10. Douille plongeuse
11. Pompe



Illustr. 4.1: Aperçu «Regufloor HX»

4.2. Description du fonctionnement

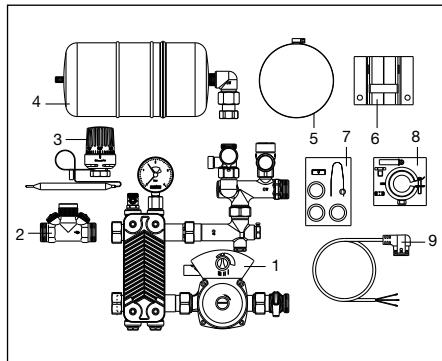
L'ensemble de régulation «Regufloor HX» s'utilise pour la régulation constante de la température de départ. Grâce à l'échangeur de chaleur, il permet la séparation du système de chauffage (circuit primaire) du circuit de la surface chauffante (circuit secondaire). De ce fait, des circuits de la surface chauffante avec des tubes non étanches à la diffusion peuvent être raccordés comme se trouvent par ex. dans des installations existantes ou, de par le système, dans des installations neuves.

4.3. Domaine d'application

L'ensemble de régulation «Regufloor HX» peut par ex. être raccordé à une installation de chauffage existante. Le montage de l'ensemble se fait du côté gauche du distributeur/collecteur en acier inoxydable dans les coffrets pour pose encastrée ou en apparent (illustr. 5.2).

5. Installation et montage

5.1. Fourniture



Illustr. 5.1: Fourniture

- 1 Ensemble prémonté se composant de:
 - Pompe avec corps plastique
 - Echangeur de chaleur (14 plaques)
 - Manomètre 1-4 bars
 - Soupape de sécurité 3 bars
- 2 Robinet de réglage «Hycocoon HTZ», avec filetage mâle G 1
- 3 Régulateur de température 20°C - 50°C avec sonde plongeuse
- 4 Vase d'expansion à membrane (volume 3 l)
- 5 Collier de fixation d = 120 mm – 140 mm
- 6 Plaque de fixation
- 7 Sachet plastique avec:
 - 3 joints plats
 - 1 capuchon
 - 1 plomb
- 8 Jeu de montage
- 9 Câble avec fiche soudée

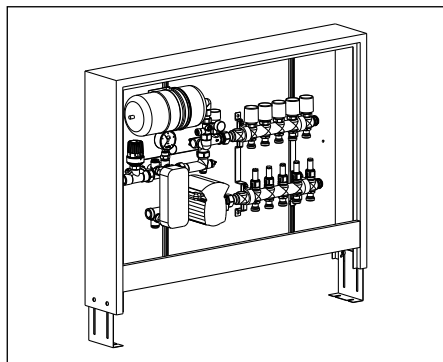


Dès réception, veuillez contrôler le bon état de la marchandise. Vérifier le bon état des capuchons de protection. Vérifier que les intérieurs de robinet ne comportent pas de corps étrangers.

Dans le cas de tels ou autres défauts, n'accepter la livraison qu'en émettant des réserves. Faire les réclamations en tenant compte du délai de réclamation.

Il ne faut démonter les capuchons de protections et toute autre protection de transport qu'avant le montage.

5.2. Installation du «Regufloor HX»



Illustr. 5.2: Croquis d'installation avec distributeur/collecteur

- Ajuster le coffret à une profondeur minimum de 160 mm.
- Monter le robinet de réglage «Hycocoon HTZ» (pièce 2, illustr. 5.1) sur l'aller du côté primaire de l'ensemble (pièce 1, illustr. 5.1).
- Placer l'ensemble prémonté (pièce 1, illustr. 5.1) dans le coffret à l'aide du jeu de montage (pièce 8, illustr. 5.1).
- Visser le vase d'expansion à membrane (pièce 4, illustr. 5.1) sur le robinet à chape plombable (pièce 6, illustr. 4.1) et le fixer au rail du coffret à l'aide du collier de fixation et de la plaque de fixation (pièces 5 et 6, illustr. 5.1).
- Visser le régulateur de température (pièce 3, illustr. 5.1) sur le robinet de réglage «Hycocoon HTZ». Ensuite, introduire la sonde dans la douille plongeuse (pièce 10, illustr. 4.1) montée sur l'aller du côté secondaire et la fixer à l'aide de la vis. Il faut veiller à ce que le tuyau capillaire ne soit ni plié, ni aplati.

5.3. Remplissage, purge, test d'étanchéité

Le remplissage du côté primaire jusqu'à l'échangeur de chaleur se fait à travers les colonnes montantes.

Le robinet de purge et de rinçage de l'échangeur de chaleur s'utilise pour la purge.

Le remplissage du côté secondaire ou des circuits de la surface chauffante est effectué moyennant les robinets de vidange et de remplissage des blocs de répartition en amont du premier raccordement du circuit de chauffe.

Procéder au test d'étanchéité.

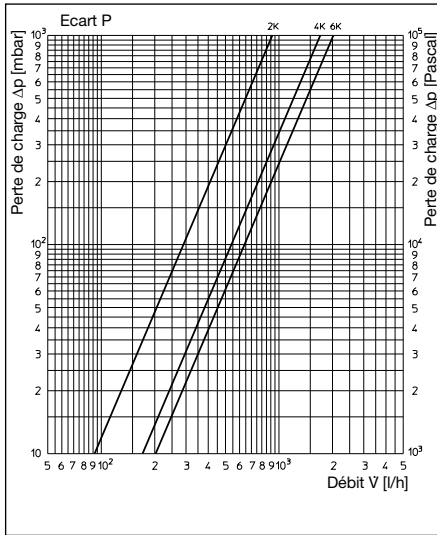
6. Utilisation

6.1. Réglage

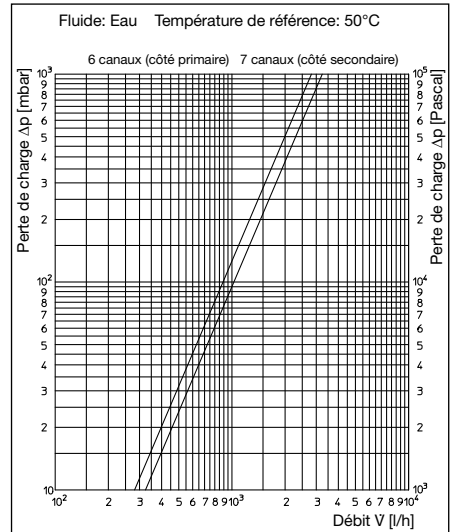
L'équilibrage hydraulique se fait au mécanisme à préréglage du robinet de réglage «Hycocoon HTZ» sur l'aller du côté primaire.

Régler la température de départ correspondante pour le circuit secondaire (page de réglage du régulateur 20°C – 50°C) sur la poignée manuelle du régulateur de température.

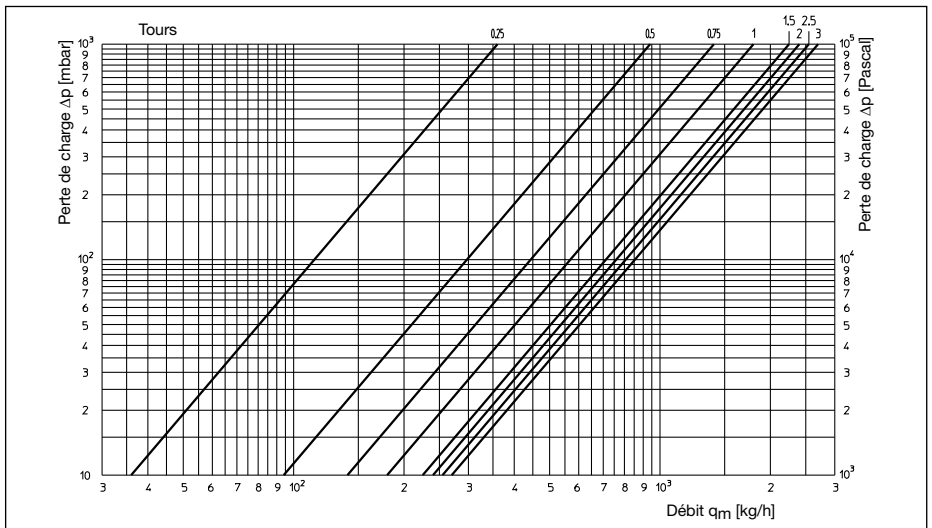
7. Diagramme



Illustr. 7.1: Chart «Hycocoon HTZ»



Illustr. 7.2: L'émetteur de chaleur



Illustr. 7.3: Diagramme «Hycocoon HTZ»

