

#### Anschluss der „Regusol“-Nachfüllpumpe an den Solarkreislauf:

Die „Regusol“-Nachfüllpumpe dient dem manuellen Auffüllen einer Solaranlage mit einem Wärmeträgermedium aus einem externen Behälter. Sie kann sowohl stationär, als auch mobil eingesetzt werden.

Der Anschluss an den Solarkreislauf erfolgt über eine selbstdichtende Verschraubung mit G  $\frac{1}{2}$  Außengewinde. Die Kugelhähne an der „Regusol“-Befüll- und Spüleinrichtung (OV-Art.-Nr. 1363051) bieten sich für einen Systemanschluss besonders an. Als Montagewerkzeug sollte ein Stufenschlüssel verwendet werden.

Der Ansaugschlauch (nicht im Lieferumfang enthalten) kann an der Pumpenseite mit der 15mm-Schlauchtülle verbunden werden und wird am anderen Ende einfach in den Wärmeträgermedium-Behälter eingetaucht.

Um die Ansaugzeit und die Gefahr von schädlichen Luftansammlungen in der Anlage zu reduzieren, sollte der Ansaugschlauch nur so lang wie nötig ausgewählt werden; empfehlenswert ist eine Schlauchlänge von < 2m.

**Bitte verwenden Sie, und dies gilt besonders für den stationären Einsatz, ausschließlich Schläuche aus glykolbeständigen Werkstoffen.**

#### Funktion und Betrieb der „Regusol“-Nachfüllpumpe:

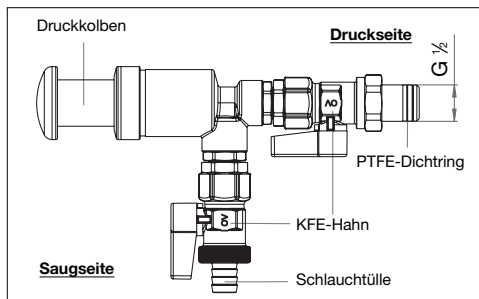
Das Befüllen der Solaranlage mit Wärmeträgermedium ist nur im kaltem Zustand zulässig (d.h. abends, bei Bewölkung oder bei abgedeckten Kollektoren).

Die „Regusol“-Nachfüllpumpe kann bis zu einem Systemdruck von < 2bar selbständig ansaugen. Dazu wird die Pumpe zunächst mit der Druckseite an das Solarsystem angeschlossen. Anschließend muss mit einem Schlauch die Saugseite mit dem Wärmeträgermedium-Behälter verbunden werden. Ein möglichst kurz gewählter Schlauch verhindert gerade in der Ansaugphase, dass größere Mengen Luft in die Anlage gelangen können.

Bei langen Ansaugwegen oder einem Systemdruck > 2bar, muss die Pumpe daher zunächst mit Wärmeträgermedium gefüllt werden. Mit wenigen Pumpenhüben kann die Luft entweichen. Anschließend wird die Pumpe mit der Solaranlage verschraubt.

#### Technische Daten

Fördervolumen je Hub: ca. 28ml  $\Rightarrow$  36 Kolbenhübe je l Wärmeträgermedium  
 max. Förderdruck: 3bar



OVENTROP GmbH & Co. KG  
 Paul-Oventrop-Straße 1  
 D-59939 Olsberg  
 Telefon +49 (0)29 62 82-0  
 Telefax +49 (0)29 62 82-400  
 E-Mail mail@oventrop.de  
 Internet www.oventrop.com

#### Connection of the filling pump “Regusol” to the solar circuit:

The filling pump “Regusol” serves to manually fill up the solar circuit with a heat transfer medium from an external storage tank. It is suitable for either stationary or mobile use.

Connection to the solar circuit is carried out via a self sealing fitting with G ½ male thread. The ball valves of the “Regusol” filling and flushing device (Oventrop item no. 1363051) are especially suitable for a system connection. A radiator tail pipe key should be used for installation. On the pump side, the suction hose (not supplied) can be connected by use of the 15 mm hose connection and the hose is only immersed into the heat transfer medium storage tank.

To reduce the suction time and the risk of harmful airlocks in the system, the suction hose should be as short as possible; a hose length < 2 m is recommended.

**Please only use hoses made of glycol-resistant materials – this applies especially for stationary use.**

#### Function and operation of the filling pump “Regusol”:

**The solar installation must only be filled with heat transfer medium during cold condition.**

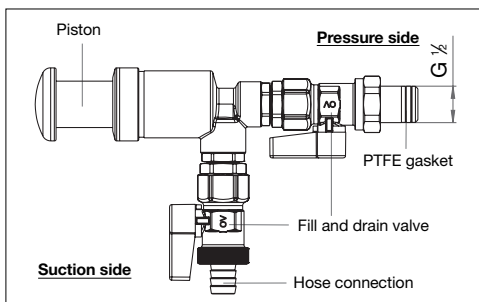
Automatic suction of the filling pump “Regusol” is possible on systems with a pressure < 2 bar. First, the pump is connected to the solar system with the pump side. Then the suction side has to be connected to the heat transfer medium storage tank by use of a hose. Especially during suction phase, a hose being as short as possible prevents larger airlocks from penetrating the system.

In case of a hose longer than 2 m suction distance or a system pressure > 2 bar, the pump has to be precharged by connecting it with heat transfer medium first. The pump should be operated for a few piston strokes to evacuate any air. Finally the pump is screwed to the solar installation.

#### Technical data

Pump capacity per piston stroke:      about 28ml ⇨ 36 piston strokes per litre of heat transfer medium

Max. pump head:                              3 bar



### Raccordement de la pompe de remplissage «Regusol» au circuit solaire:

La pompe de remplissage «Regusol» a pour rôle de remplir une installation solaire d'un fluide caloporteur stocké dans un réservoir externe. Elle convient à l'utilisation stationnaire et mobile.

Le raccordement au circuit solaire se fait à l'aide d'un raccord auto-étanche avec filetage mâle G 1/2. Les robinets à tournant sphérique de l'ensemble de remplissage et rinçage «Regusol» (référence Oventrop 1363051) conviennent spécialement au raccordement d'un système. Une clé dynamométrique devrait être utilisée comme outil de montage.

Du côté pompe, le flexible d'aspiration (non joint à la livraison) peut être raccordé à l'aide du porte-caoutchouc 15 mm. De l'autre côté il est tout simplement plongé dans le réservoir du fluide caloporteur.

Afin de réduire le temps d'aspiration et le risque d'accumulations d'air ayant des conséquences nuisibles, le flexible d'aspiration doit être aussi court que possible. Une longueur inférieure à 2 m est recommandée.

**Merci de n'utiliser que des tuyaux de matières résistantes au glycol – spécialement en cas d'utilisation stationnaire.**

### Fonctionnement et opération de la pompe de remplissage «Regusol»:

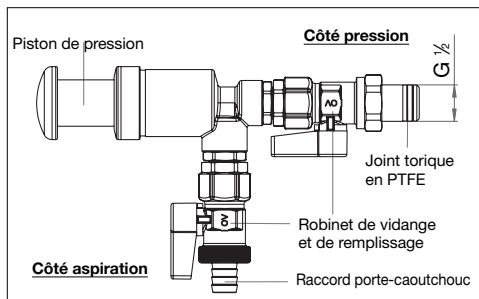
**L'installation solaire doit seulement être remplie du fluide caloporteur à l'état froid (c'est-à-dire le soir, par temps couvert ou lorsque les collecteurs sont couverts).**

L'aspiration automatique de la pompe de remplissage est garantie jusqu'à une pression du système de < 2 bars. La pompe est d'abord raccordée au système solaire du côté pression. Ensuite, le côté aspiration doit être raccordé au réservoir du fluide caloporteur moyennant un flexible. Surtout pendant la phase d'aspiration, un tuyau aussi court que possible évite que des grandes quantités d'air puissent pénétrer dans l'installation.

En cas de trajets d'aspiration longs ou d'une pression du système > 2 bars, la pompe doit donc d'abord être remplie du fluide caloporteur. L'air peut s'échapper avec peu de levées de la pompe. Ensuite, la pompe est vissée à l'installation solaire.

#### Données techniques:

Quantité de refoulement par levée: environ 28ml ⇔ 36 coups de piston par litre de fluide caloporteur  
Pression de refoulement max.: 3 bars



Vous trouverez une vue d'ensemble des interlocuteurs dans le monde entier sur [www.oventrop.com](http://www.oventrop.com).

#### Conexión de la bomba de llenado “Regusol” al circuito solar:

La bomba de llenado “Regusol” sirve para llenar manualmente el circuito solar con el medio de transferencia de calor desde un tanque de almacenamiento externo. Recomendado para su uso fijo o móvil.

La conexión al circuito solar se realiza mediante racores autosellantes con rosca macho de G ½. Las válvulas de bola del dispositivo de llenado y vaciado “Regusol” (artículo nº 1363051) están especialmente recomendadas para la conexión al sistema. Para la instalación se utilizan llaves de radiador.

En el lado de la bomba puede conectarse una manguera de succión (no suministrada) mediante la conexión de 15 mm, la manguera sólo está en contacto con el tanque de almacenamiento del medio de transferencia de calor. Para reducir el tiempo de succión y el riesgo de burbujas dañinas para el sistema, la manguera de succión debe ser lo más corta posible; se recomienda una longitud < 2 m.

**Sólo deben utilizarse mangueras fabricadas en material resistente al Glicol- especialmente en instalaciones fijas.**

#### Funcionamiento y modo de operación de la bomba de llenado “Regusol”

**El llenado de la instalación solar debe realizarse con el medio de transferencia de calor frío.**

La succión automática de la bomba de llenado “Regusol” es posible en sistemas con una presión <2 bar.

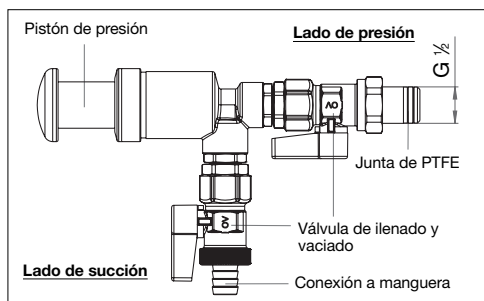
Primero se conecta la bomba al sistema de solar por el lado de bombeo. Después se conecta el lado de succión al tanque de almacenamiento con una manguera. Especialmente durante el periodo de succión, la longitud de la manguera debe ser lo menor posible para evitar la entrada de burbujas en el sistema.

En caso de longitudes de manguera superiores a 2 m o de sistemas con presión < 2 bar, la bomba debe precargarse conectándola primero al tanque de almacenamiento mediante una manguera. Deben realizarse unas carreras de pistón a la bomba para evacuar el aire. Finalmente la bomba se rosca a la instalación solar.

#### Datos técnicos

Capacidad de bomba por carrera de pistón: aprox. 28 ml. ⇔ 36 carreras por litro de medio de transferencia de calor

Presión máxima: 3 bar



Para una visión general de nuestra presencia en el mundo visite [www.oventrop.com](http://www.oventrop.com).