

### Domaine d'application:

Les filtres à eau Oventrop «Aquanova» servent à la conservation de la qualité d'eau potable dans les installations domestiques. Oventrop propose deux modèles: les filtres à eau avec élément filtrant remplaçable et les filtres à eau à rinçage.

### Informations générales:

L'eau fournie par le service des eaux est propre et sans impuretés. Mais les tuyauteries jusqu'à l'utilisateur sont très longues et sur le parcours, il y a de nombreuses possibilités d'encrassement par des dépôts de rouille, des grains de sable et des résidus calcaires.

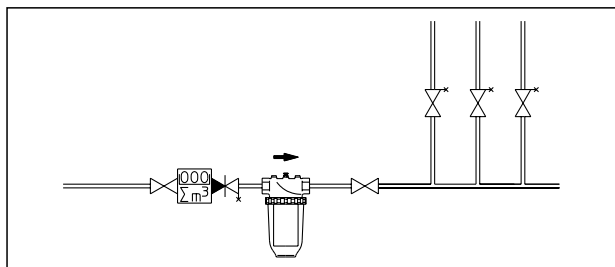
Les impuretés sont souvent tellement fines qu'on ne peut pas les voir à l'œil nu. Elles se déposent dans le réseau et sont la cause principale de corrosion par contact dans l'installation domestique ainsi que du mauvais fonctionnement des clapets, des pommes d'arrosoir, des rinceuses, des chauffe-eau etc.

L'installation d'un filtre à eau évite dans la plupart des cas des interruptions de fonctionnement ou des réparations coûteuses et se porte garant d'eau de conduite propre.

Tout le matériel est, sous l'aspect physiologique, de première qualité.

### Montage:

Le filtre à eau doit être installé entre deux robinets d'arrêt (dans le sens du fluide en aval du compteur d'eau). Le sens de passage est indiqué par une flèche sur la tête du filtre.



### Utilisation de réducteurs de pression:

Si des réducteurs de pression sont installés, le filtre doit normalement être installé dans le sens de passage en amont du réducteur de pression.

### Utilisation dans des installations à eau chaude avec tubes en cuivre:

Pour des installations à eau chaude avec tubes en cuivre dans lesquelles une conduite d'eau froide en acier zingué est posée, il est recommandé d'installer le filtre pour l'eau chaude de l'installation dans l'amont de l'eau froide vers le chauffe-eau en amont des soupapes de sécurité.

### Contrôle de l'encrassement du filtre:

Selon le modèle du filtre installé, l'encrassement peut être contrôlé comme suit :

1. Contrôle visuel du filtre avec godet transparent.
2. Contrôle du filtre avec godet en laiton à l'aide des manomètres.

La détermination du degré d'encrassement par la perte de charge dans le filtre suppose que la mesure est effectuée avec débit maximal.



Filtre à eau «Aquanova Compact»



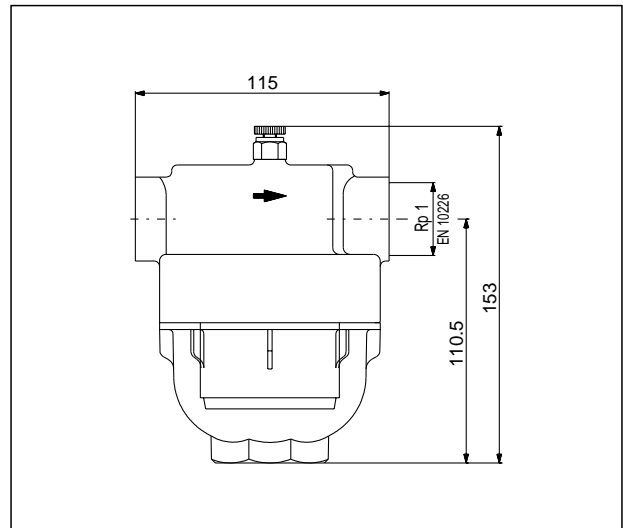
Filtre à eau à rinçage «Aquanova Compact RE»

**Filtre à eau Oventrop «Aquanova Compact» avec godet plastique transparent (Trogamit T), PN 16:**

- certifié DVGW (Société Allemande de l'Industrie du Gaz et des Eaux)
- installation horizontale
- corps en bronze ou laiton
- construction compacte avec un débit important
- même par petits débits, un flux constant est garanti de façon à ce qu'il n'y ait pas d'eau stagnante dans le filtre
- filtration 100 – 120 µm
- température max. d'eau 30 °C
- débit 4,3 m³/h avec une perte de charge de 0,05 bar et une charge de la surface filtrante max. de 0,025 m³/h · cm²

Construction:

- entrée et sortie avec filetage femelle 1" selon EN 10226 (laiton) ou entrée et sortie avec douilles filetées mâles selon EN 10226 (bronze)
- élément filtrant: support recouvert d'un tissu
- tête et purgeur en laiton
- godet serré dans la tête du filtre, à étanchéité par joint torique

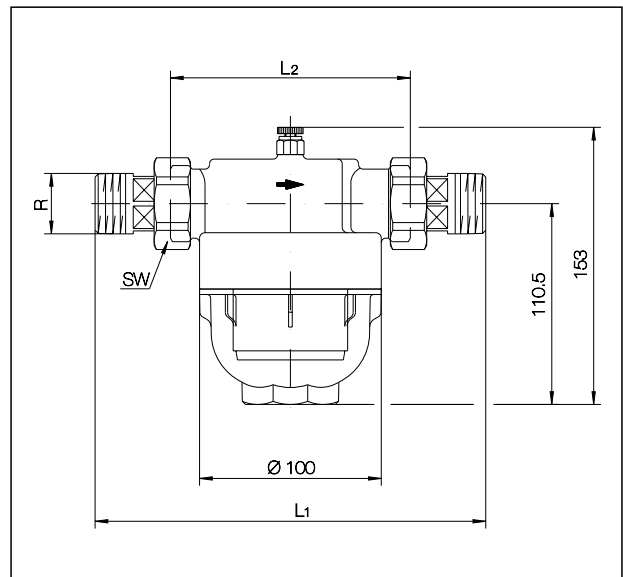


«Aquanova Compact»

Réf. 612 05 08 (DN 25), laiton

«Aquanova Compact» entrée et sortie avec douilles filetées mâles

DN	L <sub>1</sub>	L <sub>2</sub>	R	SW*
20	216	132	¾"	46
25	216	132	1"	46
32	234	138	1¼"	52



«Aquanova Compact»

Réf. 612 25 06-10 (DN 20 – DN 32), bronze

**Filtre à eau Oventrop «Aquanova Compact E» avec godet plastique transparent (Trogamit T) et pièce de raccordement orientable, PN 16 :**

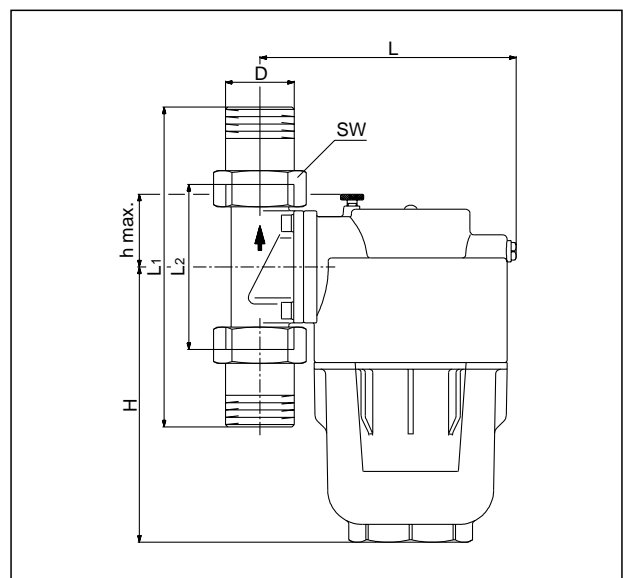
- certifié DVGW (Société Allemande de l'Industrie du Gaz et des Eaux)
- installation horizontale ou verticale
- construction compacte grâce à l'élément filtrant se prolongeant vers l'intérieur du tamis
- grande surface de filtration
- filtration 100-120 µm
- température max. d'eau 30 °C
- débit avec Δp 0,2 bar pour
 

DN 20	¾"	4 m³/h
DN 25	1"	5 m³/h
DN 32	1¼"	5,5 m³/h

Construction:

- entrée et sortie avec douilles filetées mâles selon EN 10226
- élément filtrant : support recouvert d'un tissu
- installation avec pièce de raccordement orientable en laiton
- tête en laiton
- purgeur en laiton, étanchéité par joint torique
- godet serré dans la tête du filtre, à étanchéité par joint torique

DN	H	h max.	L	L <sub>1</sub>	L <sub>2</sub>	SW*	D EN 10226
20	167	49	155,5	174	100	46	¾"
25	167	49	155,5	182	100	46	1"
32	167	49	155,5	194	100	52	1¼"



«Aquanova Compact E»

Réf. 612 07 06-10 (DN 20 – DN 32)

\* SW = Dimension de la clé

**Filtre à eau Oventrop «Aquanova Magnum»  
avec godet plastique transparent (Trogamit T), PN 16:**

- certifié DVGW (Société Allemande de l'Industrie du Gaz et des Eaux)
- testé et approuvé SVGW-SSIGE (Société Suisse de l'Industrie du Gaz et des Eaux)
- installation horizontale
- grande surface de filtration
- filtration 95-140 µm
- température max. d'eau 30°C
- débit testé selon DVGW avec  $\Delta p = 0,2$  bar
  - pour DN 20 3/4" 5,5 m³/h
  - pour DN 25 1" 8 m³/h
  - pour DN 32 1 1/4" 10 m³/h
  - pour DN 40 1 1/2" 11 m³/h
  - pour DN 50 2" 11 m³/h

**Construction:**

- élément filtrant: support couvert d'un bas
- tête et purgeur en laiton
- godet avec écrou de serrage et étanchéité par joint torique

DN	H	h	L	L <sub>1</sub>	L <sub>2</sub>	D EN 10226	t	t <sub>1</sub>	SW*	SW <sub>1</sub> *
20	268	41	-	125	192	3/4"	-	14,5	-	37
25	268	41	130	130	223	1"	19,1	16,8	46	46
32	268	41	135	135	253	1 1/4"	21,4	19,1	46	52
40	278	45	150	-	-	1 1/2"	21,4	-	55	-
50	284	52	160	-	-	2"	25,7	-	68	-

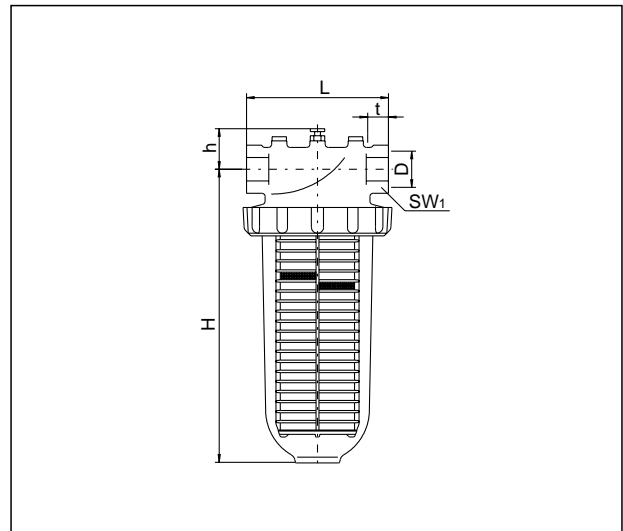
**Filtre à eau Oventrop «Aquanova»  
avec élément filtrant remplaçable:**

Un entretien régulier est la supposition pour un fonctionnement du filtre sans dérangements. La fréquence de remplacement de l'élément filtrant dépend du degré d'encrassement de l'eau. Pour des raisons hygiéniques, l'élément filtrant doit être remplacé tous les 6 mois au moins. Au cas où il n'y aurait pas de bypass, l'alimentation en eau est coupée pendant les travaux d'entretien.

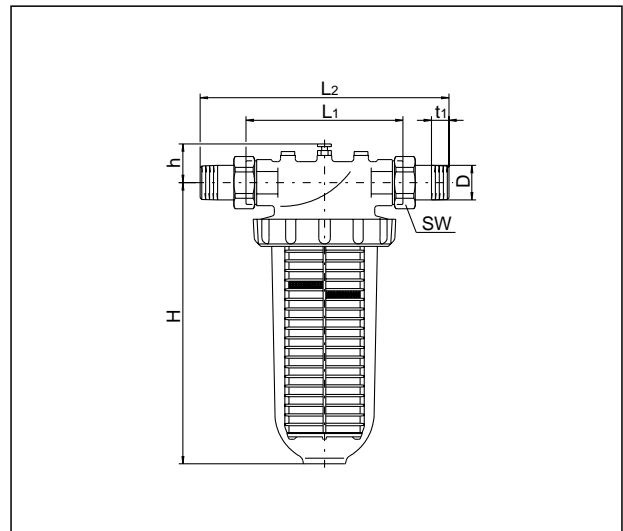
**Avantages:**

- résistant à des pressions importantes PN 16
- grande sécurité de fonctionnement grâce à la construction robuste
- tous les filtres à eau sont certifiés par le DVGW (Société Allemande de l'Industrie du Gaz et des Eaux)
- montage, manipulation et entretien faciles, donc gain de temps et d'argent
- contrôle facile de l'encrassement du filtre grâce aux godets transparents ou manomètres
- la plupart des matériaux utilisés est recyclable

\* SW = Dimension de la clé



Réf. 612 00 08-16 (DN 25 - DN 50)



Réf. 612 20 06-10 (DN 20 - DN 32)

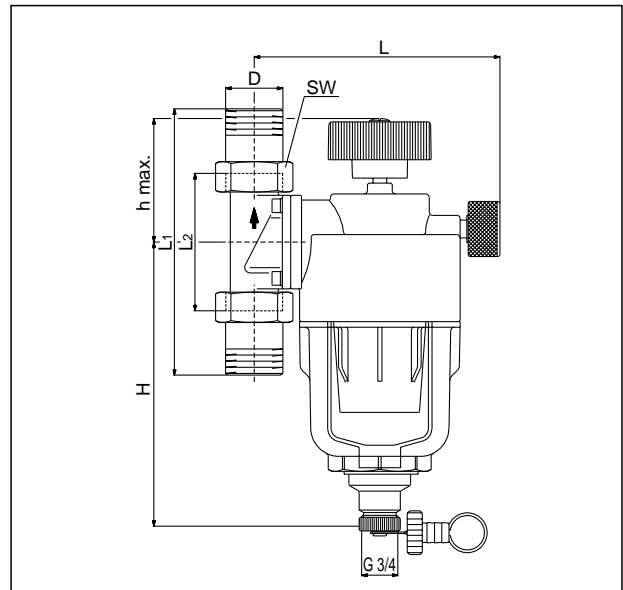
**Filtre à eau à rinçage Oventrop «Aquanova Compact RE» avec godet plastique transparent (Trogamit T) et pièce de raccordement orientable, PN 16:**

- certifié DVGW (Société Allemande de l'Industrie du Gaz et des Eaux)
- installation horizontale ou verticale
- construction compacte grâce à l'élément filtrant se prolongeant vers l'intérieur du tamis
- grande surface de filtration
- filtration 100-140 µm
- température max. d'eau 30°C
- débit avec  $\Delta p = 0.2 \text{ bar}$ 
  - pour DN 20 3/4" 4 m³/h
  - pour DN 25 1" 5 m³/h
  - pour DN 32 1 1/4" 5,5 m³/h

**Construction:**

- entrée et sortie avec douilles filetées mâles selon EN 10226
- élément filtrant: support plastique recouvert d'un tissu
- raclette agissant simultanément des deux côtés
- installation avec pièce de raccordement orientable en laiton
- tête en laiton
- manomètre pour pression de sortie avec indicateur réglable de la valeur de consigne
- godet serré dans la tête du filtre, à étanchéité par joint torique

DN	H	h max.	L	L <sub>1</sub>	L <sub>2</sub>	SW*	D EN 10226
20	215	90	185	174	100	46	3/4"
25	215	90	185	182	100	46	1"
32	215	90	185	194	100	52	1 1/4"



«Aquanova Compact RE»  
Réf. 620 05 06-10 (DN 20 – DN 32)

**Filtre à eau à rinçage Oventrop «Aquanova Compact R» avec godet plastique transparent (Trogamit T) avec deux manomètres, PN 16:**

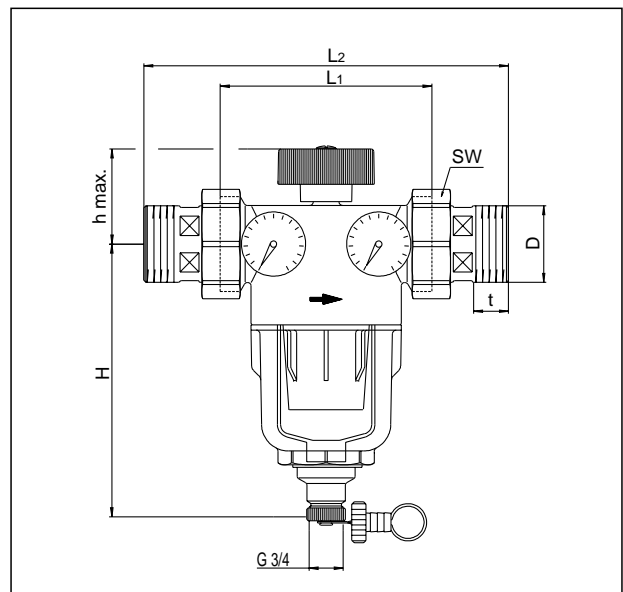
- certifié DVGW (Société Allemande de l'Industrie du Gaz et des Eaux)
- installation horizontale
- grande surface de filtration
- filtration 100-140 µm
- température max. d'eau 30°C
- débit avec  $\Delta p = 0.2 \text{ bar}$ 
  - pour DN 40 1 1/2" 14,5 m³/h
  - pour DN 50 2" 18 m³/h

**Construction:**

- entrée et sortie avec douilles filetées mâles selon EN 10226
- élément filtrant : support plastique recouvert d'un tissu
- raclette agissant simultanément des deux côtés
- godet serré dans la tête du filtre, à étanchéité par joint torique

DN	H	h max.	L <sub>1</sub>	L <sub>2</sub>	D DIN 2999	t	SW*
40	220	85	165	300	1 1/2"	21,5	66
50	220	85	165	284	2"	26	80

\* SW = Dimension de la clé



«Aquanova Compact R»  
Réf. 620 36 12-16 (DN 40 – DN 50)

**Filtre à eau à rinçage Oventrop «Aquanova Meta R» avec godet en laiton et filetage femelle, PN 16:**

- certifié DVGW (Société Allemande de l'Industrie du Gaz et des Eaux)
- installation horizontale
- filtration 100-140 µm
- température max. d'eau 30°C
- débit testé selon DVGW avec Δp = 0.2 bar
  - pour DN 25 1" 6 m³/h
  - pour DN 32 1¼" 9 m³/h

**Construction:**

- entrée et sortie avec filetage femelle selon EN 10226 ou douilles filetées mâles selon EN 10226
- élément filtrant: support plastique recouvert d'un tamis en fil d'acier inoxydable
- raclette agissant d'une côté
- tête en laiton
- godet serré dans la tête du filtre à étanchéité par joint torique
- avec deux manomètres

Réf. 620 21 08-10

DN	H	h max.	L	D EN 10226	t	SW*
25	188	112	160	1"	19,1	46
32	192	108	160	1¼"	21,4	48

Réf. 620 35 08-10

DN	H	h max.	L <sub>1</sub>	L <sub>2</sub>	D EN 10226	t	SW*
25	188	112	160	242	1"	16,8	46
32	192	108	165	259	1¼"	19,1	52

\* SW = Dimension de la clé

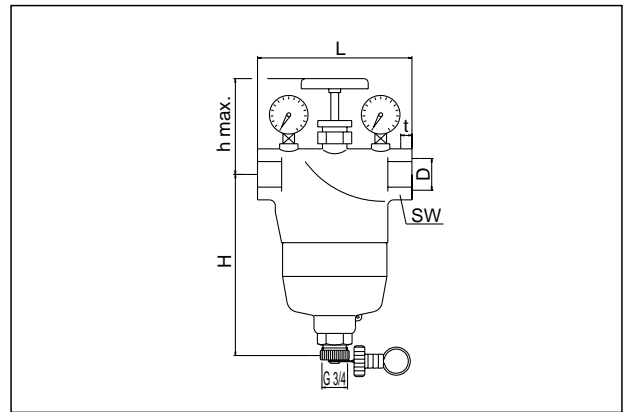
**Filtre à eau à rinçage Oventrop «Aquanova»:**

**Fréquence d'entretien:**

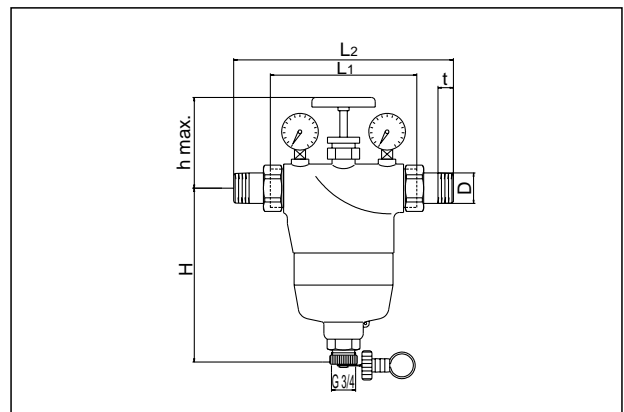
Un entretien régulier est la supposition pour un fonctionnement du filtre sans dérangements. La fréquence de rinçage de l'élément dépend du degré d'encrassement de l'eau. Pour des raisons hygiéniques, l'élément filtrant doit être rincé au moins une fois par mois.

Pour cela, tourner la poignée manuelle environ 10 tours complets vers la gauche (les grosses impuretés sont évacuées d'abord et après l'élément filtrant est rincé à contre-courant). Ensuite tourner la poignée vers la droite jusqu'à la butée. L'eau de rinçage doit être dérivée par une évacuation libre (les instructions d'entretien ajoutées aux filtres sont à respecter).

**Important:** Pendant toute la durée de rinçage, de l'eau filtrée est toujours disponible. Des impuretés ne peuvent pas entrer dans la tuyauterie.



«Aquanova Meta R»  
Réf. 620 21 08-10 (DN 25 - DN 32)



«Aquanova Meta R»  
Réf. 620 35 08-10 (DN 25 - DN 32)

**Accessoires:****Filtre à eau «Aquanova Compact»  
Réf. 612 05 08 et 612 25 06/08/10:**

Purgeur DN 6 1/8"	(25)	110 90 01
Élément filtrant 100 – 120 µm approuvé DIN-DVGW		612 05 91
Godet en Trogamit T		612 05 81
Joint torique pour godet		612 05 95
Clef spéciale pour le desserrage du godet		612 41 00

**Filtre à eau «Aquanova Magnum»  
réf. 612 00 et 612 20:**

Purgeur DN 6 1/8"	(25)	110 90 01
Clef spéciale pour le desserrage du godet		612 40 00
Ecrou de serrage		612 50 00
Élément filtrant en une pièce 95 – 140 µm approuvé DIN-DVGW		612 51 01
Élément filtrant avec support en plusieurs pièces 95-140 µm approuvé DIN-DVGW		612 51 00
Support seul		612 52 00
Tamis seul 95 – 140 µm approuvé DIN-DVGW		612 53 00
Élément filtrant avec support en plusieurs pièces 250 – 300 µm		612 51 61
Tamis 250 – 300 µm	(50)	612 53 61
Élément filtrant avec support en plusieurs pièces 650 – 800 µm		612 51 63
Tamis 650 – 800 µm	(50)	612 53 63
Godet en Trogamit T		612 54 00
Godet en laiton		612 55 00
Joint torique pour godet	(10)	612 60 00
2 manomètres DN 6 1/8" avec joint pour toutes les dimensions		612 70 00
Bouchon DN 6 1/8" avec joint		612 72 00

**Filtre à eau «Aquanova Compact E», réf. 612 07:**

Élément filtrant 100 – 120 µm approuvé DIN-DVGW		620 05 91
Godet en Trogamit T		612 07 81
Joint torique pour godet		620 05 95
Clef spéciale pour le desserrage du godet		612 42 00

**Filtre à eau à rinçage «Aquanova Compact RE »  
réf. 620 05 et 620 36:**

Élément filtrant 100 – 140 µm approuvé DIN-DVGW		620 36 91
Godet en Trogamit T		620 05 81
Joint torique pour godet		620 05 95
Clef spéciale pour le desserrage du godet		612 42 00

**Filtre à eau à rinçage «Aquanova Meta R»  
réf. 620 21 et 620 35:**

Élément filtrant 100 – 140 µm approuvé DIN-DVGW		620 51 00
Godet en laiton		620 55 00
Joint torique pour godet		620 60 00
Jeu de joints d'étanchéité 1" et 1 1/4"		620 00 90
2 manomètres DN 6 1/8" avec joint pour toutes les dimensions		612 70 00
Conditionnement par (25)		

Sous réserve de modifications techniques.

Gamme de produits 12  
ti 96-2/10/MW  
Edition 2008