

Abb. 1 Kollektoranschlussleitung: Edelstahlwellrohr mit Isolierung und UV- beständiger Schutzhülle gegen Tierversiss.

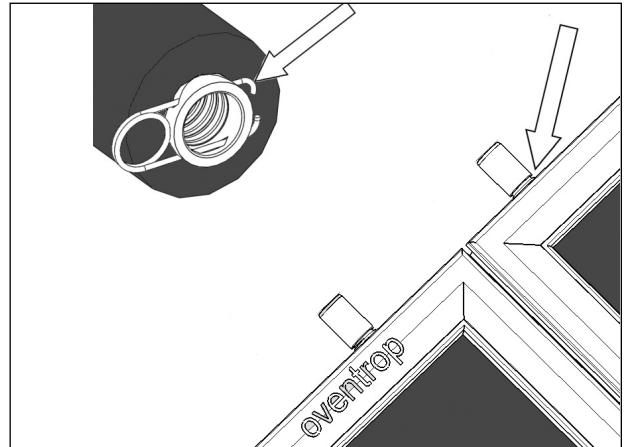


Abb. 2: Spannklammer (1) rastet in den Rollierungen (2) des Kollektoranschlusses ein.

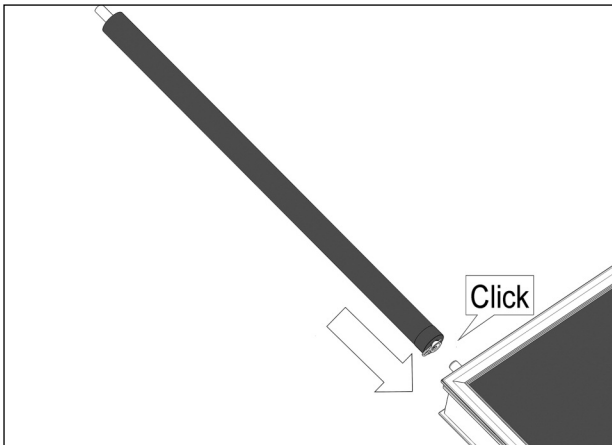


Abb. 3 Kollektoranschlussleitung montieren: Kollektoranschlussleitung auf den Kollektoranschluss schieben und über Spannklammer einrasten.

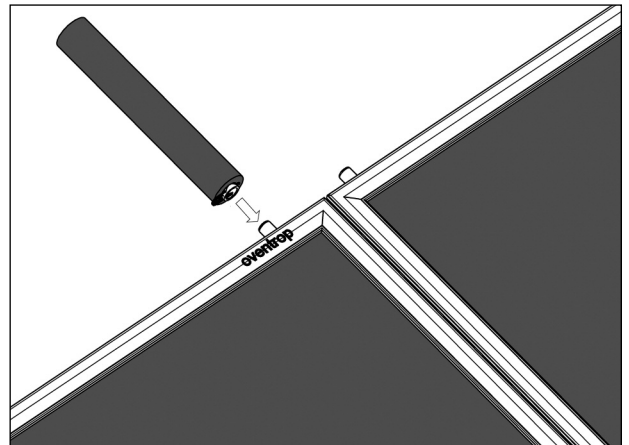


Abb. 4 Kollektorverbindungsleitung montieren: Kollektorverbindungsleitung auf den Kollektoranschluss schieben, Spannklammer muss einrasten.

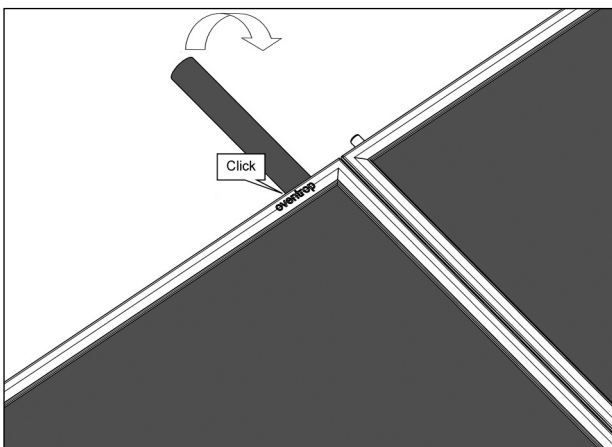


Abb. 5 Kollektorverbindungsleitung zum zweiten Anschluss biegen, auf den Anschluss schieben, Spannklammer einrasten lassen.

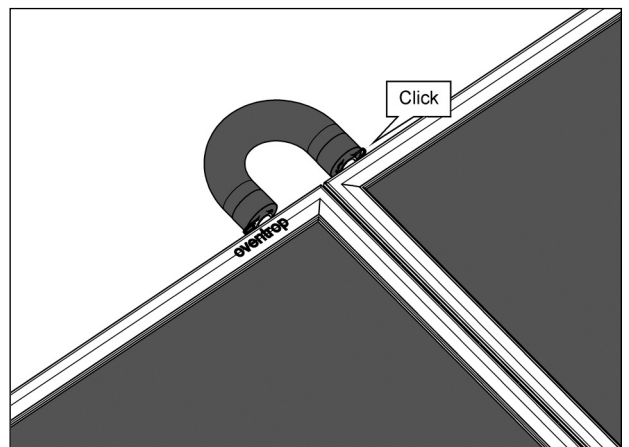


Abb. 6 Endmontage Kollektorverbindungsleitung.

OVENTROP GmbH & Co. KG
 Paul-Oventrop-Straße 1
 D-59939 Olsberg
 Telefon +49 (0)29 62 82-0
 Telefax +49 (0)29 62 82-400
 E-Mail mail@oventrop.de
 Internet www.oventrop.com

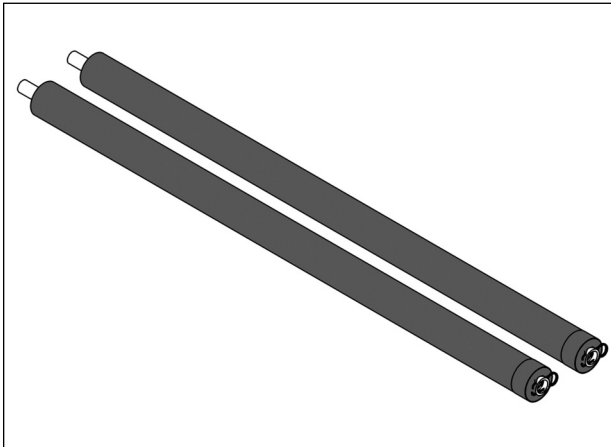
Eine Übersicht der weltweiten Ansprechpartner finden Sie unter www.oventrop.de.

Technische Änderungen vorbehalten.

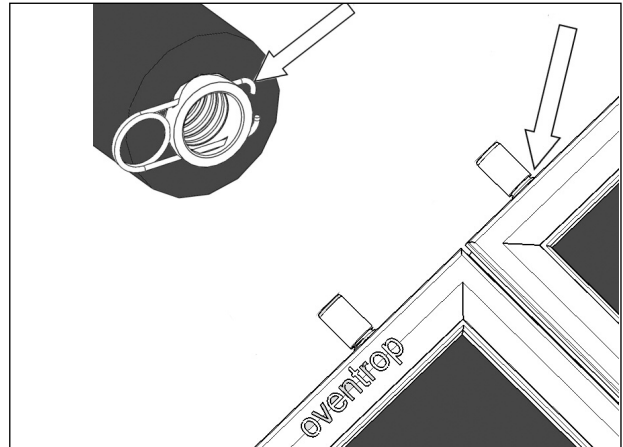
136138082 07/2015

“OKF-CK22” and “OKF-CS22” Flat pate collectors

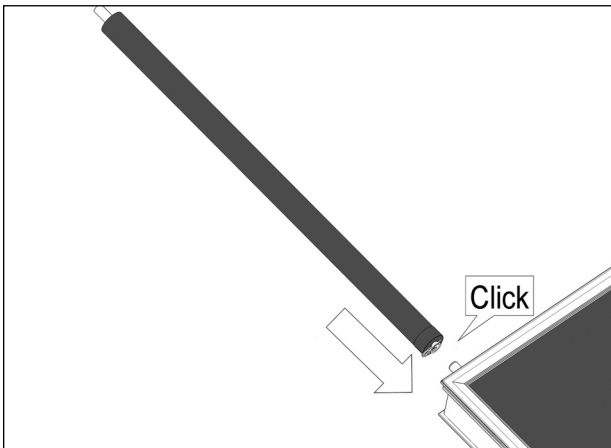
Processing steps for the connection of collector connection/coupling pipes



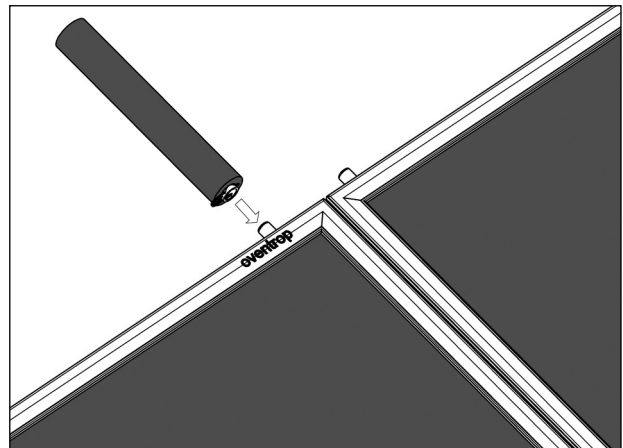
Illustr. 1 Collector connection pipe: Corrugated stainless steel pipe with insulation and UV-resistant protective covering against animal-bite.



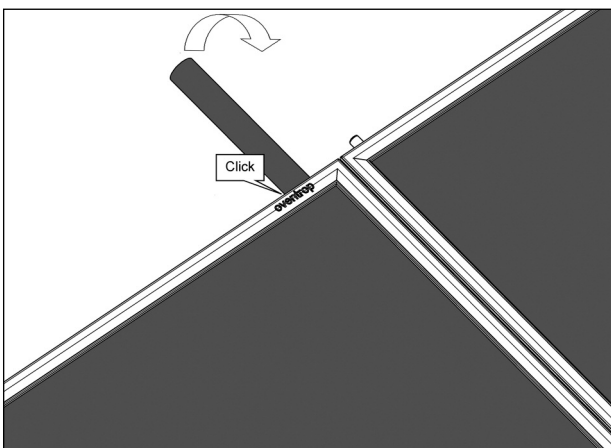
Illustr. 2: The fixing clamp (1) engages into the peripheral grooves (2) of the collector connection.



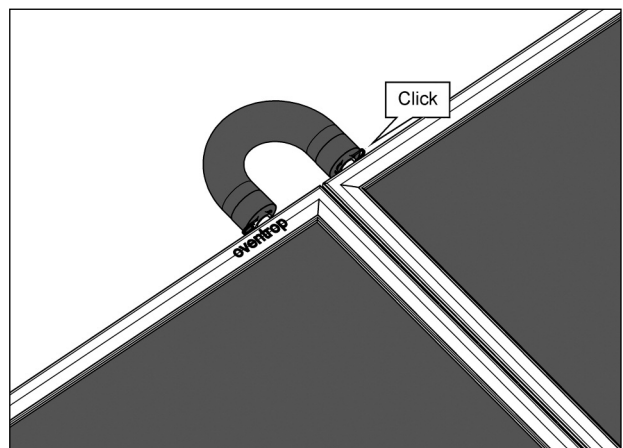
Illustr. 3 Installation of the collector connection pipe: Slide collector connection pipe onto the collector connection until the fixing clamp clicks into position.



Illustr. 4 Installation of the collector coupling pipe: Slide collector coupling pipe onto the collector connection until the fixing clamp clicks into position.



Illustr. 5 Bend collector coupling pipe and slide it onto the second collector connection until the fixing clamp clicks into position.



Illustr. 6 Final assembly of the collector coupling pipe.

Etapas de montage pour la fixation des conduites de raccordement/liaison du capteur

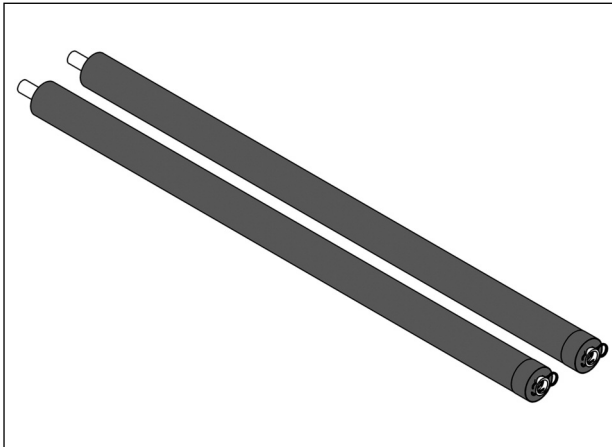


Fig. 1 Conduite de raccordement du capteur: Tube annelé en acier inoxydable avec isolation et enveloppe protectrice résistante aux rayons UV ainsi qu'aux oiseaux et aux rongeurs.

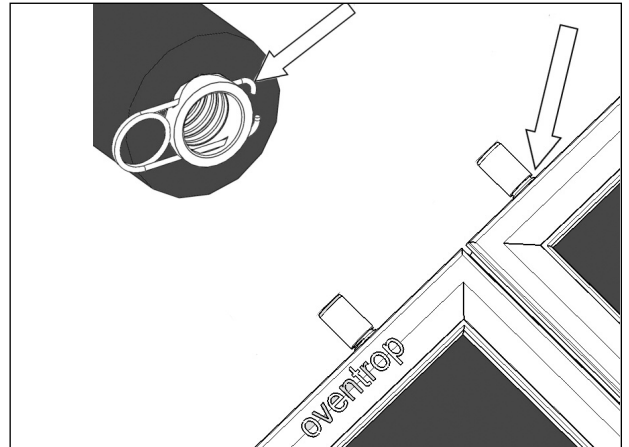


Fig. 2: L'étrier de serrage (1) s'enclenche dans les gorges (2) des raccords du capteur.

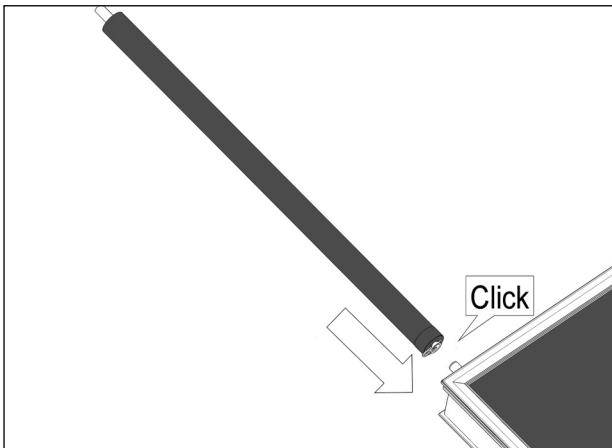


Fig. 3 Monter les conduites d'entrée-sortie des capteurs: Faire glisser la conduite de raccordement du capteur sur le raccord du capteur jusqu'à enclenchement de l'étrier de serrage.

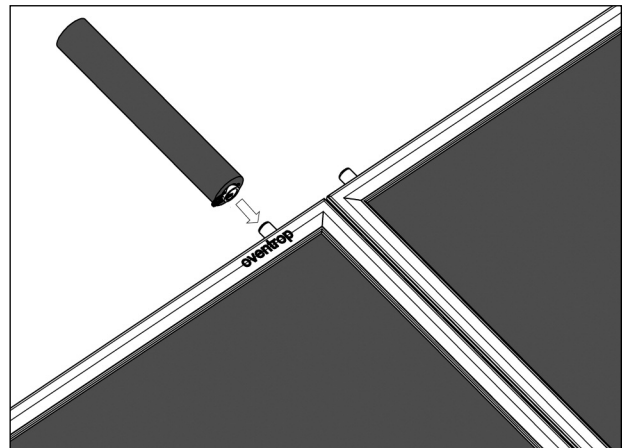


Fig. 4 Monter la conduite de liaison inter-capteur: Faire glisser la conduite de liaison du capteur sur le raccord du capteur jusqu'à enclenchement de l'étrier de serrage.

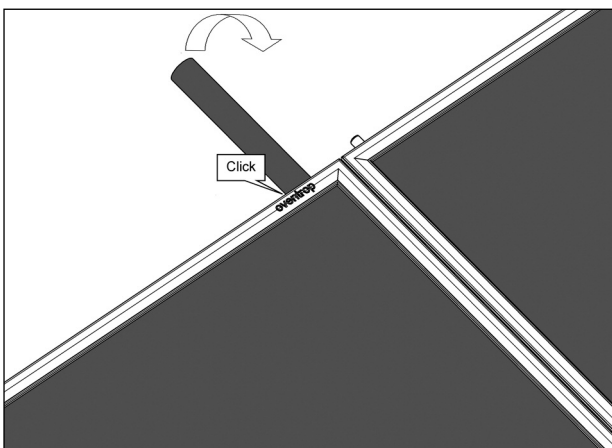


Fig. 5 Couder la conduite de liaison inter-capteur vers le raccord du deuxième capteur et la faire glisser sur le raccord jusqu'à enclenchement de l'étrier de serrage.

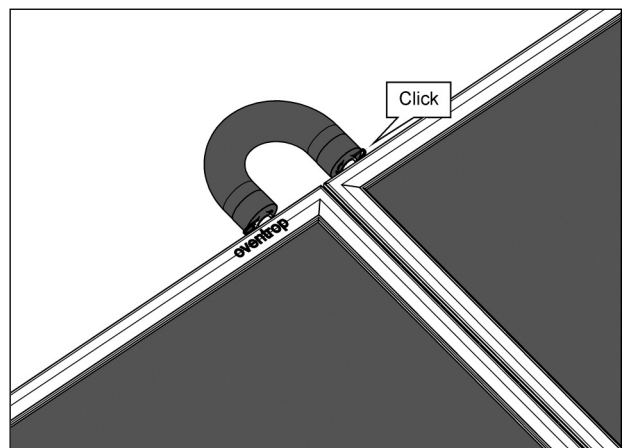


Fig. 6 Aspect final de la liaison inter-capteur.

„OKF-CK22“ e „OKF-CS22“ Collettori piani

Fasi di montaggio per il fissaggio delle tubazioni di collegamento del collettore

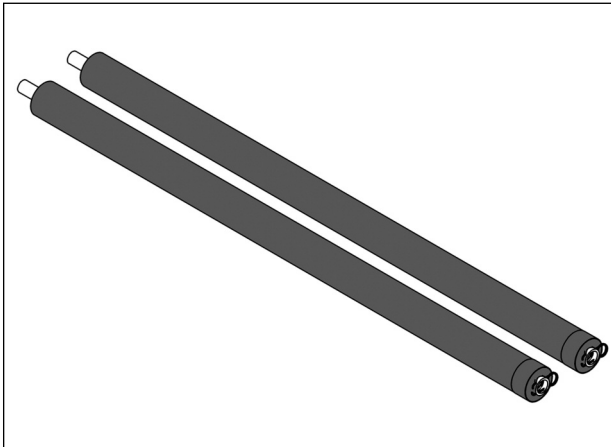


Fig. 1 Tubazione di collegamento collettore: Tubo corrugato inox con isolamento e guaina protettiva resistente ai raggi UV e alle morsi degli animali.

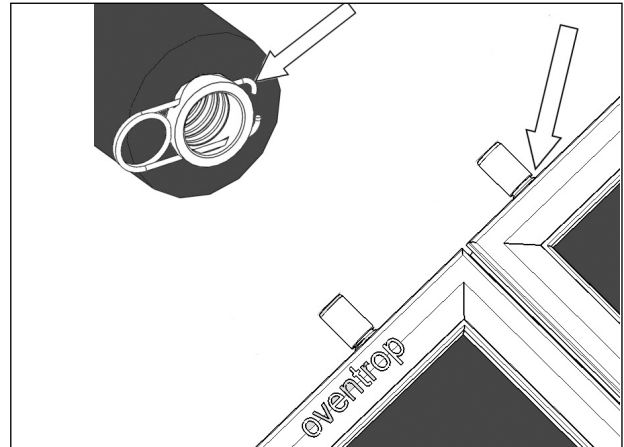


Fig. 2: Il morsetto (1) si innesta sulla scanalatura (2) dell'attacco del collettore.

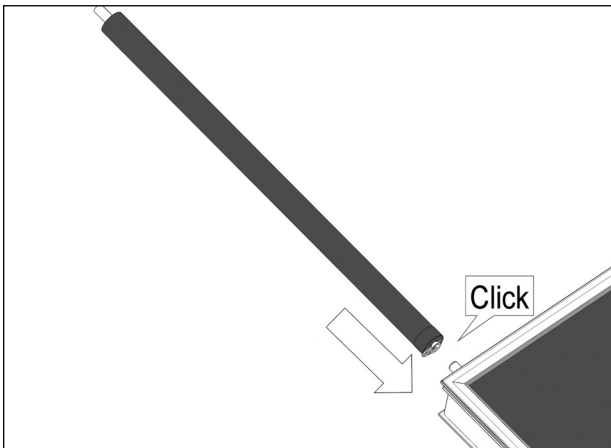


Fig. 3 Montaggio della tubazione di collegamento del collettore: avvicinare la tubazione all'attacco del collettore ed innestarla tramite il morsetto.

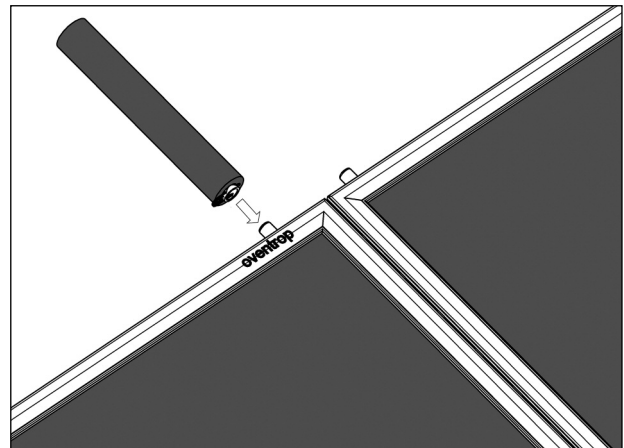


Fig. 4 Montaggio della tubazione di collegamento del collettore: avvicinare la tubazione di collegamento all'attacco del collettore ed innestarla tramite il morsetto.

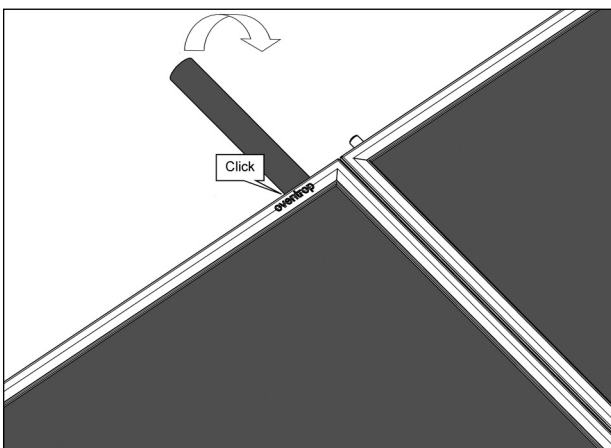


Fig. 5 Piegare la tubazione di collegamento collettore sul secondo attacco, avvicinare all'attacco e innestare tramite morsetto.

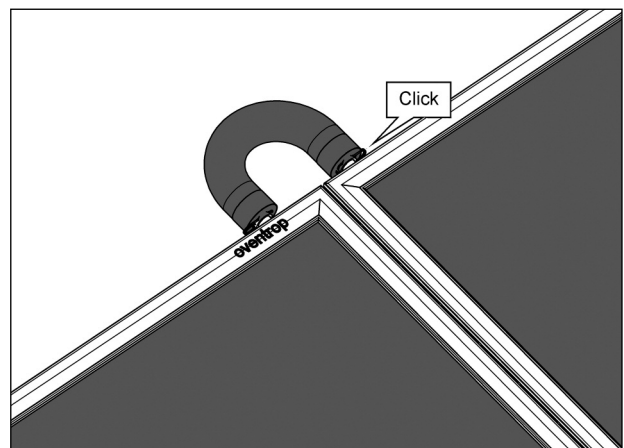


Fig. 6 Tubazione di collegamento collettore montata.