

Domaine d'application :

Bloc de répartition Oventrop de construction compacte pour le raccordement des stations Regumat DN 25 (Regumat DN 32 avec adaptateurs).

Se composant de : bloc de répartition, isolation et fixation murale incluant matériel de fixation.

Le bloc de répartition sert à la distribution du débit du générateur de chaleur à plusieurs circuits de chauffage.

Avantages :

- montage peu encombrant et facile
- distribution aisée de l'eau même dans des plages de puissance réduites

Modèles :

pour 2 circuits de chauffage
 pour 3 circuits de chauffage
 pour 4 circuits de chauffage
 pour 5 circuits de chauffage
 pour 6 circuits de chauffage
 pour 7 circuits de chauffage
 pour 8 circuits de chauffage

Référence

1351582
 1351583
 1351584
 1351585
 1351586
 1351587
 1351588

Matériaux :

Bloc de répartition : acier, couche de fond noire
 Isolation : polypropylène expansé
 Fixation murale : acier, zingué

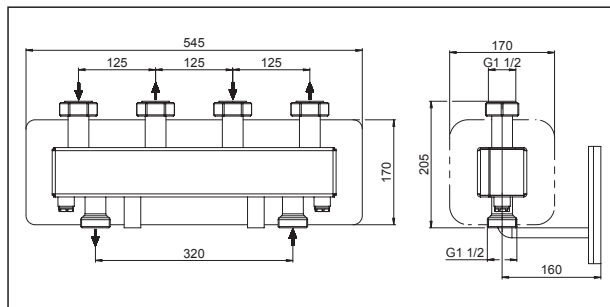
Raccordements :

Côté circuit de chauffage : écrou d'accouplement G 1½, à joint plat
 Côté chaudière : filetage mâle G 1½, à joint plat

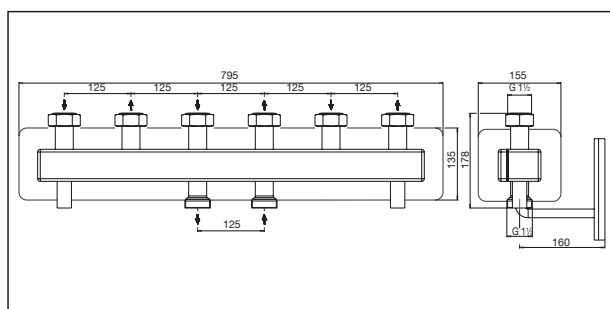
Respecter le sens de circulation !

Données techniques :

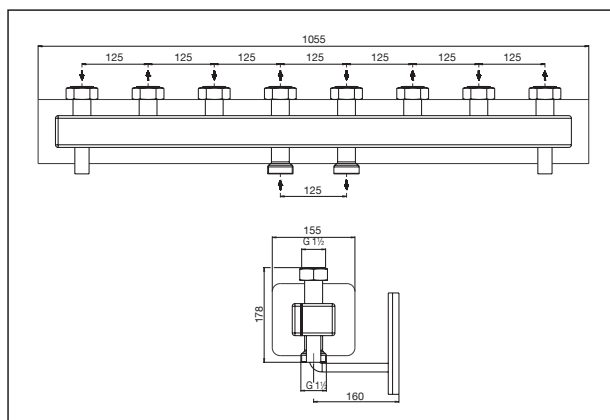
Pression de service max. p_s : 4 bar
 Température de service max. t_s : 110 °C
 Débit max. jusqu'à : 4 m³/h
 Plaque d'application recommandée : max. 95 kW ($\Delta T = 20K$)



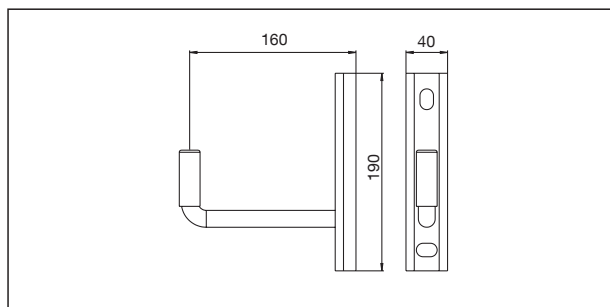
Encombrements bloc de répartition DN 25, pour 2 circuits de chauffage



Encombrements bloc de répartition DN 25, pour 3 circuits de chauffage



Encombrements bloc de répartition DN 25, pour 4 circuits de chauffage



Encombrements fixation murale

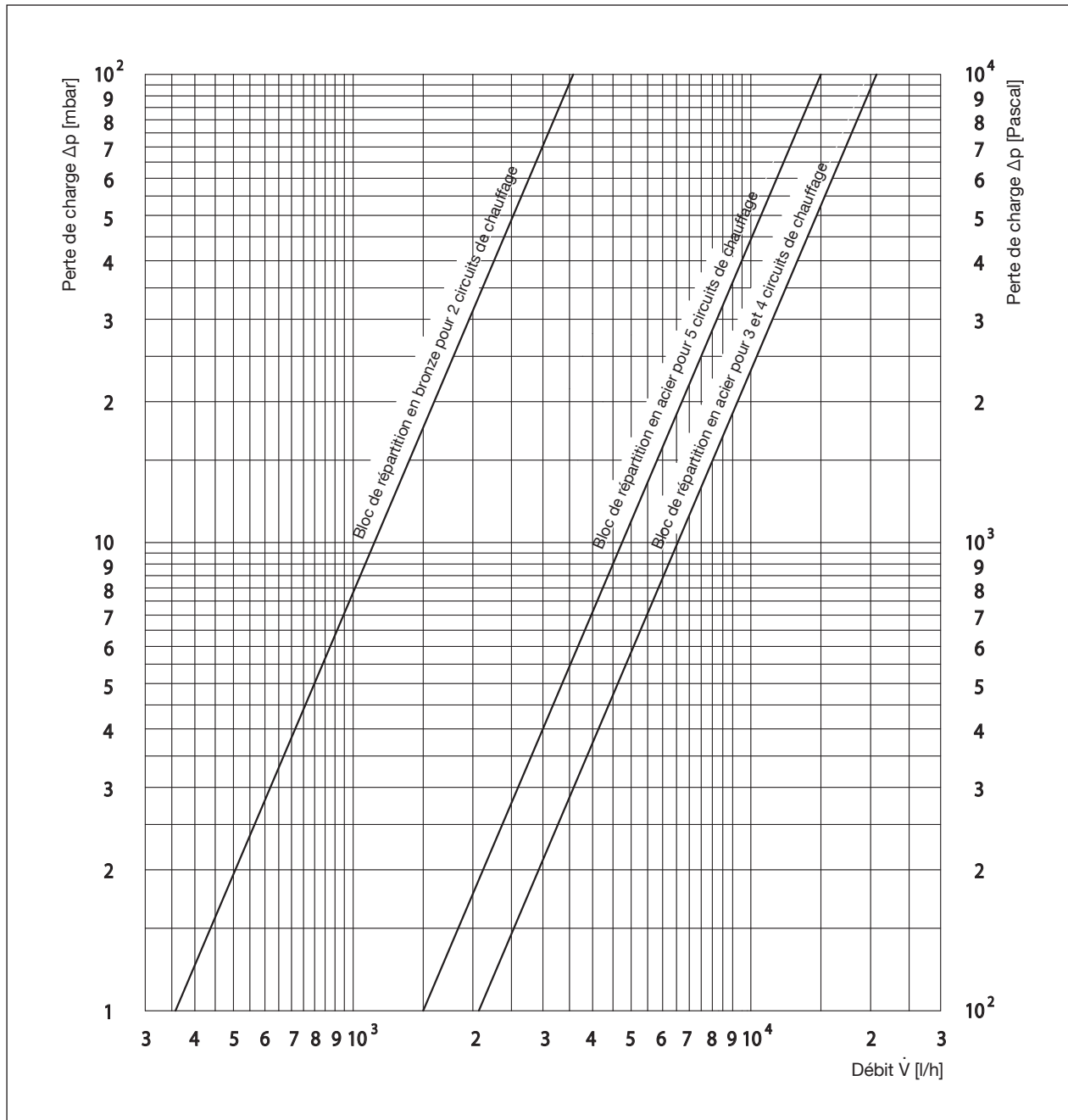


Diagramme de débit

Sous réserve de modifications techniques.

Gamme de produits. 3.1
ti 256-FR/10/MW
Édition 2020