

### Descriptif du cahier des charges:

Distributeur/collecteur «Multidis SH» en acier inoxydable pour le raccordement de radiateurs, prémonté.

Valeur  $k_{VS}$ : 2,8 m<sup>3</sup>/h (un circuit de chauffe)

Température de service max.: 100 °C

Pression de service max.: 6 bars

Distributeur pour l'aller et collecteur pour le retour en acier inoxydable (1.4301) avec mamelons à raccordement fileté mâle 3/4" pour raccords à serrage Oventrop, écrous d'accouplement avec filetage femelle 1" pour le raccordement direct de robinets à tournant sphérique à joint plat, purgeurs 1/2" avec jet orientable, bouchons 1/2" et 3/4". Toutes les pièces en laiton sont nickelées. Des consoles en acier galvanisé pour la fixation du distributeur/collecteur dans le coffret ou sur le mur sont livrées avec. L'insonorisation des colliers d'attache correspond à la norme DIN 4109, insonorisation pour bâtiments collectifs.

### Domaine d'application:

Les distributeurs/collecteurs Oventrop sont conçus pour des installations de chauffage à eau chaude à circulation forcée. Ils sont utilisés dans des installations mono- et bitubes.

Lors du raccordement d'une installation bitube, un radiateur par départ est raccordé directement au distributeur/collecteur au travers de l'aller et du retour. Pour l'alimentation de plusieurs radiateurs par une seule colonne, Oventrop propose le système en h.

Dans une installation monotube, un équilibrage hydraulique des colonnes individuelles au distributeur/collecteur pourrait s'avérer nécessaire. Dans ce cas, le collecteur pour le retour doit être équipé des raccords union de radiateur «Combi 2», réf. 140 11 94.

L'utilisation des raccords à serrage Oventrop permet un libre choix eu égard au matériel et aux dimensions des tubes de raccordement entre le distributeur/collecteur et les radiateurs.

Le tube multi-couches Oventrop «Copipe» de dimensions 14 x 2,0 mm, 16 x 20 mm, 18 x 2,0 mm et 20 x 2,5 mm permet une installation rapide et sûre.

Oventrop propose des raccords à serrage pour tubes en cuivre et acier doux avec un diamètre extérieur de 10 à 18 mm. Pour des tubes souples et des tubes ayant une épaisseur de paroi de 1 mm ou moins, des bagues de renforcement doivent être employées.

Les raccords à serrage pour tubes plastiques PER et PB sont disponibles pour des diamètres extérieurs de 12 à 20 mm.

Le raccordement du robinet à tournant sphérique à l'aller et au retour peut se faire du côté gauche ou droit.

Les consoles permettent la fixation du distributeur/collecteur dans le coffret ou sur le mur.

Lors de l'utilisation d'un compteur de calories, il faut tenir compte de la somme résultant des longueurs de montage et de la longueur du distributeur. Pour agrandir la profondeur du coffret, le cadre et la porte doivent être avancés.

Le robinet à tournant sphérique DN 25 avec raccordement pour sonde de température M 10 x 1, réf. 140 67 08, peut être raccordé à l'aller du distributeur «Multidis SH».



Distributeur/collecteur «Multidis SH» en acier inoxydable



Robinet à tournant sphérique DN 20/DN 25, à joint plat

## Distributeur/collecteur 1" «Multidis SH» en acier inoxydable pour le raccordement de radiateurs

### Fonctionnement :

Les distributeurs/collecteurs «Multidis SH» en acier inoxydable servent à la distribution centrale de l'eau de chauffage vers les différents radiateurs par appartement.

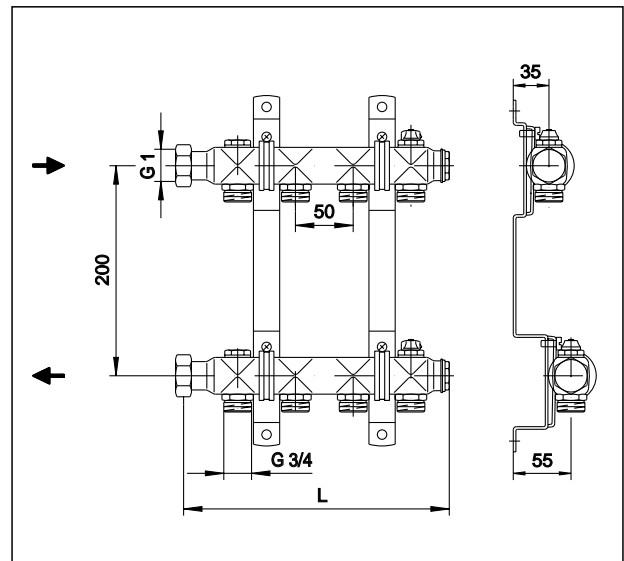
Il est recommandé d'équiper le distributeur/collecteur de robinets à tournant sphérique, par ex. réf. 140 63 83 ou 140 63 84, permettant l'isolation des circuits aller et retour, par ex. en cas de travaux d'entretien.

Le purgeur sert à la purge lors du remplissage et, si nécessaire, quand l'installation est sous pression.

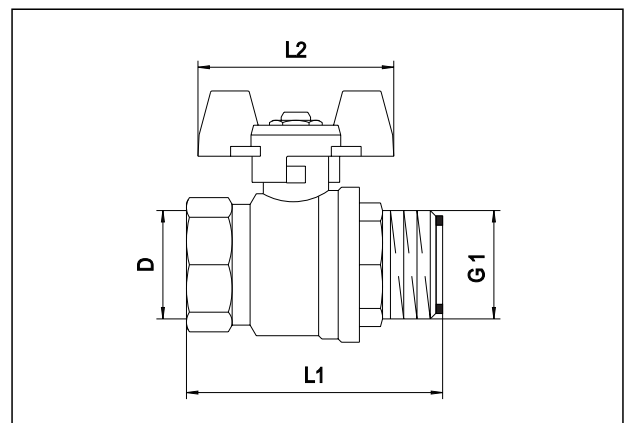
### Avantages :

- toutes les composantes d'un seul fabricant
- gain de temps au montage grâce au distributeur/collecteur prémonté, pas d'étoupages nécessaires
- haut niveau de qualité grâce à des distributeurs/collecteurs de grande longévité en acier inoxydable
- résistance à la corrosion
- bonnes valeurs hydrauliques
- profondeur minime
- libre choix de tubes
- possibilité de raccorder un compteur de calories pour l'enregistrement central de l'émission de chaleur
- gamme étendue de robinetterie pour le raccordement de radiateurs
- le «Combi-Système» Oventrop avec le tube multi-couches «Copipe», les raccords à sertir «Cofit P» et les raccords à serrage «Cofit S» permettent un raccordement rapide et sûr du distributeur/collecteur «Multidis SH» en acier inoxydable à la colonne montante et au radiateur.

### Encombres:



Référence	Départs	Longueur (L)	Longueur avec robinets à tournant sphérique 140 63 84
140 70 52	2	140 mm	220 mm
140 70 53	3	190 mm	270 mm
140 70 54	4	240 mm	320 mm
140 70 55	5	290 mm	370 mm
140 70 56	6	340 mm	420 mm
140 70 57	7	390 mm	470 mm
140 70 58	8	440 mm	520 mm
140 70 59	9	490 mm	570 mm
140 70 60	10	540 mm	620 mm
140 70 61	11	590 mm	670 mm
140 70 62	12	640 mm	720 mm



Référence	Dimension	D	L1	L2
140 63 83	DN 20	3/4"	55 mm	55 mm
140 63 84	DN 25	1"	80 mm	60 mm

Sous réserve de modifications techniques.

Gamme de produits 1  
ti 76-2/10/MW  
Edition 2008