



Systém řízení jakosti Oventrop je certifikován podle DIN-EN-ISO 9001.

Datový list

Rozsah použití:

Vodní filtry „Aquanova“ zajišťují kvalitu pitné vody v domácích rozvodech. Jsou rozděleny do dvou typových řad: vodní filtr s výměnnou filtrační vložkou a filtry pro zpětný proplach.

Obecné upozornění:

Vodárna dodává vodu čistou a bez příměsí nečistot. Přesto cestou ke spotřebiteli voda unáší cizí příměsí jako částí rzi, prachu, písková zrna, zbytky vápníku a nečistot z instalací.

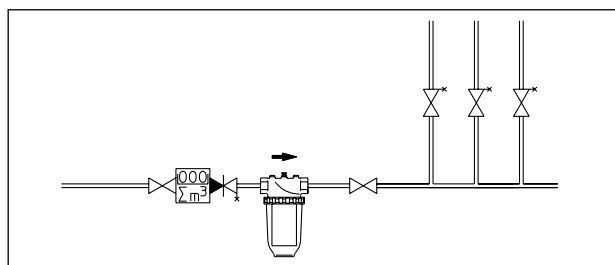
Toto znečištění je často pouhým okem neviditelné. Ukládá se ve vodovodní síti a je hlavní příčinou kontaktní koroze v domácích rozvodech a závad ve funkci ventilů, sprchových hlavíc, průtokových ohřivačů a dalších spotřebičů.

V kovových rozvodech je pro naplnění požadavku DIN 1988 nutno do soustavy s pitnou vodou bezprostředně za vodoměr instalovat filtr podle DIN EN 13443-1. U rozvodů z plastu se instalace filtru doporučuje. Podle DIN 1988 se smí instalovat jen filtry certifikované podle DVGW. Instalací vodního filtru se výrazně omezí přerušení provozu a drahé opravy.

Všechny použité materiály jsou fyziologicky nezávadné a odpovídají vyhlášce o pitné vodě.

Instalace:

Vodní filtr se instaluje mezi dvě uzavírací armatury (ve směru toku přímo za vodoměr). Směr průtoku je znázorněn na hlavici filtru.



Instalace se provede podle DIN 1988.

Použití redukčních ventilů:

Pokud jsou instalovány redukční ventily, umístí se filtr obecně ve směru toku před redukční ventil.

Použití v teplovodních systémech s měděnými trubkami:

V teplovodních systémech s měděnými trubkami, kterým předchází vedení studené vody z pozinkovaných ocelových trubek, se doporučuje instalovat filtr pro teplovodní část před pojistné armatury do přívodu studené vody k zařízení pro ohřev vody.

Stanovení znečištění filtru:

Znečištění lze podle typu provedení zjistit takto:

1. Pohledem u filtrů s průhledným víčkem,
2. Manometrem u filtrů s mosazným krytem. Stanovení stupně znečištění na základě poklesu tlaku ovšem předpokládá provádět měření při maximálním průtoku.



Vodní filtr „Aquanova Compact“



Filtr pro zpětný proplach „Aquanova Compact RE“

Vodní filtr „Aquanova Compact“ s průhledným plastovým víčkem (Trogamit T), PN 16:

- certifikováno podle DVGW a ACS
- bez neproplachovaného prostoru
- pro vodorovnou instalaci trubek
- těleso z bronzu resp. mosazi
- kompaktní provedení při velkém průtoku
- také při malém průtoku je využit celý filtrační prostor; ve filtru nezůstává voda bez pohybu.
- jemnost filtru 100–120 μm
- teplota vody max. 30 °C
- průtok 4,3 m³/h při tlakové ztrátě 0,05 bar a max. zatížení filtrační plochy 0,025 m³/h . cm²

Konstrukce:

- vstup a výstup vnitřní závit Rp 1 EN 10226 (mosaz), nebo oboustranně vnější závit se šroubením EN 10226 (bronz)
- filtrační vložka: stabilní těleso se zalitou nylonovou filtrační tkaninou
- v hlavě mosazný odvzdušňovací ventil
- víčko filtru našroubované do hlavy, těsnění O-kroužkem

„Aquanova Compact“ s vnějším závitem na obou stranách

DN	L ₁	L ₂	R	SW
20	216	132	G 3/4	46
25	216	132	G 1	46
32	234	138	G 1 1/4	52

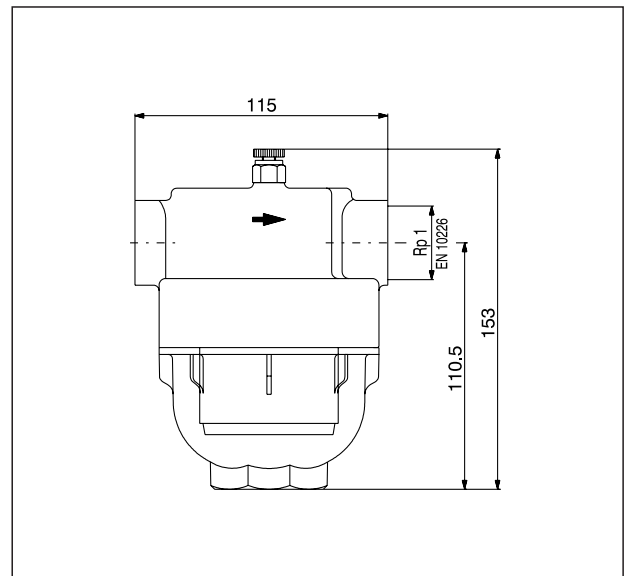
Vodní filtr „Aquanova Compact E“ s průhledným plastovým víčkem (Trogamit T) a jednorubkovým přípojovacím kusem (EAS), PN 16:

- certifikováno podle DVGW a ACS
- bez neproplachovaného prostoru
- pro vodorovnou nebo svislou polohu trubek
- kompaktní provedení díky zapuštěné filtrační ploše
- velká filtrační plocha
- jemnost filtru 100–120 μm
- teplota vody max. 30 °C
- Průtok při Δp = 0.2 bar při DN 20 3/4" 4 m³/h
při DN 25 1" 5 m³/h
při DN 32 1 1/4" 5,5 m³/h

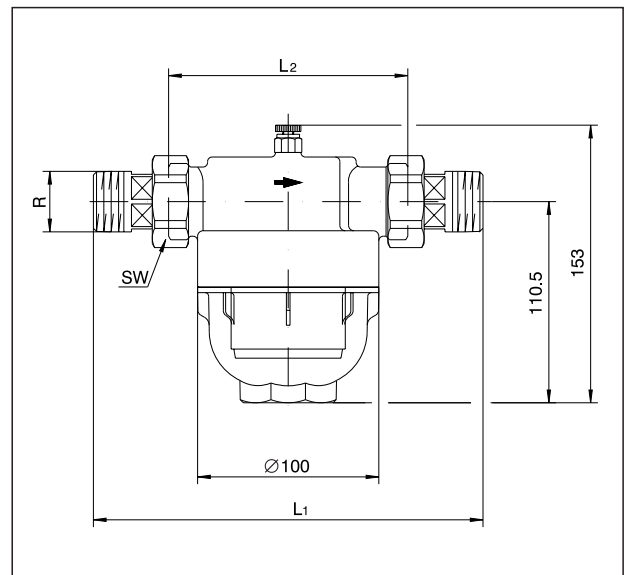
Konstrukce:

- vstup a výstup se šroubeními a vnějším závitem podle EN 10226
- filtrační vložka: stabilní těleso se zalitou nylonovou filtrační tkaninou
- instalace s mosazným otočným přípojovacím kusem (EAS)
- hlava tělesa z mosazi
- odvzdušňovací ventil z mosazi, těsnění O-kroužkem
- víčko filtru našroubované do hlavy, těsnění O-kroužkem

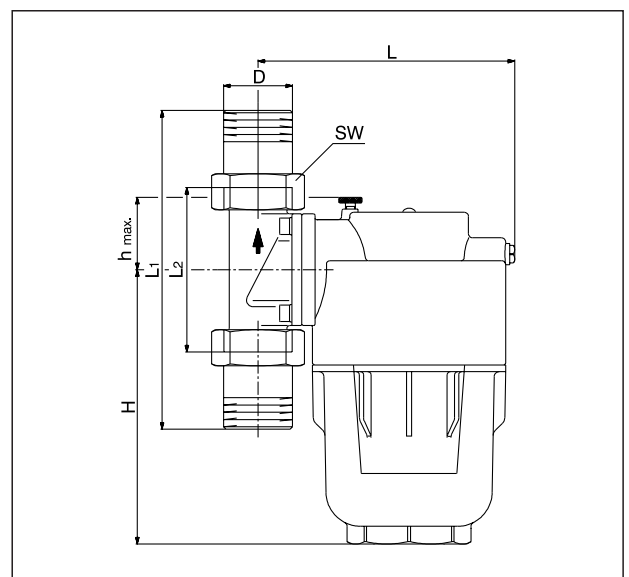
DN	H	h _{max.}	L	L ₁	L ₂	SW	D EN 10226
20	167	49	155,5	174	100	46	R 3/4
25	167	49	155,5	182	100	46	R 1
32	167	49	155,5	194	100	52	R 1 1/4



„Aquanova Compact“
výr. č. 612 05 08 (DN 25), mosaz



„Aquanova Compact“
výr. č. 612 25 06-10 (DN 20 – DN 32), bronz



„Aquanova Compact E“
výr. č. 612 07 06-10 (DN 20 – DN 32)

**Vodní filtr „Aquanova Magnum“
s průhledným plastovým víčkem (Trogamit T), PN 16:**

- certifikováno podle DVGW a ACS
- bez neproplachovaného prostoru
- pro vodorovnou polohu trubek
- velká filtrační plocha
- jemnost filtru 95–140 μm
- teplota vody max. 30 °C
- průtok podle zkoušky DVGW při $\Delta p = 0,2 \text{ bar}$
 - při DN 20 $\frac{3}{4}$ " 5,5 m³/h
 - při DN 25 1" 8 m³/h
 - při DN 32 $1\frac{1}{4}$ " 10 m³/h
 - při DN 40 $1\frac{1}{2}$ " 11 m³/h
 - při DN 50 2" 11 m³/h

Konstrukce:

- filtrační vložka: filtrační těleso s tkaninou z plastu
- v hlavě mosazný odvzdušňovací ventil
- víčko filtru s převlečnou maticí a těsněním O-kroužkem

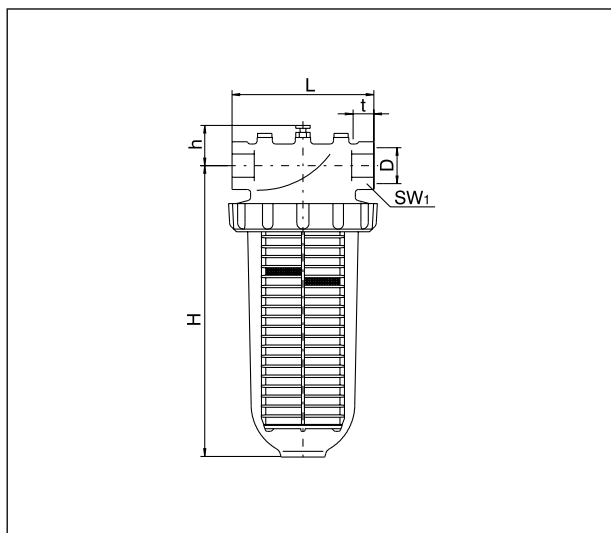
DN	H	h	L	L ₁	L ₂	D EN 10226	t	t ₁	SW	SW ₁
20	268	41	–	125	192	R $\frac{3}{4}$	–	14,5	–	37
25	268	41	130	130	223	R (Rp) 1	19,1	16,8	46	46
32	268	41	135	135	253	R (Rp) $1\frac{1}{4}$	21,4	19,1	46	52
40	278	45	150	–	–	Rp $1\frac{1}{2}$	21,4	–	55	–
50	284	52	160	–	–	Rp 2	25,7	–	68	–

Vodní filtr Oventrop „Aquanova“ s výměnnou filtrační vložkou:

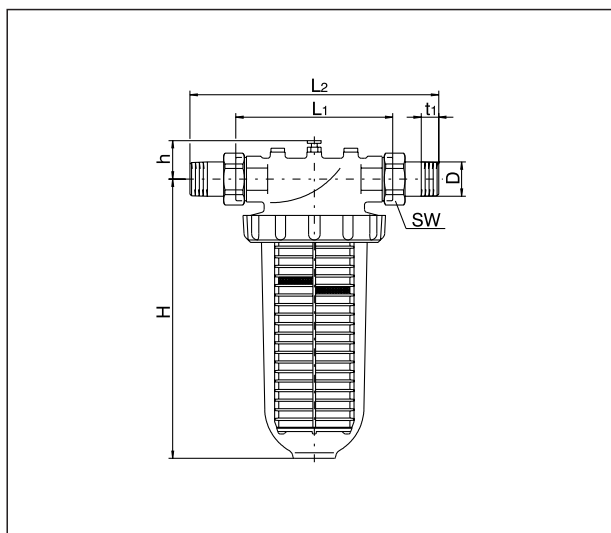
Předpokladem provozu domácí stanice bez závad je pravidelná údržba filtru. Četnost výměny filtrační vložky závisí na zatížení vody částicemi nečistot. Z hygienických důvodů je však výměna filtrační vložky předepsána každého půl roku. Není-li k dispozici obtok, je po dobu údržby přerušena dodávka vody.

Výhody:

- vysoká pevnost v tlaku PN 16
- vysoká provozní spolehlivost a robustní provedení
- všechny vodní filtry jsou certifikovány podle DVGW a ACS
- úspora času i nákladů díky snadné instalaci, obsluze i údržbě
- snadná kontrola stupně znečištění průhledným víčkem, nebo pomocí manometru
- použití recyklovatelných materiálů



Výr. č. 612 00 08-16 (DN 25 - DN 50)



Výr. č. 612 20 06-10 (DN 20 - DN 32)

Vodní filtr pro zpětný proplach „Aquanova Compact RE“ s průhledným plastovým víčkem (Trogamit T) a jednorubkovým přípojovacím kusem (= EAS), PN 16:

- certifikováno podle DVGW a ACS
- bez neproplachovaného prostoru
- pro vodorovnou nebo svislou instalaci trubek
- kompaktní provedení díky zapuštěné filtrační ploše
- velká filtrační plocha
- jemnost filtru 100–140 μm
- teplota vody max. 30 °C
- průtok při $\Delta p = 0,2$ bar při DN 20 $\frac{3}{4}$ " 4 m³/h
při DN 25 1" 5 m³/h
při DN 32 1 $\frac{1}{4}$ " 5,5 m³/h

Konstrukce:

- vstup a výstup se šroubeními a vnějším závitem podle EN 10226
- filtrační vložka: stabilní těleso se zalitou filtrační tkaninou
- proplach: oboustranně účinný
- instalace s mosazným otočným přípojovacím kusem (= EAS)
- hlava tělesa z mosazi
- manometr pro výstupní tlak s přestavitelným ukazatelem požadované hodnoty
- víčko filtru našroubované do hlavy, těsnění O-kroužkem

DN	H ₁	H ₂	h _{max.}	L	L ₁	L ₂	SW	D
20	292	267	90	185	174	100	46	R $\frac{3}{4}$
25	292	267	90	185	182	100	46	R 1
32	292	267	90	185	184	100	52	R 1 $\frac{1}{4}$

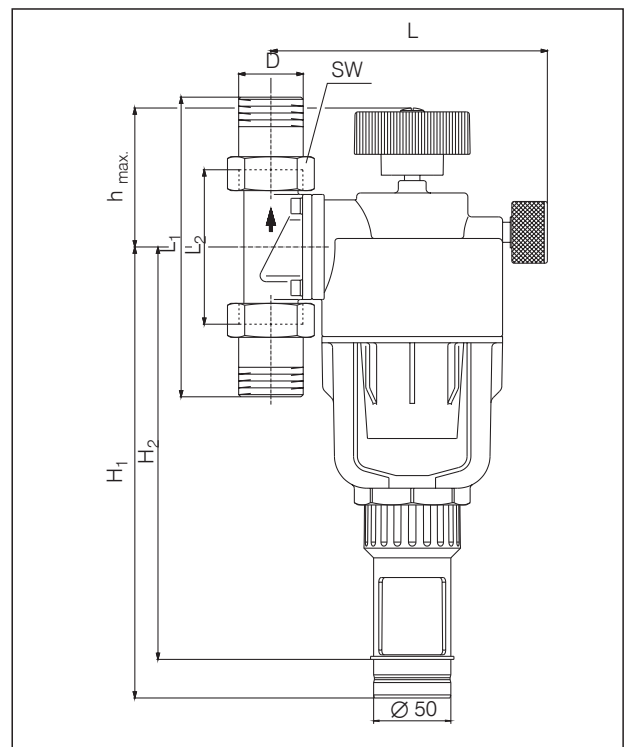
Filtr pro zpětný proplach „Aquanova Compact R“ s průhledným plastovým víčkem (Trogamit T) a dvěma manometry, PN 16:

- certifikováno podle DVGW a ACS
- bez neproplachovaného prostoru
- pro vodorovnou instalaci trubek
- velká filtrační plocha
- jemnost filtru 100–140 μm
- teplota vody max. 30 °C
- průtok při $\Delta p = 0,2$ bar při DN 40 1 $\frac{1}{2}$ " 14,5 m³/h
při DN 50 2" 18 m³/h

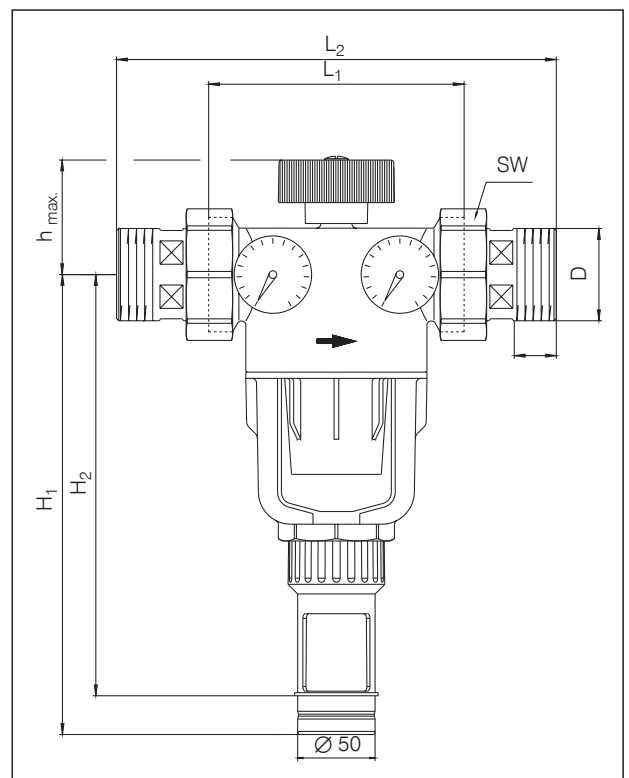
Konstrukce:

- vstup a výstup se šroubeními a vnějším závitem podle EN 10226
- filtrační vložka: stabilní těleso se zalitou filtrační tkaninou
- zpětný proplach: oboustranně účinný
- víčko filtru našroubované do hlavy, těsnění O-kroužkem

DN	H ₁	H ₂	h _{max.}	L ₁	SW	Závít		
						L ₂	D	t
40	298	273	85	165	66	300	R 1 $\frac{1}{2}$	21,5
50	298	273	85	165	80	284	R 2	26



„Aquanova Compact RE“
výr. č. 620 05 06-10 (DN 20 – DN 32)



„Aquanova Compact R“
výr. č. 620 36 12-16 (DN 40 – DN 50)

Filtr pro zpětný proplach Oventrop „Aquanova Meta R“ s mosazným krytem a vnitřním závitem, PN 16:

- certifikováno podle DVGW a ACS
- bez neproplachovaného prostoru
- pro vodorovnou polohu trubek
- jemnost filtru 100–140 μm
- teplota vody max. 30 °C
- průtok podle testu DVGW při $\Delta p = 0,2 \text{ bar}$
 - při DN 25 1" 6 m³/h
 - při DN 32 1 1/4" 9 m³/h

Konstrukce:

- vstup a výstup vnitřní závit podle EN 10226 nebo šroubení s vnějším závitem podle EN 10226
- filtrační vložka: stabilní filtrační těleso s tkaninou z ušlechtilé oceli
- zpětný proplach: jednostranně účinný
- hlava tělesa z mosazi
- víčko filtru našroubované do hlavy, těsnění O-kroužkem
- se dvěma manometry

výr. č. 620 21 08-10

DN	H	$h_{\text{max.}}$	L	D EN 10226	t	SW
25	270	112	160	Rp 1	19,1	46
32	270	108	160	Rp 1 1/4	21,4	48

výr. č. 620 35 08-10

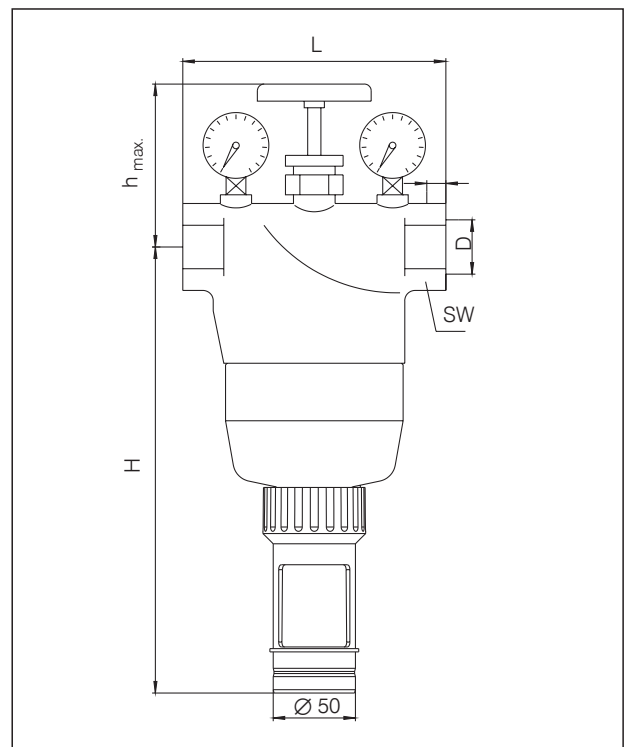
DN	H	$h_{\text{max.}}$	L_1	L_2	D EN 10226	t	SW
25	270	112	160	242	R 1	16,8	46
32	270	108	165	259	R 1 1/4	19,1	52

Filtr pro zpětný proplach Oventrop „Aquanova“**Četnost údržby:**

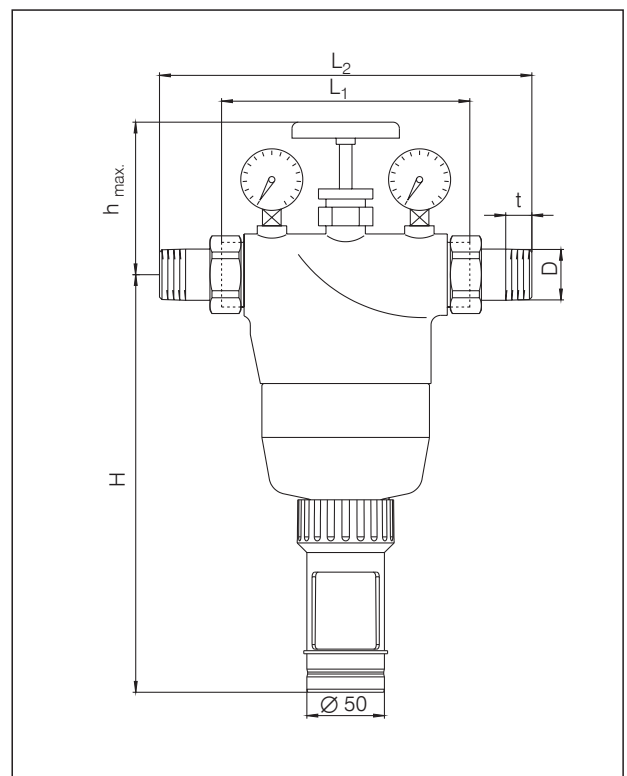
Předpokladem provozu bez závad je pravidelná údržba filtru. Četnost proplachů závisí na zatížení vody částicemi nečistot. Z hygienických důvodů je vyžadován proplach filtru min. 1x měsíčně.

Pro proplach otočte hlavici o cca 10 plných otáček doleva (tím se nejdříve odplaví hrubé nečistoty a pak je vložka po částech propláchnuta). Následně otáčejte hlavici opět doprava až na doraz. Proplachová voda se odvede volným odpadem. (Je bezpodmínečně nutné dodržet návod k údržbě).

Důležité: Během celé doby proplachování je stále k dispozici přefiltrovaná voda. Do soustavy nemohou vniknout nečistoty.



„Aquanova Meta R“
výr. č. 620 21 08-10 (DN 25 – DN 32)



„Aquanova Meta R“
výr. č. 620 35 08-10 (DN 25 – DN 32)

Příslušenství:**Vodní filtr „Aquanova Compact“****výr. č. 612 05 08 a 612 25 06/08/10:**

Odvzdušňovací šroub DN 6 1/8"	1109001
Filtrační vložka 100–120 µm podle DIN a DVGW, hygienicky zabalená	6120591
Víčko filtru z Trogamitu T	6120581
O-kroužek pro víčko filtru	6120595
Speciální klíč pro uvolnění víčka filtru	6124100

Filtr pro zpětný proplach**„Aquanova Compact RE a R“****výr. č. 620 05 a 620 36:**

Filtrační vložka 100–140 µm přezkoušená podle DIN a DVGW, hygienicky zabalená	6203691
Víčko filtru z Trogamitu T	6200581
O-kroužek pro víčko filtru	6200595
Speciální klíč pro uvolnění víčka filtru	6124200

Vodní filtr „Aquanova Magnum“**výr. č. 612 00 a 612 20):**

Odvzdušňovací šroub DN 6 1/8"	(25)	1109001
Speciální klíč pro uvolnění víčka filtru		6124000
Převlečná matice		6125000
Filtrační vložka 95–140 µm, jednodílná přezkoušená podle DIN a DVGW hygienicky zabalená		6125101
Filtrační vložka 95–140 µm, vícedílná (tělísko, manžeta a filtrační punčoška) přezkoušená podle DIN a DVGW, hygienicky zabalená		6125100
Tělísko s manžetou		6125200
Filtrační punčoška 95-140 µm Přezkoušeno podle DIN a DVGW, hygienicky zabaleno		6125300
Filtrační vložka 250–300 µm, vícedílná (tělísko, manžeta a filtrační punčoška)		6125161
Filtrační punčoška 250–300 µm	(50)	6125361
Filtrační vložka 650–800 µm, vícedílná (tělísko, manžeta a filtrační punčoška)		6125163
Filtrační punčoška 650–800 µm	(50)	6125363
Víčko filtru z Trogamitu T		6125400
Víčko filtru z mosazi		6125500
O-kroužek pro víčko filtru	(10)	6126000
2 manometry s těsnicím kroužkem pro všechny velikosti DN 6 1/8"		6127000
Zaslepovací zátka s těsnicím kroužkem DN 6 1/8"		6127200

Filtr pro zpětný proplach**„Aquanova Meta R“****výr. č. 620 00-620 35:**

Filtrační vložka 100–140 µm přezkoušená podle DIN a DVGW, hygienicky zabalená	6205100
Víčko filtru z mosazi	6205500
O-kroužek pro víčko filtru	6206000
Těsnicí sada pro 1" a 1 1/4"	6200090
Manometr pro všechny velikosti DN 6 1/8"	6127000

Vodní filtr „Aquanova Compact E“**výr. č. 612 0706 – 612 0710:**

Filtrační vložka 100–120 µm přezkoušená podle DIN a DVGW, hygienicky zabalená	6200591
Víčko filtru z Trogamitu T	6120781
O-kroužek pro víčko filtru	6200595
Speciální klíč pro uvolnění víčka filtru	6124200

Technické změny vyhrazeny.

Okruh výrobků 12
ti 96-0/10/MW
Vydání 2012