

Einsatzbereich:

Oventrop „Regumat-130“ - Pumpenlänge 130 mm – zur kostengünstigen, zeit- und platzsparenden Montage des Heizkessels an das Rohrleitungssystem. „Regumat-130“ Stationen sind mit oder ohne Hocheffizienzpumpen erhältlich.

Vorteile:

- vormontiertes Anbindesystem für Pumpen mit Baulänge 130 mm
- hochwertige Werkstoffe
- mit universeller, modular aufgebauter Wärmedämmung
- einfache Montage durch Tüllenanschluss-Sets
- keine Hanfverbindungen
- Wandhalterung integriert
- Vor- und Rücklauf können vor Ort individuell gewechselt werden

Auswahl der „Regumat-130“ Stationen:

Armaturengruppe DN 20 für Pumpenlänge 130 mm

Der „Regumat“ kann mit oder ohne Hocheffizienzpumpe ausgeführt werden,

in der Grundausführung (ohne Mischer)

in der Ausführung mit Dreiwegemischer mit Sperrventil und montiertem Stellmotor

Außenmaße Wärmedämmung:

H = 360 mm, B = 230 mm, T = 190 mm



„Regumat M3-130“ DN 20

	Ausführung <u>ohne</u> Mischer	Ausführung <u>mit</u> Mischer
	„Regumat S-130“	„Regumat M3-130“
Absperrereinrichtung mit 2 Kugelhähnen, 2 Thermometern und Wandhalterung	X	X
Flanschrohr mit Sperrventil	X	
Distanzstück	X	
Dreiwegemischer mit Sperrventil und Stellmotor (passend für die üblichen Kesselregelungen)		X
Wärmedämmung	X	X

Tüllenanschluss-Sets sind als Zubehör erhältlich.

Ausschreibungstext: „Regumat S-130“ DN 20 - ungemischter Heizkreis

Armaturengruppe für die Anbindung des Heizkessels an die Rohrleitungssysteme.

Bestehend aus: Absperreinrichtung mit 2 Kugelhähnen zum Absperren des Heizkreises, 2 Thermometern in den Handgriffen integriert zur Anzeige der Vor- und Rücklauftemperatur und Wandhalterung, Flanschrohr mit integriertem Sperrventil im Rücklauf zur Vermeidung von Fehlzirkulationen und modular aufgebaute Universalwärmedämmung.

Werkstoffe:

Armaturen: Messing
Dichtungen: EPDM

Anschlüsse:

Heizkreisseite: G 1 AG flachdichtend
Kesselseite: G 1 AG flachdichtend
Pumpe: G 1 AG flachdichtend

Technische Daten:

Nennweite: DN 20
max. Betriebsdruck: 10 bar (PN10)
max. Betriebstemperatur: 95 °C
Öffnungsdruck Sperrventil: 20 mbar
k_{VS}-Wert: 5,8
empfohlener Einsatzbereich: max. 42 kW
($\Delta T = 20 \text{ K}$, $\Delta p = 100 \text{ mbar}$)

Ausführungen:

ohne Hocheffizienzpumpe

mit Hocheffizienzpumpe (EEI ≤ 0,2)

Grundfos ALPHA 2.1 15-60

Wilo-Stratos PICO 15/1-6

Artikel-Nr.:

1355051

1355057

1355059

Funktion:

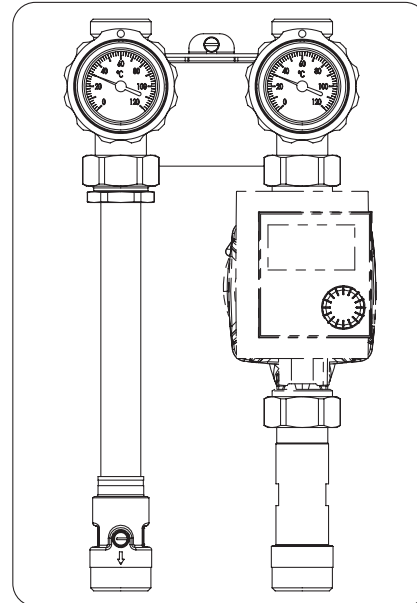
Die Stationen ermöglichen das vor- und rücklaufseitige Absperren des Heizkreises. Das Sperrventil im Rücklaufstrang verhindert Fehlzirkulationen.

Hinweis:

Bei abgeschalteter Hocheffizienzpumpe ist in Heizungsanlagen abhängig vom Umtriebsdruck trotz Sperrventil eine geringe Schwerkraftzirkulation möglich. Sperrventile sind keine dichtschießenden Durchflussverhinderer.

Im Auslieferungszustand ist der Vorlauf rechts. Vor- und Rücklauf können jedoch vor Ort individuell gewechselt werden (siehe Einbauanleitung).

Um Funktionsstörungen durch Verunreinigungen zu verhindern, empfiehlt sich der Einbau eines Oventrop Schmutzfilters. Vor Inbetriebnahme ist die Anlage gründlich zu spülen.



„Regumat S-130“

Ausschreibungstext: „Regumat M3-130“ DN 20 - gemischter Heizkreis

Armaturengruppe für die Anbindung des Heizkessels an die Rohrleitungssysteme.

Bestehend aus: Absperreinrichtung mit 2 Kugelhähnen zum Absperren des Heizkreises, 2 Thermometern in den Handgriffen integriert zur Anzeige der Vor- und Rücklauftemperatur und Wandhalterung, Dreiwegemischer mit Sperrventil und montiertem Stellmotor sowie modular aufgebaute Universalwärmedämmung.

Werkstoffe:

Armaturen: Messing
Dichtungen: EPDM

Anschlüsse:

Heizkreisseite: G 1 AG flachdichtend
Kesselseite: G 1 AG flachdichtend
Pumpe: G 1 AG flachdichtend

Technische Daten:

Nennweite: DN 20
max. Betriebsdruck: 10 bar (PN10)
max. Betriebstemperatur: 95 °C
Öffnungsdruck Sperrventil: 20 mbar
Stellmotor: 230 V, 90°/140 sek, 5Nm
k_{VS}-Wert: 5,1
Empfohlener Einsatzbereich: max. 37 kW
($\Delta T = 20 \text{ K}$, $\Delta p = 100 \text{ mbar}$)

Ausführungen:

ohne Hocheffizienzpumpe

mit Hocheffizienzpumpe (EEI ≤ 0,2)

Grundfos ALPHA 2.1 15-60

Wilo-Stratos PICO 15/1-6

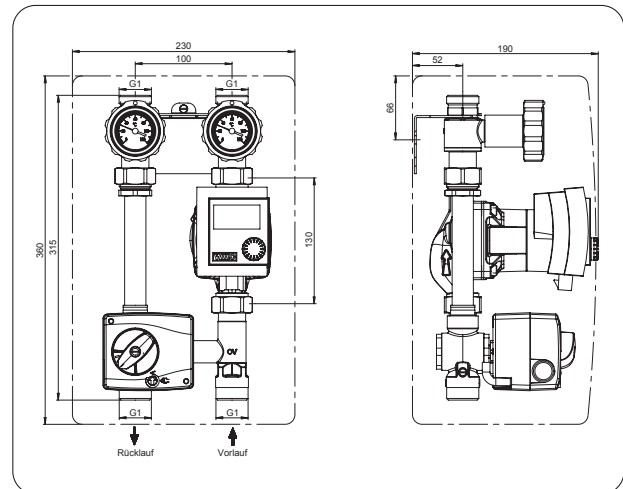
Artikel-Nr.:

1355251

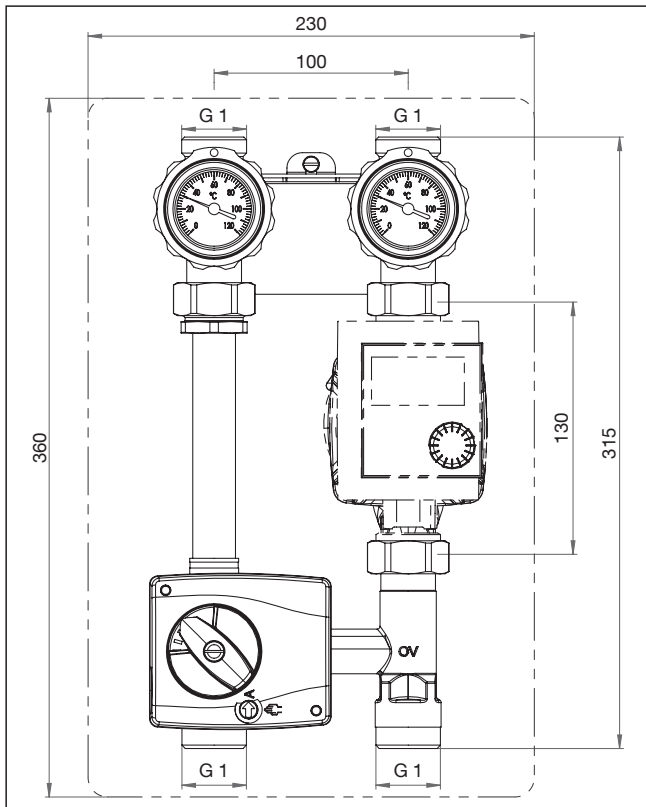
1355257

1355259

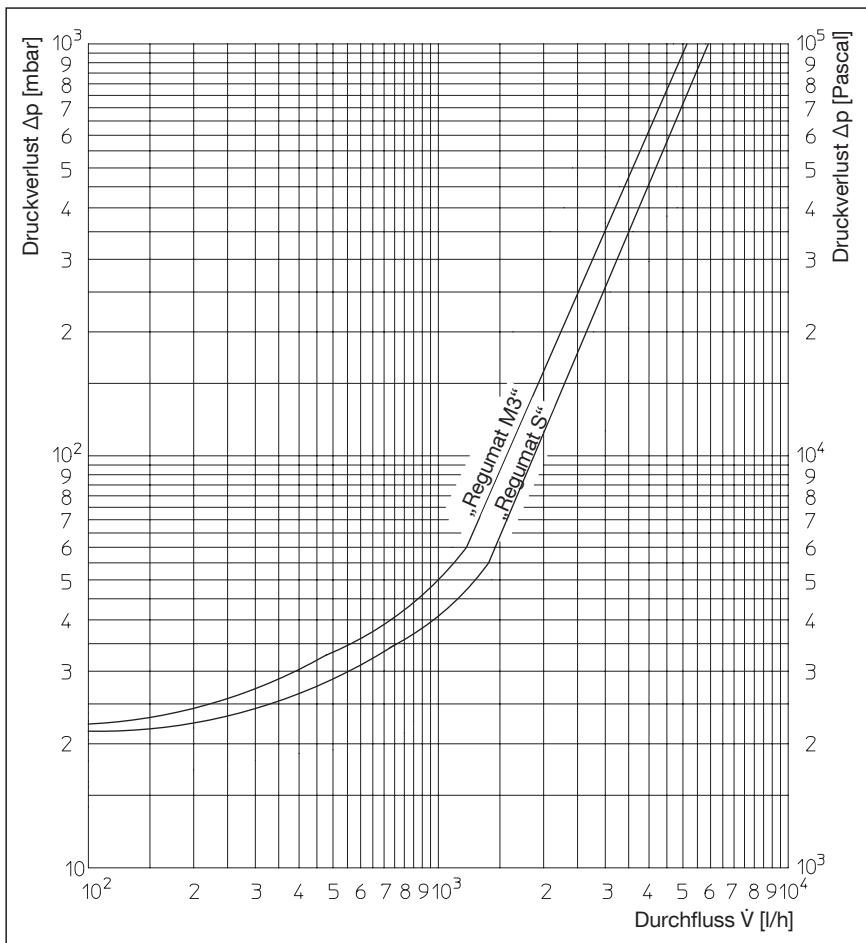
Der „Regumat M3-130“ entspricht in Aufbau und Funktion dem „Regumat S-130“, ist jedoch zusätzlich mit einem Dreiwegemischer mit Sperrventil und montiertem Stellmotor ausgerüstet. Der Dreiwegemischer dient zur Vorlauf-temperaturregelung.



„Regumat M3-130“



Maße „Regumat M3-130“ DN 20



Durchflussdiagramm

Technische Änderungen vorbehalten.

Produktbereich 3.1
ti 289-DE/10/MW
Ausgabe 2020

