

„Unibox E” temperatuurregeling per vertrek en retourwatertemperatuurbegrenzing van vloerverwarmingen

Beschrijving:

Oventrop „Unibox E” voor de regeling van de temperatuur per vertrek en retourbegrenzing van vloerverwarmingen:

max. bedrijfsdruk: 10 bar
 max. bedrijfstemperatuur: 100 °C
 Inbouwdiepte: 57 mm

„Unibox E T” inbouwset voor de regeling van de ruimtetemperatuur per vertrek met thermostaatventiel, voor vloerverwarmingen, bestaande uit:

Wandinbouwkast met voorinstelbaar thermostaatventiel, ontluichtings- en spoelventiel, afdekplaat met thermostaat met nulstand, G 3/4-ventielaansluiting voor Oventrop klemringkoppelingen

Instelbereik: 7-28 °C (ruimtetemperatuur)

0 = volledige blokkering

* = ca. 7 °C, vorstbeveiligingssymbool

1 = ca. 12 °C
 2 = ca. 16 °C
 3 = ca. 20 °C
 4 = ca. 24 °C
 5 = ca. 28 °C

De deelstreepjes tussen de cijfers 2 – 4 komen overeen met een verandering in de ruimtetemperatuur van ca. 1 °C.

Artikelnr.: zie tabel

„Unibox E RTL” inbouwset, temperatuurregeling per vertrek met retourwatertemperatuurbegrenzing voor vloerverwarmingen, bestaande uit:

Wandinbouwkast met geïntegreerde retourwatertemperatuurbegrenzing, ontluichtings- en spoelventiel, afdekplaat. G 3/4-ventielaansluiting voor Oventrop klemkoppelingen.

Instelbereik: 20-40 °C (retourtemperatuur),

Schaal van 0 tot 40. De getallen geven de maximale retourtemperatuur in °C aan.

Artikelnr.: zie tabel

„Unibox E plus” inbouwset, temperatuurregeling per vertrek met thermostaatventiel en retourwatertemperatuurbegrenzing (regeling van de ruimtetemperatuur en begrenzing van de retourtemperatuur), voor vloerverwarmingen, bestaande uit:

Wandinbouwkast met voorinstelbaar thermostaatventiel en geïntegreerde retourwatertemperatuurbegrenzing, ontluichtings- en spoelventiel, afdekplaat met thermostaatkop met nulstand. G 3/4-ventielaansluiting voor Oventrop klemringkoppelingen.

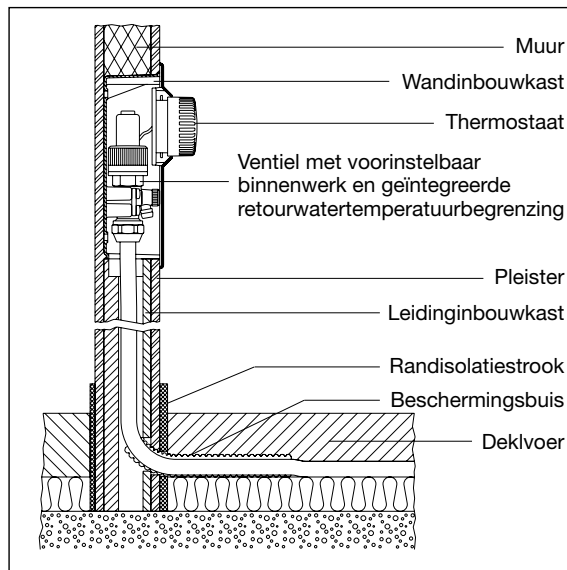
Instelbereik: 7-28 °C (ruimtetemperatuur)
 20-40 °C (retourtemperatuur),

Artikelnr.: zie tabel

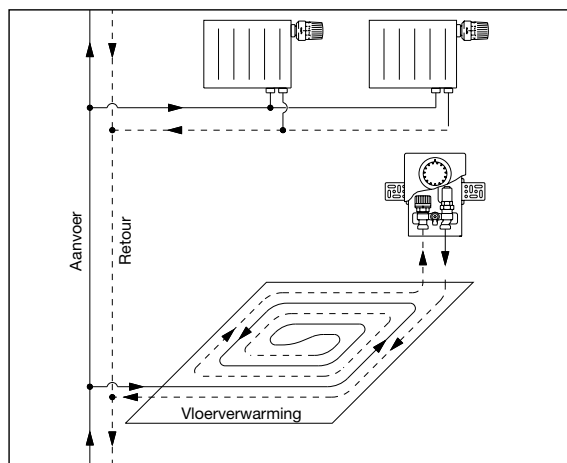
Leidinginbouwkast, inbouwhoogte 100 cm, volledig geïsoleerd, inclusief bevestigingsbeugels:

Artikelnr. 102 26 50

Klemringkoppelingen (zie afzonderlijke lijst in het Oventrop Handboek „Producten” 2003 blz. 1.47)



„Unibox E plus”, inbouwdiepte 57 mm



Montageschema temperatuurregeling per vertrek en retourwatertemperatuurbegrenzing

	Artikelnr.	Thermostaat	Retourtemperatuurbegrenzing	Afdekplaat		Zichtbare thermostaat	
				wit	verchroomd	wit	verchroomd
„Unibox E T”	102 26 32	X		X		X	
	102 26 42	X			X		X
„Unibox E RTL”	102 26 31		X	X			
	102 26 41		X		X		
„Unibox E plus”	102 26 33	X	X	X		X	
	102 26 43	X	X		X		X

Toepassingsgebied:

De „Unibox E” is in verschillende uitvoeringen verkrijgbaar voor gebruik in vloerverwarmingen en is geschikt voor een ruimte met een verwarmingsoppervlak van maximaal 20 m². Alle uitvoeringen kunnen worden aangesloten op een verwarmingscircuit. Bij grotere verwarmingsoppervlakken zijn twee circuits noodzakelijk. De leidingen moeten dan even lang zijn en vóór de intree in de „Unibox” samengevoegd worden met een T-stuk of h-stuk, bijv. artikelnr: 102 87 51. Door een retourleiding van grotere afmeting kan het drukverval worden gereduceerd. Bij verwarmingsbuizen met een binnendiameter van 12 mm bedraagt de maximaal toegestane buislengte 100 m. Let tijdens het leggen op dat de aanvoer en retour afwisselend naast elkaar op de dekvlou worden gelegd. Zie bijvoorbeeld het slakhuislegpatroon in het montageschema. In de rekenvoorbeelden hierna ziet u enkele mogelijke legvarianten.

Met de „Unibox E RTL” kan het vloeroppervlak op de gewenste temperatuur worden gebracht. De ruimtetemperatuur wordt verder via de radiator geregeld. De installatie wordt uitgevoerd in combinatie met een radiatorverwarming met een aanvoertemperatuur van maximaal 70 °C.

Met de „Unibox E T” kan de ruimtetemperatuur worden geregeld via de vloerverwarming. De „Unibox T” wordt gebruikt in combinatie met een lage-temperatuurverwarming met een aanvoertemperatuur van maximaal 55 °C.

Met de „Unibox E plus” is het mogelijk de ruimtetemperatuur te regelen en het vloeroppervlak op temperatuur te brengen door begrenzing van de retourtemperatuur. De installatie verloopt gelijk aan die van de „Unibox E RTL” in combinatie met een radiatorverwarming met een aanvoertemperatuur van maximaal 70 °C.

Functie:

De „Unibox E RTL” dient ter begrenzing van de retourtemperatuur van een vloerverwarming. Houd er bij de plaatsing van de „Unibox E RTL” rekening mee dat het water eerst door het verwarmingscircuit en daarna door het ventiel moet stromen. Het verwarmingsmiddel koelt op weg van het vloeroppervlak naar de retourtemperatuurbegrenzer af.

Het debiet wordt automatisch geregeld met behulp van een voeler-element dat in de volumestroom is geplaatst. De retourtemperatuur stelt u in met de draaiknop. Let op de aanwijzingen voor opwarming en ingebruikname verderop in de tekst. De vloertemperatuur kan worden aangepast door de instelling van de draaiknop te wijzigen.

De „Unibox E RTL” is normaal gesproken bedoeld voor toepassing in een ruimte met een extra radiator. De vloerverwarming zorgt in dat geval voor de basiswarmte, terwijl de ruimtetemperatuur wordt geregeld door de radiator.

De „Unibox E T” mag alleen worden gebruikt bij een vloerverwarmingstemperatuur van 55 °C (dit is maximale aanvoertemperatuur bij lage-temperatuurverwarming). De „Unibox E T” zorgt voor een volwaardige temperatuurregeling per vertrek door middel van vloerverwarming. Aangeraden wordt de „Unibox E T” zo te plaatsen dat het verwarmingsmiddel eerst door het verwarmingscircuit en daarna door het ventiel stroomt. Op deze manier wordt de gewenste ruimtetemperatuur exact geregeld door de automatische thermostaat. Het hydraulische evenwicht vindt plaats in het vooraf in te stellen ventielbinnenwerk.

De „Unibox E T” kan zonder extra radiator worden gebruikt op voorwaarde dat de verwarmingscapaciteit van de vloerverwarming voldoende is.

De „Unibox E plus” zorgt via de vloerverwarming voor een temperatuurregeling per vertrek en brengt tegelijkertijd het vloeroppervlak op de gewenste temperatuur door de retourtemperatuur te begrenzen.

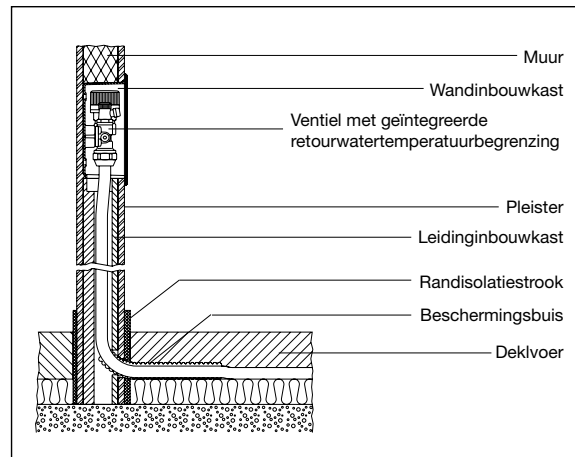
De inbouwposities van de „Unibox E plus” en de „Unibox E RTL” zijn gelijk. Het verwarmingsmiddel moet eerst door het verwarmingscircuit van de vloerverwarming en vervolgens door het ventiel stromen. Het verwarmingsmiddel koelt op weg van het vloeroppervlak naar de retourtemperatuurbegrenzer af.

Het debiet wordt automatisch geregeld met behulp van een voeler-element dat in de volumestroom is geplaatst. De retourtemperatuur stelt u in met de draaiknop. Let op de aanwijzingen voor opwarming en ingebruikname verderop in de tekst.

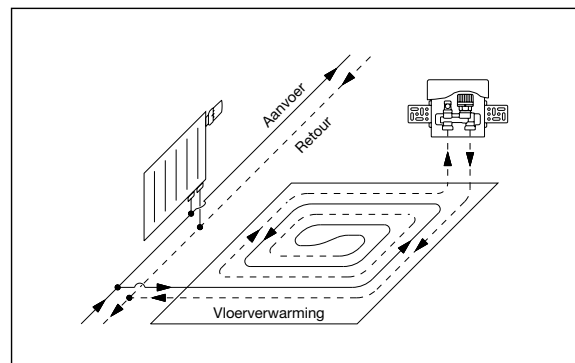
De vloertemperatuur kan worden aangepast door de instelling van de draaiknop te wijzigen.

Op deze manier wordt de gewenste ruimtetemperatuur geregeld door de automatische thermostaat. Het hydraulische evenwicht vindt plaats in het vooraf in te stellen ventielbinnenwerk.

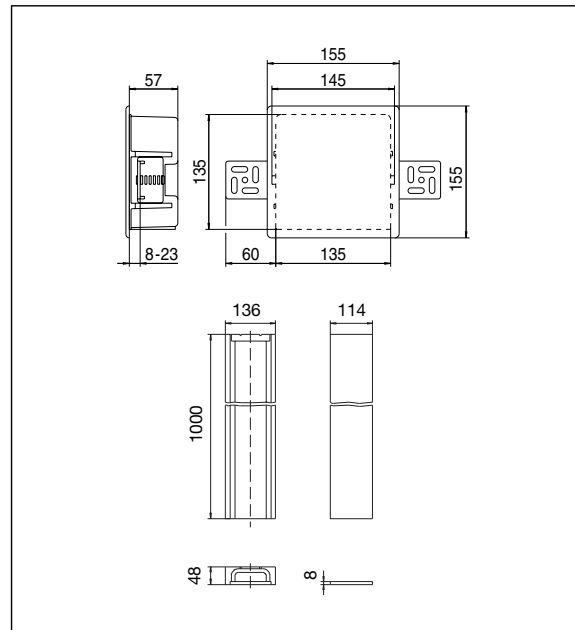
De „Unibox E plus” kan zonder extra radiator worden gebruikt op voorwaarde dat de verwarmingscapaciteit van de vloerverwarming voldoende is.



„Unibox E RTL”, inbouwdiepte 57 mm



Inbouwschema retourwater temperatuurbegrenzing



Maten „Unibox E RTL” en leidinginbouwkast

Inbouw en montage:

De onderkant van de „Unibox E” moet ten minste 20 cm boven de afgewerkte vloer liggen. Voor een gemakkelijke bediening wordt aangeraden de „Unibox E” te monteren ter hoogte van een lichtschaakelaar.

Let op dat de thermostaat niet wordt beïnvloed door energie die afkomstig is van externe bronnen.

- Plaats de „Unibox E” niet naast andere warmtebronnen, zoals extra radiatoren.
- Vermijd blootstelling van de thermostaat aan direct zonlicht.
- Installeer de „Unibox E” niet op een tochtige plaats.

De wandinbouwkast moet met de opening naar onder worden gemonteerd. De wandinbouwkast wordt vastgezet met de bijgeleverde montagehoekstukken die op verschillende plaatsen aan weerszijden van de kast kunnen worden gemonteerd. Hierdoor is de inbouwdiepte variabel, zodat de diepte van de kast kan worden aangepast aan de later aan te brengen pleisterlaag.

Vervolgens wordt de wandinbouwkast definitief in de muur bevestigd, bijvoorbeeld met behulp van een laagje mortel. Het golfkarton ter bescherming van de ventielen moet indien mogelijk in hetzelfde vlak liggen als de afgewerkte pleister- of tegelwand. Om de verticale leidingen gemakkelijker te kunnen aanleggen, is een afsluitbare, leidinginbouwkast van Oventrop verkrijgbaar. Deze wordt onder de wandinbouwkast in de muur aangebracht. Voor dit doel kan de leidinginbouwkast worden ingekort. De frontafdekking van de leidinginbouwkast gaat uiteindelijk verborgen onder het pleisterwerk.

De vloerstructuur moet wat betreft warmte- en contactgeluidisolatie voldoen aan de geldende wetten, normen en voorschriften.

Om een correcte werking van de „Unibox E” te garanderen, is het belangrijk dat u bij het leggen van de leidingen de juiste volgorde hanteert (zie montageschema):

- Breng een aftakking van de aanvoerleiding van de tweepijpsinstallatie tot stand.
- Leg het verwarmingscircuit van de vloerverwarming. Als u een „Unibox E” installeert met retourwatertemperatuurbegrenzing moeten de leidingen in een slakkenhuispatroon worden gelegd (zie montageschema). Hierdoor wordt een gelijkmatige temperatuurverdeling gegarandeerd.
- Let bij de aansluiting van de leidingen op de „Unibox E” op de aangegeven doorstroomrichting.
- Sluit de verbindingsleiding aan op de retour van de tweepijpsinstallatie.

Verwijder de bouwafdekking van de „Unibox E” en de frontafdekking van de leidinginbouwkast om aansluiting op de leidingen mogelijk te maken.

De vloerverwarming kan met buizen van alle gangbare materialen worden geïnstalleerd.

Het Oventrop-assortiment bevat klemkoppelingen die geschikt zijn voor koperen-, kunststof- en „Copipe” compositiebuizen. Houdt u tijdens de installatie aan de aanwijzingen in de montagehandleiding. Gebruik voor het aandraaien van de koppelingen een open ringsleutel SW 30, bijvoorbeeld Oventrop artikelnr. 140 10 91.

De installatie moet worden gevuld en, bijvoorbeeld via het ventiel, worden ontlucht. Test de installatie vervolgens op dichtheid en breng de bouwafdekking van de „Unibox E” en de frontafdekking van de leidinginbouwkast weer aan.

Belangrijke aanwijzingen voor het opwarmen:

Na het aanbrengen van de pleisterlaag moet een hittebestendige vloer worden aangebracht die aan de geldende norm voldoet. De opwarming van cement- en anhydrietgebonden vloeren moet conform DIN 4725 deel 4 of ZVSHK-documentatie FBH - D1 tot D4 verlopen, om scheuren te voorkomen.

Begin met de opwarming niet eerder dan:

- 21 dagen na het storten van een cementgebonden vloer
- 7 dagen na het storten van een anhydrietgebonden vloer

Langzaam opwarmen!

Begin 3 dagen met een aanvoertemperatuur van ca. 25 °C, gevolgd door

4 dagen met een aanvoertemperatuur van ca. 55 °C.

Aanvoertemperatuur alleen via keteltemperatuur geregeld.

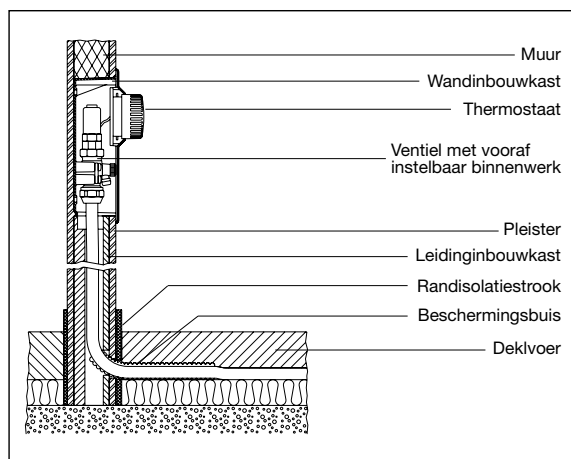
Ventiel van de „Unibox E” openen: Draai de knop van de retourwatertemperatuurbegrenzing op de maximale instelwaarde en/of draai het voorinstelbare binnenwerk van het ventiel met de bouwbeschermingsdop ca. 1 slag open.

Houdt u verder aan de aanwijzingen van de vloerfabrikant.

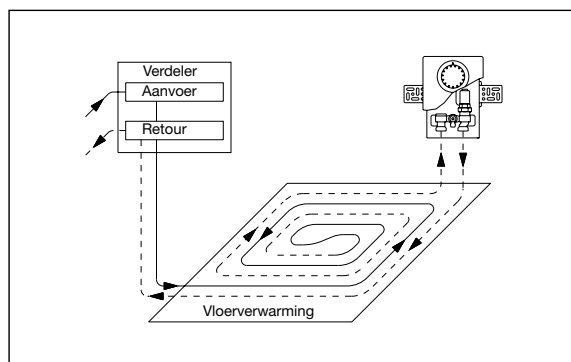
Na beëindiging van de bouwwerkzaamheden moet de bouwafdekking worden verwijderd.

Breng bij de „Unibox E T” en „Unibox E plus” de afstandsbediening aan op het rechts liggende ventielbinnenwerk. Leid de capillaire buis naar onderen en breng de meegeleverde ventielisolatie aan in de kast. Let op dat de capillaire buis niet geknikt of beschadigd raakt.

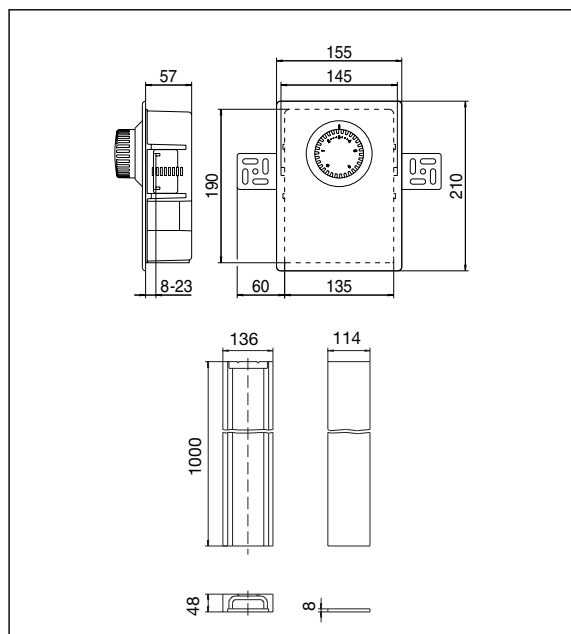
Breng als laatste de witte of verchromde afdekplaat in de juiste stand aan.



„Unibox E T”, inbouwdiepte 57 mm



Montageschema temperatuurregeling per vertrek



Maten „Unibox E T”, „Unibox E plus” en leidinginbouwkast

Belangrijke aanwijzingen voor ingebruikname:

Het aanbevolen instelbereik van de retourwatertemperatuurbegrenzing ligt tussen 25 °C en 40 °C.

De maximaal toegestane dekvloertemperaturen mogen niet worden overschreden:

- 55 °C voor cement- of anhydrietgebonden vloeren,
- 45 °C voor mastiekasfaltvloeren,
- of volgens opgave van de vloerfabrikant.

Rekenvoorbeelden:

„Unibox E RTL” of „Unibox E plus”
 Toepassingsgebied: Badruimte
 Buismateriaal: „Copipe” compositiebuis 16 x 2 mm
 Ruimtetemperatuur: 24 °C,
 Ruimtetemperatuur in het daaronder liggende vertrek: 20 °C,
 max. vloertemperatuur: 33 °C, $R_{\lambda} = 0,02 \text{ m}^2 \text{ K/W}$ (tegels),
 ingestelde retourtemperatuur: 35 °C

Leg-afstand [mm]	Buis-lengte [m]	Verwarm.-oppervlak [m ²]	spec. warmte-capaciteit [W/m ²]	Druk-verlies leidingen [mbar]	Massa-stroom [kg/h]
75	100	7,5	93	55	71
150	80	12	76	75	94
150	100	15	76	137	117
225	80	18	63	110	116
225	89	20	60	115	113
300	67	20	51	81	108

„Unibox E T”

Toepassingsgebied: Woonruimte
 Buismateriaal: „Copipe” compositiebuis 16 x 2 mm
 Ruimtetemperatuur: 20 °C,
 Ruimtetemperatuur in het daaronder liggende vertrek: 20 °C,
 max. vloertemperatuur: 29 °C, $R_{\lambda} = 0,1 \text{ m}^2 \text{ K/W}$ (parket),
 Aanvoertemperatuur: 50 °C

Leg-afstand [mm]	Buis-lengte [m]	Verwarm.-oppervlak [m ²]	spec. warmte-capaciteit [W/m ²]	Druk-verlies leidingen [mbar]	Massa-stroom [kg/h]
75	100	7,5	100	83	89
150	80	12	85	113	118
150	100	15	80	118	108
225	80	18	70	114	119
225	89	20	67	108	109
300	67	20	61	104	123

Bij het berekenen van de leidingen moet u er rekening mee houden dat de som van het drukverlies van leidingen en ventiel niet hoger mag zijn dan 300 mbar.

De uitvoeringen

- „Unibox E plus”
- „Unibox E T”
- „Unibox E RTL” (wanneer vloerverwarming en thermostatisch geregelde radiatoren zich in dezelfde ruimte bevinden) voldoen aan de Duitse verordening voor verwarmingsinstallaties (Heiz.-Anl. V §7) en het energiebesparingsbesluit 2000 (EnEV §12).

Voordelen:

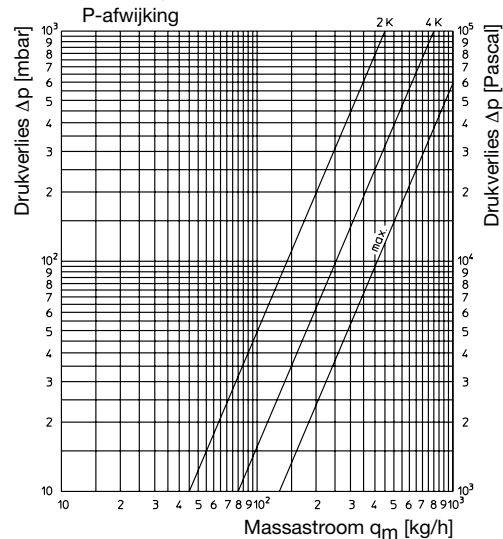
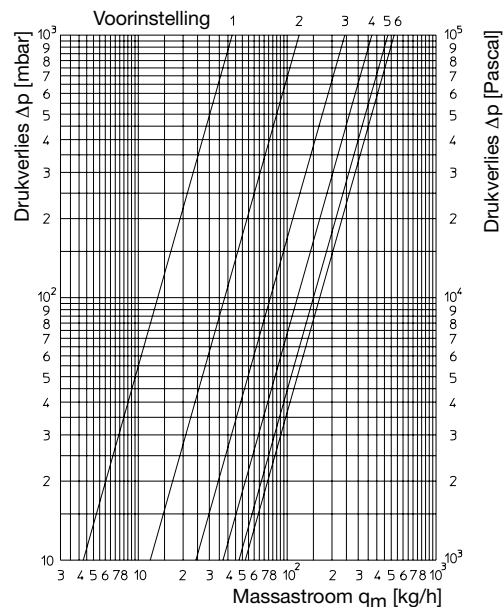
- eenvoudige montage;
- optimale regeleigenschappen;
- mooi van vorm (vlakke inbouw);
- comfortabele bedieningshoogte;
- optisch weggewerkt in de muur;
- afdekkap in modieuze kleuren RAL 9016-wit en verchroomd;
- inschuif- en draaibare kunststof afdekking (zonder schroeven);
- stabiele leidinginbouwkast zorgt tegelijkertijd voor isolatie;
- aansluiting mogelijk op alle gangbare vloerverwarmingsbuizen;
- geen aanvullende energie (stroom) nodig;
- voordelig te installeren vloerverwarming;
- verhoogd wooncomfort;
- optimale regeling ook bij gecombineerde installaties (vloerverwarming/radiatoraansluiting);
- geïntegreerde ontluchting.

Vermogen „Unibox E T” en „Unibox E plus”

Voorinstelling	1	2	3	4	5	6
K _v -waarde bij 1 K P-afwijking	0,043	0,11	0,19	0,24	0,26	0,28
K _v -waarde bij 1,5 K P-afwijking	0,043	0,11	0,23	0,33	0,39	0,42
K _v -waarde bij 2 K P-afwijking	0,043	0,12	0,25	0,37	0,47	0,52
K _v s						0,75

Technische wijzigingen voorbehouden.

Productserie 2
 Editie 2003

Drukverliesdiagram „Unibox E RTL”**Drukverliesdiagram „Unibox E T” bij 2 K P-afwijking en „Unibox E plus”, RTL compleet geopend****bij 1 K P-afwijking**