

⚠ Vor dem Einbau des Ventils die Einbau- und Betriebsanleitung vollständig lesen!

Einbau, Inbetriebnahme, Bedienung und Wartung darf nur durch geschultes Fachpersonal durchgeführt werden!

Die Einbau- und Betriebsanleitung sowie alle mitgelieferten Unterlagen sind an den Anlagenbetreiber weiterzugeben!

Inhalt:

1. Allgemeine Hinweise	1
2. Sicherheitshinweise	1
3. Transport, Lagerung und Verpackung	2
4. Technische Daten	2
5. Aufbau und Funktion	2
6. Einbau	4
7. Betrieb	5
8. Zubehör	5
9. Wartung und Pflege	5
10. Gewährleistung	5



Abb. 1 „Cocon QTR“ Kombiniertes Regel- und Regulierventil

1. Allgemeines

1.1. Informationen zur Betriebsanleitung

Diese Einbau- und Betriebsanleitung dient dem geschulten Fachpersonal dazu, das Ventil fachgerecht zu installieren und in Betrieb zu nehmen.

Mitgelieferte Unterlagen - Anleitungen aller Anlagenkomponenten sowie geltende technische Regeln - sind einzuhalten.

OVENTROP GmbH & Co. KG
 Paul-Oventrop-Straße 1
 D-59939 Olsberg
 Telefon +49 (0)2962 82-0
 Telefax +49 (0)2962 82-400
 E-Mail mail@oventrop.de
 Internet www.oventrop.com

Eine Übersicht der weltweiten Ansprechpartner finden Sie unter www.oventrop.de.

1.2. Aufbewahrung der Unterlagen

Diese Einbau- und Betriebsanleitung ist vom Anlagenbetreiber zum späteren Gebrauch aufzubewahren.

1.3. Urheberrecht

Die Einbau- und Betriebsanleitung ist urheberrechtlich geschützt.

1.4. Symbolerklärung

Hinweise zur Sicherheit sind durch Symbole gekennzeichnet. Diese Hinweise sind zu befolgen, um Unfälle, Sachschäden und Störungen zu vermeiden.

⚠ GEFAHR GEFAHR weist auf eine unmittelbar gefährliche Situation hin, die zum Tod oder zu schweren Verletzungen führen wird, wenn die Sicherheitsmaßnahmen nicht befolgt werden.

⚠ WARNUNG WARNUNG weist auf eine möglicherweise gefährliche Situation hin, die zum Tod oder zu schweren Verletzungen führen kann, wenn die Sicherheitsmaßnahmen nicht befolgt werden.

⚠ VORSICHT VORSICHT weist auf eine möglicherweise gefährliche Situation hin, die zu geringfügigen oder leichten Verletzungen führen kann, wenn die Sicherheitsmaßnahmen nicht befolgt werden.

2. Sicherheitshinweise

2.1. Bestimmungsgemäße Verwendung

Die Betriebssicherheit ist nur bei bestimmungsgemäßer Verwendung des Ventils gewährleistet.

Das kombinierte Regel- und Regulierventil „Cocon QTR“ ist zum Einbau in Heiz- und Kühlsystemen mit geschlossenem Wasserkreislauf (z.B. Zentralheizungsanlagen, Fußbodenheizung Fan-Coil-Anlagen, Kühldecken Gebläsekonvektoren, usw.) zur automatischen Durchflussregelung (hydraulischer Abgleich) und zusätzlich mit Hilfe von Stellantrieben, zur Regelung einer weiteren Größe (z.B. der Raumtemperatur) durch Veränderung des Durchflusses bestimmt.

Jede darüber hinausgehende und/oder andersartige Verwendung des Ventils ist untersagt und gilt als nicht bestimmungsgemäß. Ansprüche jeglicher Art gegen den Hersteller und/oder seine Bevollmächtigten wegen Schäden aus nicht bestimmungsgemäßer Verwendung können nicht anerkannt werden. Zur bestimmungsgemäßen Verwendung zählt auch die korrekte Einhaltung der Einbau- und Betriebsanleitung.

2.2. Gefahren, die vom Einsatzort und Transport ausgehen können

Der Fall eines externen Brandes wurde bei der Auslegung des Ventils nicht berücksichtigt.

⚠️ WARNUNG

Schweres Ventil!

Verletzungsgefahr! Geeignete Transport- und Hebemittel verwenden. Geeignete Schutzausstattung (z. B. Sicherheitsschuhe) während der Montage tragen und Schutzvorrichtungen benutzen. Armaturaufbauten wie Handräder oder Messventile dürfen nicht zur Aufnahme von äußeren Kräften, wie z. B. als Anbindungspunkte für Hebezeuge usw. zweckentfremdet werden.

Heiße oder kalte Oberflächen!

Verletzungsgefahr! Nur mit geeigneten Schutzhandschuhen anfassen. Bei Betrieb kann das Ventil die Medientemperatur annehmen.

Scharfe Kanten!

Verletzungsgefahr! Nur mit geeigneten Schutzhandschuhen anfassen. Gewinde, Bohrungen und Ecken sind scharfkantig.

Kleinteile!

Verschluckungsgefahr! Ventil nicht in Reichweite von Kindern lagern und installieren.

Allergien!

Gesundheitsgefahr! Ventil nicht berühren und jeglichen Kontakt vermeiden, falls Allergien gegenüber den verwendeten Materialien bekannt sind.

3. Transport, Verpackung und Lagerung

3.1. Transportinspektion

Lieferung unmittelbar nach Erhalt sowie vor Einbau auf mögliche Transportschäden und Vollständigkeit untersuchen.

Falls derartige oder andere Mängel feststellbar sind, Warensendung nur unter Vorbehalt annehmen. Reklamation einleiten. Dabei Reklamationsfristen beachten.

3.2. Lagerung

Das kombinierte Regel- und Regulierventil „Cocon QTR“ nur unter folgenden Bedingungen lagern:

- Nicht im Freien, trocken und staubfrei aufbewahren.
- Keinen aggressiven Medien oder Hitzequellen aussetzen.
- Vor Sonneneinstrahlung und übermäßiger mechanischer Erschütterung schützen.
- Lagertemperatur: -20 bis +55 °C
- Relative Luftfeuchtigkeit: max. 95 %

3.3. Verpackung

Sämtliches Verpackungsmaterial ist umweltgerecht zu entsorgen.

4. Technische Daten

4.1. Leistungsdaten

Max. Betriebstemperatur: 120 °C

Min. Betriebstemperatur: -10 °C

Max. Betriebsdruck: 16 bar (1600kPa) --> 1146172/74
25 bar (2500kPa) --> 1146112/16
1143116

Max. Differenzdruck: 4 bar (400 kPa) bzw. 6 bar (600 kPa) bei 1143116

Medium: Wasser oder Ethylen-/Propylenglycol-Wassergemische (max. 50 %), ph-Wert 6,5-10

Artikel-Nr.	DN	Gewicht [kg]	Einstellbereich [m³/h] (min.-max.)	kvs-Wert	Differenzdruck p1-p3 (min.-max.)
1146112	40	5,5	1,5 - 7,5	11,5	0,2 bar - 4 bar (20 kPa - 400 kPa)
1146172	40	5,5	1,5 - 7,5	11,5	
1146116	50	7	2,5 - 10,0	15,0	
1146174	50	6,5	2,5 - 10,0	15,0	
1143116	50	7	3,5 - 14,0	18,5	0,2 bar - 6 bar (20 kPa - 600 kPa)

* Empfohlener kleinster Einstellwert, mittels geeignetem Stellantrieb kann der Durchfluss vom Einstellwert bis hin zur Absperrung verringert werden.

Daten für Stellantriebsanschluss:

Regelhub: 10 mm

Schließkraft: 500 N

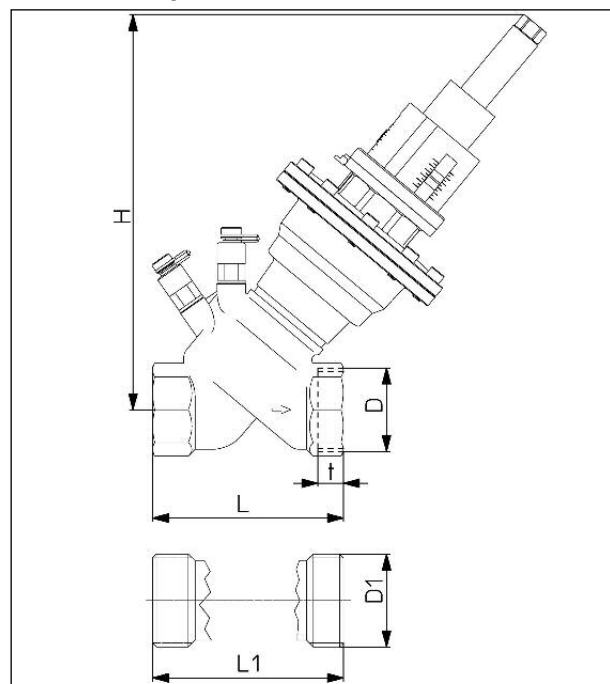
⚠️ GEFAHR

Es ist durch geeignete Maßnahmen (z.B. Sicherheitsventile) sicherzustellen, dass die max. Betriebsdrücke sowie die max. und min. Betriebstemperaturen nicht überschritten bzw. unterschritten werden.

4.2. Materialien

Gehäuse aus Rotguss, Dichtungen aus EPDM bzw. PTFE, Innenteile aus entzinkungsbeständigem Messing, wartungsfreie Spindelabdichtung durch doppelten O-Ring.

4.3. Abmessungen / Anschlussmaße



DN	D	D1	L	L1	t	H
40	Rp 1½		120		19,1	245
		G 1¾		120		
50	Rp 2		150		25,7	255
		G 2⅜		150		

5. Aufbau und Funktion

5.1. Übersicht / Funktionsbeschreibung

Das kombinierte Regel- und Regulierventil „Cocon QTR“ ist eine Ventilkombination. Sie besteht aus einem automatisch arbeitenden, differenzdruckunabhängigen Durchflussregler (mit einer von Hand einstellbaren Sollwertvorgabe) und einem Regulierventil. Das Regulierventil kann mit einem Stellantrieb ausgestattet werden.

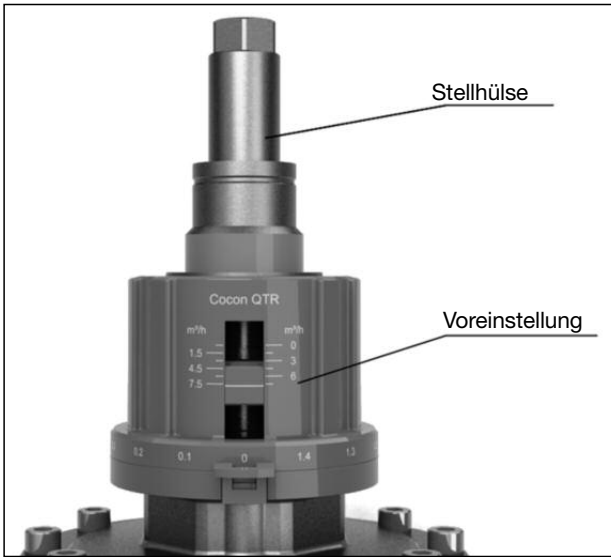


Abb. 2 Stellhülse (vor Veränderung der Voreinstellung abschrauben)

Die Stellhülse muss vor der Veränderung des Durchflusswertes abgeschraubt werden.

Die Voreinstellung begrenzt den maximal möglichen Volumenstrom. Durch Drehen des Handrades wird die Voreinstellung und somit der maximale Volumenstrom festgelegt.

Die Voreinstellung kann durch das Betätigen des Sicherungsclips gesichert und zusätzlich plombiert werden.

Falls kein Stellantrieb verwendet werden soll, kann mit der Stellhülse der gewünschte Voreinstellwert fixiert werden. Das kombinierte Regel- und Regulierventil „Cocon QTR“ arbeitet dann als Durchflussregler. Hierzu muss dann die Stellhülse handfest bis zum Anschlag aufgeschraubt werden.

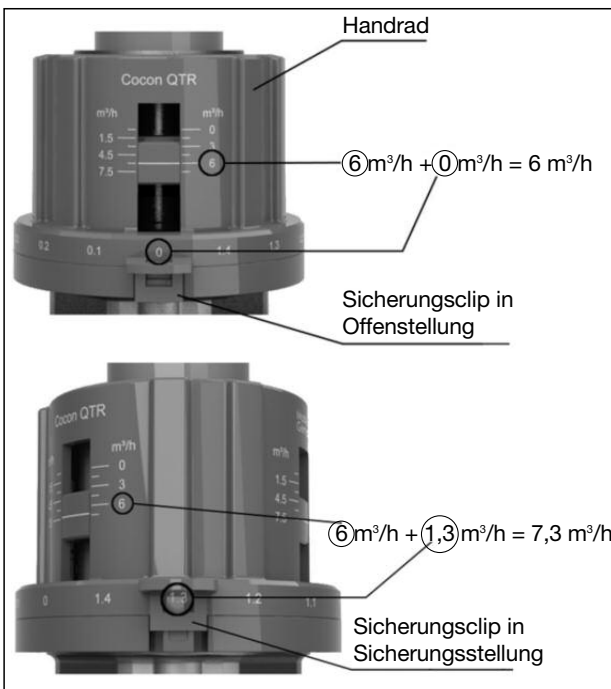


Abb. 3 Einstellbeispiele

Zur Montage eines Stellantriebs muss die dazugehörige Montageanleitung beachtet werden!

Der Differenzdruckmesscomputer „OV-DMC 2“ kann an die Messventile angeschlossen werden. Hierdurch kann festgestellt werden, ob das Ventil im Regelbereich arbeitet. Die Differenzdruckmessung erlaubt die Optimierung der Pumpeneinstellung.

Hierzu wird die Förderhöhe der Pumpe soweit herabgesetzt bis die hydraulisch ungünstigsten Ventile noch im Regelbereich arbeiten.

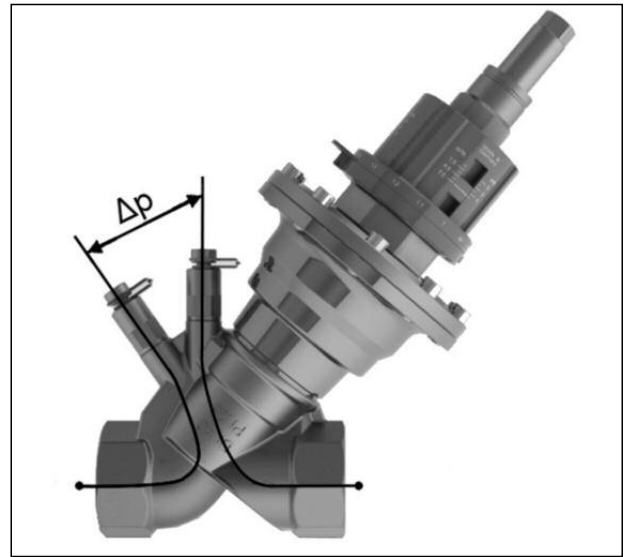


Abb. 4 Differenzdruck

Mit angeschlossenem Messgerät (z.B. OV-DMC2) wird der Differenzdruck über dem Ventil gemessen.

Der Schnitt durch das „Cocon QTR“ Ventil (Abb. 5) zeigt drei Druckbereiche. „p1“ ist der Eingangsdruck, „p3“ ist der Ausgangsdruck der Armatur. „p2“ ist der in der Membraneinheit wirkende Arbeitsdruck.

Der Differenzdruck „p1“ - „p2“ wird von dem kombinierten Regel- und Regulierventil „Cocon QTR“ durch die integrierte Membraneinheit (Pos. 1a) auf einen konstanten Wert geregelt.

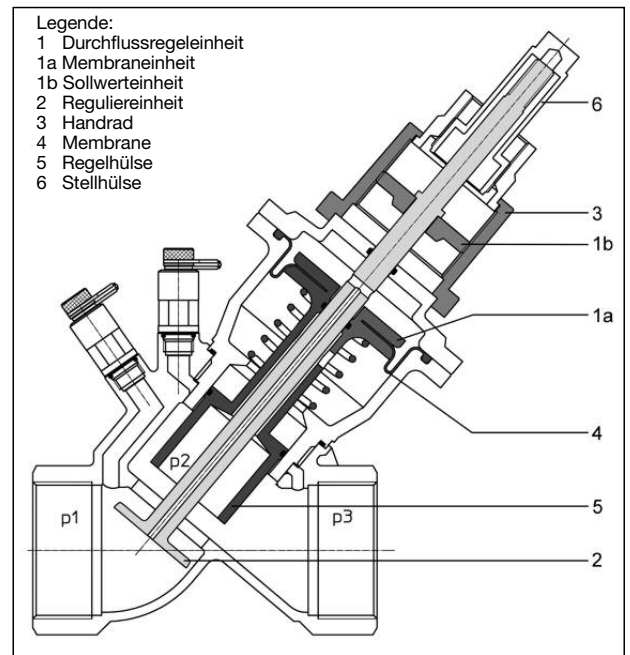


Abb. 5 Aufbau des „Cocon QTR“ Ventils

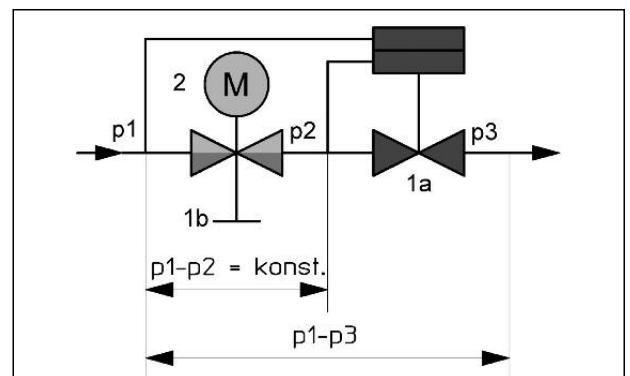


Abb. 6 Funktionsprinzip des „Cocon QTR“ Ventils

Dabei hält die integrierte Membraneinheit (Pos. 1a) den Differenzdruck „p1“ - „p2“ sowohl über die vom Stellantrieb angesteuerte Reguliereinheit (Pos. 2) als auch über die auf einen maximalen Durchflusswert einstellbare Sollwerteinheit (Pos. 1b) konstant. Auch bei stark schwankenden Differenzdrücken „p1“ - „p3“, die z.B. beim Zu- oder Abschalten von Anlagenteilen entstehen können, wird der Differenzdruck „p1“ - „p2“ konstant gehalten.

Hierdurch beträgt die Ventilautorität der „Cocon QTR“-Regulierventile 100 % (a = 1). Selbst im Teillastbereich bei stetiger Regelung (z. B. in Kombination mit 0 - 10 V Stellantrieben) beträgt die Ventilautorität innerhalb des wirksamen Ventilhubes 100 % (a = 1).

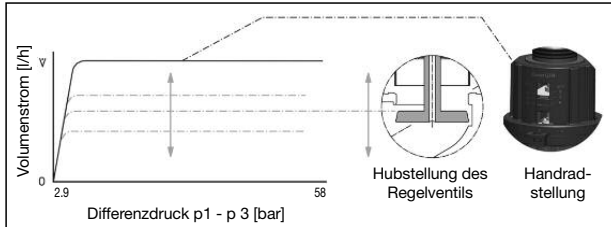


Abb. 7 Volumenstromkennlinie für unterschiedliche Voreinstellungen

Der mindestens erforderliche Differenzdruck „p1“ - „p3“ über dem Ventil kann dem nachstehenden Diagramm entnommen werden. Bei Ventilen mit integrierter Durchflussregelung ändert sich in Abhängigkeit von der Sollwerteneinstellung der erforderliche Mindestdifferenzdruck. In dem Diagramm ist der hierfür geltende rechnerische Zusammenhang berücksichtigt.

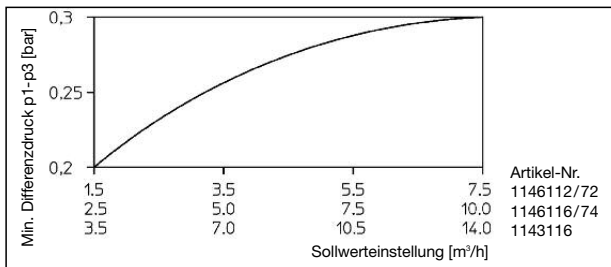


Abb. 8

Sobald der gemessene Differenzdruck gleich oder größer als der min. Differenzdruck „p1“ - „p3“ ist, arbeitet das Ventil im Regelbereich.

Durch die Handradeinstellung wird der maximale Volumenstrom (\dot{V}) innerhalb des Regelbereichs (0,20 - 4 bar/6 bar) der Armatur vorgegeben. Im Teillastbereich wird der Volumenstrom durch die Hubstellung des Regulierventils auf den jeweils erforderlichen Wert geregelt.

Das „Cocon QTR“ Ventil besitzt eine linear verlaufende Kennlinie innerhalb des wirksamen Ventilhubes. Dies ist vorteilhaft bei der Verwendung von Stellantrieben mit ebenfalls linearem Hubverhalten über der Steuerspannung.

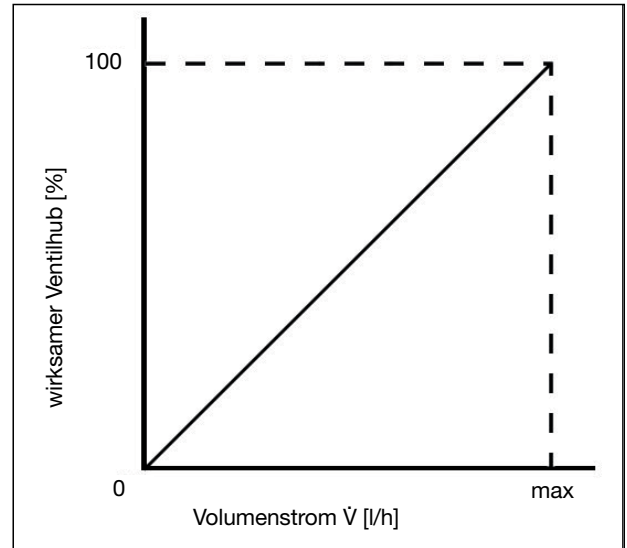


Abb. 9 Kennlinie des „Cocon QTR“ Ventils

5.2. Kennzeichnungen

Angaben auf dem Gehäuse:

OV	Hersteller
DN	Nennweite
PN	Nenndruck

6. Einbau und Montage

Bevor das Ventil in die Rohrleitung eingesetzt wird, ist diese gründlich zu spülen. Die Einbaulage ist beliebig (waagrecht, schräg od. senkrecht, in steigende oder fallende Abschnitte; elektrische Stellantriebe dürfen nicht in der Einbaulage „senkrecht nach unten“ montiert werden - Einbauleitung des Stellantriebs beachten!). Es ist jedoch darauf zu achten, dass die Armatur immer in Pfeilrichtung durchströmt wird und vor der Armatur ein gerades Rohrstück mit $L = 3 \times \varnothing$ und hinter der Armatur ein gerades Rohrstück mit $L = 2 \times \varnothing$ vorhanden ist.

Des Weiteren sollten das Handrad und die Messanschlüsse im eingebauten Zustand gut zugänglich sein.

! Warnhinweise unter Abschnitt 2 (Sicherheitshinweise) beachten.

! VORSICHT

- Bei der Montage dürfen keine Fette oder Öle verwendet werden, da diese die Dichtungen zerstören können. Schmutzpartikel sowie Fett- und Öreste sind ggf. aus den Zuleitungen herauszuspülen.
- Bei der Auswahl des Betriebsmediums ist der allgemeine Stand der Technik zu beachten (z. B. VDI 2035).
- Für Wartungszwecke wird der Einbau von Absperrarmaturen vor und hinter dem Ventil bzw. Anlagenabschnitt empfohlen. Bei verschmutztem Betriebsmedium ist der Einbau eines Schmutzfängers in der Vorlaufleitung erforderlich. (siehe VDI 2035)
- Gegen äußere Gewalt (z. B. Schlag, Stoß, Vibration) schützen.

Nach der Montage sind alle Montagestellen auf Dichtheit zu überprüfen.

7. Betrieb

7.1. Entlüftung der Anlage

Vor der Inbetriebnahme muss die Anlage aufgefüllt und entlüftet werden. Dabei sind die zulässigen Betriebsdrücke zu berücksichtigen.

7.2. Einstellung des Durchflusses

Der maximale Volumenstrom kann durch die gesicherte Voreinstellung am Handrad gewählt werden (siehe Abb. 3).

7.3. Regelung mit Hilfe von Stellantrieben

Zur Regelung des Teillastverhaltens des Heiz- / Kühlsystems sind an die „Cocon QTR“ Ventile Stellantriebe zu montieren, die dann den Durchfluss in Abhängigkeit zur Regelgröße (z.B. Raumtemperatur) variieren.

7.4. Absperrn

Zur Bedienung der Handabsperrung ist die Voreinstellung bis zum Anschlag nach rechts zu drehen.

7.5. Korrekturfaktoren für Wasser-Glycol-Gemische

Die Korrekturfaktoren der Frostschutzmittelhersteller müssen bei der Durchflusseinstellung berücksichtigt werden.

8. Zubehör

Um festzustellen, ob das Ventil im Regelbereich arbeitet bietet Oventrop zwei Messgeräte an:
Oventrop „OV-DMC 2“-Messsystem
Oventrop „OV-DMPC“-Messsystem

Die „Cocon QTR“ Kombinierten Regel- und Regulierventile können in Verbindung mit folgenden Oventrop - Stellantrieb eingesetzt werden:

Ausführungen:	Artikel-Nr.
Stellantrieb mit Klemmanschluss (DN 40 / 50) 24 V, stetig 0 – 10 V	1158010
Stellantrieb mit Gewindeanschluss (DN 40 - 100) 24 V, stetig 0 – 10 V und 4 – 20 mA	1158020
Stellantrieb mit Gewindeanschluss (DN 40 - 100) 24 V, stetig 0 – 10 V und 4 – 20 mA, zusätzlich mit Federrückzug (stromlos öffnend)	1158021
Stellantrieb mit Gewindeanschluss (DN 40 - 100) 24 V, stetig 0 – 10 V und 4 – 20 mA, zusätzlich mit Federrückzug (stromlos schließend)	1158022

Das Zubehörsortiment finden Sie im Katalog.

9. Wartung und Pflege

Bei Funktionsstörungen sind Wartungsarbeiten erforderlich.

10. Gewährleistung

Es gelten die zum Zeitpunkt der Lieferung gültigen Gewährleistungsbedingungen von Oventrop.

⚠ Read installation and operating instructions in their entirety before installing the valve! Installation, initial operation, operation and maintenance must only be carried out by qualified tradesmen! The installation and operating instructions, as well as other valid documents must remain with the user of the system!

Content:

1. General information	6
2. Safety notes	6
3. Transport, storage and packaging	7
4. Technical data	7
5. Construction and function	7
6. Installation	9
7. Operation	10
8. Accessories	10
9. Maintenance	10
10. Warranty	10



Illustr. 1 Combined control and regulating valve “Cocon QTR“

1. General information

1.1. Information regarding installation and operating instructions

These installation and operating instructions serve the installer to install the combined control and regulating valve professionally and to put it into operation.

Other valid documents - manuals of all system components as well as valid technical rules - must be observed.

1.2. Keeping of documents

These installation and operating instructions should be kept by the user of the system.

1.3. Copyright

The installation and operating instructions are copyrighted.

1.4. Symbol explanation

Safety guidelines are displayed by symbols. These guidelines are to be observed to prevent accidents, damage to property and malfunctions.

⚠ DANGER DANGER indicates a hazardous situation which, if not avoided, will result in death or serious injury.

⚠ WARNING WARNING indicates a hazardous situation which, if not avoided, could result in death or serious injury.

⚠ CAUTION CAUTION indicates a hazardous situation which, if not avoided, may result in minor or moderate injury.

2. Safety notes

2.1. Correct use

Safety in operation is only guaranteed if the valve is used correctly.

The combined control and regulating valve “Cocon QTR” is designed to be installed in heating and cooling systems with a closed water circuit (e.g. central or underfloor heating systems, fan coil units, chilled ceilings, fan convectors etc.). It operates as an automatic flow and pressure independent control (hydraulic balancing) and can control another variable (e.g. room thermostat) by modifying the flow rate in conjunction with actuators.

Any use of the “Cocon QTR” outside of the above applications will be considered as non-compliant and misuse.

Claims of any kind against the manufacturer and/or his authorised representatives due to damages caused by incorrect use cannot be accepted.

The observance of the operating and maintenance instructions is part of the compliance terms.

2.2. Possible dangers at the installation location

The case of an external fire has not been taken into consideration when constructing the valve.

For an overview of our global presence visit www.oventrop.com.

Subject to technical modification without notice.

114311680 01/2018

⚠ WARNING

Heavy valve!

Risk of injury! Suitable transport and lifting devices are to be used. Wear suitable protective clothing (e.g. safety shoes) during installation and use safety devices. External components like handwheels or pressure test points must not be misused for the absorption of external forces, e.g. as connection point for lever tools etc.

Hot and cold surfaces!

Risk of injury! Do not touch the valve without safety gloves. It may get very hot during operation.

Sharp edges!

Risk of injury! Only touch with safety gloves. Threads, bore holes and edges are sharp.

Small pieces!

Risk of ingestion! Store and install the valve out of reach of children.

Allergies!

Health hazard! Do not touch the valve and avoid any contact if allergies against the used materials are known.

3. Transport, storage and packaging

3.1. Transport inspection

Upon receipt and before installation check delivery for any damages caused during transit.

Any damage must be reported immediately upon receipt.

3.2. Storage

The combined control and regulating valve “Cocon QTR” must only be stored under the following conditions:

- Do not store in open air, but dry and free from dust.
- Do not expose to aggressive fluids or heat sources.
- Protect the valve from direct sunlight and mechanical agitation.
- Storage temperature: -20 up to +55 °C
- Max. relative humidity of air: 95 %

3.3. Packaging

All packaging material must be disposed of environmentally friendly.

4. Technical data

4.1. Performance data

Max. operating temperature: 120 °C
 Min. operating temperature: -10 °C
 Max. operating pressure: 16 bar (1600kPa) --> 1146172/74
 25 bar (2500kPa) --> 1146112/16
 1143116
 Max. differential pressure: 4 bar (400 kPa) or 6 bar (600 kPa) for 1143116
 Fluid: Water or mixtures of water and ethylene/propylene-glycol (max. 50 %), ph-value 6.5-10

Item no.	DN	Weight [kg]	Control range [m³/h] (min.*-max.)	kvs value	Differential pressure p1-p3 (min.-max.)
1146112	40	5.5	1.5 - 7.5	11.5	0,2 bar - 4 bar (20 kPa - 400 kPa)
1146172	40	5.5	1.5 - 7.5	11.5	
1146116	50	7	2.5 - 10.0	15.0	
1146174	50	6.5	2.5 - 10.0	15.0	
1143116	50	7	3.5 - 14.0	18.5	0,2 bar - 6 bar (20 kPa - 600 kPa)

* Recommended lowest setting; from the set value, the flow rate can be reduced up to complete isolation.

Data for actuator connection:

Piston stroke: 10 mm
 Closing pressure: 500 N

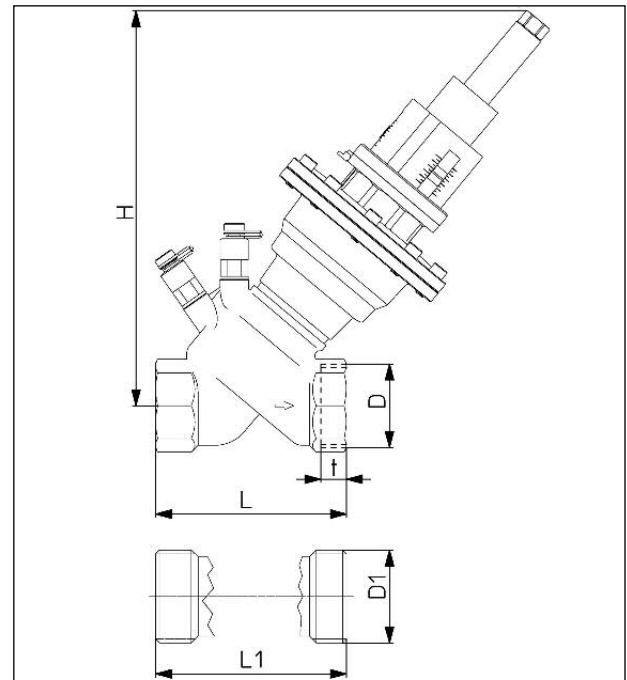
⚠ DANGER

Suitable measures (e.g. safety valves) have to be taken to ensure that the maximum working pressures and maximum and minimum working temperatures are not exceeded or undercut.

4.2. Materials

Bronze body, seals made of EPDM or PTFE, inner parts made of brass resistant to dezincification, maintenance-free stem seal due to double O-ring.

4.3. Dimensions / Connection dimensions

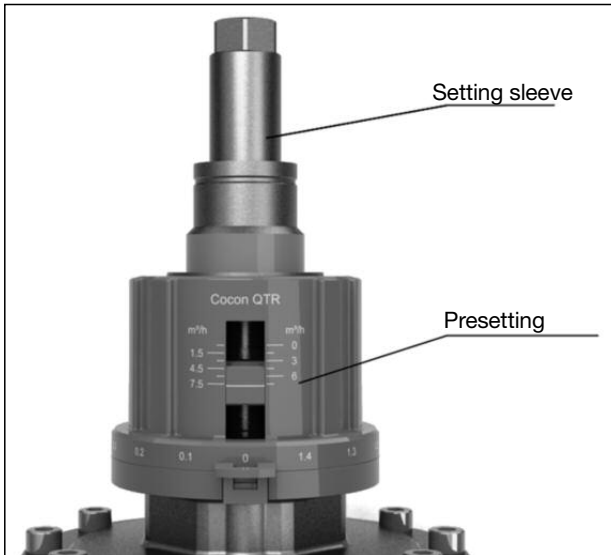


DN	D	D1	L	L1	t	H
40	Rp 1½		120		19.1	245
		G 1¾		120		
50	Rp 2		150		25.7	255
		G 2⅝		150		

5. Construction and function

5.1. Survey / Functional description

The combined control and regulating valve “Cocon QTR” is a valve combination consisting of an automatic, differential pressure independent flow regulator (with manual nominal value setting) and a regulating valve. The regulating valve can be equipped with an actuator.



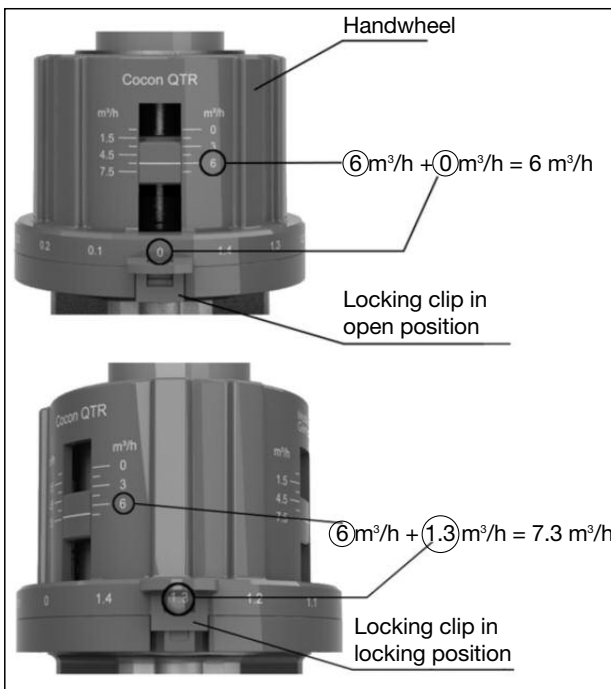
Illustr. 2 Setting sleeve (must be unscrewed before modification of the presetting)

The setting sleeve must be unscrewed before modification of the flow value.

Presetting is limited to the maximum possible flow volume. The presetting and the maximum flow volume are determined by turning the handwheel.

The presetting can be secured and lead locked with the help of the locking clip.

If the valve is operated without actuator, the required presetting can be fixed with the setting sleeve. The combined control and regulating valve "Cocon QTR" now operates as flow regulator. The setting sleeve has to be hand tightened until stop for this purpose.

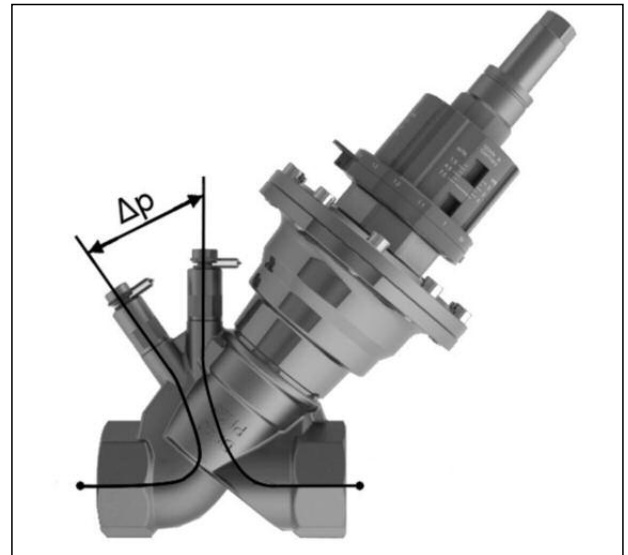


Illustr. 3 Example settings

When mounting an actuator, the corresponding installation instructions must be observed!

The flow-meter "OV-DMC 2" can be connected to the pressure test points. This will determine if the valve is working within the control range. The pump setting can be optimised by measuring the differential pressure.

For this purpose, the pump head is reduced until the hydraulically underprivileged valves are just working within the control range.

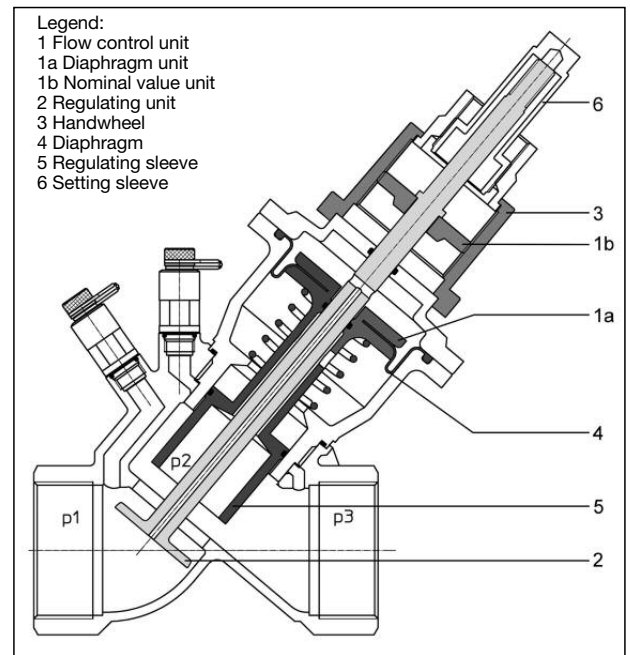


Illustr. 4 Differential pressure

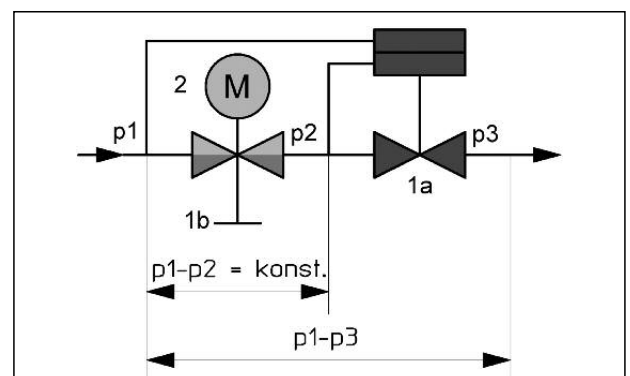
With a flow-meter (e.g. "OV-DMC 2") connected, the differential pressure is measured across the valve.

The illustrated section of the "Cocon QTR" valve (illustr. 5) shows three pressure ranges. "p1" is the inlet and "p3" the outlet pressure of the valve. "p2" is the working pressure actuating the diaphragm unit.

The differential pressure "p1" - "p2" is maintained at a constant level by the integrated diaphragm unit (pos. 1a) of the combined control and regulating valve.



Illustr. 5 Construction of the "Cocon QTR" valve

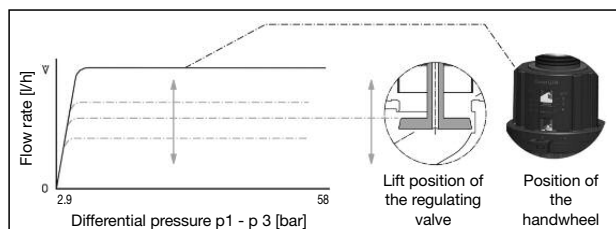


Illustr. 6 Function principle of the "Cocon QTR" valve

The integrated diaphragm unit (pos. 1a) maintains the differential pressure “p1” - “p2” at a constant level not only across the regulating unit (pos. 2) activated by the actuator but also across the nominal value unit which can be set to a maximum flow value (pos. 1b).

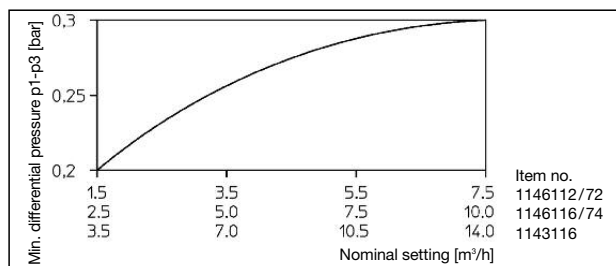
Even were high differential pressure variations “p1” - “p3” occur, e.g. if sections of the system are activated or inactivated, the differential pressure “p1” - “p2” is kept at a constant level.

This way, the valve authority of the “Cocon QTR” valves amounts to 100 % (a = 1). Even during low demand periods with steady control (e.g. in conjunction with 0 - 10 V actuators), the valve authority within the effective valve lift amounts to 100 % (a = 1).



Illustr. 7 Flow characteristic line for different presetting

The minimum required differential pressure “p1” - “p3” across the valve can be obtained from the below chart. As for valves with integrated flow control, the required minimum differential pressure changes depending on the nominal setting. The mathematical interrelationship is considered in the chart.

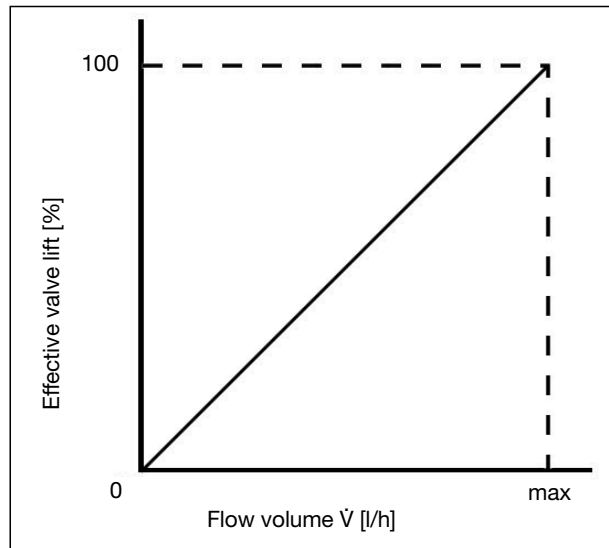


Illustr. 8

As soon as the measured differential pressure is identical with or higher than the minimum differential pressure “p1” - “p3”, the valve is working within the control range.

The maximum flow rate (\dot{V}) within the control range (0.20 – 4 bar/6 bar) is set with the help of the handwheel. During low demand periods, the flow rate is regulated to the required valve by the lift position of the regulating valve.

The combined control and regulating valve “Cocon QTR” has a linear characteristic line within the active valve lift. This is advantageous when using actuators which also have a linear stroke behaviour.



Illustr. 9 Characteristic line of the valve “Cocon QTR”

5.2. Markings

Information on the valve body:

OV	Manufacturer
DN	Nominal size
PN	Nominal pressure

6. Installation

Before installing the valve, the pipework has to be flushed thoroughly. Installation is possible in any position (horizontal, oblique or vertical, in ascending or descending sections; electric actuators may not be installed vertically downwards - the installation instructions of the actuator are to be observed). It is important to note that the direction of flow must conform to the arrow on the valve body and that the valve must be installed with $L = 3 \times \varnothing$ of straight pipe in the upstream side and with $L = 2 \times \varnothing$ in the downstream pipe. Any tension which could be transferred through the pipework must be avoided.

After installation, the handwheel and measuring connection must be easily accessible.

⚠ The warning notes under paragraph 2 (safety notes) must be observed!

⚠ CAUTION

- Do not use any lubricant or oil when installing the valve as these may destroy the valve seals. If necessary, all dirt particles and lubricant or oil residues must be removed from the pipework by flushing the latter.
- When choosing the operating fluid, the latest technical development has to be considered (e.g. VDI 2035).
- The installation of isolating valves in front and behind the “Cocon” valve or within a section of the system is recommended for maintenance work. If the operating medium is polluted, a strainer has to be installed in the supply pipe. (see VDI 2035)
- Safeguard from external forces (e.g. impacts, or vibrations).

Once installation is completed, check all installation points for leaks.

7. Operation

7.1. Deaeration of the system

Before initial operation, the system has to be filled and bled with due consideration of the permissible working pressures.

7.2. Setting of the flow rate

The max. flow volume can be set with the help of the protected presetting at the handwheel (see illustr. 3).

7.3. Control by use of actuators

To control the heating/cooling system during part load conditions, actuators must be mounted onto the "Cocon QTR" valves, which will vary the flow rate depending on the controlled variable (e.g. room temperature).

7.4. Isolation

The valve can be isolated manually by turning the presetting to the right until stop.

7.5. Correction factors for mixtures of water and glycol

The correction factors of the manufacturers of the antifreeze liquids have to be considered when setting the flow rate.

8. Accessories

To determine if the valve operates within the control range, Oventrop offers two measuring gauges:
Oventrop measuring system "OV-DMC 2"
Oventrop measuring system "OV-DMPC"

The combined control and regulating valves "Cocon QTR" can be used with the following Oventrop actuators:

Models	Item no.
Actuator with squeeze connection (DN 40 / 50) 24 V, steady 0 – 10 V	1158010
Actuator with thread connection (DN 40 - 100) 24 V, steady 0 - 10 V and 4 – 20 mA	1158020
Actuator with thread connection (DN 40 - 100) 24 V, steady 0 - 10 V and 4 – 20 mA, with pull back spring (opening with current "off")	1158021
Actuator with thread connection (DN 40 - 100) 24 V, steady 0 - 10 V and 4 – 20 mA, with pull back spring (closing with current "off")	1158022

The accessories can be found in the catalogue.

9. Maintenance

The valve has to be serviced if it malfunctions.

10. Warranty

Oventrops warranty conditions valid at the time of supply are applicable.

▲ Lire intégralement la notice d'installation et d'utilisation avant le montage du robinet!

Le montage, la mise en service, l'opération et l'entretien ne doivent être effectués que par des professionnels qualifiés!

Remettre la notice d'installation et d'utilisation ainsi que tous les documents de référence à l'utilisateur de l'installation!

Contenu:

1. Généralités.....	11
2. Consignes de sécurité.....	11
3. Transport, stockage et emballage.....	12
4. Données techniques.....	12
5. Construction et fonctionnement	12
6. Montage.....	14
7. Opération	15
8. Accessoires	15
9. Entretien.....	15
10. Garantie	15



Fig. 1 Robinet de réglage et de régulation combiné «Cocon QTR»

1. Généralités

1.1. Informations sur la notice d'installation et d'utilisation

Cette notice d'installation et d'utilisation a pour but d'aider le professionnel à installer et mettre en service le robinet dans les règles de l'art.

Autres documents de référence - Les notices de tous les composants du système ainsi que les règles techniques en vigueur sont à respecter.

1.2. Conservation des documents

Cette notice d'installation et d'utilisation doit être conservée par l'utilisateur de l'installation pour consultation ultérieure.

1.3. Protection de la propriété intellectuelle

La présente notice d'installation et d'utilisation est protégée par le droit de la propriété intellectuelle.

1.4. Signification des symboles

Les consignes de sécurité sont identifiées par des symboles. Ces consignes doivent être respectées pour éviter des accidents, des dégâts matériels et des dysfonctionnements.

▲ DANGER

DANGER signifie une situation immédiate dangereuse qui peut mener à la mort et provoquer des blessures graves en cas de non-observation des consignes de sécurité

▲ AVERTISSEMENT

AVERTISSEMENT signifie une situation potentiellement dangereuse qui peut mener à la mort ou provoquer des blessures graves en cas de non-observation des consignes de sécurité.

▲ ATTENTION

ATTENTION signifie une situation potentiellement dangereuse qui peut entraîner des blessures minimales ou légères en cas de non-observation des consignes de sécurité.

2. Consignes de sécurité

2.1. Utilisation correcte

La sûreté de fonctionnement du robinet n'est garantie que s'il est affecté à l'utilisation prévue.

Le robinet de réglage et de régulation combiné «Cocon QTR» est utilisé dans des installations de chauffage et de rafraîchissement avec circuit d'eau fermé (par ex. installations de chauffage central, planchers chauffants, installations de climatisation, plafonds rafraîchissants, ventilo-convecteurs etc.) pour le réglage automatique du débit (équilibre hydraulique) et le réglage d'une valeur additionnelle (par ex. température ambiante) par une modification du débit à l'aide de moteurs.

Toute utilisation différente du robinet est interdite et réputée non conforme.

Les revendications de toute nature à l'égard du fabricant et/ou ses mandataires pour des dommages résultant d'une utilisation non conforme ne seront pas acceptées.

L'utilisation conforme comprend aussi l'utilisation correcte de la notice d'installation et d'utilisation.

2.2. Risques liés au lieu d'installation et au transport

Le cas d'un incendie n'a pas été pris en considération lors de la conception du robinet.

Vous trouverez une vue d'ensemble des interlocuteurs dans le monde entier sur www.oventrop.com.

⚠ AVERTISSEMENT

Robinet lourd!

Risque de blessure! Utilisez des moyens de transport et de levage appropriés. Porter des vêtements de sécurité (par ex. chaussures de sécurité) et utiliser des dispositifs de protection lors du montage. Les accessoires de robinetterie tels que poignées manuelles et prises de pression ne doivent pas être utilisés comme point d'attache pour des engins de levage etc.

Surfaces chaudes ou froides!

Risque de blessure! Ne pas toucher sans gants de protection. En pleine période de service, le robinet peut prendre la température du fluide.

Arêtes vives!

Risque de blessure! Ne pas toucher sans gants de protection. Des filetages, perçages et carnes présentent des arêtes vives.

Petit matériel de montage!

Risque d'injection! Stocker et installer le robinet 'hors de portée d'enfants.

Allergies!

Risque de santé! Ne pas toucher le robinet en cas d'allergies contre les matériaux utilisés.

3. Transport, emballage et stockage

3.1. Inspection après transport

Examiner la livraison immédiatement après réception et avant le montage pour vérifier l'absence de dommages dus au transport. Si des dommages ou d'autres défauts sont constatés, n'accepter la marchandise que sous réserve. Emettre une réclamation en respectant les délais applicables.

3.2. Stockage

Ne stocker le robinet de réglage et de régulation combiné «Cocon QTR» que dans les conditions suivantes:

- Pas en plein air: conserver dans un lieu sec et propre.
- Ne pas exposer à des agents agressifs ou à des sources de chaleur.
- Protéger contre le rayonnement solaire et les vibrations mécaniques excessives.
- Température de stockage: -20 jusqu'à +55 °C
- Humidité relative d'air: 95 % au maximum

3.3. Emballage

Le matériel d'emballage doit être éliminé dans le respect de l'environnement.

4. Données techniques

4.1. Caractéristiques

Température de service max.: 120 °C
Température de service min.: -10 °C
Pression de service max.: 16 bar
(1600kPa) --> 1146172/74
25 bar
(2500kPa) --> 1146112/16
1143116
Pression différentielle max.: 4 bar (400kPa) ou 6 bar
(600 kPa) pour 1143116
Fluide:
Eau ou mélange
d'éthylène-/propylène-
glycol eau (50 % au max.),
Valeur ph 6,5-10

Réf.	DN	Poids [kg]	Plage de réglage [m ³ /h] (min.-max.)	Valeur kvs	Presion différentielle p1-p3 (min.-max.)
1146112	40	5,5	1,5 - 7,5	11,5	0,2 bar - 4 bar (20 kPa - 400 kPa)
1146172	40	5,5	1,5 - 7,5	11,5	
1146116	50	7	2,5 - 10,0	15,0	
1146174	50	6,5	2,5 - 10,0	15,0	
1143116	50	7	3,5 - 14,0	18,5	0,2 bar - 6 bar (20 kPa - 600 kPa)

* Valeur de réglage la plus petite recommandée; partant de la valeur de réglage, le débit peut être réduit jusqu'à la fermeture complète.

Données pour raccordement du moteur:

Levée de réglage: 10 mm
Tension: 500 N

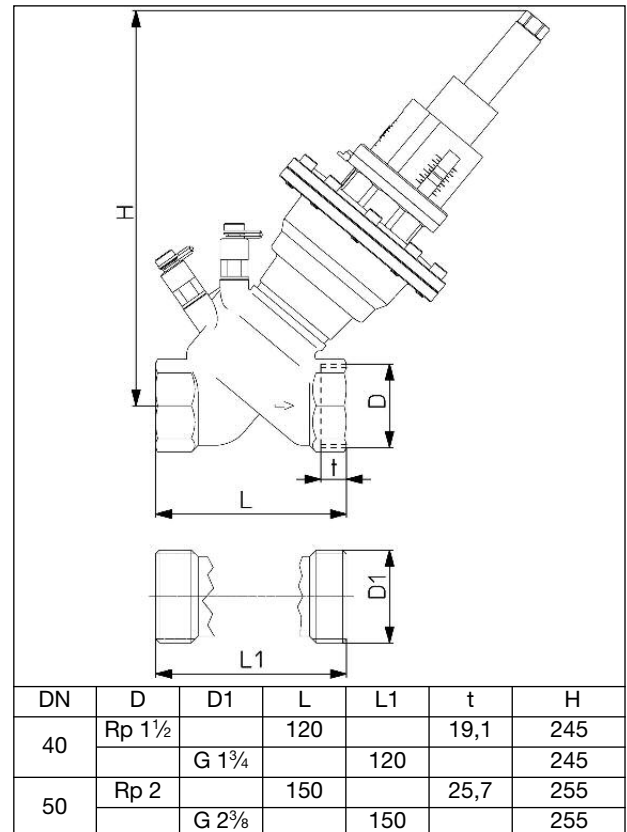
⚠ DANGER

Il convient d'assurer par des mesures appropriées (par ex. soupapes de sécurité) que les pressions de service max. ainsi que les températures de service max. et min. ne soient pas dépassées ni vers le haut ni vers le bas.

4.2. Matériaux

Corps en bronze, joint en EPDM ou PTFE, pièces intérieures en laiton résistant au dézingage, joint de la tige sans entretien grâce à un double joint torique.

4.3. Encombres / cotes de raccordement



5. Construction et fonctionnement

5.1. Aperçu / Description du fonctionnement

Le robinet de réglage et de régulation combiné «Cocon QTR» se compose d'un régulateur de débit automatique, indépendant de la pression différentielle (valeur nominale à réglage manuel) et d'un robinet de régulation. Le robinet de régulation peut être équipé d'un moteur.

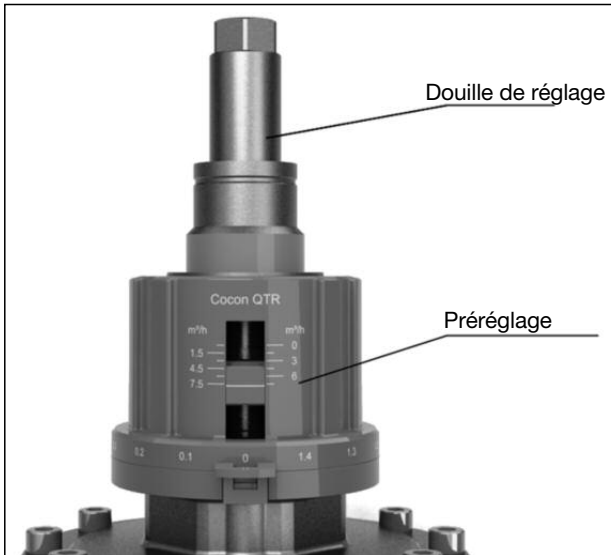


Fig. 2 Douille de réglage

La douille de réglage doit être dévissée avant modification du débit.

Le débit maximal possible est limité par le pré-réglage. Le pré-réglage et donc le débit maximal est déterminé en tournant la poignée manuelle.

Le pré-réglage peut être protégé et plombé à l'aide du circlip. Si le robinet est installé sans moteur, la valeur de pré-réglage souhaitée peut être fixée à l'aide de la douille de réglage et le robinet de réglage et de régulation combiné «Cocon QTR» fonctionne comme régulateur de débit. A cette fin, la douille de réglage doit être vissée à la main jusqu'en butée.

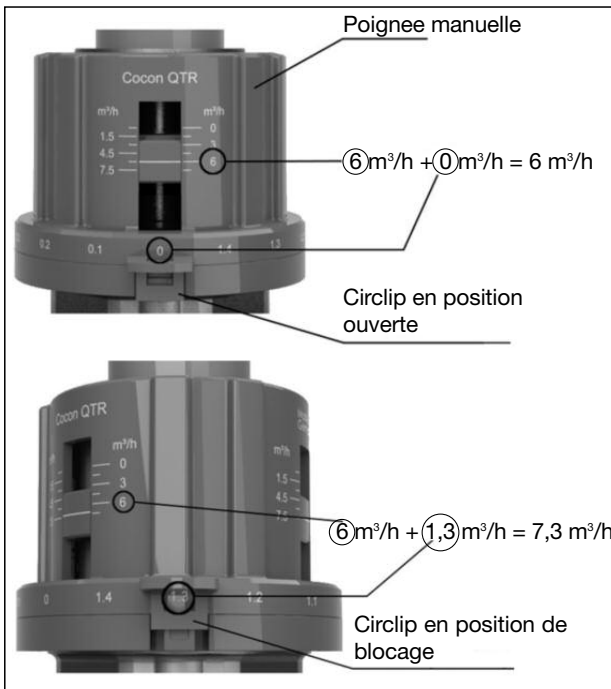


Fig. 3 Exemples de réglage

Les instructions de montage du moteur sont à respecter lors du montage!

L'appareil de mesure de débit «OV-DMC 2» peut être raccordé aux prises de pression pour vérifier si le robinet fonctionne dans la plage de réglage. Le réglage de la pompe peut être optimisé en mesurant la pression différentielle.

Pour ce faire, la hauteur de refoulement de la pompe est réduite jusqu'à ce que les robinets défavorisés du point de vue hydraulique fonctionnent juste encore dans la plage de réglage.

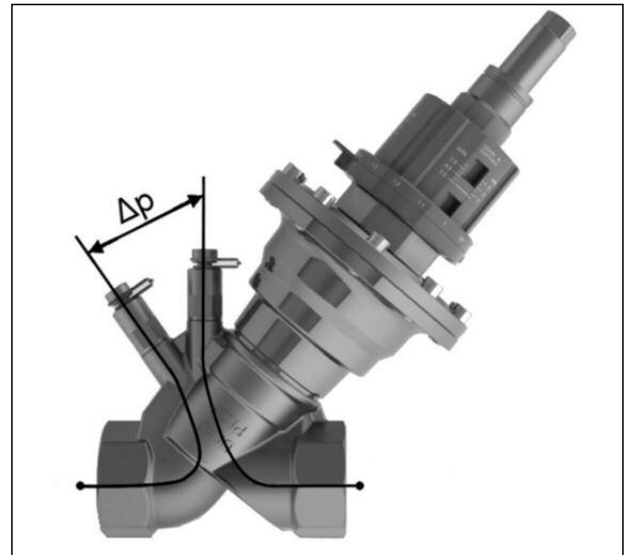


Fig. 4 Pression différentielle

Avec l'appareil de mesure de débit (par ex. «OV-DMC 2») raccordé, la pression différentielle est mesurée à travers le robinet.

La vue en coupe du robinet «Cocon QTR» (fig. 5) montre trois plages de pression. «p1» est la pression d'entrée et «p3» la pression de sortie du robinet. «p2» est la pression agissant dans la membrane.

La pression différentielle «p1» - «p2» est réglée sur valeur constante par le robinet de réglage et de régulation combiné «Cocon QTR» à l'aide de l'unité à membrane intégré (pos. 1a).

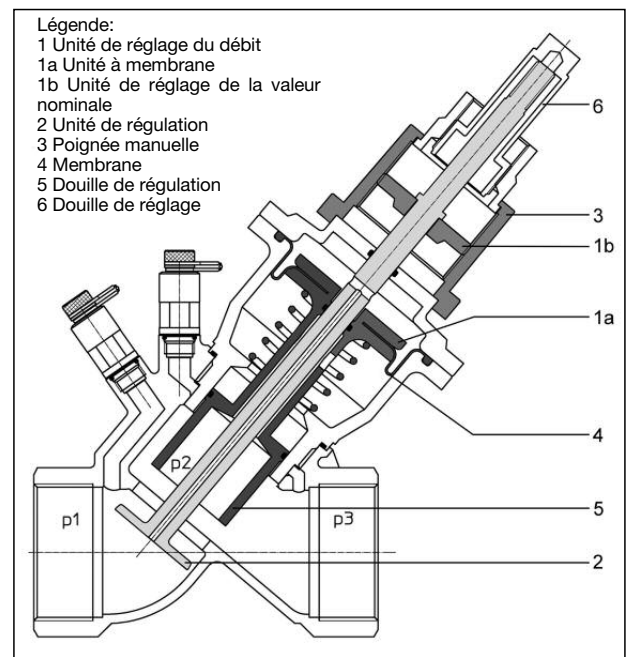


Fig. 5 Configuration du robinet «Cocon QTR»

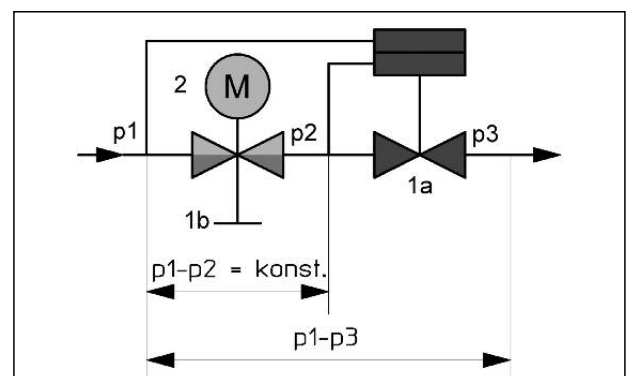


Fig. 6 Principe de fonctionnement du robinet «Cocon QTR»

L'unité à membrane intégrée (pos. 1a) maintient la pression différentielle «p1» - «p2» à une valeur constante non seulement à travers l'unité de régulation (pos. 2) commandé par le moteur mais aussi à travers l'unité de réglage de la valeur nominale réglable sur une valeur de débit maximale. Même en cas de fluctuations fortes des pressions différentielles «p1» - «p3» qui peuvent se produire lors de la mise en service ou hors service de parties de l'installation, la pression différentielle «p1» - «p2» est maintenue à un niveau constant.

De ce fait, l'autorité des robinets «Cocon QTR» s'élève à 100 % (a = 1). Même en régime intermédiaire avec réglage progressif (par ex. en combinaison avec des moteurs 0 - 10 V), l'autorité du robinet «Cocon QTR» s'élève à 100 % (a = 1) dans la levée effective du robinet.

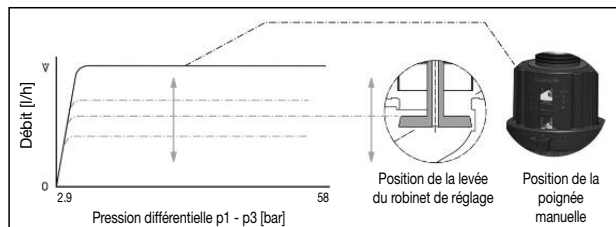


Fig. 7 Courbe de fonctionnement du débit pour différents pré-réglages

La pression différentielle minimum nécessaire «p1» - «p3» à travers le robinet peut être tirée du diagramme ci-dessous. Pour les robinets avec réglage du débit intégré, la pression différentielle minimum nécessaire change en fonction du réglage de la valeur de consigne. La corrélation mathématique valable a été considérée dans le diagramme.

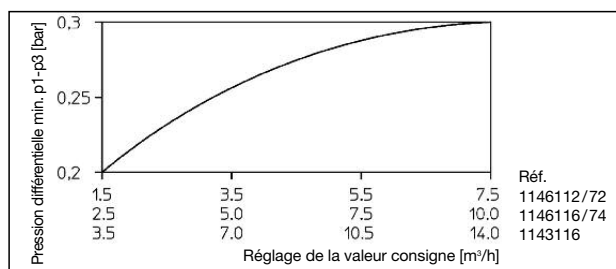


Fig. 8

Dès que la pression différentielle mesurée est identique ou supérieure à la pression différentielle minimale «p1» - «p3», le robinet fonctionne dans la plage de réglage.

Le débit maximal (V̇) dans la plage de réglage (0,20 - 4 bar / 6 bar) du robinet se règle à l'aide de la poignée manuelle. En régime intermédiaire, le débit est réglé sur la valeur nécessaire par la position de la levée du robinet de régulation.

Le robinet «Cocon QTR» dispose d'une courbe de fonctionnement linéaire dans la levée effective du robinet ce qui est avantageux lors de l'utilisation de moteurs qui ont aussi une courbe de fonctionnement linéaire.

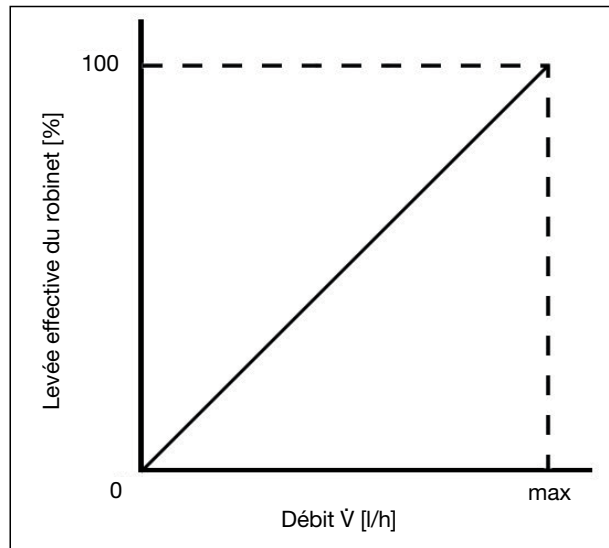


Fig. 9 Courbe de fonctionnement du robinet «Cocon QTR»

5.2. Marquages

Indications sur le corps:

- OV** Oventrop
- DN** Dimension
- PN** Pression nominale

6. Montage

Avant de monter le robinet, la tuyauterie doit être rincée à fond. Le robinet se monte dans n'importe quelle position (horizontale, oblique ou verticale, dans sections en montée ou en descente). Lors du montage il faut veiller à ce que le sens de circulation corresponde à celui de la flèche et qu'un tuyau droit de $L = 3 \times \varnothing$ soit installé en amont du robinet et un tuyau droit de $L = 2 \times \varnothing$ en aval du robinet. Les robinets d'équilibrage se montent aussi bien sur l'aller que sur le retour.

La poignée manuelle et les raccords de mesure doivent être facilement accessibles après le montage.

⚠ Les signalements de danger sous fig. 2 (consignes de sécurité) sont à respecter!

⚠ ATTENTION

- Ne pas utiliser des graisses ou huiles lors du montage, celles-ci peuvent endommager les joints du robinet. Si nécessaire, des impuretés ou résidus de graisse ou d'huile doivent être enlevés de la tuyauterie par rinçage.
- Choix du fluide de service selon la technologie de nos jours (par ex. VDI 2035).
- Le montage de robinets d'isolement en amont et en aval du robinet ou dans des tronçons de l'installation est recommandé pour des travaux d'entretien. Le montage d'un filtre dans la conduite aller est nécessaire si le fluide opératoire est encrassé. (voir VDI 2035)
- Protéger contre des influences extérieures (chocs, secousses, vibrations etc.).

Après le montage, procéder au test d'étanchéité de tous les points de montage.

7. Opération

7.1. Purge de l'installation

L'installation doit être remplie et purgée avant la mise en service en respectant les pressions de service admissibles.

7.2. Réglage du débit

Le débit maximal peut être réglé à l'aide du pré-réglage protégé sur la poignée manuelle. (voir fig. 3).

7.3. Réglage à l'aide de moteurs

Pour le réglage du régime intermédiaire du système de chauffage/rafraîchissement, les robinets de réglage «Cocon QTR» doivent être équipés de moteurs réglant le débit en fonction de la consigne (par ex. température ambiante).

7.4. Fermeture

Pour fermer le robinet, tourner le pré-réglage vers la droite jusqu'en butée.

7.5. Facteurs de correction pour mélanges eau-glycol

Les facteurs de correction du fabricant de l'antigel sont à respecter lors du réglage du débit.

8. Accessoires

Pour déterminer si le robinet fonctionne dans la plage de réglage, Oventrop propose deux appareils de mesure:
Système de mesure Oventrop «OV-DMC 2»
Système de mesure Oventrop «OV-DMPC»

Les robinets de réglage et de régulation combinés «Cocon QTR» peuvent être utilisés en combinaison avec les moteurs Oventrop suivants:

Modèles	Réf.
Moteur avec fixation à griffes (DN 40 / 50) 24 V, proportionnel 0 – 10 V	1158010
Moteur avec filetage raccordement (DN 40 - 100) 24 V, proportionnel 0 – 10 V, 4 – 20 mA	1158020
Moteur avec filetage raccordement (DN 40 - 100) 24 V, proportionnel 0 – 10 V, 4 – 20 mA, avec ressort de rappel (ouvrant hors courant)	1158021
Moteur avec filetage raccordement (DN 40 - 100) 24 V, proportionnel 0 – 10 V, 4 – 20 mA, avec ressort de rappel (fermant hors courant)	1158022

La gamme d'accessoires se trouve dans notre catalogue.

9. Entretien

Le robinet doit être entretenu en cas de dysfonctionnements.

10. Garantie

Les conditions de garantie valables au moment de la livraison sont à appliquer.

