

Domaine d'application:

Le système de raccordement pour chaudières «Regumat RTA-130» DN 25 permet le raccordement du système de chauffage/réservoir à la chaudière bois.

La température du retour s'élève à une valeur constante de 55 °C.

Avantages:

- système prémonté pour raccordement de pompes d'une longueur de 130 mm
- matériaux de haute qualité
- isolation en polypropylène expansé livrée avec chaque «Regumat RTA-130»
- montage facile grâce aux jeux de douilles
- sonde intégrée dans le retour

Descriptif du cahier des charges:

Système de raccordement pour chaudières «Regumat RTA-130» DN 25.

Ensemble pour le raccordement de la chaudière bois au système de chauffage/réservoir.

Se composant de: Jeu d'arrêt comprenant 2 robinets à tournant sphérique avec 2 thermomètres intégrés sur la manette pour l'affichage de la température de départ et du retour. Avec clapet ATS dans l'aller pour éviter toute circulation par gravité. Pompe de circulation avec câble dans le retour. Vanne mélangeuse à trois voies et régulateur de température avec sonde plongeuse, plage de réglage 40 – 70 °C.

Raccordement:

Côté chaudière et côté système de chauffage/réservoir filetage mâle 1½" avec écrous d'accouplement pour jeux de douilles, à joint plat.

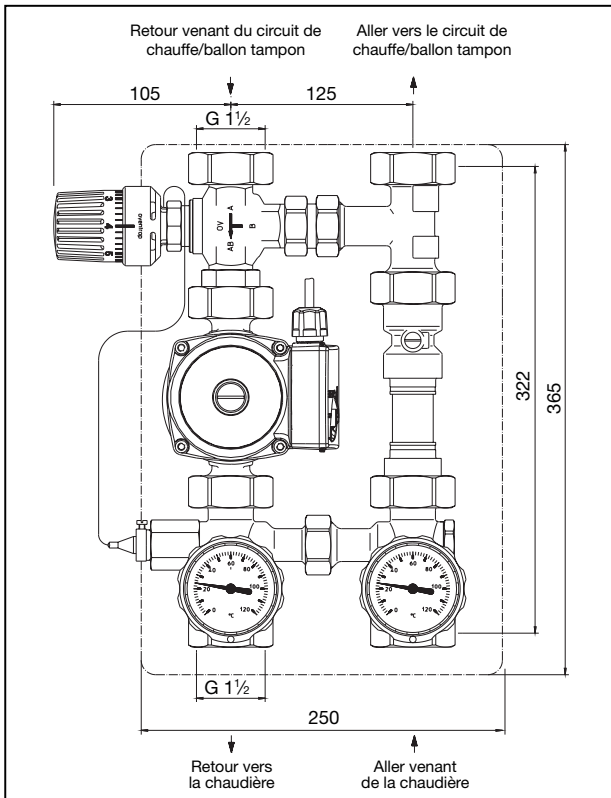
Les jeux de douilles sont à commander séparément.

Fonctionnement:

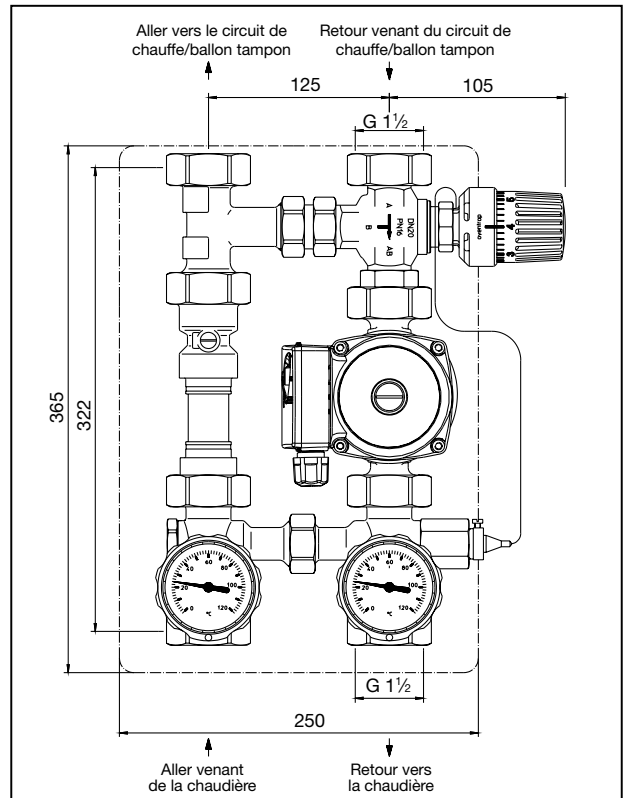
Le système de raccordement pour chaudières permet le raccordement du système de chauffage/réservoir à la chaudière bois. La température du retour vers la chaudière bois s'élève à une valeur constante d'environ 55 °C et permet d'éviter ainsi le point de rosée. Elle empêche la formation de bistre. En phase de démarrage, la chaudière fonctionne en circuit fermé. De l'eau chaude de l'aller et ajoutée au retour au travers du bypass. Après avoir atteint une température du retour de 55 °C, la vanne mélangeuse ouvre et maintient la température du retour constante.



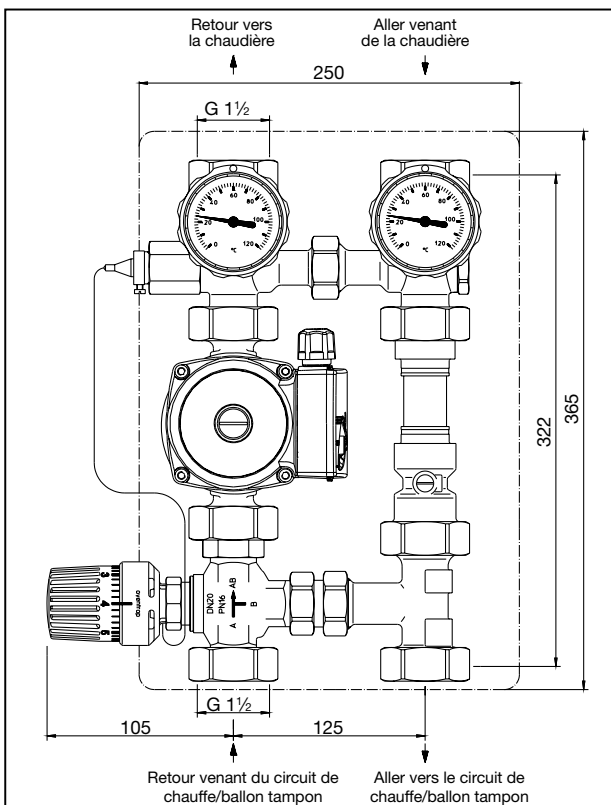
**Système de raccordement pour chaudières «Regumat RTA-130 VR» DN 25
«Regumat RTA-130 VL» DN 25
«Regumat RTA-130 TOP» DN 25**



«Regumat RTA 130 VR» DN 25

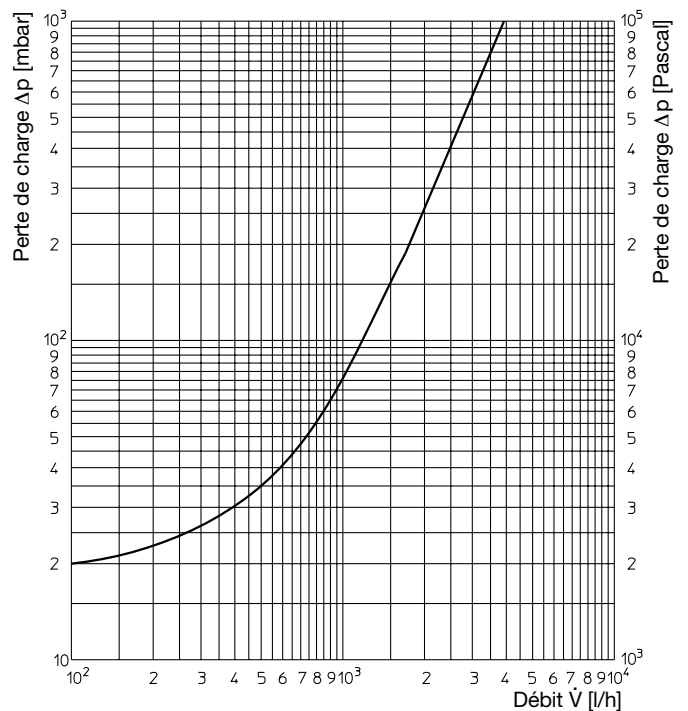


«Regumat RTA 130 VL» DN 25



«Regumat RTA 130 TOP» DN 25

Diagramme de débit «Regumat RTA-130» DN 25



Données techniques:

Dimension: DN 25
 Pression max.: 10 bars
 Température max.: 120 °C
 Valeur k_{VS} : 3,9

Température d'ouverture
 Valeur nominale: 55 °C (position 4)
 Pression d'ouverture
 Clapet ATS: 20 mbars
 Hauteur isolation: 365 mm
 Largeur isolation: 250 mm
 Entraxe entre l'aller et le retour: 125 mm

Sous réserve de modifications techniques.
 Gamme de produits 7
 ti 159-2/10/MW
 Edition 2008