

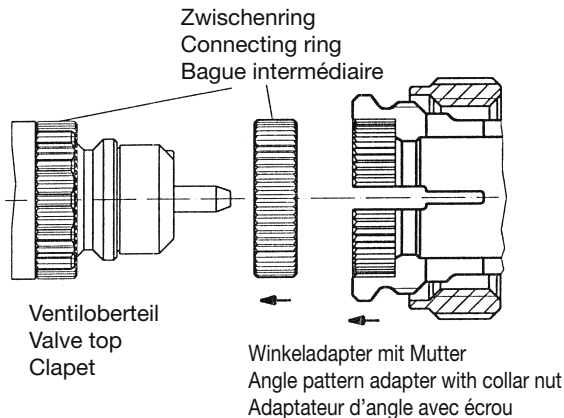
oventrop Premium Armaturen + Systeme

Einbauanleitung

Montage:

Bei der Montage des Winkeladapters Art.-Nr. 1011452 ist folgendes zu beachten.

1. Prüfen, ob das Ventiloberteil fest in den Heizkörperanschluss eingeschraubt ist.
2. Zwischenring auf das Ventiloberteil aufstecken.
3. Winkeladapter in der gewünschten Stellung aufstecken und fest gegen das Oberteil drücken.
4. Mutter gegen den Bund drehen und fest anziehen.
(Mutter nicht beschädigen).



OVENTROP GmbH & Co. KG
Paul-Oventrop-Straße 1
D-59939 Olsberg
Telefon +49 (0)29 62 82-0
Telefax +49 (0)29 62 82-400
E-Mail mail@oventrop.de
Internet www.oventrop.com

Fitting:

When fitting the angle pattern adapter item no. 1011452 the following must be observed:

1. Ensure that the valve insert is firmly screwed into the radiator connection.
2. Push connection ring onto valve insert.
3. Place angle pattern adapter into required position and press firmly onto valve insert.
4. Turn nut against the collar and tighten it.
(Do not damage collar nut).

Subject to technical modification without notice.

Montage:

Pour le montage de l'adaptateur d'angle réf. 1011452 il faut respecter les points suivants:

1. Contrôler si le clapet est serré à fond dans le raccordement du radiateur.
2. Placer la bague intermédiaire sur le clapet.
3. Positionner l'adaptateur d'angle dans la position souhaitée et le pousser sur le clapet.
4. Tourner l'écrou vers le bord et le serrer.
(ne pas endommager l'écrou).

Sous réserve de modifications techniques.

For an overview of our global presence visit www.oventrop.com.

Vous trouverez une vue d'ensemble des interlocuteurs dans le monde entier sur www.oventrop.com.