

Testo per capitolati:

Le valvole sfogo aria Oventrop da 0 a 110 °C, PN 10, rimuovono in maniera affidabile l'aria che si forma durante la fase di innalzamento della temperatura negli impianti di riscaldamento. In questa maniera si possono evitare:

- corrosione
- sacche d'aria nei radiatori e conseguente rumorosità
- funzionamento a secco della pompa

Funzionamento:

Le valvole sfogo aria Oventrop sfatano automaticamente tramite la valvola di sfianto aperta. Se la valvola di sfianto è chiusa non avviene la funzione di sfianto.

Grazie al dispositivo di intercettazione integrato è possibile eseguire la pulizia o la sostituzione della valvola di sfogo senza svuotare e senza togliere pressione all'impianto di riscaldamento.

La valvola di sfogo di precisione codice 108 82 03 è dotata di un ritegno entrata aria, che evita l'ingresso di aria attraverso la valvola di sfianto.

Versioni:

Corpo in ottone (108 84 04: ottone, nichelato).

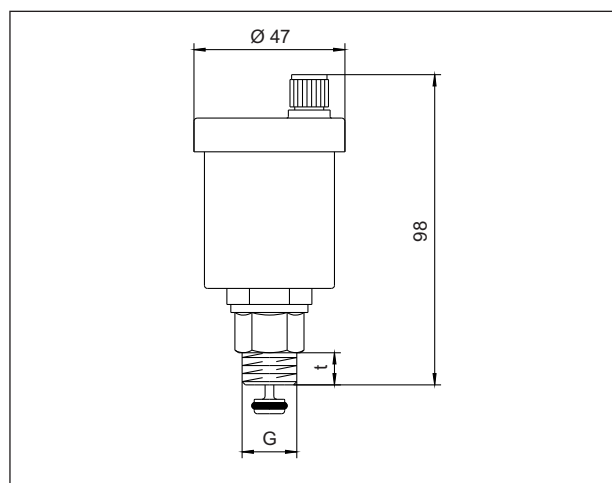
G	Disp. automatico intercettazione	Codice:
G 3/8"	con	108 83 03
G 1/2"	con	108 83 04
G 3/4"	con	108 83 06
G 1/2"	senza	108 84 04
G 3/8"	con	108 82 03

Campo d'impiego:

Le valvole sfogo aria Oventrop vengono utilizzate in impianti di riscaldamento centralizzati e con pompe di calore PN 10 con temperatura del fluido da 0 a 110 °C. Possono essere utilizzate con acqua e miscele acqua-glicole con una percentuale massima di glicole del 30%.

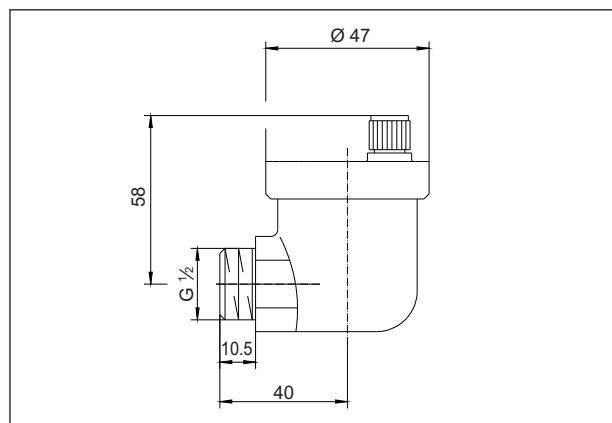
Le valvole sfogo aria vengono montate verticalmente nel punto più alto dell'impianto. Per questo motivo le tubature ascendenti (alzate), i collettori, i separatori d'aria e tutti i punti dove si possono creare sacche d'aria, sono posti adatti all'installazione delle valvole.

(Avvertenza: per circuiti solari utilizzare la valvola sfogo per „Regusol”Codice 136 83 04)

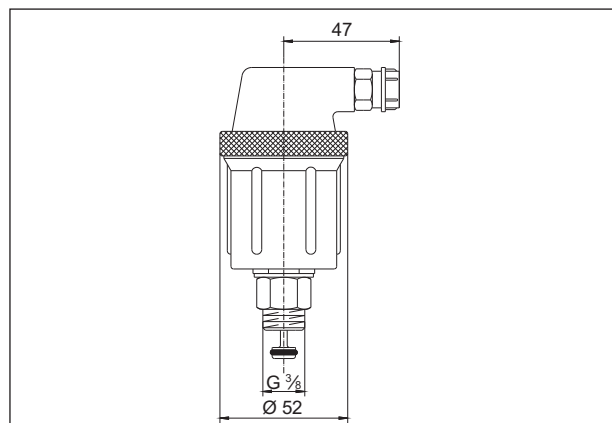


Codice:	G	t
108 83 03	3/8	10
108 83 04	1/2	12
108 83 06	3/4	12

Dimensioni codici.: 108 83 03-06



Dimensioni codici: 108 84 04



Dimensioni codici: 108 82 03

Salvo modifiche tecniche.

Gruppo prodotti 5
ti 191-0/10/MW
Edizione 2014