

Campo d'impiego::

Gruppo per il collegamento del generatore di calore Oventrop „Regumat-130“ DN25 - interasse circolatore 130 mm – consente un collegamento della caldaia alla tubazione con un risparmio di tempo, costi e con ingombri ridotti. I gruppi „Regumat 130“ sono disponibili con o senza circolatori ad alta efficienza.

Vantaggi:

- sistema di collegamento preassemblato per pompe con interasse 130 mm
- materiali di alta qualità
- con coibentazione in polipropilene espanso (EPP) fornita con ogni „Regumat“
- facilità di installazione grazie al set di boccole
- non necessario l'impiego di canapa
- mandata e ritorno invertibili in cantiere

Scelta dei gruppi „Regumat-130“:

Gruppi preassemblati DN 25 per pompe con interasse 130 mm

Il gruppo „Regumat-130“ è disponibile nella versione con e senza pompa ad alta efficienza:

- nella versione base (senza valvola miscelatrice)
- nella versione con valvola miscelatrice a tre vie con bypass preregolabile manuale e servomotore

Il gruppo è predisposto per l'installazione di un regolatore di pressione differenziale.

Dimensioni: H = 364 mm, L = 248 mm, P = 197 mm



„Regumat M3-130“ DN 25

	Versione <u>senza</u> valvola miscelatrice	Versione <u>con</u> valvola miscelatrice
	„Regumat S-130“	„Regumat M3-130“
Dispositivo di intercettazione con due 2 valvole a sfera, 2 termometri (senza regolatore della pressione differenziale)	X	X
Tubo flangiato con valvola di ritegno	X	X
Valvola miscelatrice a tre vie con servomotore (adatto per regolazioni standard della caldaia)		X
Distanziale	X	
Coibentazione	X	X

Set di boccole disponibili come accessori.

Testo per capitolati: „Regumat S-130“ DN 25 – gruppo di rilancio diretto

Prodotto preassemblato per il collegamento del generatore di calore al circuito di riscaldamento.

Composto da: dispositivo d'intercettazione con 2 valvole a sfera per l'intercettazione del circuito di riscaldamento, 2 termometri integrati nel volantino delle valvole a sfera per l'indicazione della temperatura di mandata e ritorno, tubo flangiato sulla colonna di ritorno con valvola di ritegno integrata per evitare circolazioni per gravità e coibentazione con tappi intercambiabili rosso e blu per indicare la mandata e il ritorno.

Valvole a sfera: Corpo e asta in ottone con doppio O-Ring di tenuta.
Sfera in ottone cromato,
Guarnizioni sfera in PTFE,
Calotte in ottone.
Termometri integrati nei volantini, con indicatore per la posizione di "apertura" o "intercettazione"

Attacchi: lato caldaia e circuito di riscaldamento G 1" 1/2 M, tenuta piana senza calotte per set boccole di collegamento.

Dati tecnici:

Diametro nominale: DN 25
Temperatura max. d'impiego: 85 °C
Pressione max. d'impiego: 10 bar
Range di misura temperatura: 0 °C fino a 120 °C
Pressione apertura valvola ritegno: 20 mbar
Valore k_{vs} : 7.4
Attacco circolatore: per circolatori con attacco G 1"1/2 M, interasse circolatore 130mm
Interasse mandata e ritorno: 125 mm

Avvertenza: Alla consegna la mandata si trova a destra. La mandata e il ritorno possono tuttavia essere invertiti in cantiere (si veda il manuale d'istruzione).

Modelli:

Senza circolatore alta efficienza
con circolatore ad alta efficienza (EEI ≤ 0.2)
Grundfos ALPHA 2.1 25-60
Wilo-Yonos PARA RS 25/6 RKA

Cod.art.:

1355071
1355073
1355074

Funzione:

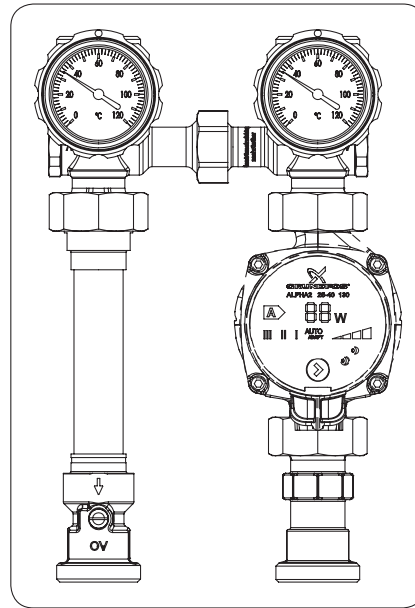
Il gruppo "Regumat S-130" per l'intercettazione del circuito di riscaldamento, è costituito da un dispositivo di intercettazione con termometri integrati nei volantini delle valvole a sfera e un distanziale per compensare la lunghezza della colonna di mandata. Se necessario, il gruppo è predisposto per l'installazione di un regolatore di pressione differenziale.

La valvola di ritegno integrata nella tubazione flangiata sulla colonna di ritorno, evita la circolazione per gravità.

Avvertenza:

A pompa spenta, negli impianti di riscaldamento è possibile che, nonostante la presenza della valvola di ritegno, si riscontri una lieve circolazione dovuta alla pressione dell'intero sistema. Le valvole di ritegno non sono valvole d'intercettazione a tenuta.

Per evitare malfunzionamenti dovuti alla presenza di impurità, si consiglia l'installazione di un filtro Oventrop. Prima della messa in servizio, risciacquare accuratamente l'impianto.



“Regumat S-130”

Testo per capitolati: „Regumat M3-130“ DN 25 – gruppo miscelato

Prodotto preassemblato per il collegamento del generatore di calore al circuito di riscaldamento.

Composto da: dispositivo d'intercettazione con 2 valvole a sfera per l'intercettazione del circuito di riscaldamento, 2 termometri integrati nel volantino delle valvole a sfera per l'indicazione della temperatura di mandata e ritorno, tubo flangiato sulla colonna di ritorno con valvola di ritegno integrata per evitare circolazioni per gravità, valvola miscelatrice a tre vie con bypass regolabile manualmente e servomotore per un controllo della temperatura di mandata, coibentazione con tappi intercambiabili rosso e blu per indicare la mandata e il ritorno.

Valvole a sfera: Corpo e asta in ottone con doppio O-Ring di tenuta, sfera in ottone cromato, guarnizioni sfera in PTFE, calotte in ottone.
Termometri integrati nei volantini, con indicatore per la posizione di "apertura" o "intercettazione"

Valvola a tre vie miscelatrice: con bypass regolabile, corpo e inserto di regolazione in ottone albero miscelatore con doppio O-Ring di tenuta

Attacchi: lato caldaia e circuito di riscaldamento G 1" 1/2 M, tenuta piana senza calotte per set boccole di collegamento

Dati tecnici:

- Diametro nominale: DN 25
- Temperatura max. d'impiego: 85 °C
- Pressione max. d'impiego: 10 bar
- Range di misura temperatura: 0 °C up to 120 °C
- Pressione apertura valvola ritegno: 20 mbar
- Valori k_{vs} : 4.3
- Attacco circolatore: per circolatori con attacco G 1"1/2 M, interasse circolatore 130mm
- Servomotore: Tensione 230 V
 Corsa per angolo di 90°: 140 secondi
 Lunghezza cavo 2,2 m
- Interasse mandata e ritorno: 125 mm
- Avvertenza: Alla consegna la mandata si trova a destra. La mandata e il ritorno possono tuttavia essere invertiti in cantiere (si veda il manuale d'istruzione).

Modelli:

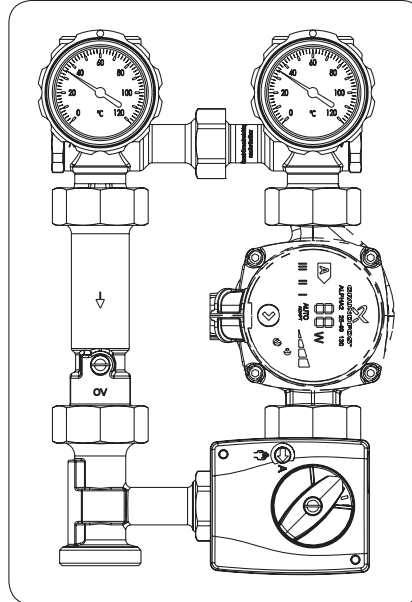
- senza circolatore alta efficienza
- con circolatore ad alta efficienza (EEI ≤ 0.2)
- Grundfos ALPHA 2.1 25-60
- Wilo-Yonos PARA RS 25/6 RKA

Item no.:

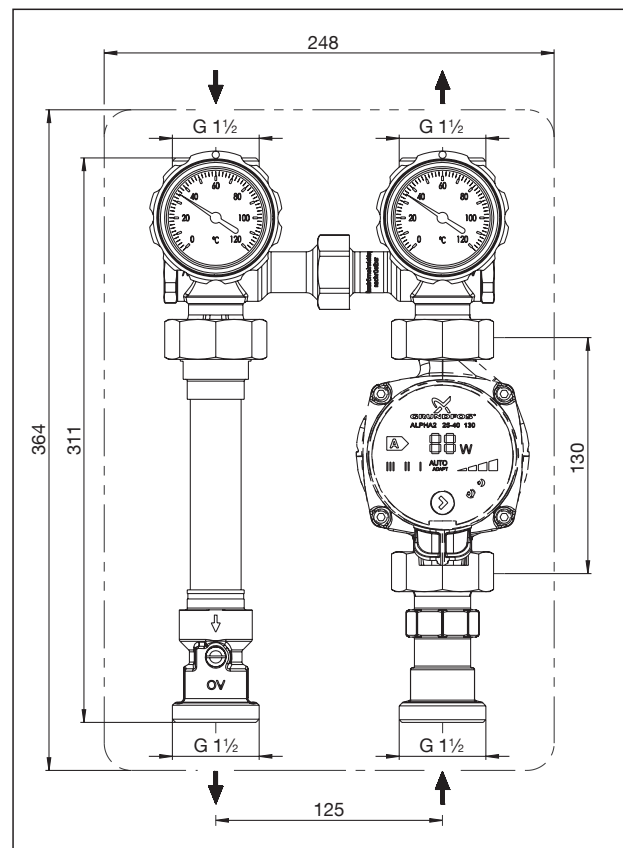
- 1355271
- 1355273
- 1355274

Funzione

Il gruppo „Regumat M3-130“ corrisponde nella struttura e nel funzionamento al gruppo „Regumat S-130“. E' inoltre dotato di una valvola miscelatrice a tre vie con valvola di ritegno e servomotore. La valvola miscelatrice a tre vie serve per la regolazione della temperatura di mandata ed è equipaggiata inoltre di un bypass regolabile manualmente. Tramite il bypass è possibile miscelare manualmente una parte del ritorno alla mandata, per ridurre ad esempio la temperatura di mandata nei sistemi di riscaldamento a pannelli.



„Regumat M3-130“



Dimensioni „Regumat S-130“ DN 25

Nella versione con miscelatore (M3-130), il miscelatore è nella posizione di apertura completa.

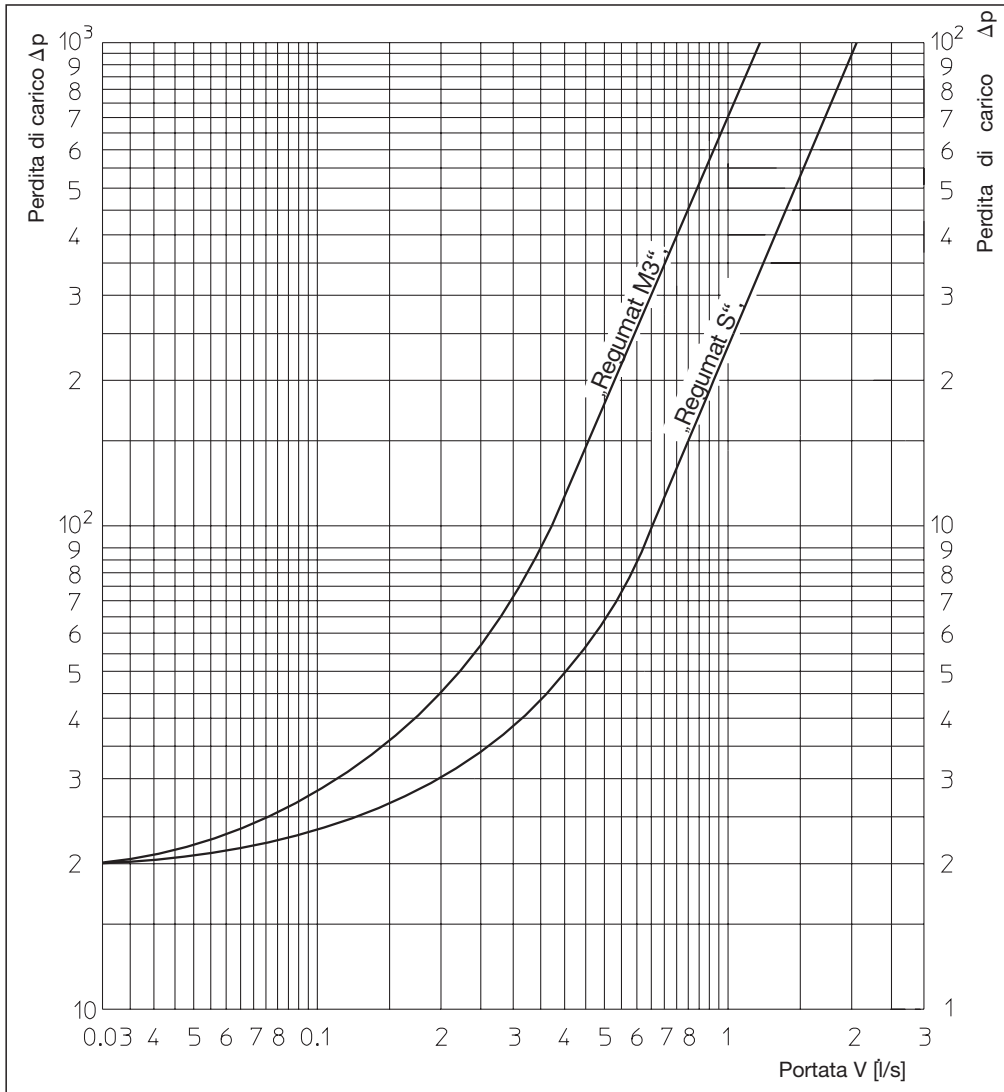


Diagramma delle portate "Regumat-130" DN 25

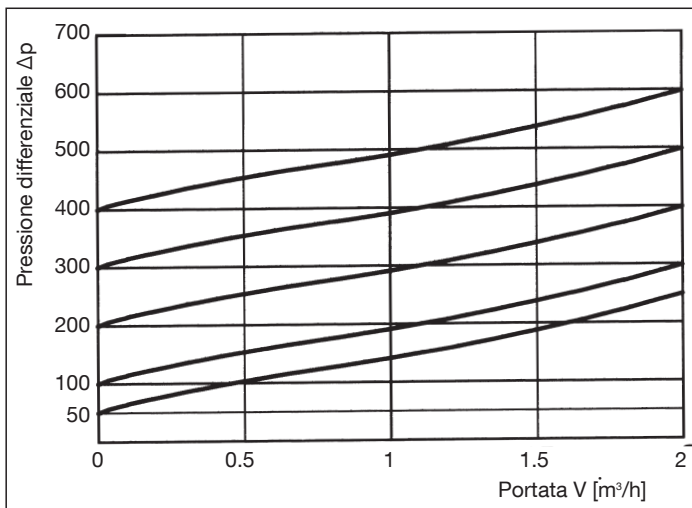


Diagramma delle portate con bypass (regolatore delle pressione differenziale)

Supporto di montaggio a parete:

Per il fissaggio dei gruppi Regumat DN 25 alla parete è disponibile il supporto di montaggio cod.art.1352096.

Il set di bocche di collegamento è acquistabile separatamente come accessorio.

Salvo modifiche tecniche.

Gruppo prodotti 6
ti 137-IT/10/MW
Edizione 2017