

Campo d'impiego:

Il collettore compatto Oventrop è adatto al collegamento dei gruppi „Regumat“ DN 32 senza valvola a sfera („Regumat“ DN 25 con riduzioni).

L'articolo è composto dal collettore, dall'isolamento e dal supporto di fissaggio a muro con viteria.

Il collettore viene utilizzato ad es. per la distribuzione delle portate dal generatore di calore ai diversi circuiti.

Vantaggi:

- montaggio con ingombri ridotti
- facile installazione
- distribuzione ottimale dell'acqua anche per richieste ridotte

Versioni:

per 2 circuiti
per 3 circuiti
per 4 circuiti
per 5 circuiti

Cod. art.:

135 16 82
135 16 83
135 16 84
135 16 85

Materiali:

Collettore: acciaio, verniciato nero
Isolamento: poliuretano espanso rigido esente CFC ricoperto da lamina nera d'alluminio a grana grossa
Supporto fissaggio a muro: acciaio, zincato

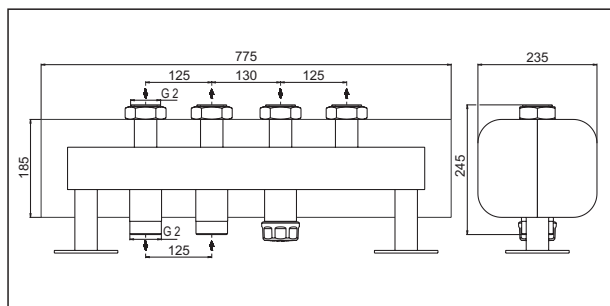
Attacchi:

Lato circuito riscaldamento: G 2 calotta, tenuta piana
Lato caldaia: G 2 M, tenuta piana

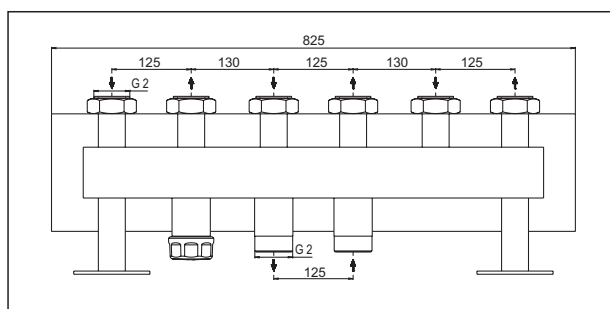
Fare attenzione alla direzione del flusso!

Dati tecnici:

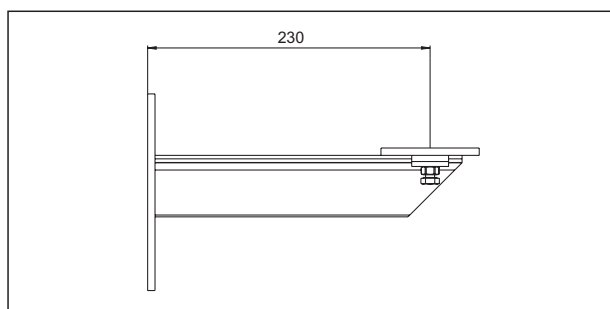
Pressione max. d'esercizio: 4 bar
Temperatura max. d'esercizio: 110 °C
Portata: 7,5 m³/h
Campo d'impiego consigliato: max. 175 kW ($\Delta T = 20K$)



Dimensioni collettore DN 32, 2 circuiti



Dimensioni collettore DN 32, 3 circuiti



Dimensioni supporto di fissaggio a muro