

Diaframma in ghisa rossa
 Diaframma in acciaio inossidabile
 Diaframma in ghisa grigia

Descrizione:

I diaframmi Oventrop in ghisa rossa (bronzo), acciaio inossidabile e ghisa grigia sec. BS 7350.

Versione in ghisa rossa (bronzo):

Il diaframma in ghisa rossa (bronzo) PN 20 è dotato di due valvole di misurazione prolungate, in uscita fil. FM, in entrata fil. FF, sec. BS 21.

Versione in acciaio inossidabile e ghisa grigia:

I diaframmi PN 16 sono dotati di due valvole di misurazione prolungate, flangia intermedia per il montaggio fra due flange PN 16.

Campo d'impiego:

Diaframmi Oventrop per condutture di impianti di riscaldamento centralizzati ad acqua calda e impianti di condizionamento permettono il bilanciamento idraulico della colonne fra di loro.

L'utilizzo dei diaframmi è possibile sia in mandata che in ritorno.

Essi sono da montare su una valvola di bilanciamento Oventrop formando così un'unità completa o in combinazione con delle valvole di intercettazione Oventrop.

La taratura della colonna avviene per via dell'impostazione sulla valvola di bilanciamento durante la misurazione della differenza di pressione al diaframma.

Vantaggi:

- maneggevole per via di una unica curva del diaframma.
- installabile separatamente p.es. come diaframma costante.
- Curve delle portate sono memorizzate nel computer di misurazione „OV-DMC 2”, cod.art. 106 91 77

Raccomandazioni:

Si consiglia di lasciare libero, all'entrata del diaframma un tratto di 5x d, fra diaframma e valvola successiva.



„Hydrocontrol R” con diaframma in ghisa rossa (bronzo)



„Hydrocontrol F” con diaframma in acciaio inossidabile

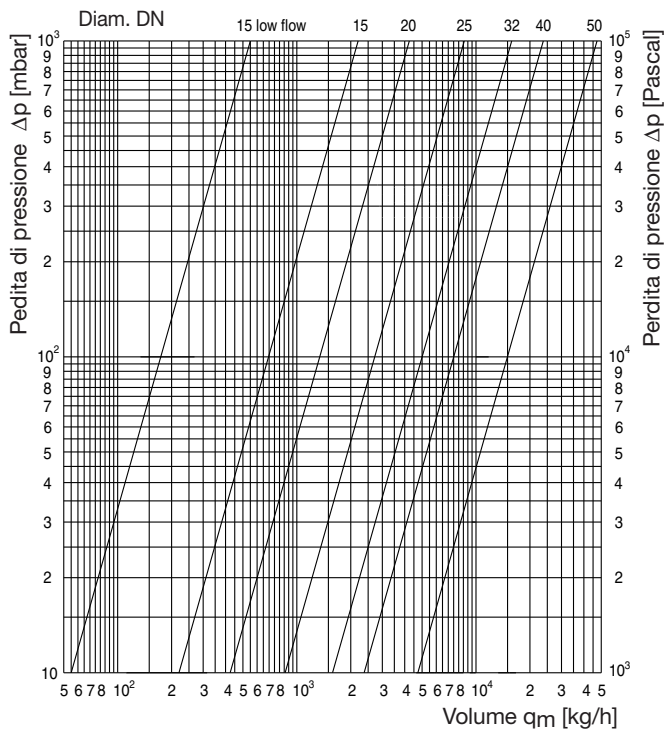
**Diaframma in ghisa rossa (bronzo) FF in entrata
FM in uscita sec. BS21**

Testo per capitolati:

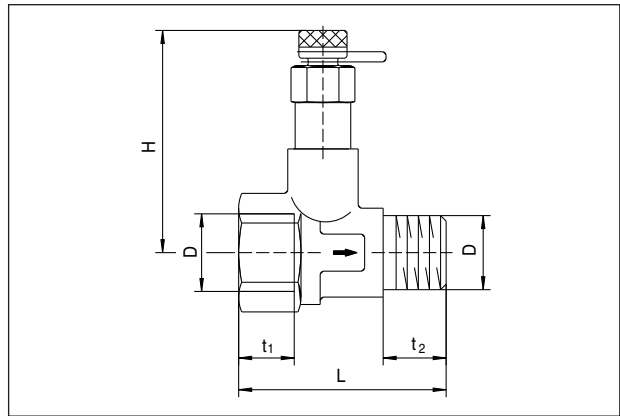
Diaframma in ghisa rossa (bronzo) completo di 2 valvole di misurazione, fil. FF in entrata, fil. FM in uscita sec. BS21.
PN 20 da -20°C a 150°C

Diametro	Filetto	kvs	Cod.art.
DN 15	1/2"	2.20	106 06 04
DN 15LF*	1/2"	0.55	106 06 44
DN 20	3/4"	4.25	106 06 06
DN 25	1"	8.60	106 06 08
DN 32	1 1/4"	15.90	106 06 10
DN 40	1 1/2"	23.70	106 06 12
DN 50	2"	48.00	106 06 16

*per portate da 360 e 1.440 l/h.



Dimensioni:



DN	D BS21	t1	t2	L	H
15	1/2"	15	16	56	60
15LF	1/2"	15	16	56	60
20	3/4"	17	17.5	58	62
25	1"	19	20.5	64	65
32	1 1/4"	21	22.5	72	70
40	1 1/2"	23	22.5	72	75
50	2"	25	27	80	80

Come unità di taratura (diaframma e successiva valvola) si consiglia la combinazione - diaframma e valvola di bilanciamento „Hydrocontrol R” e „Hycocoon V”.

Con questa disposizione è possibile rilevare, bloccare, limitando la corsa, il valore impostato sulla valvola di bilanciamento,

Diaframma in acciaio inossidabile:

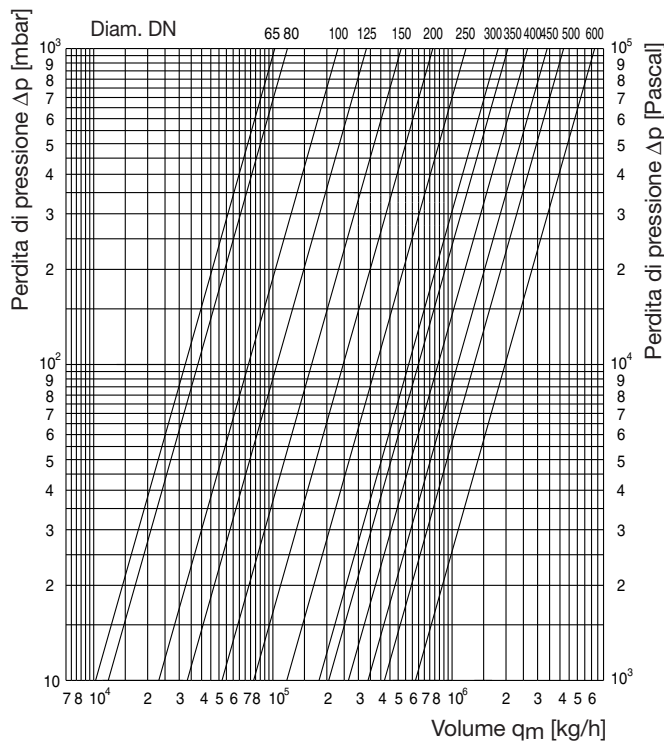
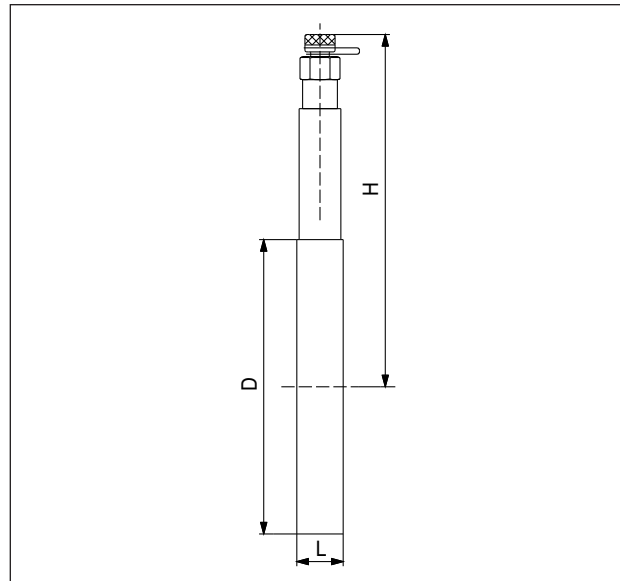
Testo per capitolati:

Diaframma in acciaio inossidabile, versione intermedia, completo di 2 valvole di misurazione, montaggio fra due flange PN 16.

PN 16 da -20°C a 150°C

Diametri :	kv	Cod.art.
DN 65	102	106 07 51
DN 80	120	106 07 52
DN 100	234	106 07 53
DN 125	335	106 07 54
DN 150	522	106 07 55
DN 200	780	106 07 56
DN 250	1197	106 07 57
DN 300	1810	106 07 58
DN 350	2050	106 07 59
DN 400	2650	106 07 60
DN 450	3400	106 07 61
DN 500	4200	106 07 62
DN 600	6250	106 07 63

Dimensioni:



DN	D	L	H
65	127	18	156
80	142	18	163
100	162	18	173
125	192	18	188
150	218	18	201
200	273	18	229
250	329	18	257
300	384	18	284
350	444	20	400
400	495	20	430
450	555	20	460
500	617	20	490
600	734	20	550

Come unità di taratura (diaframma e successiva valvola) si consiglia la combinazione - diaframma e valvola di bilanciamento „Hydrocontrol F” e „Hycocn FR”.

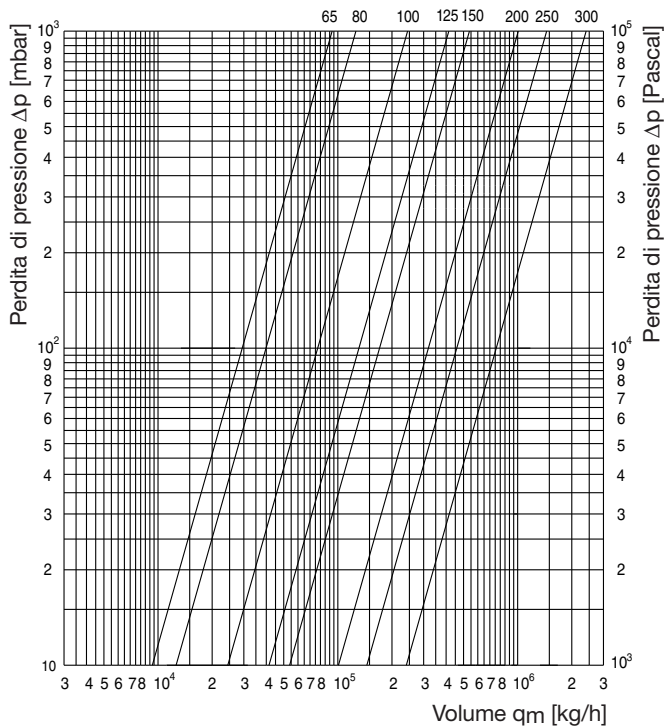
Con questa disposizione è possibile rilevare, bloccare, limitando la corsa, il valore impostato sulla valvola di bilanciamento.

Diaframma in ghisa grigia

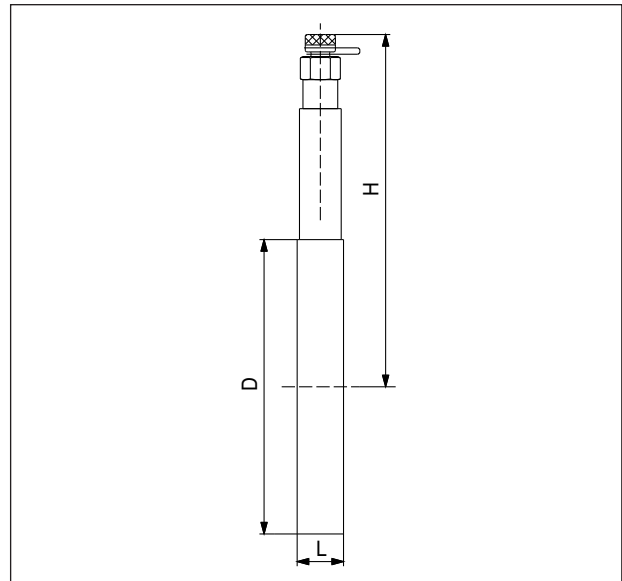
Testo per capitolati:

Diaframma in ghisa grigia (EN-GJL-250 DIN EN 1561), versione intermedia, completo di 2 valvole di misurazione, montaggio fra due flange PN 16.
PN 16 da -20°C a 120°C

Diametro	kv	Cod.art.
DN 65	93	106 07 71
DN 80	126	106 07 72
DN 100	244	106 07 73
DN 125	415	106 07 74
DN 150	540	106 07 75
DN 200	1010	106 07 76
DN 250	1450	106 07 77
DN 300	2400	106 07 78



Dimensioni:



DN	D	L	H
65	127	20	127
80	142	20	134
100	162	20	144
125	192	20	159
150	218	20	172
200	273	20	200
250	329	20	228
300	384	20	255

Come unità di taratura (diaframma e successiva valvola) si consiglia la combinazione - diaframma e valvola di bilanciamento „Hydrocontrol F” e „Hycocn FR”.

Con questa disposizione è possibile rilevare, bloccare, limitando la corsa, il valore impostato sulla valvola di bilanciamento.n.