

⚠ Vor dem Einbau der Solarstation die Einbau- und Betriebsanleitung vollständig lesen!

Einbau, Inbetriebnahme, Bedienung und Wartung darf nur durch geschultes Fachpersonal durchgeführt werden!

Die Einbau- und Betriebsanleitung sowie alle mitgeltenden Unterlagen sind an den Anlagenbetreiber weiterzugeben!

Inhalt:

1	Allgemeine Hinweise.....	1
2	Sicherheitshinweise	2
3	Transport, Lagerung und Verpackung	3
4	Technische Daten	4
5	Aufbau und Funktion	6
6	Einbau	6
7	Betrieb	12
8	Zubehör	12
9	Wartung und Pflege	12
10	Allgemeine Bedingungen für Verkauf und Lieferung.....	12



Abb. 1.1 „Regusol LH-180“ DN25

OVENTROP GmbH & Co. KG
 Paul-Oventrop-Straße 1
 D-59939 Olsberg
 Telefon +49 (0)29 62 82-0
 Telefax +49 (0)29 62 82-400
 E-Mail mail@oventrop.de
 Internet www.oventrop.com

Eine Übersicht der weltweiten Ansprechpartner finden Sie unter www.oventrop.de.

1 Allgemeine Hinweise

1.1 Informationen zur Einbau- und Betriebsanleitung

Diese Einbau- und Betriebsanleitung dient dem geschulten Fachpersonal dazu, die Solarstation fachgerecht zu installieren und in Betrieb zu nehmen.

Mitgeltende Unterlagen – Anleitungen aller Anlagenkomponenten, insbesondere die Bedienungsanleitung der Solarpumpe und der Befüllstation, sowie geltende technische Regeln – sind einzuhalten.

1.2 Aufbewahrung der Unterlagen

Diese Einbau- und Betriebsanleitung ist vom Anlagenbetreiber zum späteren Gebrauch aufzubewahren.

1.3 Urheberrecht

Die Einbau- und Betriebsanleitung ist urheberrechtlich geschützt.

1.4 Symbolerklärung

Hinweise zur Sicherheit sind durch Symbole gekennzeichnet. Diese Hinweise sind zu befolgen, um Unfälle, Sachschäden und Störungen zu vermeiden.

⚠ GEFAHR

Warnsymbol und Signalwort zur Kennzeichnung einer Gefährdung mit hohem Risiko, die unmittelbar Tod oder schwere Körperverletzung zur Folge haben wird, wenn sie nicht vermieden wird.

⚠ WARNUNG

Warnsymbol und Signalwort zur Kennzeichnung einer Gefährdung mit mittlerem Risiko, die möglicherweise Tod oder schwere Körperverletzung zur Folge haben kann, wenn sie nicht vermieden wird.

⚠ VORSICHT




Warnsymbol und Signalwort zur Kennzeichnung einer Gefährdung mit geringem Risiko, die leichte oder mittlere Körperverletzungen oder Sachschäden zur Folge haben könnte, wenn sie nicht vermieden wird.

ACHTUNG

Signalwort (ohne Warnsymbol) zur Kennzeichnung möglicher Sachschäden.

Piktogramme

In dieser Montage- und Betriebsanleitung werden die folgenden Symbole und Piktogramme verwendet:

-  Warnsymbol für mögliche Personenschäden
-  Warnsymbol für mögliche Personenschäden (auf weißem Hintergrund)
-  Gefahr durch heiße Flüssigkeiten
-  Gefahr durch heiße Oberflächen
-  Gefahr durch elektrische Spannung
-  Vor Arbeiten elektrische Anlage freischalten
-  Verbotssymbol
-  Gebotszeichen
-  Hinweis, Information, Empfehlung
-  Handschuhe tragen
-  Schutzhelm tragen
-  Schutzbrille tragen
-  Sicherheitsschuhe tragen
-  Kein Trinkwasser

2 Sicherheitshinweise

2.1 Bestimmungsgemäße Verwendung

Die Betriebssicherheit ist nur bei bestimmungsgemäßer Verwendung der Solarstation gewährleistet.

Die Solarstation dient im Rücklauf des Solarkreises zur Verbindung des Speichers mit dem Kollektor.

Jede darüber hinausgehende und/oder andersartige Verwendung der Solarstation ist untersagt und gilt als nicht bestimmungsgemäß. Ansprüche jeglicher Art gegen den Hersteller und/oder seine Bevollmächtigten wegen Schäden aus nicht bestimmungsgemäßer Verwendung können nicht anerkannt werden.

Zur bestimmungsgemäßen Verwendung zählt auch die korrekte Einhaltung der Einbau- und Betriebsanleitung.

Beim Einsatz einer Solarstation mit elektronischem Volumenstromsensor wird zusätzlich der Einbau einer Befüll- und Spülaratur empfohlen.

Es sind geeignete Maßnahmen zur Temperatursicherung zu ergreifen, die im Stagnationsfall verhindern, dass Dampf die Solarstation erreicht und Bauteile schädigen kann (z.B. Dachheizzentralen mit kurzen Leitungswegen).

Gegebenenfalls ist der zusätzliche Einbau eines Vorschaltgefäßes zu berücksichtigen. Weitere wichtige Hinweise zur Temperatursicherung können unter www.oventrop.de „Thermische Solaranlage – Aufbau, Inbetriebnahme und Wartung“ nachgelesen werden.

2.2 Gefahren, die vom Einsatzort und Transport ausgehen können

Der Fall eines externen Brandes wurde bei der Auslegung der Solarstation nicht berücksichtigt.

 **WARNUNG**

 **Schwere Solarstation!**
Verletzungsgefahr! Geeignete Transport- und Hebemittel verwenden. Geeignete Schutzausstattung (z. B. Sicherheitsschuhe) während der Montage tragen und Schutzvorrichtungen benutzen. Armaturaufbauten wie Handräder oder Griffe dürfen nicht zur Aufnahme von äußeren Kräften, wie z. B. als Anbindungspunkte für Hebezeuge usw. zweckentfremdet werden.

 **Heiße oder kalte Oberflächen!**
Verletzungsgefahr! Nur mit geeigneten Schutzhandschuhen anfassen. Bei Betrieb kann die Solarstation die Medientemperatur annehmen.

 **Scharfe Kanten!**
Verletzungsgefahr! Nur mit geeigneten Schutzhandschuhen anfassen. Gewinde, Bohrungen und Ecken sind scharfkantig.



WARNUNG

Kleinteile!

Verschluckungsgefahr! Die Komponenten der Solarstation nicht in Reichweite von Kindern lagern und installieren.

Allergien!

Gesundheitsgefahr! Solarstation nicht berühren und jeglichen Kontakt vermeiden, falls Allergien gegenüber den verwendeten Materialien bekannt sind.

2.3 Montage, Inbetriebnahme, Wartung

Montage, Erstinbetriebnahme, Wartung und Reparaturen müssen von autorisierten Fachkräften (Heizungsfachbetrieb / Vertragsinstallationsunternehmen) durchgeführt werden.

(EN 5011 Teil 1 und VDE 1000 Teil 10 für Arbeiten an elektrischen Einrichtungen).



WARNUNG

– Verletzungsgefahr durch Anlagenüberdruck!

– Eine Überschreitung des maximal zulässigen Betriebsdrucks kann zu einem unkontrollierten Medienaustritt und zu schweren Verletzungen durch sich plötzlich ablösende Bauteile führen.

→ Halten Sie bei der Druckbeaufschlagung der Anlage den erlaubten Betriebsdruck ein.



→ Tragen Sie bei der Befüllung und Dichtigkeitsprüfung eine Schutzbrille.



– Nach dem Befüll- und Spülvorgang müssen alle Kugelhähne in der Solarstation (Rücklaufkugelhahn und das Abgleichventil) und im Kollektorkreis (z.B. Befüll- und Spüleinrichtung) wieder geöffnet werden!



– Während des Betriebes müssen alle Kugelhähne geöffnet bleiben!

– Bei Wartungs- oder Reparaturarbeiten muss der Speicherwassererwärmer (Heizkessel) abgeschaltet werden.

– Die Verbindung Speicher - Solarstation ist mit einem zusätzlichen Sicherheitsventil und/ oder Membranausdehnungsgefäß abzusichern!



WARNUNG



Spülen Sie die Anlage niemals mit Flüssigkeiten, die Lösungsmittel enthalten. Lösungsmittel können Kunststoffteile (z.B. Pumpenlaufräder) und Dichtungen beschädigen!

3 Transport, Lagerung und Verpackung

3.1 Transportinspektion

Lieferung unmittelbar nach Erhalt sowie vor Einbau auf mögliche Transportschäden und Vollständigkeit untersuchen.

Falls derartige oder andere Mängel feststellbar sind, Warensendung nur unter Vorbehalt annehmen. Reklamation einleiten. Dabei Reklamationsfristen beachten.

3.2 Lagerung

Die Solarstation nur unter folgenden Bedingungen lagern:

- Nicht im Freien. Trocken und staubfrei aufbewahren.
- Keinen aggressiven Medien oder Hitzequellen aussetzen.
- Vor Sonneneinstrahlung und übermäßiger mechanischer Erschütterung schützen.
- Lagertemperatur: -20°C bis $+60^{\circ}\text{C}$, relative Luftfeuchtigkeit: max. 95 %

3.3 Verpackung

Sämtliches Verpackungsmaterial ist umweltgerecht zu entsorgen.

4 Technische Daten

4.1 Leistungsdaten

Nenngröße:	DN 25
Max. Betriebstemperatur t_s :	120°C
Max. Betriebsdruck p_s :	6 / 10 bar (PN10)
Sicherheitsventil:	6 / 10 bar
Öffnungsdruck Sperrventil:	20 mbar
Mechan. Durchflussmesser:	1-6 / 2-15 / 7-30 l/min
Achsabstand:	100 mm
Anschlussgewinde:	G1 AG mit „Regusol“ Klemmringanschluss

Technische Daten der Solarpumpen siehe Anhang.

Medium: Nicht aggressive Flüssigkeiten (z. B. Wasser und geeignete Wasser-Glykologemische gemäß VDI 2035). Nicht für Dampf, ölhaltige und aggressive Medien geeignet.

⚠ GEFAHR

Es ist durch geeignete Maßnahmen (z. B. Sicherheitsventile) sicherzustellen, dass die max. Betriebsdrücke sowie die max. Betriebstemperaturen nicht überschritten werden.

4.2 Materialien

Armaturen	Messing
Isolierung	EPP
Wandhalterung	PA6.6
Dichtungen	EPDM
Skalenrohr	PSU
Griffe	PA6.6
Pumpengehäuse	Grauguss
Flanschrohr (optional)	Kupfer

4.3 Abmessungen/Anschlussmaße

Maße für Pumpeneinbaulänge 130 mm
()-Maße für Pumpeneinbaulänge 180 mm

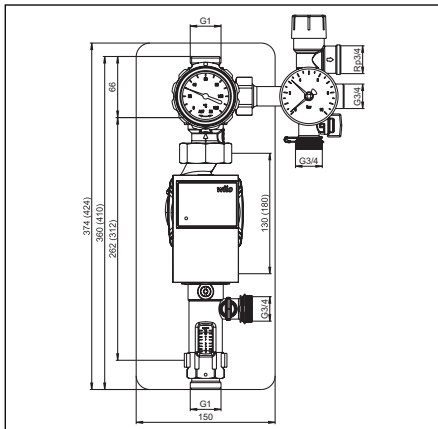


Abb. 4.1 Pumpenstrang „Regusol PH-130 (180)“ DN 25

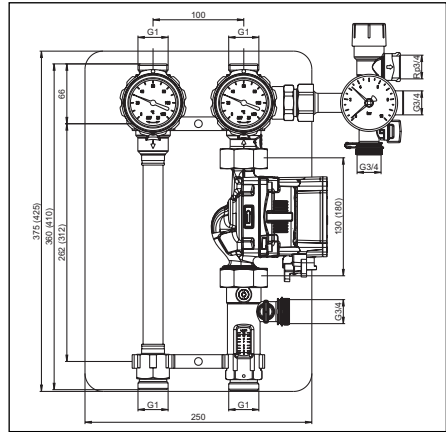


Abb. 4.2 Solarstation „Regusol SH-130 (180)“ DN 25

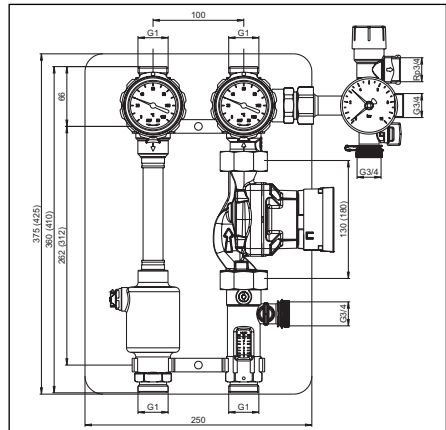


Abb. 4.3 Solarstation „Regusol LH-130 (180)“ DN 25

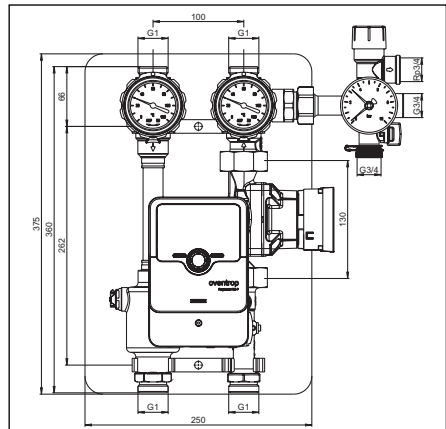
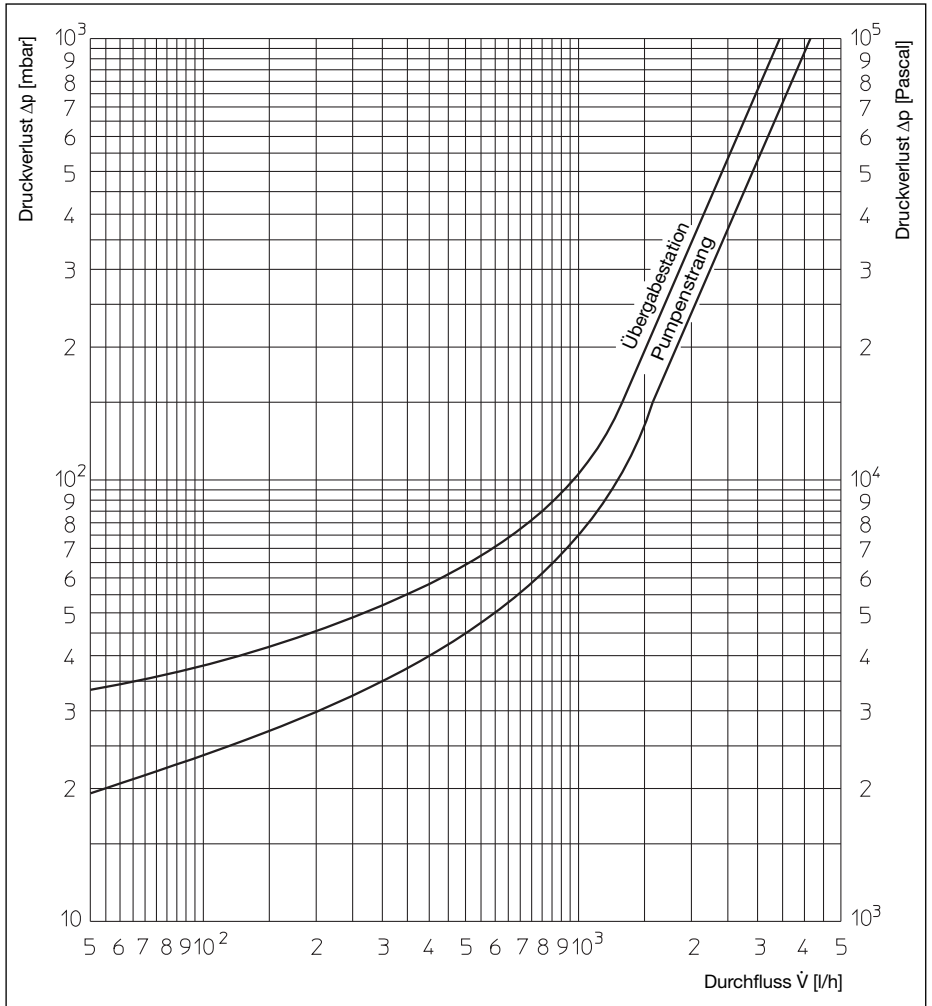


Abb. 4.4 Solarstation „Regusol ELH-130“ DN 25

4.4 Durchflussdiagramm



5 Aufbau und Funktion

5.1 Übersicht und Funktionsbeschreibung

Die Solarstation dient im Rücklauf des Solarkreises zur Verbindung des Speichers mit dem Kollektor. Die Solarstation verfügt im Rücklauf über einen Kugelhahn mit integriertem Sperrventil, um die Eigenzirkulation bei abgeschalteter Pumpe zu verhindern. Am seitlichen Stutzen des Kugelhahns wird die Sicherheitsgruppe montiert. Diese ist mit einem Sicherheitsventil, einem Entleerungskugelhahn und dem Anschluss für ein Ausdehnungsgefäß ausgestattet. Die im Rücklauf verbaute Umwälzpumpe ist im Besonderen für den Einsatz in Solarkreisläufen geeignet. Am Durchflussmesser kann die Feineinstellung des Volumenstromes erfolgen. Dabei ist der erforderliche Volumenstrom im Allgemeinen von der Kollektorenanzahl bzw. von der Anlagenausstattung abhängig. Der Durchflussmesser kann vollständig abgesperrt werden. Nach Absperrung von Durchflussmesser und Pumpenkugelhahn kann die Umwälzpumpe ausgetauscht werden.

Die Übergabestation unterscheidet sich vom Pumpenstrang durch eine integrierte Vorlaufleitung mit einem zusätzlichen Absperrkugelhahn mit Sperrventil. Die Kugelhähne sind mit Thermometern ausgestattet. Die Übergabestation ist wahlweise mit oder ohne Entlüftertopf in der Vorlaufleitung erhältlich. Der Entlüftertopf dient zur Entgasung des Wärmeträgermediums.

5.2 Kennzeichnungen

- Angabe der CE-Kennzeichnung auf der Pumpe:
- CE CE-Kennzeichnung
- Angaben auf dem Gehäuse:
- OV Overtrop

6 Einbau

Bevor die Solarstation in die Rohrleitung eingesetzt wird, ist diese gründlich zu spülen.

ACHTUNG

Die Solarstation muss senkrecht montiert werden (Pumpenförderrichtung nach „oben“ zum Kollektor)! In dieser Einbaulage sind die Anzeigen von Thermometer, Manometer und Durchflussmesser ablesbar. Die Funktionen von mechanischem Durchflussmesser, Entlüftertopf und Sicherheitsventil sind nur bei senkrechter Montage gegeben!

! Warnhinweise unter Abschnitt 2 (Sicherheits-hinweise) beachten!

! GEFAHR

- Bei der Montage dürfen keine Fette oder Öle verwendet werden, da diese die Dichtungen zerstören können. Schmutzpartikel sowie Fett- und Ölreste sind ggf. aus den Zuleitungen herauszuspülen.
- Bei der Auswahl des Betriebsmediums ist der allgemeine Stand der Technik zu beachten (z. B. VDI 2035).
- Verwenden Sie keine Lösungsmittel zum spülen der Anlage. Lösungsmittel können Kunststoffbauteile wie z.B. Pumpenlaufräder beschädigen.
- Gegen äußere Gewalt (z. B. Schlag, Stoß, Vibration) schützen.

Nach der Montage sind alle Montagestellen auf Dichtigkeit zu prüfen.

ACHTUNG

Durch den Dichtenunterschied zwischen kaltem und warmem Wärmeträger entsteht eine Umtriebskraft im Solarkreislauf! In Ausnahmefällen können die Sperrventile durch starke Eigenzirkulation geöffnet werden. Eine siphonartige Rohrschleife (siehe Abb.6.1) in Speichernähe minimiert die Schwerkraftzirkulation! Alternativ empfiehlt sich der Einbau einer zusätzlichen elektrischen Absperrung die parallel zur Pumpe angesteuert wird und erst im Betrieb öffnet.

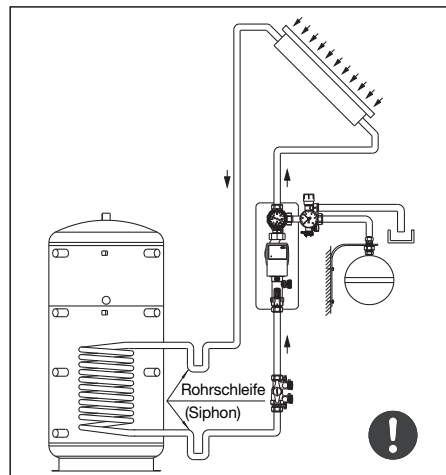


Abb. 6.1 Systembild



WARNUNG



Vor Arbeiten an der Anlage sicherstellen, dass die Rohrleitungen und die Armaturen abgekühlt und entleert sind.



Elektrische Komponenten (Regler, Pumpen, etc.) vor Beginn der Arbeiten vom Strom trennen!

Die Solarstation immer tiefer als die Kollektoren montieren, damit bei Stagnation kein Dampf in das Ausdehnungsgefäß gelangen kann.

Wird das Ausdehnungsgefäß gleich hoch oder höher als die Solarstation montiert, ist eine Wärmedämmschleife notwendig.

Nach jeder Entleerung die Anlage mit Frischwasser spülen.

Die Solarstation ist nicht für den direkten Kontakt mit Schwimmbadwasser oder Lösungsmitteln geeignet.

6.1 Sicherheitsventil

Bei der Montage der Abblasleitung sind folgende Punkte zu beachten:

- Die Abblasleitung muss mit Gefälle verlegt werden.
- Der Leitungsquerschnitt der Abblasleitung muss gleich dem Austrittsquerschnitt des Membran-Sicherheitsventils sein.
- Die Abblasleitung soll höchstens zwei Bögen aufweisen und eine Länge von 2m nicht überschreiten.
- Die Abblasleitung muss so ausgeführt werden, dass keine Drucksteigerung beim Ansprechen des Sicherheitsventils möglich ist.
- Die Abblasleitung darf nicht ins Freie geführt werden, die Mündung muss frei und beobachtbar sein.
- Eventuell austretende Wärmeträgerflüssigkeit muss gefahrlos abgeführt werden.
- Mündet die Abblasleitung in einem Ablauftrichter, muss der Ablauf des Trichters den doppelten Durchmesser des Ventileintritts aufweisen.

6.2 Einsatz von Hocheffizienzpumpen



Europas führende Hersteller von Heizungspumpen haben sich zu einer einheitlichen Kennzeichnung des Energieverbrauchs verpflichtet. Das Energielabel ist vergleichbar mit denen bei Kühlschränken und anderen Haushaltgeräten. Die sogenannte Hocheffizienzpumpen (ECM - Technik, Synchronmotor mit Dauermagnetrotor) gehören der Referenzklasse A an. Der Wirkungsgrad ist doppelt so hoch wie bei konventionellen Pumpen (Asynchronmotoren). Die Pumpendrehzahl (Förderstrom) passt sich automatisch dem Bedarf an. Durch diese beiden Faktoren kann der Stromverbrauch um 80% sinken.

ACHTUNG



Änderungen an der Wärmedämmung sind nicht zulässig! Der Pumpenkopf muss direkten Zugang zur Umgebungsluft haben!

Wichtige Informationen zum Wechsel / Anschluss von Reglern und drehzahlgeregelten Hocheffizienzpumpen

Zusätzlich zum Spannungsversorgungskabel (230V) benötigen drehzahlgeregelte Hocheffizienzpumpen ein separates Kabel zur Übertragung des Steuersignales. Gebräuchliche Steuersignale sind 0-10 Volt und Pulsweitenmodulation (PWM) in proportionaler und invertierter Form.

Die erforderliche Signalart ist der beiliegenden Bedienungsanleitung der jeweiligen Pumpe zu entnehmen! Sind die Steuersignale von Regelung und Pumpe nicht aufeinander abgestimmt, ist ein Betrieb nicht möglich.

ACHTUNG

Zur Vermeidung von Störungen und schweren Schäden an Anlagen mit drehzahlgeregelten Hocheffizienzpumpen ist Folgendes zu beachten:

- Austausch der Pumpe nur gegen eine Pumpe mit identischem Steuersignal!
- Austausch eines Reglers nur gegen einen Regler mit identischem Steuersignal!
- Durch Kombination von Pumpe und Regler mit unterschiedlichen Steuersignalen ist die Betriebssicherheit nicht gewährleistet, Anlagenschäden und Gesundheitsschäden sind nicht auszuschließen!
- Im Rahmen der ersten Inbetriebnahme als auch nach Austausch der Pumpe oder des Reglers ist folgender Funktionstest durchzuführen:
 1. Pumpe im Handmenü (Relaistest) „EIN“ schalten - die Pumpe muss nun laufen.
 2. Anschließend die Pumpe im Handmenü „AUS“ schalten, die Pumpe darf nun nicht mehr laufen.
- Elektroarbeiten dürfen nur von qualifiziertem Elektro-Fachpersonal durchgeführt werden.
- Vor Arbeiten an elektrischen Komponenten sind diese spannungsfrei zu schalten.
- Alle Arbeiten und Einstellungen im Rahmen des Austausches dürfen, wenn nicht ausdrücklich anders erwähnt, nur von qualifiziertem Fachpersonal ausgeführt werden.
- Hocheffizienzpumpen arbeiten nahezu geräuschlos. Störungen durch Luftansammlungen können mit einem Pumpendefekt verwechselt werden. Dies ist bei der Funktionskontrolle zu beachten!

Die Einbau- und Betriebsanleitungen zu Pumpe, Regler und Station gehören zum Lieferumfang und sind vor Montage und Inbetriebnahme sorgfältig zu lesen. Nach Inbetriebnahme sind die Unterlagen dem Anlagenbetreiber zu übergeben und in der Nähe der Anlage aufzubewahren. Für Schäden aufgrund Nichtbeachtung der Einbau- und Betriebsanleitungen übernimmt der Hersteller keine Haftung.

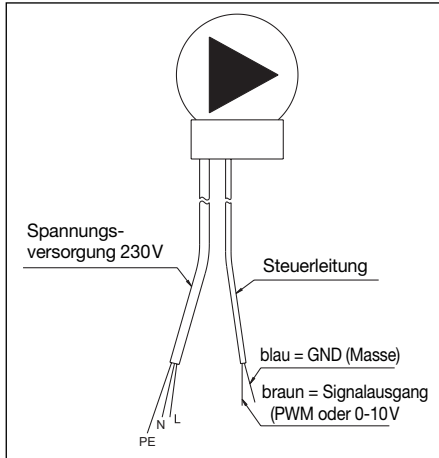


Abb. 6.2 Hinweis zur Anschlussbelegung

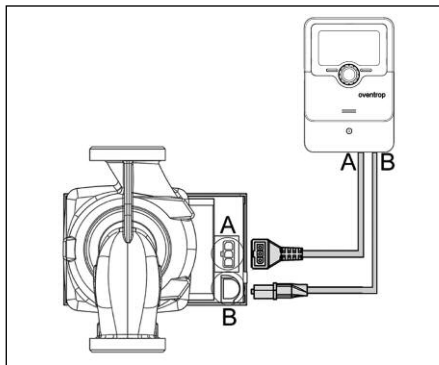


Abb. 6.3 Anschlusskabel Hocheffizienzpumpe (Beispiel für Wilo-Pumpen)

6.3 Montage

1. Die vordere Isolierschale (3) abziehen und die Solarstation / den Pumpenstrang (1) aus der hinteren Isolierung (4) nehmen.

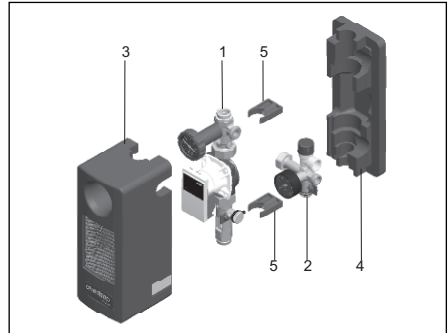


Abb. 6.4 Pumpenstrang

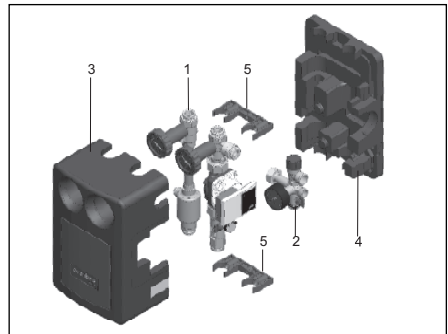


Abb. 6.5 Übergabestation

2. Zur Wandbefestigung zwei 8 mm Bohrungen in einem Abstand von 262 mm („Regusol-130“) bzw. 312 mm („Regusol-180“) anbringen und die beiliegenden Dübel in die Bohrlöcher einsetzen. Dabei die hintere Isolierschale (4) als Bohrschablone einsetzen.

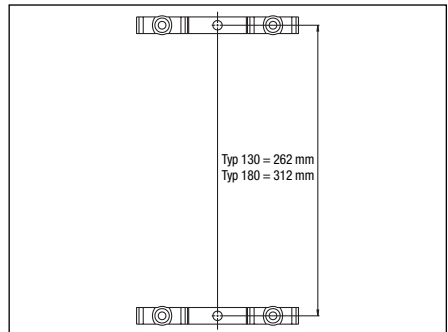


Abb. 6.6 Wandhalterungen befestigen

3. Anschließend die Wandhalterungen (5) mit der hinteren Isolierschale (4) anschrauben und die Solarstation (1) in die Halterungen (5) einklipsen.

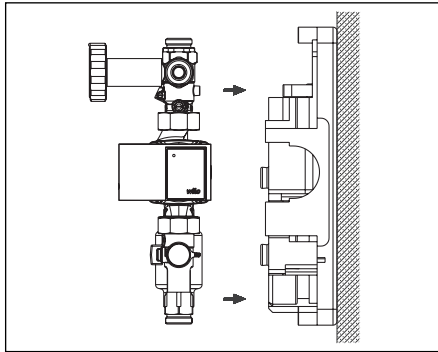


Abb. 6.7 Station einclipen

4. Die vordere Isolierschale (3) überschieben und die Vor- und Rücklaufleitungen bis zur Wärmedämmung isolieren.
5. Beim Anschluss der Solarstation an flexible Rohrsysteme (z.B. Metallwellschläuche) empfiehlt sich zusätzlich zu der im Lieferumfang enthaltenen Wandhalterung der Einsatz von Arretierungsbügel (OV-Art.-Nr.: 1369090).
6. Die Rohrleitungen des Solarkreises an den oberen und unteren Anschlüssen mittels Klemmringverschraubungen anbringen. Bei Verwendung von weichen und dünnwandigen Rohren sind zur zusätzlichen Stabilisierung des Rohres Stützhülsen einzusetzen. Die Rohrenden müssen rechtwinklig abgeschnitten und gratfrei sein. Das Rohr bis zum Anschlag einschieben, die Klemmringverschraubungen mittels Schlüssel fest anziehen. Beim Anziehen ist gegenzuhalten.
7. Die Sicherheitsgruppe (2) an den Rücklaufkugelhahn anschrauben. Die Abblasleitung des Sicherheitsventils zum Auffangbehälter (3) und die Anschlussleitung von der Sicherheitsgruppe zum Ausdehnungsgefäß (1) anbringen (Montage Abblasleitung siehe auch Punkt 6.1 – Sicherheitsventil).

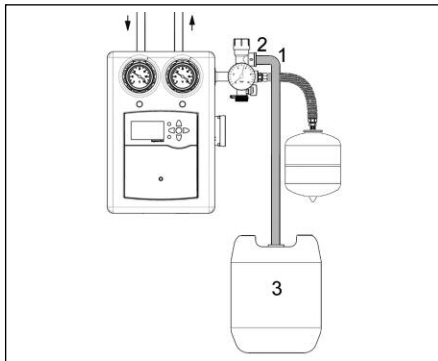


Abb. 6.8 Anschluss Sicherheitsgruppe

8. Die Kabel der Pumpe nach unten führen und entsprechend separater Montageanleitung des Solaranlagenherstellers an die Regelung anschließen. Bei Pumpen mit Anschlusssteckern siehe Abb. 6.3.
9. Die Solaranlage gründlich spülen, danach die Anlage mit der Solarflüssigkeit füllen und auf Dichtheit prüfen. Die Durchflussmenge über die Leistungsstufen der Umwälzpumpe an die Kollektorzahl bzw. -fläche anpassen. Die Feinabstimmung gegebenenfalls mit dem Kugelhahn des Durchflussmessers durchführen.

Durchflussmesser:

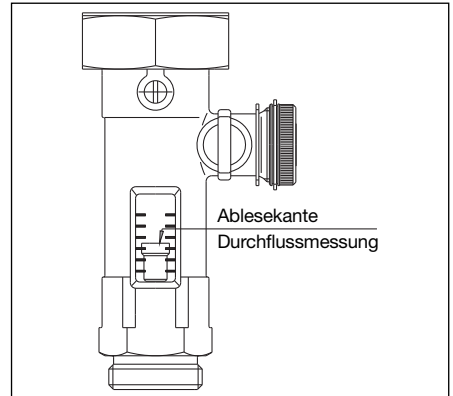


Abb. 6.9 Durchflussmesser

6.4 Befüllen und Spülen

! WARNUNG

Der Einsatz von Hochdruckpumpen kann zu Schäden in der Solaranlage führen!

Bei Einsatz der Befüllstation immer die zugehörige Bedienungsanleitung beachten!

! VORSICHT

! Die Solaranlage immer in Förderrichtung der Umwälzpumpe spülen!

Befüllen Sie die Solaranlage grundsätzlich mit demontiertem Ausdehnungsgefäß.

! WARNUNG

Spülen Sie die Anlage niemals mit Flüssigkeiten, die Lösungsmittel enthalten. Lösungsmittel können Kunststoffteile (z.B. Pumpenlaufräder und Dichtungen) beschädigen!

Das Befüllen und Spülen der Solaranlage kann wahlweise über eine separate Befüll und Spülmaterie oder über die in der Solarstation enthaltenen Komponenten Sicherheitsgruppe und Durchflussmesser erfolgen. Die unterschiedlichen Vorgehensweisen werden im Folgenden beschrieben.

Befüllen und Spülen mit Befüll- und Spülarmatur

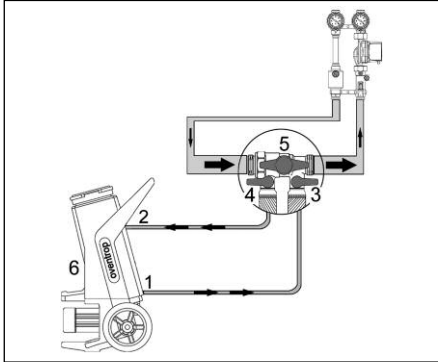


Abb. 6.10 Befüllen über Befüll- und Spülarmatur

1. Schließen Sie die Befüll- und Spülarmatur einerseits an der Solarstation und andererseits an der Befüllstation an (Abb. 6.10). Dabei unbedingt die Durchflussrichtung der Förderpumpe beachten!
2. Sperren Sie den Durchgangskugelhahn (5) in der Mitte der Befüll- und Spülarmatur ab (Abb. 6.11).
3. Öffnen Sie den Befüllhahn (3) und den Entleerhahn (4) der Befüll- und Spülarmatur (Abb. 6.11).

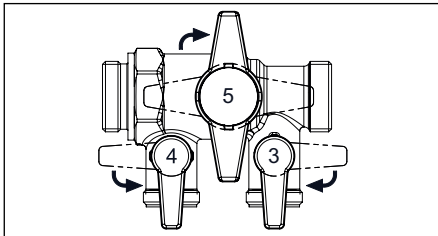


Abb. 6.11 Befüll- und Spülarmatur

4. Überprüfen Sie die Stellung der Kugelhähne der Solarstation. Diese müssen, wie in Abb. 6.12 abgebildet, positioniert sein (Winkelstellung der Thermometergriffe in Vor- und Rücklauf: 0°).

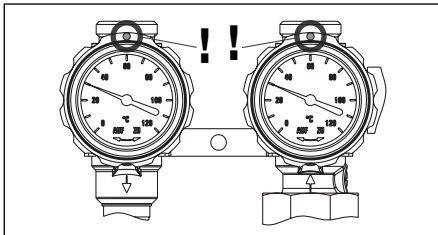


Abb. 6.12 Stellung der Kugelhähne

5. Öffnen Sie das Sperrventil der Solarstation (im Rücklauf der Solarstation oberhalb der Pumpe), indem Sie die Einstellschraube in eine senkrechte Position (Position B in Abb. 6.13) stellen. Es ist jetzt außer Funktion.

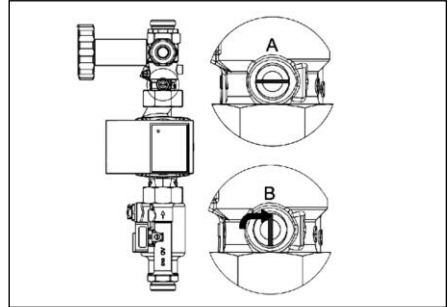


Abb. 6.13 Sperrventil (Rücklaufkugelhahn)

6. Schalten Sie die Befüll- und Spülstation ein und lassen Sie sie mindestens 15 Minuten laufen.
7. Schließen Sie den Befüllhahn (3) und den Entleerhahn (4) und öffnen Sie den Durchgangskugelhahn (5) der Befüll- und Spülarmatur.
8. Schalten Sie die Befüll- und Spülstation wieder ab.

Befüllen über Sicherheitsgruppe und Durchflussmesser

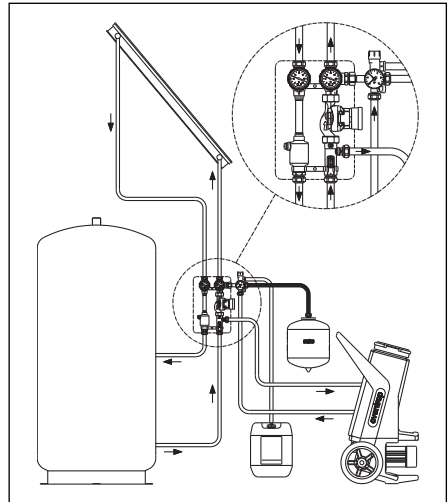


Abb. 6.14 Befüllen über Sicherheitsgruppe und Durchflussmesser

1. Schließen Sie die Befüllstation an der Solaranlage an (Abb. 6.14). Dabei unbedingt die Durchflussrichtung der Förderpumpe beachten!
2. Stellen Sie die Kugelhähne der Solarstation jeweils in die Position wie in Abb. 6.15 abgebildet (Winkelstellung des Thermometergriffes im Vorlauf: 0°, Rücklauf: 90°)

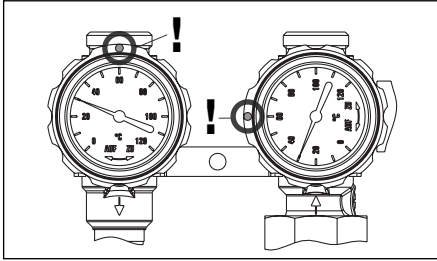


Abb. 6.15 Kugelhahnstellung Befüllen

- Schließen Sie den oberen Kugelhahn an der Durchflussmess- und Einstellvorrichtung, indem Sie die Stellschraube in die waagerechte Position drehen. Öffnen Sie den seitlichen Kugelhahn am selben Bauteil mit einer 90°-Drehung nach links (Abb. 6.16).

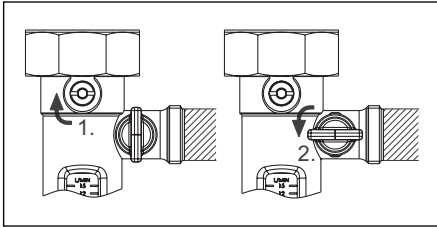


Abb. 6.16 Sperrventil und Entleerungskugelhahn

- Öffnen Sie den Kugelhahn an der Sicherheitsgruppe mit einer 90°-Drehung nach links (senkrechte Position, Abb. 6.17).

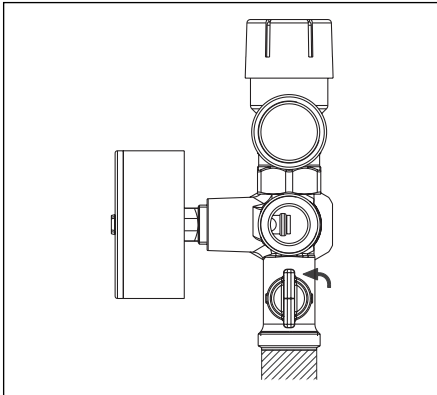


Abb. 6.17 Entleerungskugelhahn Sicherheitsgruppe

- Schalten Sie die Befüll- und Spülstation ein und lassen Sie sie mindestens 15 Minuten laufen.
- Entlüften Sie die Solaranlage während des Spülvorgangs manuell, indem Sie den seitlichen Entleerungskugelhahn der Durchflussmess- und Einstellvorrichtung zwischendurch für ca. 20 Sekunden schließen und abrupt wieder öffnen (Abb. 6.18). Wiederholen Sie diesen Vorgang in regelmäßigen Abständen.

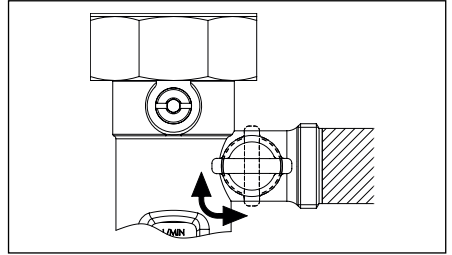


Abb. 6.18 Entlüften über Durchflussmesser

- Schalten Sie die Befüll- und Spülstation ab.

Pumpenentlüftung

- Stellen Sie die Kugelhähne der Solarstation jeweils in die Position wie in Abb. 6.19 abgebildet (Winkelstellung des Thermometergriffes im vorlauf: 90°, Rücklauf: 0°).

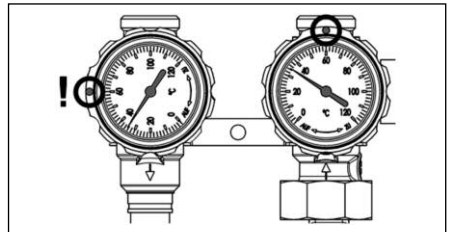


Abb. 6.19 Kugelhahnstellung Pumpenentlüftung

- Schalten Sie die Befüll- und Spülstation ein.
- Öffnen Sie den oberen Kugelhahn an der Durchflussmess- und Einstellvorrichtung, indem Sie die Stellschraube in die senkrechte Position drehen (Abb. 6.20).

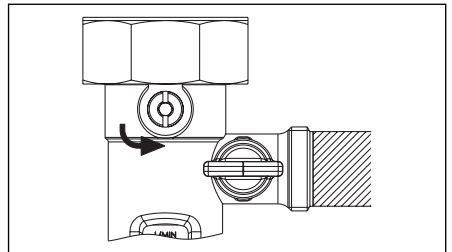


Abb. 6.20 Position Stellschraube

- Schließen Sie nach ca. 1 Minute den Entleerungskugelhahn der Durchflussmess- und Einstellvorrichtung und den Kugelhahn der Sicherheitsgruppe.
- Schalten Sie die Befüll- und Spülstation ab.
- Bringen Sie die Sperrventile wieder in Betriebsstellung.

6.5 Anlagendruck einstellen

Nach dem Spülvorgang muss das MAG wieder mit dem Anschluss-Set bzw. der Sicherheitsgruppe verbunden werden. Zuvor ist der nötige Vordruck des MAG zu bestimmen und es entsprechend mit Stickstoff zu befüllen.



Der nötige Vordruck des MAG ist ebenso wie der Anlagendruck abhängig von räumlichen und leistungsbezogenen Parametern der Solaranlage. Der Technische Support von Oventrop unterstützt Sie bei der Entwicklung einer energieeffizienten Anlagenauslegung und der Bestimmung aller notwendigen Betriebsdrücke.

7 Betrieb

7.1 Entlüftung der Anlage

Vor der Inbetriebnahme muss die Anlage aufgefüllt und entlüftet werden. Dabei sind die zulässigen Betriebsdrücke zu berücksichtigen.

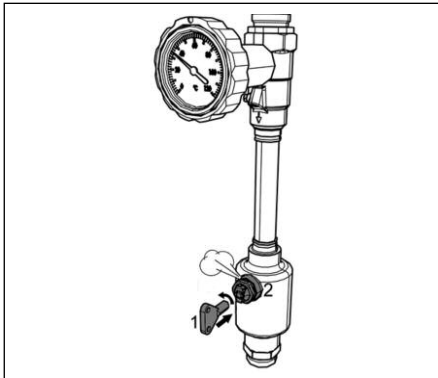


Abb. 7.1 Entlüften am Entlüftertopf („Regusol LH“)

7.2 Korrekturfaktoren für Wasser-Glykol-Gemische

Die Korrekturfaktoren der Frostschutzmittelhersteller müssen bei der Durchflusseinstellung berücksichtigt werden.

8 Zubehör

Klemmringverschraubungen: Zum Anschluss der Solarstation an das Rohrleitungssystem.

Arretierungsbügel: Zum Anschluss der Solarstation an flexible Rohrsysteme (z.B. Metallwellschläuche); zusätzlich zu der im Lieferumfang enthaltenen Wandhalterung.

„Regusol“-Nachfüllpumpe: Zum manuellen Auffüllen der Solaranlage mit kleinen Mengen Wärmeträgermedium aus einem externen Behälter.

„Regusol“ Befüll- und Spülstation: Zum Spülen, Befüllen und Entlüften von solarthermischen Anlagen.

Das Zubehörsortiment finden Sie im Katalog.

9 Wartung und Pflege

Die Armatur ist wartungsfrei.

Die Dichtheit und Funktion der Armatur und ihrer Verbindungsstellen ist im Rahmen der Anlagenwartung regelmäßig zu überprüfen. Eine gute Zugänglichkeit der Armatur wird empfohlen.

10 Allgemeine Bedingungen für Verkauf und Lieferung

Es gelten die zum Zeitpunkt der Lieferung gültigen allgemeinen Bedingungen für Verkauf und Lieferung von Oventrop.



Transmission station / Pump circuit "Regusol" DN25

Installation and operating instructions for the specialised installer

▲ Read installation and operating instructions in their entirety before installing the solar station! Installation, initial operation, operation and maintenance must only be carried out by qualified tradesmen! The installation and operating instructions, as well as other valid documents must remain with the user of the system!

Content:

1	General information	13
2	Safety notes	14
3	Transport, storage and packaging	15
4	Technical data	16
5	Construction and function	18
6	Installation	18
7	Operation	24
8	Accessories	24
9	Maintenance	24
10	General conditions of sales and delivery	24



Illustr. 1.1 "Regusol LH-180" DN25

1 General information

1.1 Information regarding installation and operating instructions

These installation and operating instructions serve the installer to install the solar station professionally and to put it into operation. Other valid documents – manuals of all system components, especially the operating instructions of the solar pump and the flushing and filling station, as well as valid technical rules – must be observed.

1.2 Keeping of documents

These installation and operating instructions should be kept by the user of the system.

1.3 Copyright

The installation and operating instructions are copyrighted.

1.4 Symbol explanation

Safety guidelines are displayed by symbols. These guidelines are to be observed to avoid accidents, damage to property and malfunctions.

▲ DANGER

Warning symbol and signal are indicating a dangerous situation with high risk, it will lead to death or serious injury if not avoided.

▲ WARNING

Warning symbol and signal are indicating a dangerous situation with moderate risk which may lead to death or serious injury if not avoided.

▲ CAUTION














Warning symbol and signal are indicating a dangerous situation with low risk which may lead to minor or moderate injury or damage to property if not avoided.

NOTICE

Signal word (without warning symbol) indicating a possible damage to property.

1.5 Pictograms

The following symbols and pictograms are used in these installation and operating instructions:

-  Warning symbol for possible injuries to persons
-  Warning symbol for possible injuries to persons (on a white background)
-  Danger from hot liquids
-  Danger from hot surfaces
-  Danger from electric voltage
-  Disconnect the power supply before starting work
-  Prohibition sign
-  Mandatory sign
-  Note, information, recommendation
-  Wear safety gloves
-  Wear helmet
-  Wear safety goggles
-  Wear safety shoes
-  No potable water

2 Safety notes

2.1 Correct use

Safety in operation is only guaranteed if the solar station is used correctly. The solar station is installed in the return of the solar circuit and is designed for the connection of the storage cylinder to the collector.

Any use of the solar station outside the above applications will be considered as non-compliant and misuse. Claims of any kind against the manufacturer and/or his authorised representatives due to damages caused by incorrect use cannot be accepted.

The observance of the installation and operating instructions is part of the compliance terms.

When using a solar station with electronic flow sensor, the installation of a filling and flushing device is recommended.

Suitable measures for thermal protection have to be taken in order to protect the solar station from a penetration of steam causing damage to the components (e.g. central roof heating systems with short pipes).

Provide an in-line tank, if required. For further information on thermal protection visit www.ventrop.com "Thermal solar plant – Construction, initial operation and maintenance".

2.2 Possible dangers at the installation location and during transport

The case of an external fire has not been taken into consideration when constructing the solar station.



WARNING



Heavy solar station!

Risk of injury! Suitable transport and lifting devices are to be used. Wear suitable protective clothing (e.g. safety shoes) during installation and use safety devices. External components like handwheels or pressure test points must not be misused for the absorption of external forces, e.g. as connection point for lever tools etc.



Hot or cold surfaces!

Risk of injury! Do not touch the solar station without safety gloves. It may get very hot or cold during operation.



Sharp edges!

Risk of injury! Only touch with safety gloves. Threads, bore holes and edges are sharp.



WARNING

Small components!

Risk of ingestion! Store and install the components of the solar station out of reach of children.

Allergies!

Health hazard! Do not touch the solar station and avoid any contact if allergies against the used materials are known.

2.3 Installation, initial operation, maintenance

Installation, initial operation, maintenance and repairs have to be carried out by authorised and qualified tradesmen.

(EN 5011 part 1 and VDE 1000 part 10 for work on electrical appliances).



WARNING

– Risk of injury from excess pressure!

– An exceedance of the max. permissible operating pressure may lead to an uncontrolled escape of water and to severe injuries from sudden component separation.

→ The max. permissible operating pressure must be observed when pressurizing the system.



→ Wear safety goggles during filling and leakage test.



– Once filling and flushing has been completed, all ball valves in the solar station (return ball valve and the balancing valve) and in the collector circuit (e.g. filling and flushing device) must be opened again!



- All ball valves must be in the open position during operation!
- The boiler must be switched off during maintenance or repair.
- The connection between the storage cylinder and solar station must be protected by an additional safety valve and/or a diaphragm expansion tank!



WARNING



The installation must never be flushed with liquids containing solvents as these can cause damage to plastic parts (e.g. pump impellers and seals)!

3 Transport, storage and packaging

3.1 Transport inspection

Upon receipt check delivery for any damages caused during transit and for completeness.

Any damage must be reported immediately upon receipt.

3.2 Storage

The solar station must only be stored under the following conditions:

- Do not store in open air, keep dry and free from dust.
- Do not expose to aggressive fluids or heat sources.
- Protect from direct sunlight and mechanical agitation.
- Storage temperature: $-20\text{ }^{\circ}\text{C}$ up to $+60\text{ }^{\circ}\text{C}$, max. relative humidity of air: 95 %

3.3 Packaging material

Packaging material is to be disposed of environmentally friendly.

4 Technical data

4.1 Performance data

Nominal size:	DN 25
Max. operating temperature t_s :	120 °C
Max. operating pressure p_s :	6 / 10 bar (PN10)
Safety valve:	6 / 10 bar
Opening pressure check valve:	20 mbar
Mechanical flow measuring and regulating device:	1-6 / 2-15 / 7-30 l/min
Distance between pipe centres:	100 mm
Connection thread:	G1 M with "Regisol" compression connection

The technical data of the solar pumps is detailed in the enclosure.

Fluid: Non-aggressive fluids (e.g. water and suitable water and glycol mixtures according to VDI 2035). Not suitable for steam, oily and aggressive fluids.

⚠ DANGER

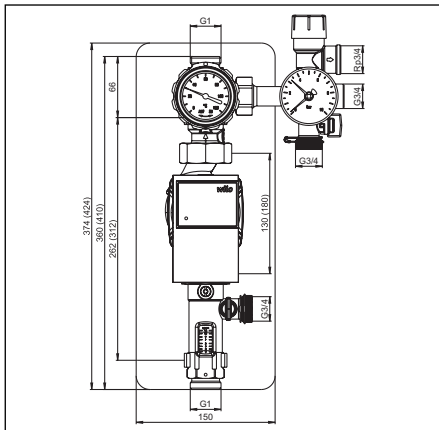
Suitable measures (e.g. safety valves) have to be taken to ensure that the maximum operating pressures and max. operating temperatures are not exceeded.

4.2 Materials

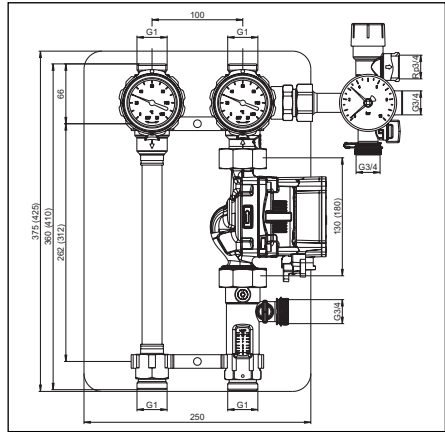
Valves and fittings	Brass
Insulation	EPP
Wall mounting device	PA6.6
Seals	EPDM
Scale tube	PSU
Handles	PA6.6
Pump body	Cast iron
Flanged pipe (optional)	Copper

4.3 Dimensions/Connection sized

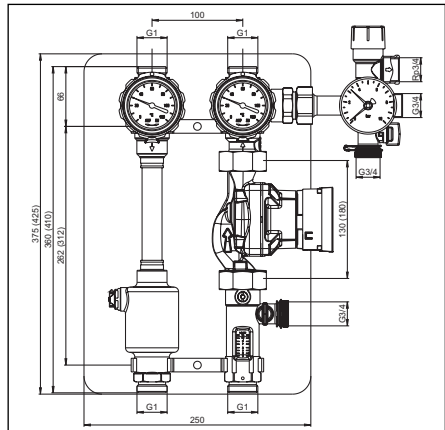
Dimensions for pump length 130 mm
(-)Dimensions for pump length 180 mm



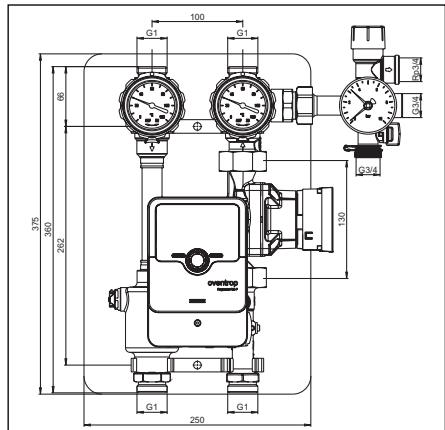
Illustr. 4.1 Pump circuit "Regisol PH-130 (180)" DN25
16



Illustr. 4.2 Solar station "Regisol SH-130 (180)" DN25

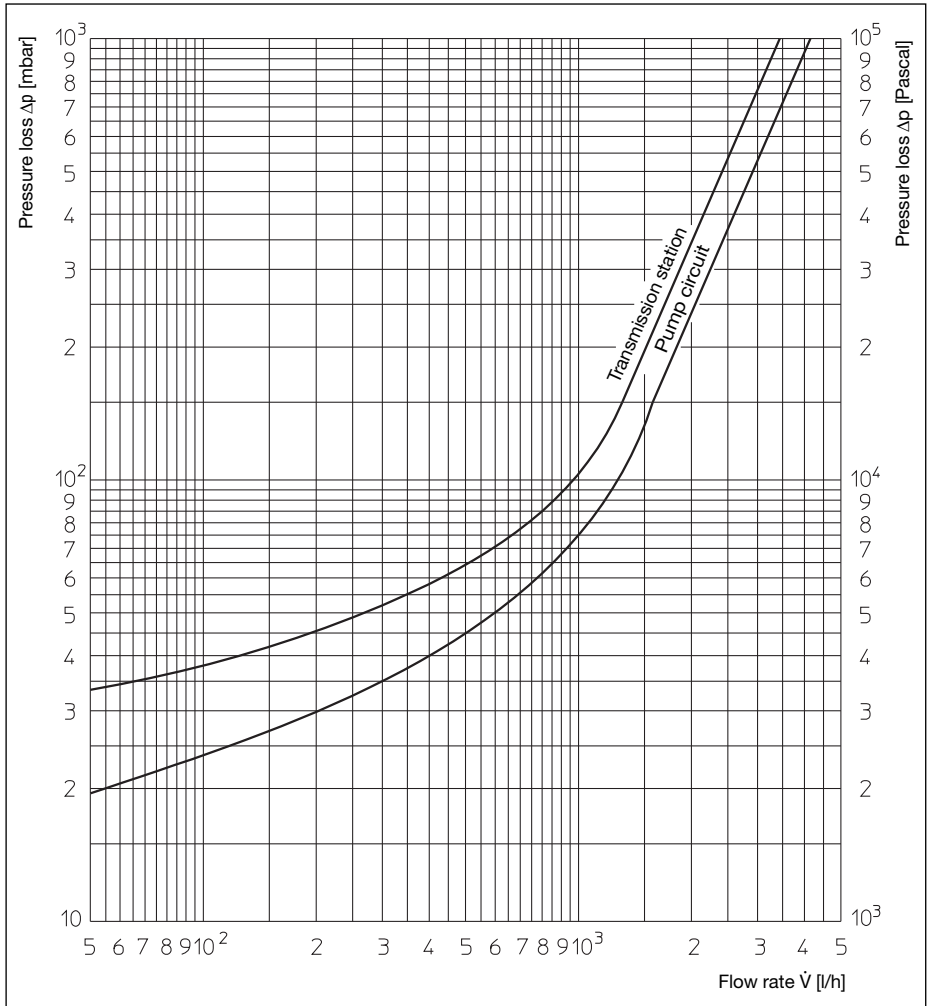


Illustr. 4.3 Solar station "Regisol LH-130 (180)" DN25



Illustr. 4.4 Solar station "Regisol ELH-130" DN25

4.4 Flow chart



5 Construction and function

5.1 Summary and functional description

Installed in the return pipe of the solar circuit, the solar station is designed for the connection of the storage cylinder and the collector.

The return line of the solar station features a ball valve with integrated check valve, to prevent gravity circulation when the pump is switched off. The safety group featuring a safety valve, a draining ball valve and a connection for an expansion tank is connected to the lateral coupling of the ball valve.

The circulation pump installed in the return line is especially suitable for use in solar circuits.

The flow measuring and regulating device/VFD sensor allows a fine setting of the volume flow. In general, the required volume flow depends on the number of collectors or the equipment of the solar plant.

The flow measuring and regulating device/VFD sensor can be shut off completely. The solar pump can be replaced after isolation of the flow measuring and regulating device/VFD sensor and the pump ball valve.

In comparison with the pump circuit, the transmission station features an integrated supply line with additional isolating ball valve with check valve.

Thermometers are included in the handles of the ball valves.

The transmission station with deaerator is equipped with a vent pot for the deaeration of the heat transfer medium.

5.2 Markings

- CE marking on the pump:
CE CE marking
- Markings on the body:
OV Oventrop

6 Installation

The pipework has to be flushed thoroughly before installation of the solar station.

NOTICE

The solar station has to be installed vertically (flow direction of the pump "upwards" to the collector)!

This installation position provides a good optical display of the thermometers, pressure gauge and flow measuring and regulating device.

The functions of the mechanical flow measuring and regulating device, deaerator and the safety valve are only guaranteed when vertically installed!

! Observe warning advice under paragraph 2 (safety notes)!

CAUTION

- Do not use any greasing agents or oils for the installation, as these can destroy the seals. Any dirt particles or grease or oil residues must be flushed out before the solar station is installed.
- When choosing the operating fluid, the latest technical status has to be considered (e.g. VDI 2035).
- Do not use any solvents for flushing the system, as these can cause damage to plastic parts, such as pump impellers.
- Please protect against external forces (e.g. impacts, vibrations etc.).

After installation, check all installation points for leaks.

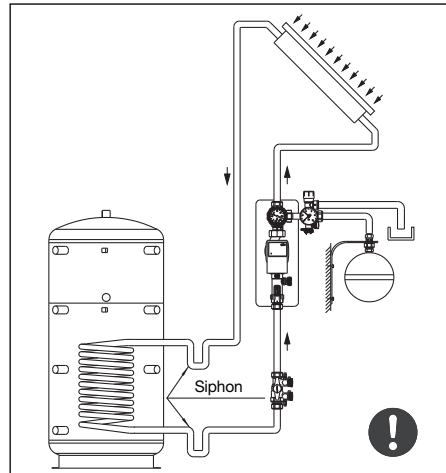
NOTICE

The difference in density between cold and hot heat transfer liquid entails a gravity circulation in the solar circuit!

In exceptional cases, check valves can be opened by strong self-circulation.

Gravity circulation is minimised by installing a siphon-like pipe loop (see illustr. 6.1) near the storage cylinder!

Alternatively, the installation of an additional electric isolation device which is activated parallel to the pump and only opens under working conditions is recommended.



Illustr. 6.1 System illustration



WARNING



Before starting work, make sure that the pipework and components have cooled down and been drained.



Before work commences, please ensure that all electrical components (controllers, pumps, etc.) are disconnected from the power supply!

The solar station always has to be installed at a lower level than the collectors so that no steam may penetrate the expansion tank if stagnation occurs.

If the expansion tank is installed at the same or a higher level than the solar station, a thermal insulation loop is required.

The installation has to be flushed with fresh water after each draining operation.

The solar station is not suitable for direct contact with swimming pool water or solvents.

6.1 Safety valve

The following points must be observed during installation of the discharge pipe:

- The discharge pipe has to be laid with a decline.
- The size of the discharge pipe has to be identical to the outlet size of the diaphragm safety valve.
- The discharge pipe should not feature more than two elbows and a length of 2 m should not be exceeded.
- The discharge pipe has to be laid so that a back pressure is avoided when the safety valve opens.
- The discharge pipe must not be laid in the open, and the discharge must be freely accessible and controllable.
- Escaping heat transfer liquid must be drained without risk.
- If the discharge pipe ends above a draining funnel, the diameter of the outlet of the draining funnel must be twice the size of the valve entry.

6.2 Use of high-efficiency pumps



Europe's leading manufacturers of heating pumps have agreed on a uniform rating of energy consumption. The energy label is comparable with that of refrigerators and other house-hold appliances. The latest high-efficiency pumps (ECM technology, synchronous motor with permanent magnetic rotor) have a class A rating. The efficiency of these pumps is twice that of classic pumps (asynchronous motors). The pump speed (pump capacity) is automatically adapted to the requirements. As a result, the energy consumption can be reduced by 80%.

NOTICE



A modification of the thermal insulation is not permissible! The pump motor must not be covered!

Important information on the replacement/ connection of controllers and speed controlled high-efficiency pumps

In addition to the power supply cable (230 V), speed controlled high-efficiency pumps call for a separate cable for the transmission of the control signal. The most common control signals are 0-10 V and pulse-width modulated signals (PWM) of proportional and inverted type.

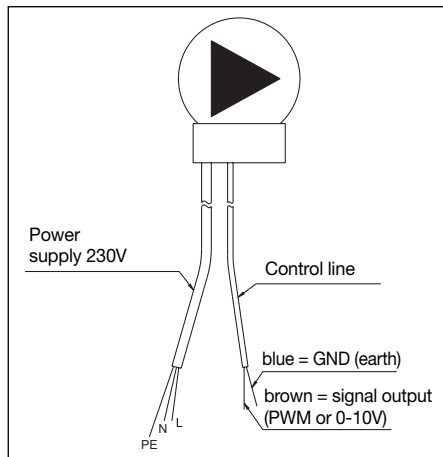
The type of signal is specified in the operating instructions of the corresponding pump! If the control signals of the controller and the pump are not coordinated, an operation is not possible.

NOTICE

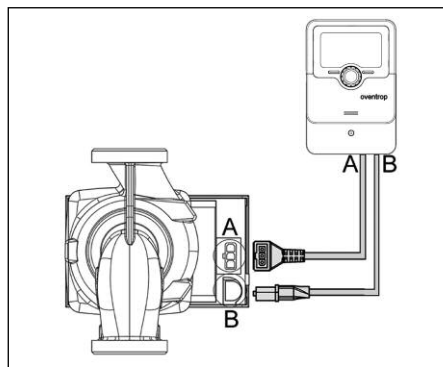
To avoid malfunctions and severe damage to installations with speed controlled high-efficiency pumps, the following must be observed:

- The pump must only be replaced with a pump with identical control signal!
- The controller must only be replaced with a controller with identical control signal!
- When combining a pump and a controller with different control signals, operating safety is no longer guaranteed. Wrong control signals may cause damage to the installation and endanger health!
- The following functional test has to be carried out when putting the controller or pump into operation and when replacing them:
 1. Switch pump to "ON" in the manual menu (relay test) –the pump is in operation now.
 2. Now switch the pump to "OFF" in the manual menu – the pump is no longer in operation.
- Work on electrical installations must only be carried out by a qualified electrician.
- Always disconnect the power supply before starting work on electrical components.
- If not stated otherwise, all work and settings must only be carried out by a trained tradesman.
- Under working conditions, high-efficiency pumps are almost silent. Malfunctions caused by airlocks could be confounded with a pump defect. This has to be taken into account when carrying out the functional test!

The installation and operating instructions that come with the pump, controller and station have to be read in their entirety before installation and initial operation. The instructions have to remain with the user of the system. Claims of any kind due to damages caused by the nonobservance of the instructions or incorrect use cannot be accepted.



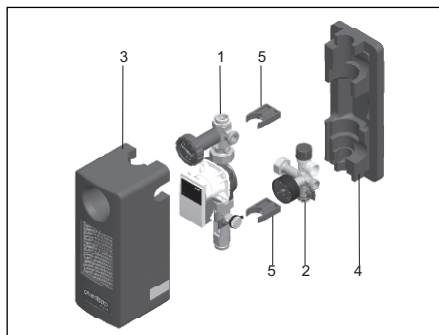
Illustr. 6.2 General information regarding assignment



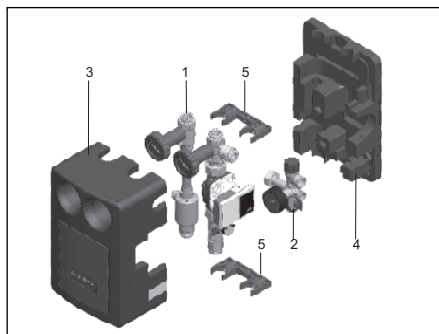
Illustr. 6.3 Connecting cable high-efficiency pump (example for Wilo pumps)

6.3 Installation

1. Pull off the front insulation (3) and remove the solar station / pump circuit (1) from the rear insulation (4).

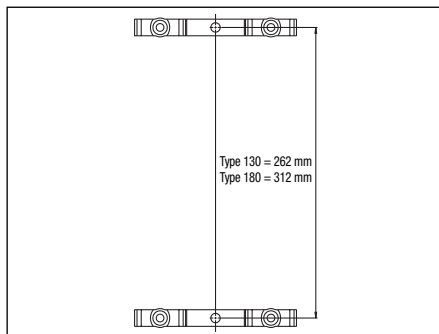


Illustr. 6.4 Pump circuit



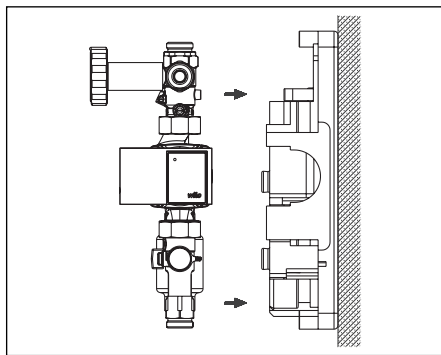
Illustr. 6.5 Transmission station

2. For wall attachment, drill two 8 mm holes at a distance of 262 mm ("Regusol-130") or 312 mm ("Regusol-180") and insert the enclosed dowels into the bores. Use rear insulation (4) as drilling jig.



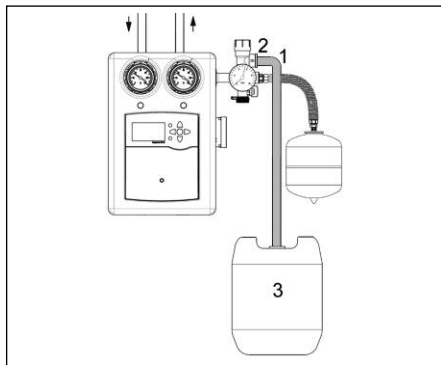
Illustr. 6.6 Fixing of the wall brackets

- Fix the wall brackets (5) with the rear insulation (4) and engage the solar station (1) into the brackets (5).



Illustr. 6.7 Engage station

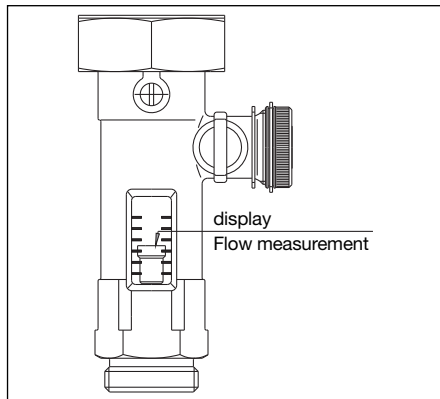
- Mount the front insulation (3) and insulate the supply and return pipes up to the thermal insulation.
- When connecting the solar station to a flexible pipework (e.g. corrugated metal hoses), we recommend to use not only the wall bracket supplied with the station but also the locking shackle (OV item no. 1369090).
- Connect pipework of the solar circuit to the upper and lower connection by use of compression fittings. When using soft and thin walled pipes, reinforcing sleeves are to be used for the additional stabilisation of the pipe. The ends of the pipe have to be cut at right angles and have to be free of burrs. Introduce pipe until stop and firmly tighten the compression fittings by using a spanner. Hold firmly while tightening.
- Screw safety group (2) onto the return ball valve. Mount discharge pipe of the safety valve to the collecting basin (3) and the connection pipe of the safety group towards the expansion tank (1) (Installation discharge pipe see also point 6.1 – Safety valve).



Illustr. 6.8 Safety group connection

- Lead cables of the pump downwards and connect to the control unit according to the installation instructions of the manufacturer of the solar plant. For pumps with connecting plugs see illustr. 6.3.
- Flush solar plant thoroughly, then fill it up with solar liquid and carry out leakage test. Adapt volume flow to the number of collectors or the collector surface via the phases of the circulation pump. If required, the fine adjustment is carried out by using the ball valve of the flow measuring and regulating device.

Flow measurement:



Illustr. 6.9 Flow measurement

6.4 Filling and flushing

WARNING

The use of high pressure pumps can cause damage to the solar plant!

When using the flushing station, the corresponding operating instructions must always be observed!

CAUTION

The solar plant must always be flushed in the flow direction of the circulation pump!

The expansion tank must always be removed before filling the solar plant.

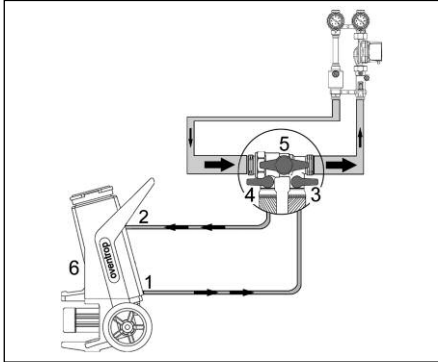
WARNING

The installation must never be flushed with liquids containing solvents as these can cause damage to plastic parts (e.g. pump impellers and seals)!

Filling and flushing of the solar plant can be carried out with the help of a separate filling and flushing device or the safety group and flow measuring and regulating device of the solar station.

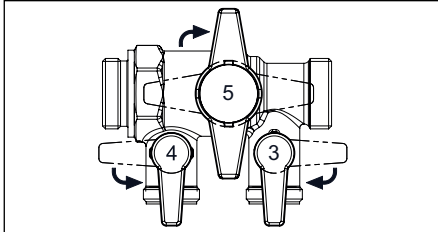
The different procedures are described in the following:

Filling and flushing via the filling and flushing device



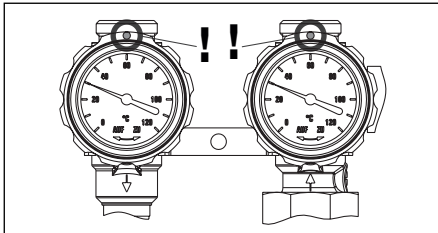
Illustr. 6.10 Filling via the filling and flushing device

1. Connect the filling and flushing device to the solar station on the one side and to the flushing and filling station on the other side (illustr. 6.10). The flow direction of the circulation pump must be strictly observed!
2. Close the straight ball valve (5) in the centre of the filling and flushing device (illustr. 6.11).
3. Open the filling (3) and draining cock (4) of the filling and flushing device (illustr. 6.11).



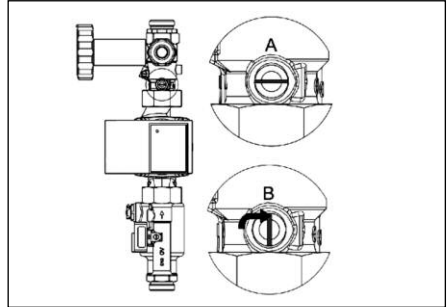
Illustr. 6.11 Filling and flushing device

4. Check position of the ball valves of the solar station. They have to be positioned as shown in illustr. 6.12 (angular position of the thermometer handles in the supply and return: 0°).



Illustr. 6.12 Position of ball valves

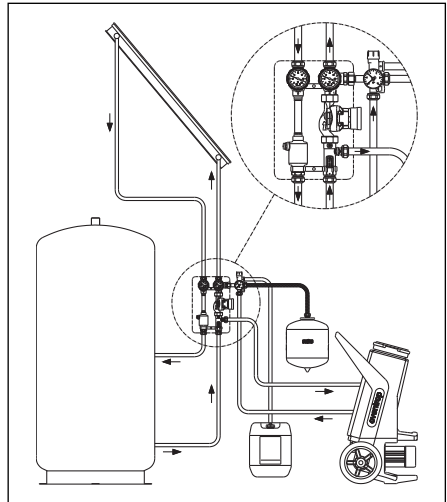
5. Open the check valve of the solar station (in the return of the solar station above the pump) by turning the adjustment screw into vertical position (position B in illustr. 6.13). The check valve is inactive now.



Illustr. 6.13 Check valve (return ball valve)

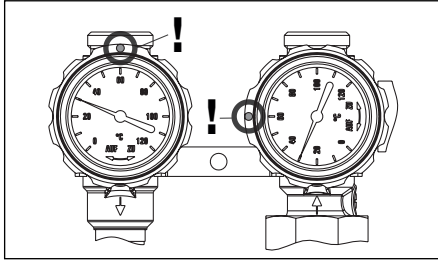
6. Switch on the flushing and filling station and let it run for at least 15 minutes.
7. Close the filling (3) and draining cock (4) and open the straight ball valve (5) of the filling and flushing device.
8. Switch off the flushing and filling station.

Filling via the safety group and flow measuring and regulating device



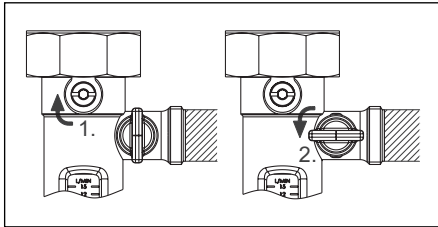
Illustr. 6.14 Filling via the safety group and flow measuring and regulating device

1. Connect the flushing and filling station to the solar plant (illustr. 6.14). The flow direction of the circulation pump must be strictly observed!
2. Position the ball valves of the solar station as shown in illustr. 6.15 (angular position of the thermometer handles in the supply: 0°, return: 90°)



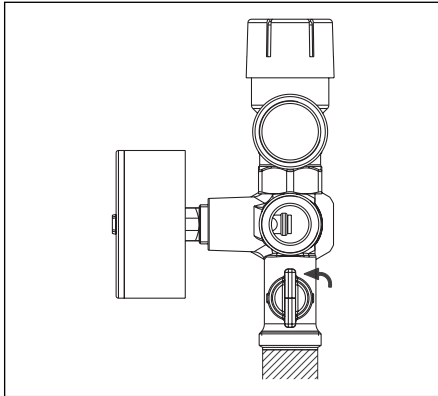
Illustr. 6.15 Ball valve position filling

3. Close the upper ball valve of the flow measuring device by turning the adjustment screw into horizontal position. Open the lateral ball valve of the same component with a 90° turn to the left (illustr. 6.16).



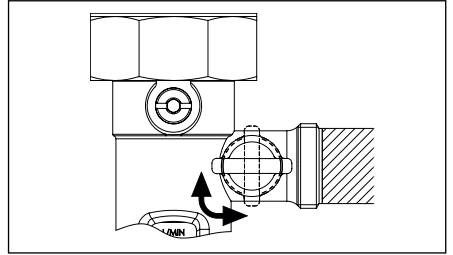
Illustr. 6.16 Check valve and draining ball valve

4. Open the ball valve of the safety group with a 90° turn to the left (vertical position, illustr. 6.17).



Illustr. 6.17 Draining ball valve safety group

5. Switch on the flushing and filling station and let it run for at least 15 minutes.
6. Bleed the solar plant manually by closing the lateral draining ball valve of the flow measuring and regulating device during the flushing operation for about 20 seconds and by opening it again all of a sudden (illustr. 6.18). Repeat this procedure at regular intervals.

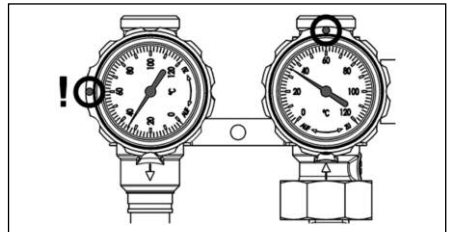


Illustr. 6.18 Bleeding via the flow measuring and regulating device

7. Switch off the flushing and filling station.

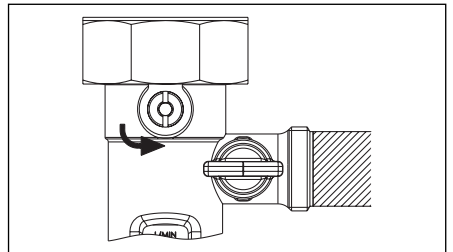
Bleeding the pump

1. Position the ball valves of the solar station as shown in illustr. 6.19 (angular position of the thermometer handle in the supply: 90°, return: 0°).



Illustr. 6.19 Ball valve position pump bleeding

2. Switch on the flushing and filling station.
3. Open the upper ball valve of the flow measuring and regulating device by turning the adjustment screw into vertical position (illustr. 6.20).



Illustr. 6.20 Position adjustment screw

4. Close the draining ball valve of the flow measuring and regulating device and the ball valve of the safety group after about 1 minute.
5. Switch off the flushing and filling station.
6. Set the check valves to operating position.

6.5 Setting of the system pressure

Once flushing is complete, the diaphragm expansion tank has to be connected to the connection set respectively the safety group. The required inlet pressure of the diaphragm expansion tank has to be determined first and the tank has to be filled with nitrogen accordingly.

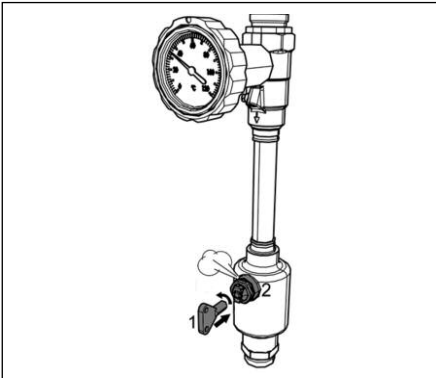


The required inlet pressure of the diaphragm expansion tank as well as the system pressure depends on the spatial and performance-related parameters of the solar plant. The technical service of the company Oventrop will support you in the design of an energy efficient solar plant and the determination of all required operating pressures.

7 Operation

7.1 Bleeding the system

Before initial operation, the system must be filled and bled with due consideration of the permissible operating pressures.



Illustr. 7.1 Bleeding at the vent pot ("Regusol LH")

7.2 Correction factors for mixtures of water and glycol

The correction factors of the manufacturers of the antifreeze liquids have to be considered when setting the volume flow.

8 Accessories

Compression fittings: For the connection of the solar station to the pipework.

Locking shackle: For the connection of the solar station to a flexible pipework (e.g. corrugated metal hoses); in addition to the wall bracket included in the delivery.

"Regusol" filling pump: For manual filling of the solar plant with small quantities of heat transfer medium from an external storage basin.

"Regusol" flushing and filling station: For flushing, filling and bleeding of solar thermal plants.

The complete range of accessories can be found in the catalogue.

9 Maintenance

The station is maintenance-free.

Tightness and function of the station and its connection points have to be checked regularly during maintenance. The station must be easily accessible.

10 General conditions of sales and delivery

The general terms and conditions of sale and delivery valid at the time of supply are applicable.

▲ Lire intégralement la notice d'installation et d'utilisation avant le montage de la station solaire! Le montage, la mise en route, le service et l'entretien ne doivent être effectués que par des professionnels qualifiés! Remettre la notice d'installation et d'utilisation ainsi que tous les documents de référence à l'utilisateur de l'installation!

Contenu:

1 Généralités.....	25
2 Consignes de sécurité.....	26
3 Transport, stockage et emballage.....	27
4 Données techniques.....	28
5 Conception et fonctionnement.....	30
6 Montage.....	30
7 Service.....	36
8 Accessoires.....	36
9 Entretien.....	36
10 Conditions générales de vente et de livraison.....	36



Fig. 1.1 «Regusol LH-180» DN25

1 Généralités

1.1 Informations sur la notice d'installation et d'utilisation

Cette notice d'installation et d'utilisation a pour but d'aider le professionnel à installer et mettre en service la station solaire selon les règles de l'art. Les autres documents de référence – les notices de tous les composants du système, surtout la notice d'utilisation du circulateur solaire et de la station de rinçage et de remplissage, ainsi que les règles techniques en vigueur - sont à respecter.

1.2 Conservation des documents

Cette notice d'installation et d'utilisation doit être conservée par l'utilisateur de l'installation pour consultation ultérieure.

1.3 Protection de la propriété intellectuelle

La présente notice d'installation et d'utilisation est protégée par le droit de la propriété intellectuelle.

1.4 Signification des symboles

Les consignes de sécurité sont identifiées par des symboles. Ces consignes doivent être respectées pour éviter des accidents, des dégâts matériels et des dysfonctionnements.

▲ DANGER

Symbole d'avertissement et mot de signalisation caractérisant un danger de niveau élevé qui mènera à la mort ou provoquera des blessures graves s'il n'est pas évité.

! AVERTISSEMENT

Symbole d'avertissement et mot de signalisation caractérisant un danger de niveau moyen qui peut mener à la mort ou provoquer des blessures graves s'il n'est pas évité.

! PRUDENCE















Symbole d'avertissement et mot de signalisation caractérisant un danger de faible niveau qui peut entraîner des blessures minimales ou légères ou des dégâts matériels s'il n'est pas évité.

ATTENTION

Mot de signalisation (sans symbole d'avertissement) caractérisant des dégâts matériels possibles.

1.5 Pictogrammes

Les symboles et pictogrammes suivants figurent dans cette notice d'installation et d'utilisation:

-  Symbole d'avertissement de dommages corporels possibles
-  Symbole d'avertissement de dommages corporels possibles
-  Danger par liquides chauds
-  Danger par surfaces chaudes
-  Danger électrique
-  Mettre le circuit hors tension avant le début des travaux
-  Signe d'interdiction
-  Signe d'obligation
-  Note, information, recommandation
-  Porter des gants de protection
-  Porter un casque
-  Porter des lunettes de protection
-  Porter des chaussures de protection
-  Pas d'eau potable

2 Consignes de sécurité

2.1 Utilisation conforme

La sûreté de fonctionnement de la station solaire n'est garantie que si elle est affectée à l'utilisation prévue. La station se monte sur le retour et sert au raccordement du ballon d'eau chaude au capteur.

Toute autre utilisation de la station solaire est interdite et réputée non conforme. Les revendications de toute nature à l'égard du fabricant et/ou ses mandataires pour des dommages résultant d'une utilisation non conforme ne seront pas acceptées.

L'utilisation conforme inclut notamment l'application des recommandations de la notice d'installation et d'utilisation.

En cas d'utilisation d'une station solaire avec capteur de débit électronique, le montage d'un ensemble de remplissage et de rinçage est recommandé.


Il convient d'assurer, par des mesures appropriées de protection thermique, qu'une pénétration de vapeur dans la station solaire pouvant entraîner un endommagement des composants soit évitée en cas de stagnation (par ex. centrales de chauffage sur toiture avec tuyauteries courtes).

Si nécessaire, prévoir un vase intermédiaire. Vous trouverez des informations complémentaires concernant la protection thermique sur www.oventrop.com «Installation solaire thermique – Construction, mise en service et entretien».

2.2 Risques liés au lieu d'installation et au transport

Le cas d'un incendie externe n'a pas été pris en considération lors de la conception de la station solaire.

 **AVERTISSEMENT**

 **Station solaire lourde!**
Risque de blessure! Utiliser des moyens de transport et de levage appropriés. Porter des vêtements de protection (par ex. chaussures de sécurité) et mettre en place des dispositifs de protection pendant le montage. Les accessoires de robinetterie tels que poignées manuelles ou manettes ne doivent pas être utilisés comme point d'attache pour des engins de levage etc.

 **Surfaces chaudes!**
Risque de blessure! Ne pas toucher sans gants de protection. En service, la station solaire peut devenir très chaude.

 **Arêtes vives!**
Risque de blessure! Ne pas toucher sans gants de protection. Les filetages, perçages et angles présentent des arêtes vives.



AVERTISSEMENT

Petits accessoires!

Risques d'ingestion! Stocker et installer les composants de la station solaire 'hors de portée des enfants.

Allergies!

Risque pour la santé! Ne pas toucher la station solaire en cas d'allergies aux matériaux utilisés.

2.3 Montage, mise en service, entretien

Le montage, la mise en service, l'entretien et les réparations ne doivent être effectués que par des personnes qualifiées (professionnels du chauffage, entreprises d'installation agréées).

(EN 5011 partie 1 et VDE 1000 partie 10 pour travaux sur installations électriques).



AVERTISSEMENT

– Risque de blessure en cas de surpression!

– Un dépassement de la température de service max. admissible peut entraîner un écoulement incontrôlable du liquide et causer des blessures graves par des composants qui peuvent se détacher.

→ Respecter la pression de service admissible lors de la mise sous pression du système.



→ Porter des lunettes de protection lors du remplissage et du test d'étanchéité.



– Une fois le remplissage et le rinçage terminés, tous les robinets à tournant sphérique dans la station solaire (robinet à tournant sphérique sur le retour et robinet d'équilibrage) et dans le circuit du capteur (par ex. ensemble de remplissage et de rinçage) doivent être réouverts!



– Tous les robinets à tournant sphérique doivent rester ouverts en période de service!

– La chaudière doit être mise hors service en cas de travaux d'entretien ou de réparation.

– La liaison ballon d'eau chaude – station solaire doit être protégée à l'aide d'une soupape de sécurité additionnelle et/ou d'un vase d'expansion à membrane!



AVERTISSEMENT



Ne jamais rincer l'installation à des liquides contenant des solvants, ceux-ci peuvent endommager les pièces plastiques (par ex. roues des circulateurs et joints)!

3 Transport, stockage et emballage

3.1 Inspection après transport

Contrôler la robinetterie immédiatement après réception et avant le montage. Veiller à ce qu'elle soit complète et sans dommages liés au transport.

Si des dommages ou d'autres défauts sont constatés, n'accepter la marchandise que sous réserve. Emettre une réclamation en respectant les délais applicables.

3.2 Stockage

Ne stocker la station solaire que dans les conditions suivantes:

- Dans un lieu sec, propre et abrité.
- Non exposée à des agents agressifs.
- A l'abri du rayonnement solaire ou de sources de chaleur.
- Protégée des vibrations mécaniques excessives.
- A une température de stockage de -20°C à $+60^{\circ}\text{C}$.
- A une humidité relative max. de l'air de 95 %.

3.3 Emballage

Le matériel d'emballage est à éliminer dans le respect de l'environnement.

4 Données techniques

4.1 Caractéristiques

Dimension nominale:	DN 25
Température de service max. t_s :	120 °C
Pression de service max. p_s :	6 / 10 bar (PN10)
Souape de sécurité:	6 / 10 bar
Pression d'ouverture du clapet ATS:	20 mbar
Débitmètre mécanique:	1-6 / 2-15 / 7-30 l/min
Entraxe:	100 mm
Filetage de raccordement:	G1 mâle avec raccordement à serrage «Regusol»

Les données techniques des circulateurs solaires sont détaillées en annexe.

Fluides compatibles: Fluides non-agressifs (par ex. eau et mélanges eau-glycol adéquats selon VDI 2035). Ne convient pas à la vapeur, ni aux fluides huileux et agressifs.

⚠ DANGER

Il convient d'assurer par des mesures appropriées (par ex. soupapes de sécurité), que les pressions et températures respectent les pressions et températures min./max. admissibles.

4.2 Matériaux

Robinetterie	Laiton
Isolation	EPP
Fixation murale	PA6.6
Joints	EPDM
Tube gradué	PSU
Manettes	PA6.6
Corps du circulateur	Fonte grise
Entretoise à brides (en option)	Cuivre

4.3 Dimensions/Cotes de raccordement

Dimensions pour longueur de montage du circulateur 130 mm

(-) Dimensions pour longueur de montage du circulateur 180 mm

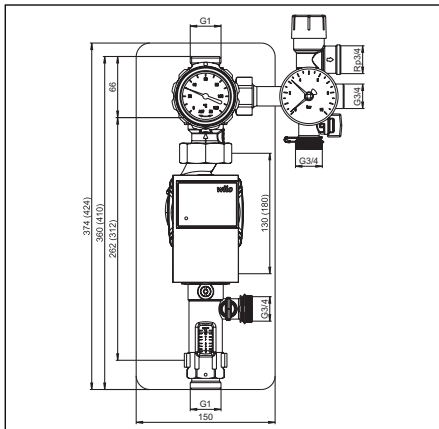


Fig. 4.1 Colonne de circulation «Regusol PH-130 (180)» DN 25
28

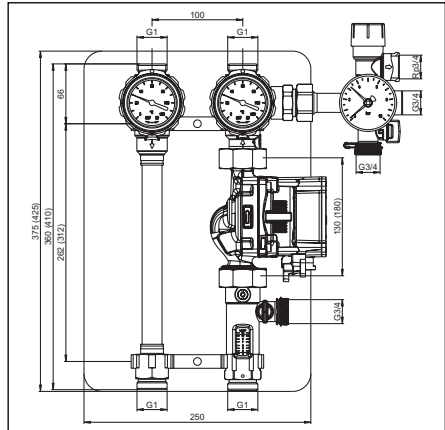


Fig. 4.2 Station solaire «Regusol SH-130 (180)» DN 25

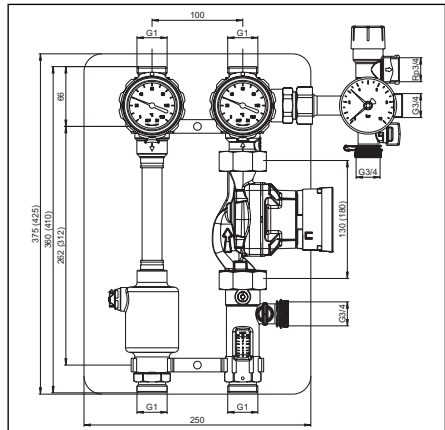


Fig. 4.3 Station solaire «Regusol LH-130 (180)» DN 25

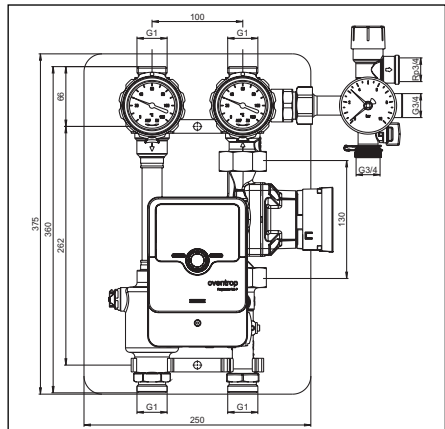
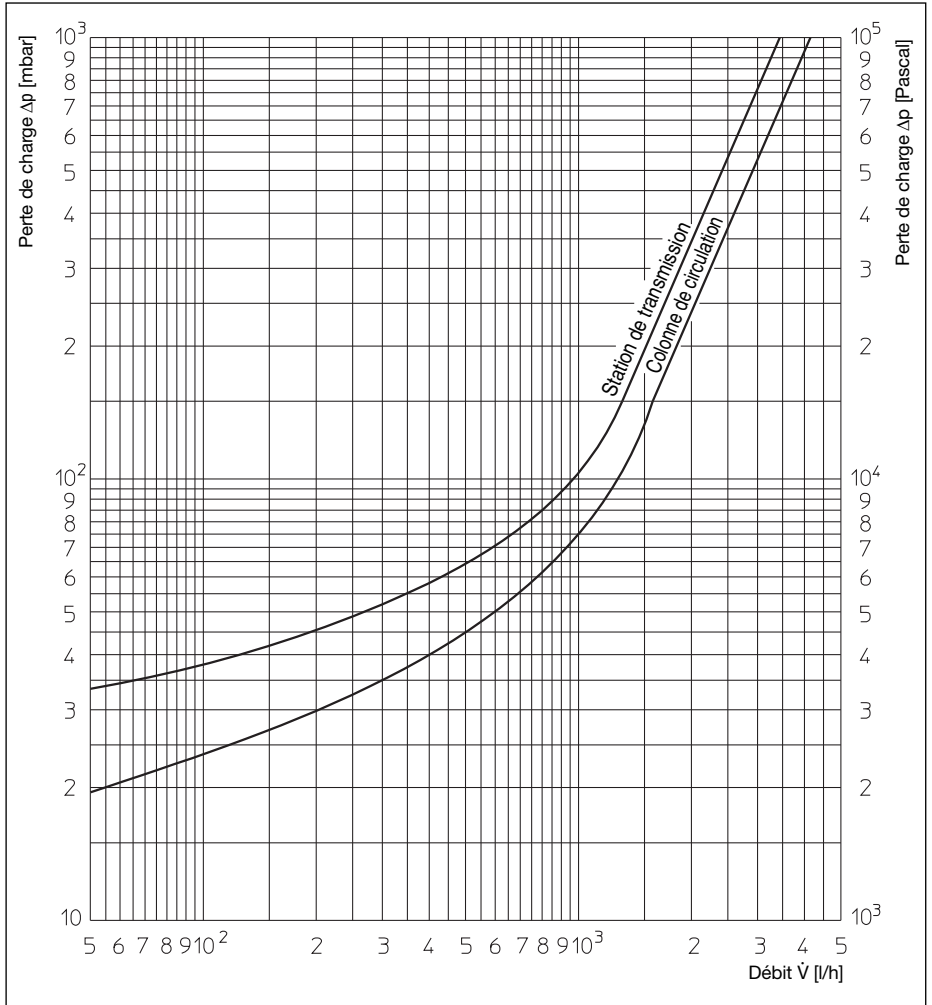


Fig. 4.4 Station solaire «Regusol ELH-130» DN 25

4.4 Diagramme de débit



5 Conception et fonctionnement

5.1 Vue d'ensemble et description du fonctionnement

La station solaire se monte sur le retour du circuit solaire et sert au raccordement du ballon d'eau chaude au capteur.

Le retour de la station solaire dispose d'un robinet à tournant sphérique avec clapet ATS intégré pour éviter toute circulation par thermosiphon dans l'état circulateur arrêté. Le groupe de sécurité qui est équipé d'une soupape de sécurité et d'un dispositif de raccordement pour vase d'expansion, se monte au manchon latéral du robinet à tournant sphérique.

Le circulateur monté sur le retour est spécialement conçu pour l'utilisation dans des circuits solaires.

Le réglage fin du débit peut être effectué au débitmètre ou à la sonde VFD. En règle générale, le débit nécessaire dépend du nombre de capteurs ou de l'équipement de l'installation.

Le débitmètre et la sonde VFD peuvent être fermés complètement. Le circulateur solaire peut être remplacé après avoir fermé le débitmètre / la sonde VFD et le robinet d'isolement à tournant sphérique.

La station intermédiaire est de plus équipée d'une colonne aller intégrant un robinet d'isolement à tournant sphérique avec clapet ATS.

Les robinets à tournant sphérique sont équipés de thermomètres.

La station intermédiaire est proposée avec ou sans purgeur d'air sur la colonne aller. Le purgeur sert au dégazage du fluide caloporteur.

5.2 Marquages

- Marquage CE sur le circulateur:

CE Marquage CE

- Indications sur le corps:

OV Oventrop

6 Montage

Rincer la tuyauterie intégralement avant le montage de la station solaire.

ATTENTION

La station solaire doit être montée verticalement (direction de refoulement du circulateur vers «le haut» en direction du capteur)!

Les affichages du thermomètre, manomètre et débitmètre sont bien lisibles dans cette position de montage.

Le fonctionnement du débitmètre mécanique, du purgeur d'air et de la soupape de sécurité n'est garanti qu'en cas d'un montage vertical!

! Respecter les avertissements du paragraphe 2 (Consignes de sécurité)!

CAUTION

- Ne pas utiliser de graisse ou d'huile lors du montage, celles-ci peuvent endommager les joints. Si nécessaire, des impuretés ou résidus de graisse ou d'huile doivent être éliminés de la tuyauterie par rinçage.
- Choix du fluide de service selon l'état de l'art actuel (par ex. VDI 2035).
- Ne pas utiliser de détergents pour le rinçage de l'installation, ceux-ci peuvent endommager les pièces plastiques, telles que les roues des circulateurs.
- Protéger des nuisances extérieures (chocs, secousses, vibrations etc.).

Après le montage, contrôler l'étanchéité de tous les points de raccordement.

PRUDENCE

La différence de densité entre le fluide caloporteur froid et chaud provoque une circulation par thermosiphon dans le circuit solaire!

Dans des cas exceptionnels, une circulation par thermosiphon importante peut provoquer l'ouverture des clapets ATS.

La circulation par thermosiphon peut être réduite en installant un siphon (voir fig. 6.1)!
Alternative: Monter un dispositif d'arrêt électrique additionnel commandé en parallèle avec le circulateur et n'ouvrant qu'en période de service.

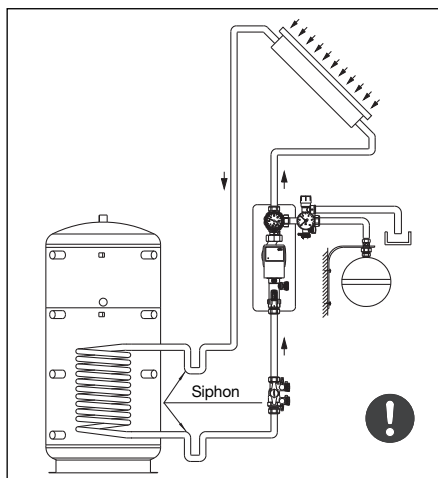


Fig. 6.1 Schéma d'installation



AVERTISSEMENT



Avant le début des travaux, il faut s'assurer que la tuyauterie et la robinetterie sont refroidies et vidangées.



Couper l'alimentation de tous les composants électriques (régulateurs, circulateurs etc.) avant le début des travaux!

La station solaire doit toujours être montée plus bas que les capteurs afin d'éviter une pénétration de vapeur dans le vase d'expansion en cas de stagnation.

Si le vase d'expansion est monté au même niveau ou plus haut que la station solaire, il faut prévoir une boucle calorifuge.

L'installation doit être rincée à l'eau fraîche après chaque vidange.

La station solaire ne doit pas entrer en contact avec de l'eau de piscine ou des solvants.

6.1 Soupape de sécurité

Les points suivants sont à respecter lors du montage de la conduite de décharge:

- La conduite de décharge doit être posée avec un degré d'inclinaison continu.
- La section de la conduite de décharge doit être identique à celle de la sortie de la soupape de sécurité à membrane.
- La conduite de décharge ne doit présenter que deux coudes et ne doit pas dépasser une longueur de 2 m.
- La conduite de décharge doit être posée de manière à éviter une augmentation de la pression lors de l'ouverture de la soupape de sécurité.
- La conduite de décharge ne doit pas être posée en plein air et la sortie doit être libre et observable.
- Du fluide caloporteur qui peut s'en échapper doit être évacué sans risque.
- Si la conduite de décharge débouche dans un entonnoir d'écoulement, le diamètre de la sortie de l'entonnoir doit être deux fois plus grand que celui de l'entrée de la soupape de sécurité

6.2 Utilisation de circulateurs à haut rendement



Les leaders européens dans la fabrication de circulateurs se sont engagés à un marquage uniforme de la consommation d'énergie. Le label énergétique est comparable à celui de réfrigérateurs et d'autres appareils ménagers. Les circulateurs dits à haut rendement (technologie EMC, moteur synchrone avec rotor à aimants permanents) font partie de la classe de référence A. Le rendement de ces circulateurs est deux fois plus élevé que celui des circulateurs classiques (moteurs asynchrones). La vitesse du circulateur (débit) est automatiquement adaptée aux besoins. Grâce à ces deux facteurs, la consommation d'énergie peut être diminuée de 80%.

ATTENTION



Toute modification sur l'isolation thermique est interdite. La tête du circulateur doit avoir un accès direct à l'air ambiant!

Informations importantes concernant le remplacement/raccordement de régulateurs et circulateurs à haut rendement

En complément du câble pour l'alimentation électrique (230 V), les circulateurs à haut rendement à réglage de vitesse doivent être équipés d'un câble séparé pour la transmission du signal de commande. Les plus courants signaux de commande sont les signaux 0-10 V et à modulation d'impulsions (PWM) sous forme proportionnelle et inversée.

Le type de signal nécessaire est décrit dans la notice d'utilisation du circulateur correspondant! Si les signaux de commande du régulateur et du circulateur ne sont pas compatibles, un fonctionnement sans dérangements n'est pas possible.

ATTENTION

Afin d'éviter des dérangements et endommagements dans des installations avec des circulateurs à haut rendement à réglage de vitesse, les consignes suivantes sont à respecter:

- Le circulateur doit seulement être remplacé par un circulateur avec signal de commande identique!
- Le régulateur doit seulement être remplacé par un régulateur avec signal de commande identique!
- Lors du montage d'un circulateur et d'un régulateur avec signaux de commande différents, la sécurité de fonctionnement n'est plus garantie. De mauvais signaux de commande peuvent entraîner un endommagement de l'installation et mettre en danger la santé!
- Il est impératif de réaliser un test de fonctionnement lors de la mise en service et d'un remplacement du circulateur ou du régulateur:
 1. Régler le circulateur sur «MARCHÉ» dans le menu manuel (test de relais) – le circulateur doit maintenant fonctionner.
 2. Ensuite régler le circulateur sur «ARRÊT» dans le menu manuel – le circulateur ne doit plus fonctionner.
- Ne faire effectuer les travaux sur les installations électriques que par un électricien qualifié.
- Couper l'alimentation électrique avant le début des travaux.
- Sauf indication contraire, les travaux et réglages ne doivent être effectués que par un spécialiste.
- En période de service, les circulateurs à haut rendement sont silencieux. Des dérangements causés par des accumulations d'air peuvent être confondus avec un défaut du circulateur. Veuillez en tenir compte lors du test de fonctionnement!

Les notices d'installation et d'utilisation du circulateur, du régulateur et de la station font partie de la fourniture et sont à lire intégralement avant le montage et la mise en service. Après le montage, les notices doivent être conservées par l'utilisateur de l'installation pour référence ultérieure. Les revendications de toute nature à l'égard du fabricant résultant du non-respect des notices d'installation et d'utilisation ne seront pas acceptées.

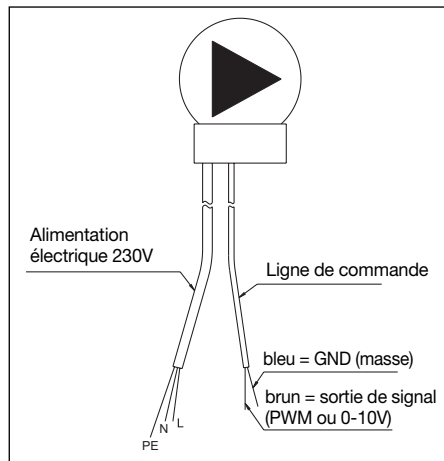


Fig. 6.2 Informations sur la disposition des raccords

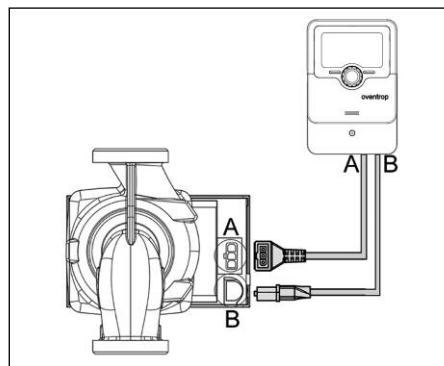


Fig. 6.3 Câble de raccordement du circulateur à haut rendement (exemple pour circulateurs Wilo)

6.3 Montage

1. Retirer l'isolation avant (3) et sortir la station solaire / la colonne de circulation (1) de l'isolation arrière (4).

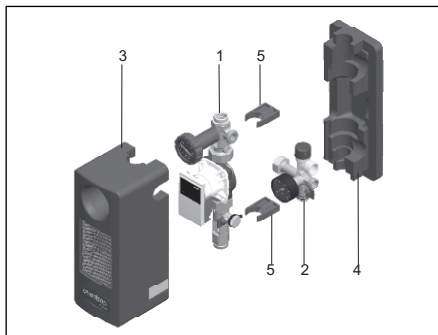


Fig. 6.4 Colonne de circulation

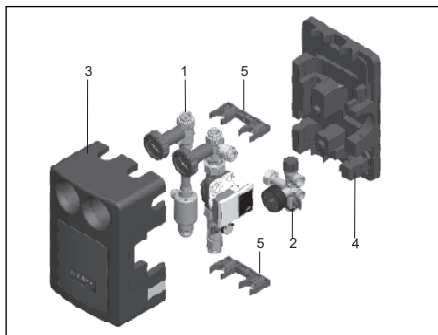


Fig. 6.5 Station de transmission

2. Pour la fixation murale, réaliser deux perçages de 8 mm séparés de 262 mm («Regusol-130») ou de 312 mm («Regusol-180») et insérer les chevilles jointées à la livraison dans les perçages. Utiliser l'isolation arrière (4) comme gabarit de perçage.

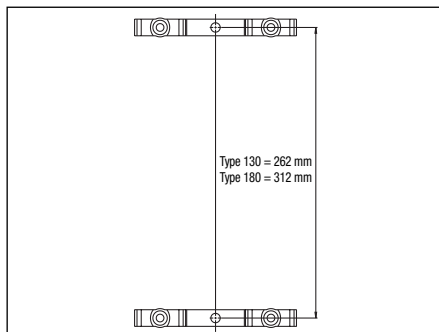


Fig. 6.6 Montage des fixations murales

3. Monter les fixations murales (5) avec l'isolation arrière (4) par serrage et clipser la station solaire (1) dans les fixations (5).

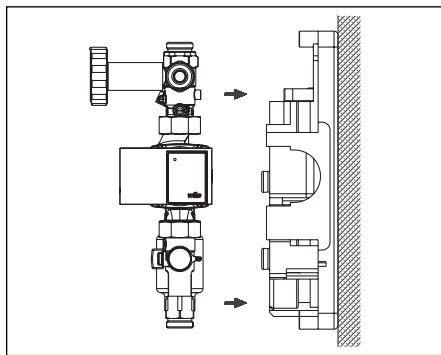


Fig. 6.7 Fixation de la station par clipsage

4. Monter l'isolation avant (3) et procéder à l'isolation des conduites aller et retour jusqu'à l'isolation thermique.
5. En cas de raccordement de la station solaire à des tuyauteries flexibles (par ex. tuyaux annelés souples métalliques), il est recommandé d'utiliser non seulement la fixation murale livrée avec la station, mais aussi la bride d'arrêt (réf. OV 1369090).
6. Raccorder la tuyauterie du circuit solaire aux raccordements supérieur et inférieur à l'aide de raccords à serrage. En cas d'utilisation de tubes souples et à paroi mince, il est nécessaire d'employer des bagues de renforcement pour augmenter la stabilité du tube. Les extrémités des tubes doivent être coupées à angle droit et ne doivent pas présenter de bavures. Faire glisser le tube jusqu'en butée et serrer solidement le raccord à serrage à l'aide d'une clé. Retenir pendant le serrage.
7. Visser le groupe de sécurité (2) sur le robinet à tournant sphérique sur le retour. Diriger la conduite de décharge de la soupape de sécurité vers la boîte de rétention (3) et la conduite de raccordement du groupe de sécurité vers le vase d'expansion (1) (montage de la conduite de décharge voir aussi point 6.1 – Soupape de sécurité).

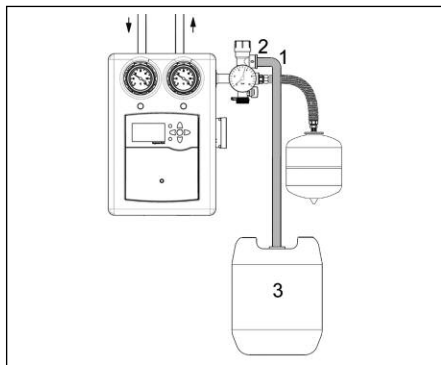


Fig. 6.8 Raccordement du groupe de sécurité

8. Diriger les câbles du circulateur vers le bas et le raccorder au régulateur en respectant les instructions de montage du fabricant de l'installation solaire. Pour des circulateurs avec des fiches de raccordement voir fig. 6.3.
9. Rincer l'installation solaire intégralement, la remplir du fluide caloporteur et procéder au test d'étanchéités. Adapter le débit au nombre ou à la surface des capteurs à l'aide des étages de puissance du circulateur. Si nécessaire, procéder au réglage fin à l'aide du robinet à tournant sphérique du débitmètre.

Mesure du débit:

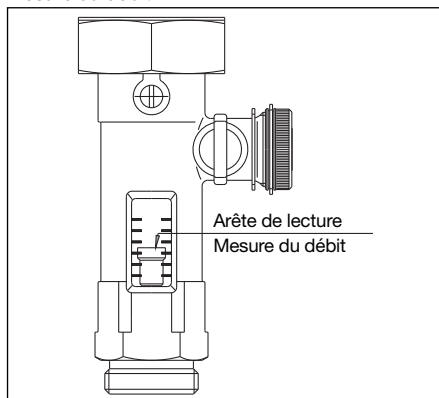


Fig. 6.9 Mesure du débit

6.4 Remplissage et rinçage



AVERTISSEMENT

L'utilisation de circulateurs à grande hauteur manométrique peut entraîner un endommagement de la station solaire!

Respecter la notice d'installation et d'utilisation correspondante en cas d'utilisation de la station de rinçage et de remplissage!



PRUDENCE



L'installation solaire doit toujours être rincée dans le sens du refoulement du circulateur!

Le remplissage de l'installation solaire doit se faire avec le vase d'expansion démonté.



AVERTISSEMENT

Ne jamais rincer l'installation à des fluides contenant des solvants, ceux-ci peuvent endommager les pièces plastiques (par ex. roues des circulateurs et joints)!

L'installation solaire peut être remplie ou rincée à l'aide d'un ensemble de remplissage et de rinçage séparé ou à l'aide du groupe de sécurité et du débitmètre faisant partie de la station solaire.

Les différents procédés sont décrits ci-après:

Remplissage et rinçage à l'aide de l'ensemble de remplissage et de rinçage

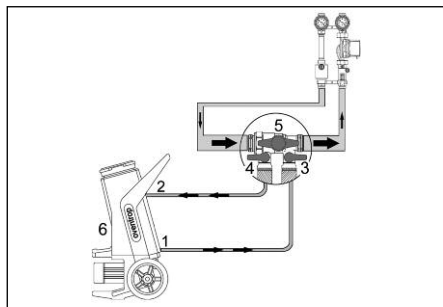


Fig. 6.10 Remplissage à l'aide de l'ensemble de remplissage et de rinçage

1. Raccorder l'ensemble de remplissage et de rinçage à la station solaire d'un côté et à la station de rinçage et de remplissage de l'autre côté (fig. 6.10) en respectant la direction de refoulement du circulateur!
2. Fermer le robinet à tournant sphérique (5) au milieu de l'ensemble de remplissage et de rinçage (fig. 6.11).
3. Ouvrir le robinet de remplissage (3) et le robinet de vidange (4) de l'ensemble de remplissage et de rinçage (fig. 6.11).

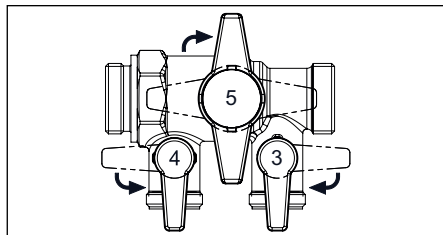


Fig. 6.11 Ensemble de remplissage et de rinçage

4. Vérifier la position des robinets à tournant sphérique de la station solaire. Ils doivent être positionnés comme indiqué sur la fig. 6.12 (position angulaire des manettes des thermomètres sur l'aller et le retour: 0°).

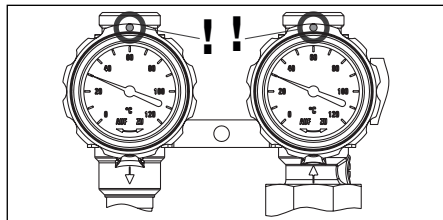


Fig. 6.12 Position des robinets à tournant sphérique

5. Ouvrir le clapet ATS de la station solaire (sur le retour de la station solaire au-dessus du circulateur) en mettant la vis de réglage en position verticale (position B sur la fig. 6.13). Maintenant le clapet ATS est désactivé.

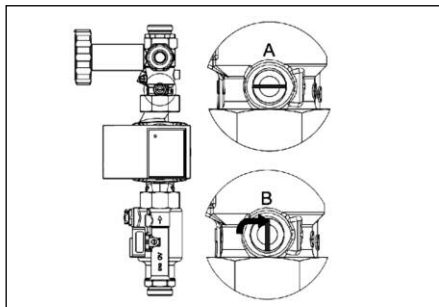


Fig. 6.13 Clapet (robinet à tournant sphérique sur le retour)

6. Activer la station de rinçage et de remplissage et la faire tourner pendant au moins 15 minutes.
7. Fermer le robinet de remplissage (3) et le robinet de vidange (4) et ouvrir le robinet à tournant sphérique (5) de l'ensemble de remplissage et de rinçage.
8. Désactiver la station de rinçage et de remplissage.

Remplissage à l'aide du groupe de sécurité et du débitmètre

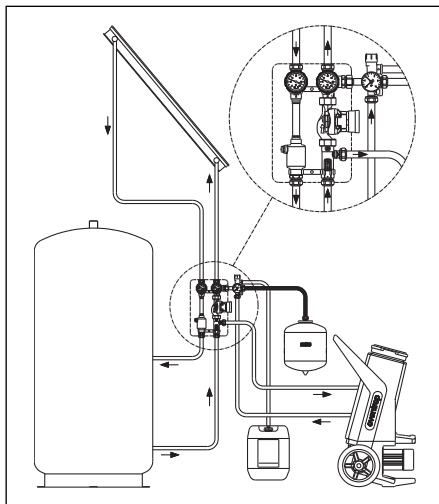


Fig. 6.14 Remplissage à l'aide du groupe de sécurité et du débitmètre

1. Raccorder la station de remplissage à l'installation solaire (fig. 6.14) en respectant le sens de refoulement du circulateur!
2. Positionner les robinets à tournant sphérique de la station solaire comme indiqué sur la fig. 6.15 (position angulaire de la manette du thermomètre sur l'aller: 0°, sur le retour: 90°)

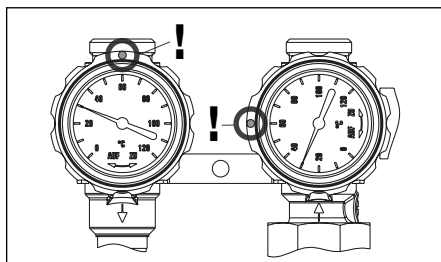


Fig. 6.15 Position des robinets à tournant sphérique pendant le remplissage

3. Fermer le robinet à tournant sphérique supérieur du débitmètre en mettant la vis de réglage en position horizontale. Ouvrir le robinet à tournant sphérique latéral du débitmètre en le tournant de 90° vers la gauche (fig. 6.16).

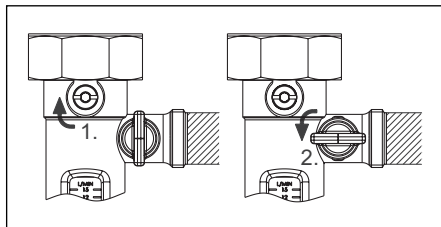


Fig. 6.16 Clapet ATS et robinet de vidange à tournant sphérique

4. Ouvrir le robinet à tournant sphérique du groupe de sécurité en le tournant de 90° vers la gauche (position verticale, fig. 6.17).

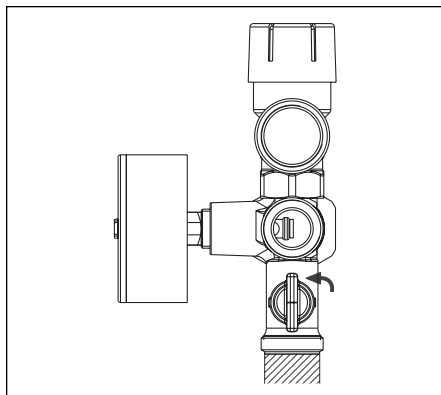


Fig. 6.17 Robinet de vidange à tournant sphérique du groupe de sécurité

5. Activer la station de rinçage et de remplissage et la faire tourner pendant au moins 15 minutes.
6. Procéder à la purge manuelle de l'installation solaire pendant le rinçage en fermant le robinet de vidange à tournant sphérique latéral du débitmètre pendant environ 20 secondes et en l'ouvrant brusquement à nouveau (fig. 6.18). Répéter ce processus régulièrement.

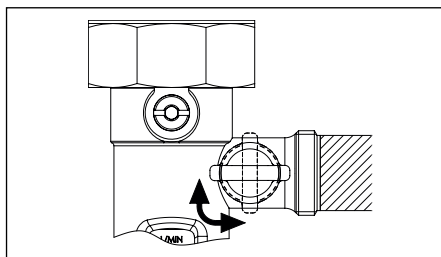


Fig. 6.18 Purge à l'aide du débitmètre

7. Désactiver la station de rinçage et de remplissage.

Purge du circulateur

1. Positionner les robinets à tournant sphérique de la station solaire comme indiqué sur la fig. 6.19 (position angulaire de la manette du thermomètre sur l'aller: 90°, sur le retour: 0°).

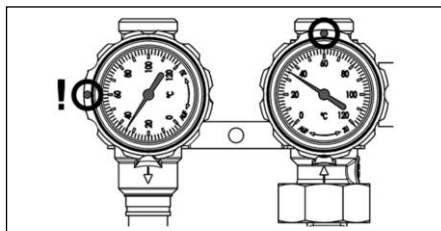


Fig. 6.19 Position des robinets à tournant sphérique pendant la purge du circulateur

2. Activer la station de rinçage et de remplissage.
3. Ouvrir le robinet à tournant sphérique supérieur du débitmètre en mettant la vis de réglage en position verticale (fig. 6.20).

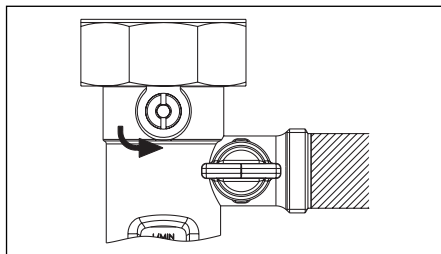


Fig. 6.20 Position de la vis de réglage

4. Fermer le robinet de vidange à tournant sphérique du débitmètre et le robinet à tournant sphérique de groupe de sécurité après environ 1 minute.
5. Désactiver la station de rinçage et de remplissage.
6. Remettre les clapets ATS en position de service.

6.5 Réglage de la pression de l'installation

Le vase d'expansion à membrane doit à nouveau être raccordé au jeu de raccordement ou le groupe de sécurité après le rinçage. Déterminer la pression en amont du vase d'expansion à membrane auparavant et le remplir d'azote en conséquence.



La pression nécessaire en amont du vase d'expansion à membrane ainsi que la pression de l'installation dépendent des paramètres spatiaux et des paramètres de puissance de l'installation solaire. Le service technique de la société Oventrop vous soutiendra dans le dimensionnement d'une installation économe en énergie et dans la détermination de toutes les pressions de service nécessaires.

7 Service

7.1 Purge de l'installation

L'installation doit être remplie et purgée avant la mise en service en respectant les pressions de service admissibles.

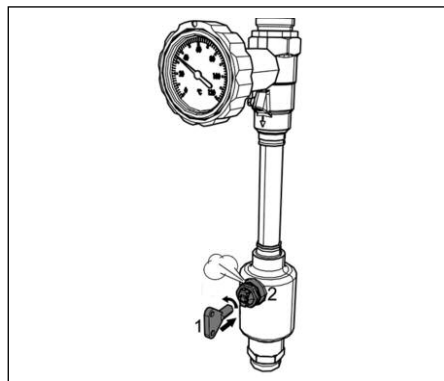


Fig. 7.1 Purge au pot de purge («Regusol LH»)

7.2 Facteurs de correction pour mélanges eau-glycol

Les facteurs de correction des fabricants d'antigel doivent être respectés lors du réglage du débit.

8 Accessoires

Raccords à serrage: Pour le raccordement de la station solaire à la tuyauterie.

Bride d'arrêt: Pour le raccordement de la station solaire à des tuyauteries flexibles (par ex. tuyaux annelés souples métalliques); en complément de la fixation murale jointe à la livraison.

Pompe de remplissage «Regusol»: Pour le remplissage manuel de l'installation de petites quantités de fluide caloporteur d'un réservoir externe.

Station de rinçage et de remplissage «Regusol»: Pour le rinçage, le remplissage et la purge d'installations solaires.

Vous trouverez la gamme d'accessoires dans notre catalogue.

9 Entretien

La station ne nécessite aucun entretien.

L'étanchéité et le fonctionnement de la station et des points de raccordement doivent être vérifiés régulièrement lors de l'entretien de l'installation. La station doit être facilement accessible.

10 Conditions générales de vente et de livraison

Les conditions générales de vente et de livraison de la société Oventrop valables au moment de la livraison s'appliquent.