

Ausschreibungstext:

Oventrop „Aquaström T plus“ Thermostatventil mit Voreinstellung für Zirkulationsleitungen gemäß DVGW-Arbeitsblatt W551 und W553.

Thermische Regelung:

Empfohlener Regelbereich 55 °C bis 60 °C
(Max. Regelbereich 40 °C bis 65 °C; Regelgenauigkeit ± 1 °C).
Das Ventil unterstützt automatisch die thermische Desinfektion. Der Volumenstrom steigt ca. 6 K oberhalb der eingestellten Temperatur und reduziert sich - unabhängig von der eingestellten Temperatur - ab ca. 73 °C auf den Restvolumenstrom. Das Ventil unterstützt damit optimal die thermische Desinfektion der Zirkulationsanlage.

Der max. Volumenstrom ist unabhängig von der eingestellten Regeltemperatur voreinstellbar und absperrbar. Das Ventil ist mit einem Entleerungsventil mit Schlauchaufnahme ausgestattet, mit dem der Zirkulationsstrang für Wartungszwecke entleert werden kann.

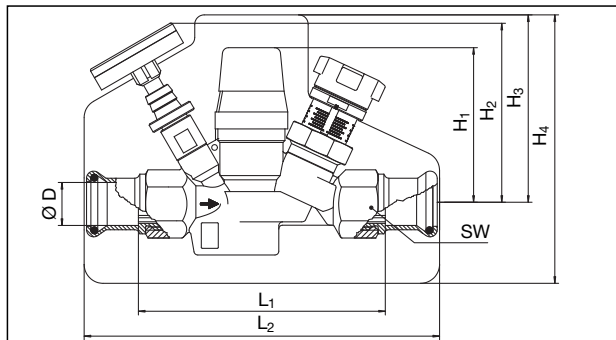
Durch Thermometer oder Temperaturfühler ist eine Temperaturüberwachung möglich. Die Temperatureinstellung ist gegen Verstellen durch eine Plombierkappe sicherbar. Der eingestellte Temperaturwert bleibt dabei ablesbar.

Temperaturregler ausserhalb des Mediums; medienberührende Teile frei von Messing; Gehäuse aus Rotguss; O-Ringe aus EPDM.

Max. Betriebstemperatur:	90 °C
Nenndruck:	16 bar
Werkseinstellungen:	
- Temperatur:	57 °C
- Volumeneinstellwert	DN 15: 2.0 DN 20: 3.0 DN 25: 4.0

Vorteile:

- automatische thermische Regelung des Volumenstromes
- unterstützt thermische Desinfektion
- Volumenstrom steigt ca. 6 K oberhalb der eingestellten Temperatur, somit schnelles Erreichen der Desinfektionstemperatur im Leitungsstrang
- drosselt oberhalb von 73 °C erneut den Volumenstrom, um Desinfektion weiterer Anlagenteile sicherzustellen
- Korrosionsbeständigkeit durch Rotguss
- Temperatureinstellung auch bei aufgesetzter Plombierkappe ablesbar
- für Plombierung Bohrung am Gehäuse
- Temperaturüberwachung mit Thermometer oder Temperaturfühler (Zubehör) zur Einbindung in Gebäudeleittechnik möglich
- max. Volumenstrom unabhängig von eingestellter Regeltemperatur voreinstellbar und für Wartungszwecke abstellbar
- mit integriertem Entleerungsventil für Schlauchaufnahme
- tottraumfrei



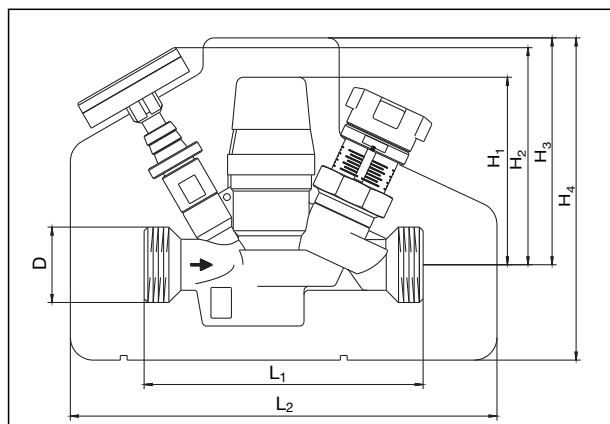
Art.-Nr.	DN	Ø D	L ₁	L ₂	H ₁	H ₂	H ₃	H ₄	SW
4205552	15	15	115	188	83	96	100	142	27
4205553	15	18	115	188	83	96	100	142	27
4205554	20	22	130	188	83	98	100	142	32
4205555	25	28	140	188	83	98	100	142	41

„Aquaström T plus“ Thermostatventil mit Voreinstellung für Zirkulationsleitungen

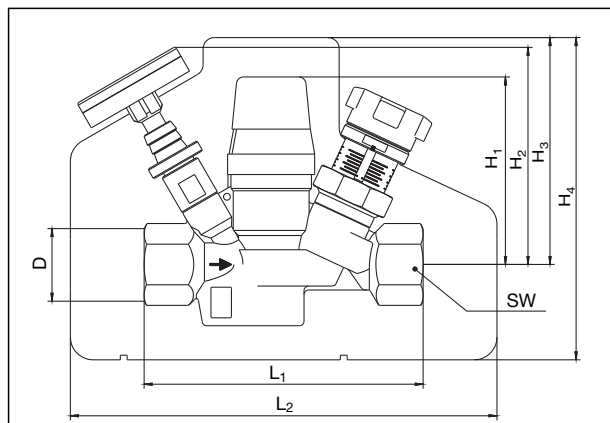
Einbauanleitung



Maße:



Art.-Nr.	DN	L ₁	L ₂	H ₁	H ₂	H ₃	H ₄	D
4206504	15	110	188	83	96	100	142	G ¾
4206506	20	123	188	83	96	100	142	G 1
4206508	25	133	188	83	98	100	142	G 1¼



Art.-Nr.	DN	L ₁	L ₂	H ₁	H ₂	H ₃	H ₄	D	SW
4205504	15	110	188	83	96	100	142	Rp ½	27
4205506	20	123	188	83	96	100	142	Rp ¾	32
4205508	25	133	188	83	98	100	142	Rp 1	41

Montagehinweis:

Ventil in Durchflussrichtung einbauen
(Pfeil am Gehäuse beachten).

Einstellung des Temperatur-Sollwertes:

- Plombierkappe abziehen
- Mit dem Handrad die Temperatur-Regleinheit so weit drehen, bis der gewünschte Temperaturwert auf der Skala mit der Markierung am Gehäuse übereinstimmt.

Empfohlener Temperaturbereich: 55 °C - 60 °C

(DVGW W551)

Werkseinstellung 57 °C

- Plombierkappe wieder aufstecken, dabei den Schlitz an der Plombierkappe über den Markierungssteg am Gehäuse schieben. Durch das Sichtfenster kann der eingestellte Temperaturwert auch mit aufgesteckter Plombierkappe abgelesen werden.
- Der Temperaturwert ist gegen Verstellen sicherbar. Dazu Plombierkappe mit Plombierdraht an der Bohrung am Gehäuse sichern.

Änderung der Begrenzung des voreingestellten maximalen Volumenstromes:

Die Einstellung erfolgt an dem der Regeleinheit nachgeschalteten Drosselventil, mit dem auch abgesperrt werden kann. Die erforderlichen Voreinstellwerte sind dem Durchflussdiagramm 3 zu entnehmen. Alle Zwischenwerte sind stufenlos einstellbar.

Werkseinstellung: DN 15: 2.0

DN 20: 3.0

DN 25: 4.0

Die gewählte Voreinstellung ist an zwei Skalen ablesbar (Grundeinstellung an der Längsskala, Feineinstellung an der Umfangsskala, siehe Abb.). Der Anschlag der Voreinstellung bleibt auch dann erhalten, wenn das Drosselventil zu Wartungszwecken geschlossen wird.

Voreinstellung:

1. Den Voreinstellwert am Drosselventil durch Drehen des Handrades einstellen.
 - a. Die Anzeige der Grundeinstellung erfolgt durch die Längsskalen in Verbindung mit dem Querstrich des Schiebers.
 - b. Die Anzeige der Feineinstellung erfolgt durch die Umfangsskala am Handrad in Verbindung mit der Markierung. Die Einteilung der Umfangsskala entspricht $\frac{1}{10}$ der halben Umdrehung des Handrades.
2. Begrenzung des eingestellten Voreinstellwertes durch Verdrehen der innenliegenden Einstellspindel im Uhrzeigersinn bis zum Anschlag. Dazu Schraubendreher mit einer Schneidenbreite von ca. 3 bis 4 mm verwenden.
3. Blockierung des Voreinstellwertes mittels Blockierstift (Zubehör) möglich.

Montagehinweis für Zubehör:

Optional kann das Regelventil Aquastrom T plus mit Hilfe eines nachrüstbaren PT1000 Fühlerelementes in eine bestehende Gebäudeleittechnik integriert werden. Dazu ist das Zeigerthermometer zu entfernen und durch das PT1000-Fühlerelement (Zubehör) zu ersetzen.

Zubehör:

4205591 Ersatz-Zeigerthermometer 20 °C - 100 °C

4205592 PT1000-Fühlerelement für Gebäudeleittechnik

4205593 Ersatz-Entleerungsventil

4205581 Ersatzisolierung für DN 15 / DN 20

4205583 Ersatzisolierung für DN 25

1061792 Blockierstift mit Plombierdraht für Volumenstrombegrenzung

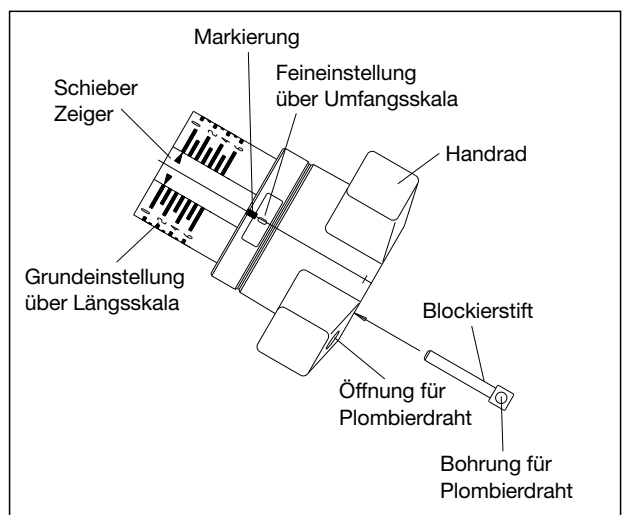
1089091 Plombiersatz



Temperatureinstellung



Volumenstromeinstellung



Handbetätigung

Beschreibung des thermischen Regelverhaltens

Das thermische Regelverhalten des Zirkulationsventils wird durch das abgebildete Diagramm 1 beschrieben.

Das Zirkulationsventil drosselt im normalen Betrieb (Temperaturbereich bis 60 °C) den Volumenstrom beim eingestellten Temperatur-Sollwert auf einen Restvolumenstrom.

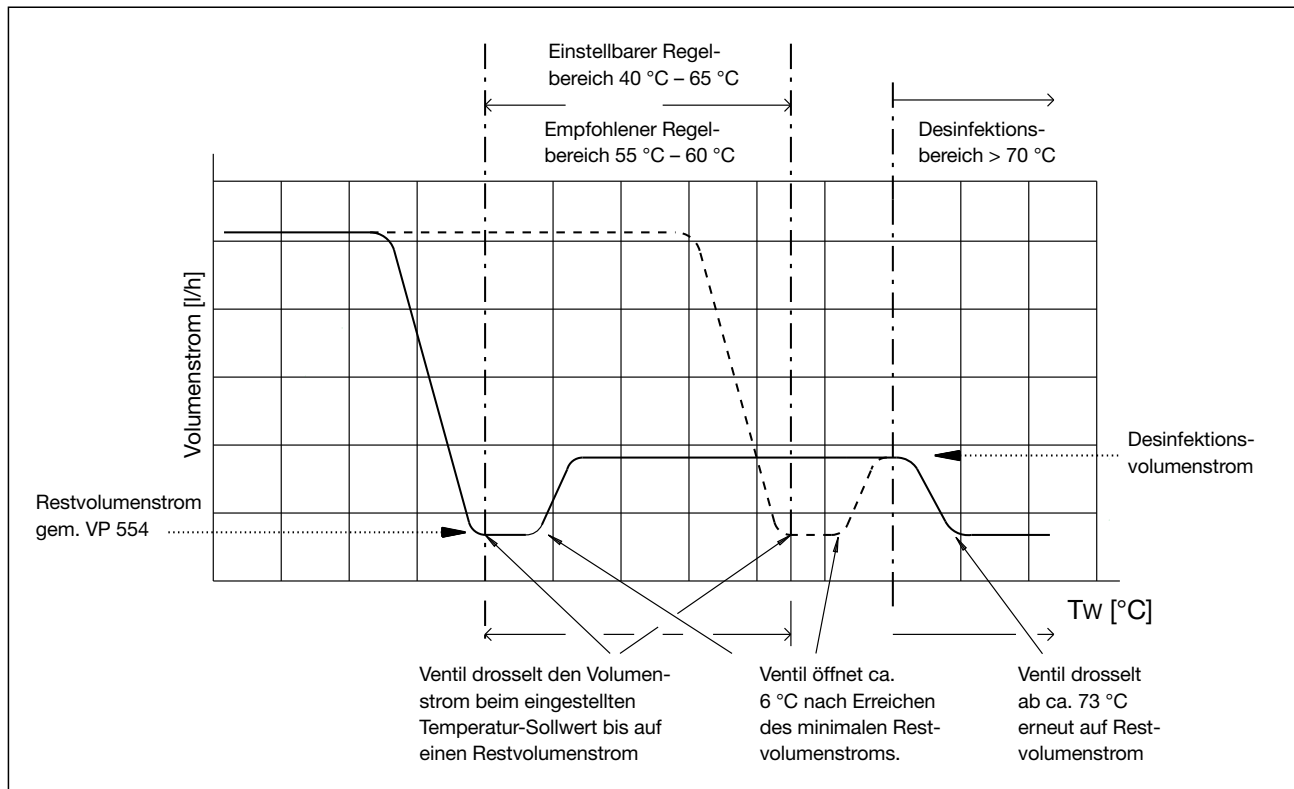


Diagramm 1

Das in einen Zirkulationsstrang eingebaute Oventrop Ventil „Aquastrom T plus“ regelt in der Desinfektionsphase bei steigender Wassertemperatur ab ca. 6 K über der eingestellten Regeltemperatur automatisch von einem minimalen Volumenstrom auf einen höheren Durchflusswert. Dieser erhöhte Durchfluss wird ab einer Temperatur von ca. 73 °C erneut auf den minimalen Volumenstrom gedrosselt. Dadurch wird ein höherer Differenzdruck in dem entsprechenden Strang aufgebaut, wodurch die thermische Desinfektion in den nachfolgenden Strängen beschleunigt wird. Diese Leitungen erreichen somit schneller die erforderliche Desinfektionstemperatur als Leitungen, die in der Desinfektionsphase nicht hydraulisch unterstützt werden. Mit dieser hydraulischen Unterstützung kann sich somit die Desinfektionsphase in einer Zirkulationsanlage verkürzen, was wiederum eine Energieeinsparung ermöglichen kann. Nach Beendigung der Desinfektion kehrt das „Aquastrom T plus“ bei sinkender Tempera-

tur wieder in den Normalbetrieb auf den voreingestellten Temperatur-Sollwert zurück.

Volumenstrombegrenzung:

Mit dem Zirkulationsventil „Aquastrom T plus“ kann zusätzlich der maximale Volumenstrom (dieser liegt im Temperaturbereich vor dem eingestellten Temperatur-Sollwert) begrenzt werden. Dieses ermöglicht den hydraulischen Abgleich der Zirkulationsleitungen insbesondere bei starkem Temperaturabfall, z. B. durch Kesselausfall oder zu hohem Wasserverbrauch.

Die Temperaturregelung reduziert innerhalb des voreingestellten Volumenstrombereichs den Volumenstrom entsprechend der im Diagramm 2 dargestellten Regelcharakteristik. Die Durchflusswerte und die zugehörigen Voreinstellwerte können aus Diagramm 3 (s. Seite 17) entnommen werden.

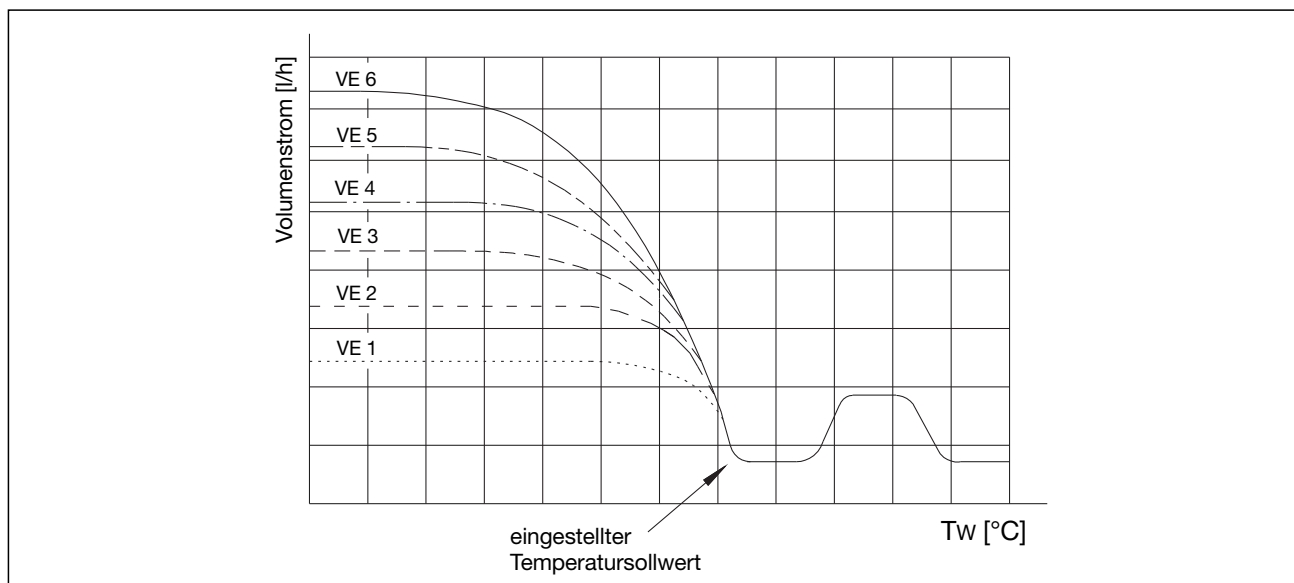


Diagramm 2

Erläuterungen:

Die unmittelbare Bereitstellung von Warmwasser an den Zapfstellen eines Trinkwasserleitungsnetzes erfolgt durch die Verteilung des Warmwassers aus dem Trinkwassererwärmer in einen oder mehrere Zirkulationsstränge. Jeder Zirkulationsstrang führt hierbei in einer am Hauptstrang angeschlossenen Vorlaufleitung das Warmwasser bis an die Zapfstellen und in einer Rücklaufleitung wieder zurück zum Trinkwassererwärmer.

Die Auslegung solcher Trinkwasserleitungsnetze liegt in der Verantwortung des Planers, der die Hydraulik in diesen Leitungsnetzen beachten muss, damit in allen Zirkulationssträngen eine ausreichend hohe Wassertemperatur eingehalten wird. Es müssen in den Leitungsanlagen Bedingungen erzeugt werden, die eine gesundheitsgefährdende Vermehrung von Krankheitserregern (insbesondere Legionellen) verhindert. Hierzu steht dem Planer die Berechnung einer Zirkulationsanlage nach DVGW-Arbeitsblatt W 553 zur Verfügung.

Die Hydraulik wird zum einen durch die Strömungsverluste in den Rohrleitungen der Zirkulationsstränge, zum anderen durch die Wärmeverluste, die das Warmwasser beim Durchströmen der Zirkulationsleitungen erfährt, bestimmt. Diese Wärmeverluste hängen von verschiedenen Parametern (Leitungslänge und -dimension, Isolierung, Umgebungs- und Leitungstemperatur) ab und sind jeweils anlagenspezifisch zu betrachten.

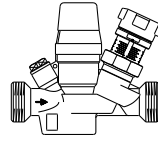
Um die Wärmeverluste auszugleichen und die Temperatur hoch genug zu halten, muss durch die Zirkulationsleitung ein bestimmter Volumenstrom bzw. Wärmestrom fließen. In den vom Trinkwassererwärmer weit entfernt liegenden Zirkulationssträngen muss daher eine grössere Warmwassermenge fließen als in näheren Strängen. Erzielt wird dies durch eine entsprechende Drosselung des Volumenstroms in den näher liegenden Zirkulationsleitungen, indem durch Regulierventile ein entsprechender Differenzdruck aufgebaut wird.

Zur Ermittlung dieser Differenzdrücke unter Einbehaltung vorgegebener Temperaturgrenzen zieht der Planer das DVGW-Arbeitsblatt W 553 hinzu. Die Berechnung einer Zirkulationsleitung innerhalb einer Brauchwasseranlage kann annähernd für den stationären Betrieb (ohne Entnahme von Warmwasser) erfolgen. Da im Normalbetrieb die Entnahmemengen an den verschiedenen Stellen (Bad, Küche usw.) variieren, ändert sich auch ständig die notwendige Zirkulationswassermenge. Diesen wechselnden hydraulischen Betriebszuständen passt sich das thermostatische Regelventil „Aquaström T plus“ automatisch optimal an.

Ebenso ist das Ventil „Aquaström T plus“ in folgender Variante erhältlich:

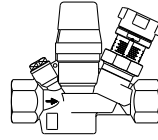
Absperrbar, voreinstellbar, jedoch **ohne** Schlauchentleerung **ohne** Thermometer und **ohne** Isolierung.

beiderseits Außengewinde, flachdichtend, nach DIN ISO 228



DN 15	G 3/4 x G 3/4	4206604
DN 20	G 1 x G 1	4206606
DN 25	G 1 1/4 x G 1 1/4	4206608

beiderseits Innengewinde nach EN 10226



DN 15	Rp 1/2 x Rp 1/2	4205604
DN 20	Rp 3/4 x Rp 3/4	4205606
DN 25	Rp 1 x Rp 1	4205608

Entleerungsöffnung G 1/4 vor der thermischen Regeleinheit eingearbeitet und mit Stopfen verschlossen.

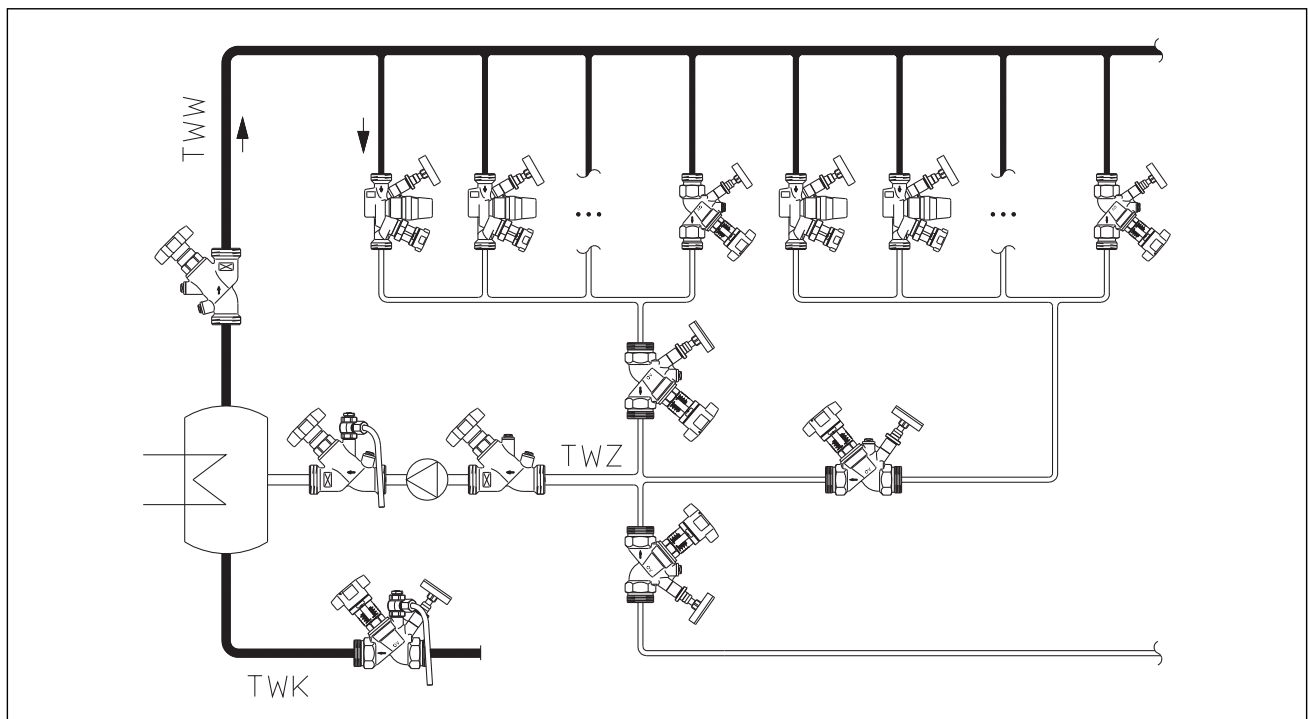
Baumaße wie 42055/65 Serie.

Hinweis:

Um in einer Zirkulationsanlage den nach DVGW-W553 geforderten hydraulischen Abgleich gewährleisten zu können, sollten die erforderlichen Volumenströme der einzelnen Stränge rechnerisch ermittelt werden.

In großen Trinkwarmwasserzirkulationssystemen werden vor allem in den entferntesten Teilbereichen große Volumenströme benötigt. Dementsprechend müssen die Regelventile dimensioniert werden.

Falls erforderlich, werden dazu mehrere Stränge zu einer Gruppe zusammengefasst und mit einem Strangreguliertventil als Gruppenventil untereinander abgeglichen. So können in nahe gelegenen Strängen kleine Volumenströme bei hohen Differenzdrücken realisiert und in entfernten Strängen entsprechend große Volumenströme erreicht werden.



System-Darstellung



Thermostatic regulating valve “Aquastrom T plus” with presetting for circulation pipes

Installation instructions

Tender specification:

Oventrop thermostatic regulating valves “Aquastrom T plus” with presetting for circulation pipes according to DVGW work sheets W551 and W553.

Thermal control:

Recommended control range: 55°C up to 60°C

(max. control range 40°C up to 65°C, control accuracy ± 1°C)

The valve automatically supports thermal disinfection. The volume of flow is increased about 6K above the set temperature and is reduced – irrespective of the set temperature – to the residual volume of flow when reaching approx. 73°C. The valve thus guarantees an optimum support of thermal disinfection in the circulation system.

The max. volume of flow may be preset and isolated irrespective of the set control temperature. The valve is equipped with a drain valve with hose connection allowing to drain the system for maintenance work.

The temperature may be controlled with the help of a thermometer or a sensor element. Temperature setting can be protected against unauthorised tampering by use of a protection cap. The set temperature can still be read off.

Temperature controller does not come into contact with the fluid; all parts coming into contact with the fluid made of non brass material; bronze body; EPDM O-rings.

Max. working temperature: 90°C

Nominal pressure: 16 bar

Factory settings:

-temperature: 57°C

-set volume of flow: DN 15: 2.0

DN 20: 3.0

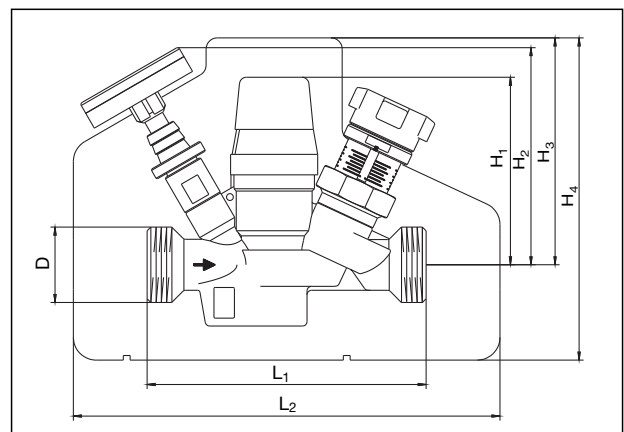
DN 25: 4.0

Advantages:

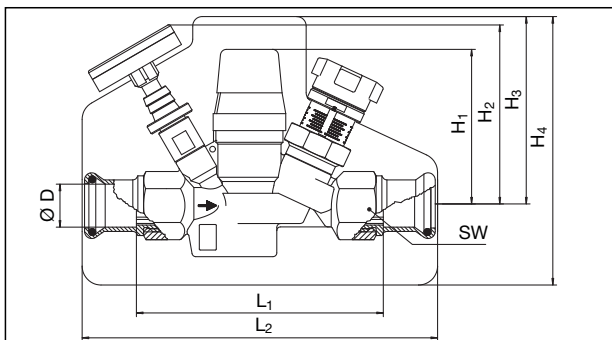
- automatic thermal control of the volume of flow
- support of thermal disinfection
- volume of flow increases about 6K above the set temperature, disinfection temperature in the riser is reached quickly
- volume of flow is limited above 73°C to guarantee thermal disinfection of succeeding sections of the system
- corrosion resistant due to bronze material
- temperature setting can be read off even with fitted lock-shield cap
- body with hose for lead sealing
- temperature monitoring with the help of a thermometer or a sensor element (accessories) via centralised building control systems
- presetting of the max. volume of flow irrespective of the set control temperature and isolation for maintenance work
- with integrated drain valve for hose connection
- without dead zone



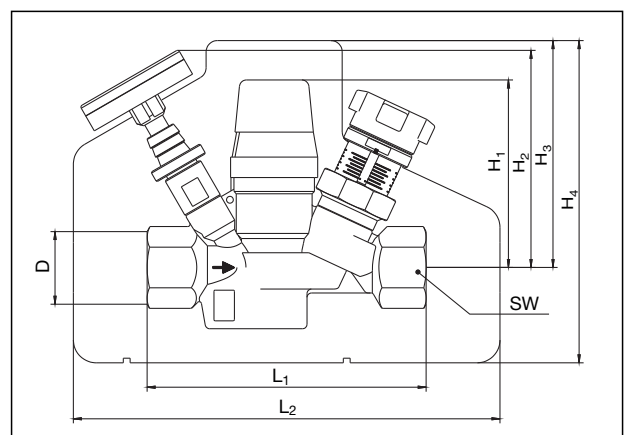
Dimensions:



Item no.	DN	L ₁	L ₂	H ₁	H ₂	H ₃	H ₄	D
4206504	15	110	188	83	96	100	142	G ¾
4206506	20	123	188	83	96	100	142	G 1
4206508	25	133	188	83	98	100	142	G 1¼



Item no.	DN	Ø D	L ₁	L ₂	H ₁	H ₂	H ₃	H ₄	SW
4205552	15	15	115	188	83	96	100	142	27
4205553	15	18	115	188	83	96	100	142	27
4205554	20	22	130	188	83	98	100	142	32
4205555	25	28	140	188	83	98	100	142	41



Item no.	DN	L ₁	L ₂	H ₁	H ₂	H ₃	H ₄	D	SW*
4205504	15	110	188	83	96	100	142	Rp ½	27
4205506	20	123	188	83	96	100	142	Rp ¾	32
4205508	25	133	188	83	98	100	142	Rp 1	41

Installation advice:

Valve has to be installed in the direction of flow (observe arrow on the valve body).

Setting of nominal temperature:

- Pull of lockshield cap.
- Turn the handwheel of the temperature control unit until the desired temperature value on the scale is in line with the mark on the valve body.
Recommended temperature range: 55°C up to 60°C (DVGW W551)
Factory setting: 57°C
- Replace lockshield cap by pushing the slit of the lockshield cap over the marking ridge at the body. This allows an easy reading of the set temperature even with the lockshield cap being mounted.
- The set temperature can be protected against unauthorised tampering. To do so, the lockshield cap is secured by leading the sealing wire through the hole at the body.



Setting of nominal temperature

Modification of limitation of the set maximum volume of flow:

Setting is carried out at the throttling valve installed behind the control unit. The throttling valve may also be used for isolation. The required presetting values can be obtained from chart 3. All intermediate values are infinitely adjustable.

Factory setting: DN 15: 2.0
DN 20: 3.0
DN 25: 4.0

The chosen presetting can be read off two scales (basic setting = longitudinal scale, fine setting = peripheral scale, see illustration). The limit stop is even kept if the throttling valve is closed for maintenance work.

Presetting:

1. Set value of presetting at the throttling valve by turning the handwheel.
 - a. The display of the basic setting is shown by the longitudinal scale together with the sliding indicator.
 - b. The display of fine setting is shown by the peripheral scale on the handwheel together with the marking.

The subdivisions of the peripheral scale correspond to 1/10th of a half turn of the handwheel.
2. Limitation of the set value of presetting by turning the inner adjustment stem clockwise until it seats. This can be done by using a screwdriver with a cutting edge width of 3 to 4 mm.
3. The value of presetting may be locked with the help of a locking pin (accessory).



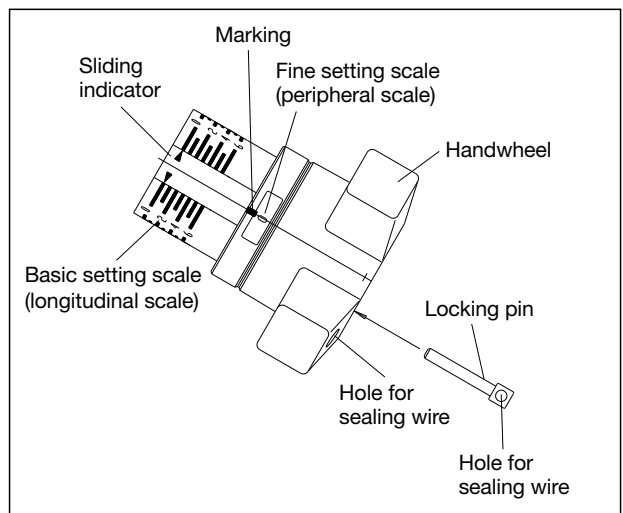
Setting of volume of flow

Information regarding installation of accessories:

The regulating valve "Aquastrom T plus" may be integrated into an existing centralised building control system with the help of the sensor element PT1000 which may be installed subsequently. To do so, the thermometer is removed and is replaced by the sensor element PT1000 (accessory).

Accessories:

- 4205591 Thermometer 20°C – 100°C as replacement
- 420 5592 Sensor element PT1000 for centralised building control systems
- 4205593 Drain valve as replacement
- 4205581 Insulation shell for DN 15/DN 20 as replacement
- 4205583 Insulation shell for DN 25 as replacement
- 1061792 Locking pin with sealing wire for limitation of volume of flow
- 1089091 Lead sealing set



Handwheel

Description of thermal regulation behaviour:

The thermal regulation behaviour of the circulation valve is described in chart 1.

During normal operation (temperature range up to 60°C), the circulation valve limits the volume of flow derived from the nominal temperature to a residual volume of flow.

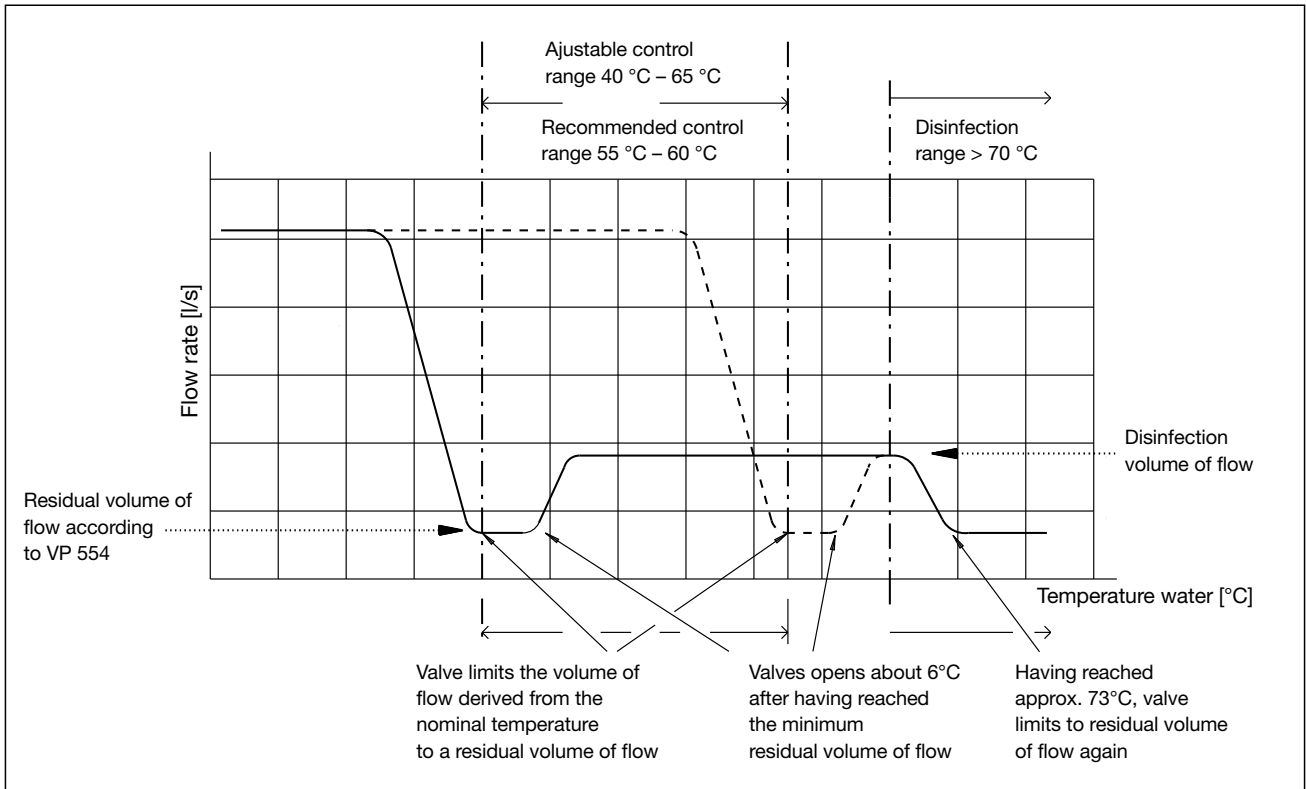


Chart 1

With the water temperature rising during thermal disinfection phase about 6K above the set control temperature, the Oventrop valve "Aquaström T plus" installed in a circulation riser automatically regulates from a minimum volume of flow to a higher flow value. When reaching a temperature of approx. 73°C, the increased flow is limited to the minimum volume of flow again. As a result, a higher differential pressure is reached in the corresponding riser and thermal disinfection in the succeeding risers is accelerated. These pipes thus reach the required disinfection temperature faster than pipes which are not supported hydraulically during disinfection phase. This hydronic support helps to reduce the disinfection phase in a circulation system and energy is saved as a result. When disinfection is completed and the water temperature drops, the valve "Aquaström T plus" returns to normal operation and the temperature is limited to the set nominal value.

Limitation of the volume of flow:

The maximum volume of flow (which is situated in the temperature range before the set nominal temperature) can be limited with the help of the circulation valve "Aquaström T plus". This allows the hydronic balance of the circulation pipes especially in case of an important drop in temperature, e.g. in case of boiler breakdown or in case of too high a water consumption. The volume of flow is limited within the preset flow range by the temperature regulation according to the regulation characteristics shown in chart 2. The flow values and the corresponding presetting values can be taken from chart 3 on page 17.

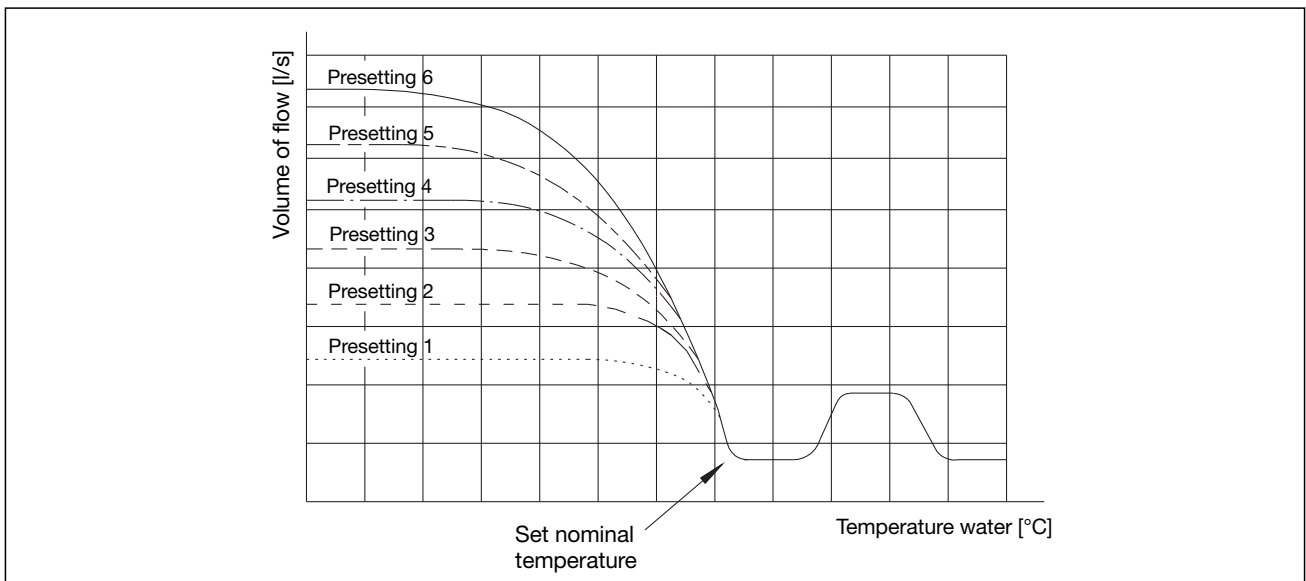


Chart 2

Explanations:

The immediate supply of hot water to the draw off points of a potable water network is realised by the distribution of the hot water from the potable water heater to one or several circulation risers. Each circulation riser feeds the hot water to the draw off points via a supply pipe which is connected to the main riser and the water is fed back to the potable water heater via a return pipe.

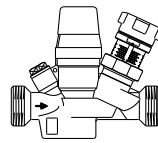
The contractor is responsible for the design of such potable water networks. He has to observe the hydronic conditions within these pipe networks in order to ensure that a sufficient temperature is maintained in all circulation risers. The pipework conditions must guarantee that a noxious concentration of pathogenic agents (especially legionella) is avoided. On the one hand, the hydronic conditions are determined by the flow losses in the pipework of the circulation risers and on the other hand by the heat losses of hot water when flowing through the circulation pipes. These heat losses depend on different parameters (pipe length and dimension, insulation, ambient and pipe temperature) and have to be considered individually for each system.

To compensate the heat losses and to keep the temperature high enough, a certain volume of flow or, strictly speaking, a certain heat flow has to pass through the circulation pipe. For this reason, a larger water quantity has to flow through the circulation risers which are located far away from the potable water heater than through the risers at a nearer location. This is achieved by a limitation of the volume of flow in the nearer circulation pipes by establishing a corresponding differential pressure with the help of regulating valves.

Taking given temperature limits into consideration, these differential pressures can be determined by the contractor with the help of the calculation procedure of the DVGW work sheet W 553. The calculation of a circulation pipe within a domestic water installation can only be made approximately for stationary operation (without draining hot water). As the drawn quantities vary at the different locations (bathroom, kitchen, etc.) during normal operation, the water quantity required to maintain the circulation pipe is also varying continuously. An optimum adaptation to these changing hydronic conditions is guaranteed by the automatic thermostatic regulating valve "Aquaström T plus".

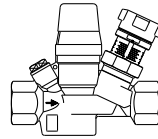
The following model of the valve "Aquaström T plus" is also available:

With isolation facility, but **without** drain valve for hose connection, **without** thermometer and **without** insulation. both ports male thread, flat sealing, according to DIN ISO 228



DN 15	G 3/4 x G 3/4	4206604
DN 20	G 1 x G 1	4206606
DN 25	G 1 1/4 x G 1 1/4	4206608

both ports female thread according to EN 10226



DN 15	Rp 1/2 x Rp 1/2	4205604
DN 20	Rp 3/4 x Rp 3/4	4205606
DN 25	Rp 1 x Rp 1	4205608

Draining orifice G 1/4 in front of the thermal control unit closed with a plug.

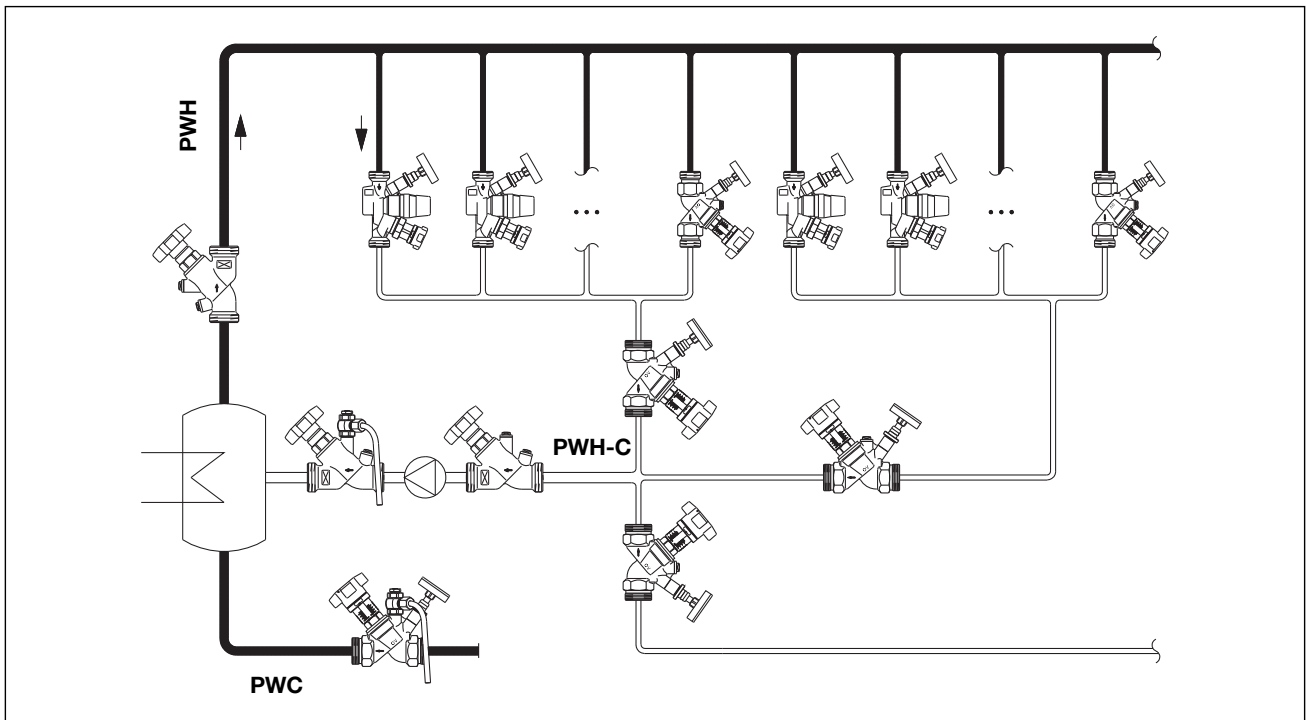
Dimensions as item nos. 42055/65.

Note:

To guarantee hydronic balancing according to DVGW W553 in a circulation system, the required volume flows for the individual risers should be determined by calculation.

In large potable water circulation systems, high volumes flows are required in the furthest sections of the system and the control valves have to be dimensioned accordingly.

If required, several risers are arranged in one group and hydronic balance amongst the various risers is carried out with the help of one double regulating and commissioning valve acting as group valve. This way, low volume flows at high differential pressures can be achieved in near risers and correspondingly high volume flows in the furthest risers.



System illustration

Robinet thermostatique à préréglage pour conduites de circulation d'E.C.S. «Aquastrom T plus»

Instructions de montage

Descriptif du cahier des charges:

Robinet thermostatique Oventrop «Aquastrom T plus» à préréglage pour conduites de circulation d'E.C.S. selon fiches techniques DVGW W551 et W553.

Régulation thermique:

Plage de réglage recommandée: 55°C à 60°C (plage de réglage max. 40°C à 65°C; précision de la régulation ± 1°C). La désinfection thermique est automatiquement activée par le robinet. Le débit augmente environ 6K au-dessus de la température réglée et est limité au débit résiduel à partir d'environ 73°C quelle que soit la température réglée. De ce fait, la désinfection thermique du bouclage d'E.C.S. est supportée par le robinet de manière optimale.

Le débit max. peut être préréglé et est limité quelle que soit la température réglée. Le robinet est équipé d'un robinet de vidange pour raccordement d'un tuyau à l'aide duquel la colonne de circulation d'E.C.S. peut être vidangée pour des travaux d'entretien.

La température peut être surveillée à l'aide d'un thermomètre ou d'un élément sensible. Le réglage de température peut être protégé contre un dérèglement à l'aide d'un capuchon plombable. La température réglée reste lisible.

Régulateur de température n'entre pas en contact avec le fluide; pièces entrant en contact avec le fluide exemptes de laiton; corps en bronze; joints toriques en EPDM.

Température de service max.: 90°C

Pression nominale: 16 bars

Réglages sortie d'usine:

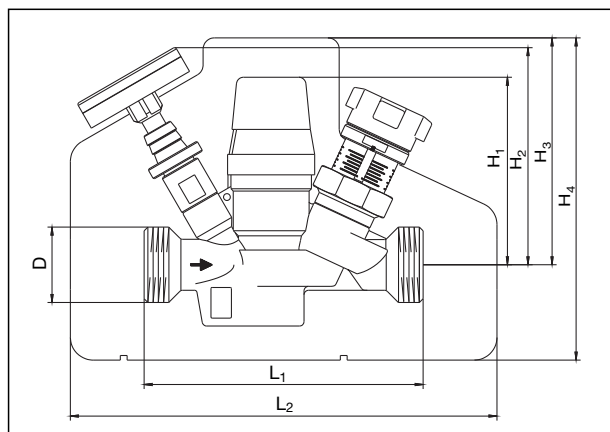
- température: 57°C
- débit: DN 15: 2.0
DN 20: 3.0
DN 25: 4.0

Avantages:

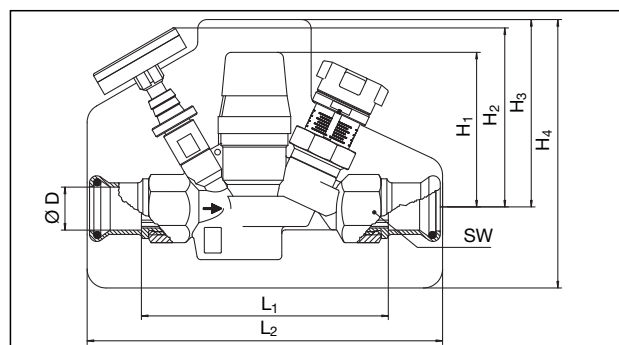
- régulation thermique automatique du débit
- supporte la désinfection thermique
- débit augmente environ 6K au-dessus de la température réglée, la température de désinfection dans la colonne est donc atteinte rapidement
- au-dessus de 73°C, le débit est à nouveau limité pour garantir la désinfection d'autres parties de l'installation
- résistance à la corrosion grâce au matériel en bronze
- lecture de la température réglée même avec capuchon de plombage monté
- corps avec perçage pour plombage
- surveillance de la température moyennant thermomètre ou élément sensible (accessoires) pour raccordement à la gestion centralisée du bâtiment
- préréglage du débit max. quelle que soit la température réglée et fermeture pour travaux d'entretien
- avec robinet de vidange intégré pour raccordement d'un tuyau
- sont zone d'eau stagnante



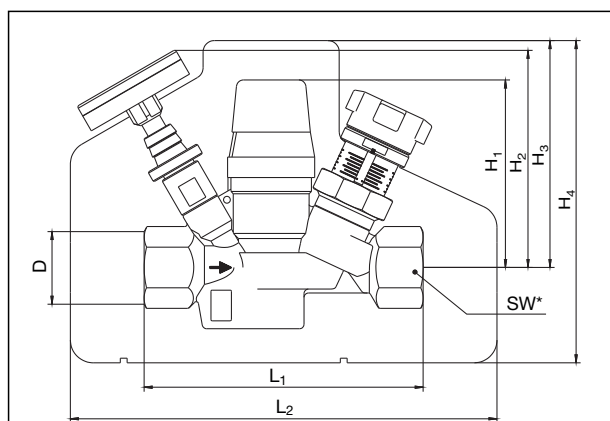
Encombres:



Réf.	DN	L ₁	L ₂	H ₁	H ₂	H ₃	H ₄	D
4206504	15	110	188	83	96	100	142	G 3/4
4206506	20	123	188	83	96	100	142	G 1
4206508	25	133	188	83	98	100	142	G 1 1/4



Réf.	DN	Ø D	L ₁	L ₂	H ₁	H ₂	H ₃	H ₄	SW
4205552	15	15	115	188	83	96	100	142	27
4205553	15	18	115	188	83	96	100	142	27
4205554	20	22	130	188	83	98	100	142	32
4205555	25	28	140	188	83	98	100	142	41



Réf.	DN	L ₁	L ₂	H ₁	H ₂	H ₃	H ₄	D	SW*
4205504	15	110	188	83	96	100	142	Rp 1/2	27
4205506	20	123	188	83	96	100	142	Rp 3/4	32
4205508	25	133	188	83	98	100	142	Rp 1	41

Conseil de montage:

Le robinet est à monter dans le sens de circulation (en tenant compte de la flèche sur le corps).

Réglage de la valeur de consigne de température:

- Retirer le capuchon plombable.
- Tourner l'ensemble de régulation de température à l'aide de la poignée manuelle jusqu'à ce que la valeur de température désirée sur l'échelle graduée soit en face du marquage sur le corps.

Plage de température recommandée: 55°C à 60°C (DVGW W551)

Réglage sortie d'usine: 57°C

- Remonter le capuchon plombable en faisant glisser la rainure du capuchon plombable par-dessus la nervure de marquage du corps. De ce fait, la valeur de température réglée reste lisible dans la fenêtre même avec le capuchon de plombage monté.
- La valeur de température peut être protégée contre un dérèglement à l'aide du capuchon plombable et d'un fil à plomber à passer dans le perçage du corps.

Modification de la limitation du débit maximal réglé:

Le réglage se fait au robinet d'étranglement servant aussi à la fermeture en aval de l'ensemble de régulation. Les valeurs de pré-réglage nécessaires se lisent sur le diagramme de débit 3. Toutes les valeurs intermédiaires sont à réglage progressif.

Réglage sortie d'usine: DN 15: 2.0

DN 20: 3.0

DN 25: 4.0

Le pré-réglage choisi se lit sur deux échelles graduées (réglage de base sur graduation longitudinale, réglage fin sur graduation circulaire, voir illustr.). La butée du pré-réglage reste maintenue même avec robinet d'étranglement fermé pour travaux d'entretien.

Pré-réglage:

1. La valeur de pré-réglage se règle sur le robinet d'étranglement en tournant la poignée manuelle.
 - a. L'affichage du réglage de base se fait sur la graduation longitudinale en relation avec la ligne transversale du robinet.
 - b. Le réglage fin se fait à l'aide de la graduation circulaire en mettant le chiffre déterminé (dixième de tour) en face du repère.
2. Limitation de la valeur de pré-réglage en tournant la tige de réglage intérieure dans le sens des aiguilles d'une montre jusqu'à butée. Pour cela, utiliser un tournevis d'une largeur de 3 à 4 mm.
3. La valeur de pré-réglage peut être bloquée moyennant le cavalier de blocage (accessoire).

Conseil de montage pour accessoires:

Comme option, le robinet thermostatique «Aquaström T plus» peut être raccordé à une gestion centralisée du bâtiment existante à l'aide de l'élément sensible PT 1000 qui peut être monté ultérieurement. Pour ce faire, démonter le thermomètre à aiguille et le remplacer par l'élément sensible PT 1000 (accessoire).

Accessoires:

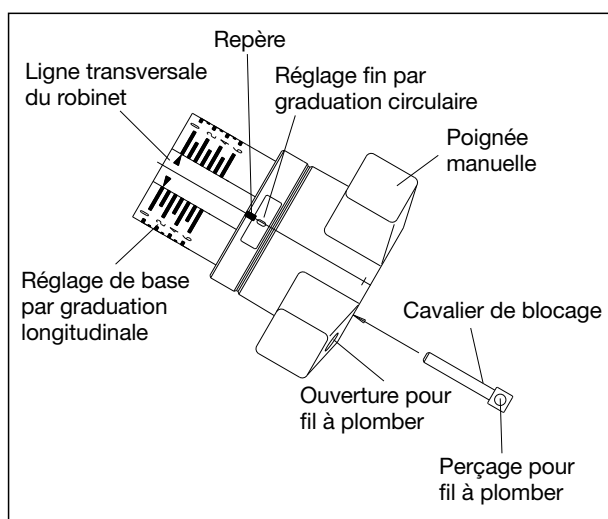
- 4205591 Thermomètre à aiguille de rechange 20°C à 100°C
- 4205592 Élément sensible PT 1000 pour gestion centralisée du bâtiment
- 4205593 Robinet de vidange de rechange
- 4205581 Isolation de rechange pour DN 15 / DN 20
- 4205583 Isolation de rechange pour DN 25
- 1061792 Cavalier de blocage avec fil à plomber pour la limitation du débit
- 1089091 Jeu de plombage



Réglage de la température



Réglage du débit



Poignée manuelle

Description du comportement de la régulation thermique:

Le comportement de la régulation thermique du robinet de circulation est illustré dans le diagramme 1.

En service normal (plage de température jusqu'à 60°C), le robinet de circulation limite le débit issu de la valeur de consigne de température à un débit résiduel.

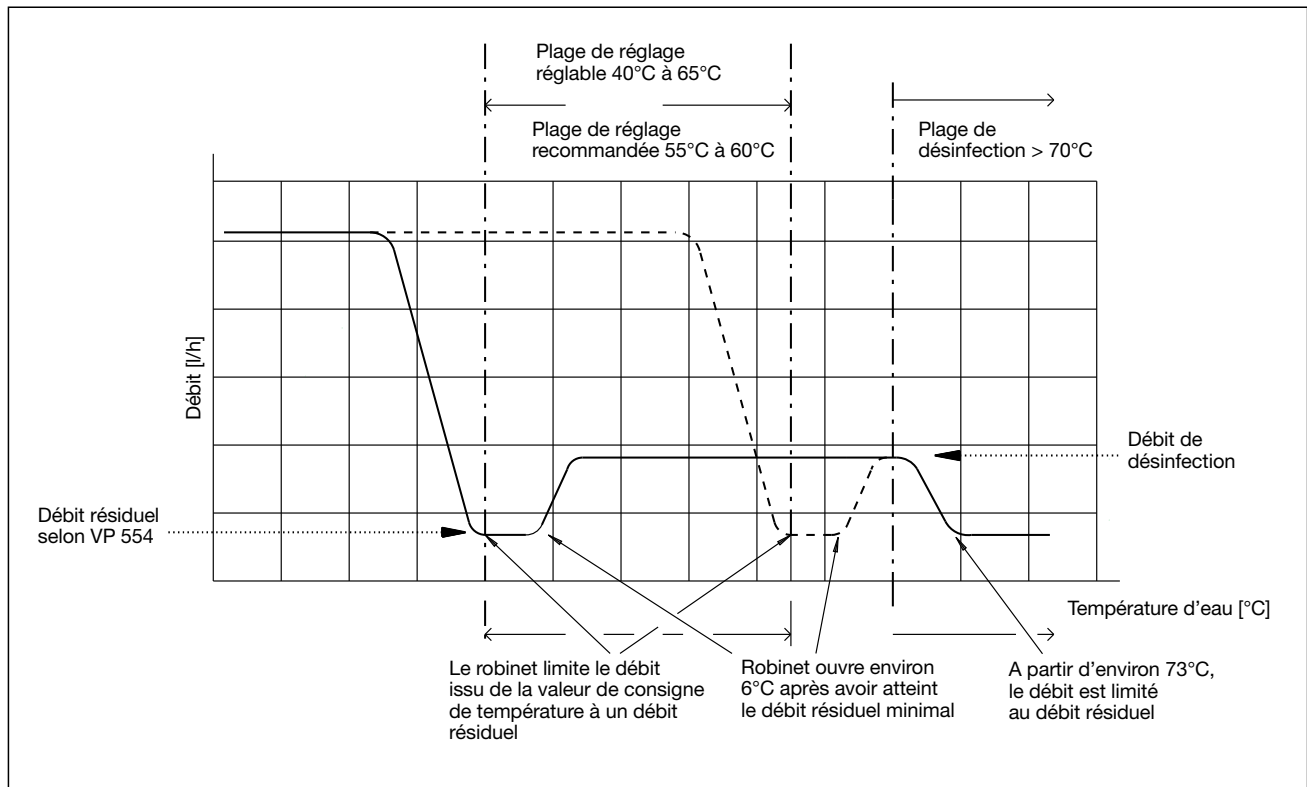


Diagramme 1

Avec la température d'eau augmentant pendant la phase de désinfection, le robinet «Aquastrom T plus» monté dans une colonne de circulation d'E.C.S. sert à la régulation automatique du débit minimal à une valeur de débit plus importante à partir d'environ 6 K au-dessus de la température réglée. Si la température dépasse environ 73°C, ce débit augmenté est à nouveau limité au débit minimal. De ce fait, une pression différentielle plus importante est établie dans la colonne correspondante et la désinfection thermique des colonnes en aval est accélérée. La température de désinfection nécessaire est donc atteinte plus rapidement dans ces conduites que dans des conduites hydrauliquement défavorisées pendant la phase de désinfection. Ce support hydraulique peut donc réduire la phase de désinfection et de l'énergie est économisée. Quand la désinfection est terminée et la température chute, le robinet «Aquastrom T plus» reprend le service normal et la

température est réglée à la valeur de consigne de température préréglée.

Limitation du débit:

Le débit maximal (se situant dans la plage de température avant la valeur de consigne de température réglée) peut de plus être limité à l'aide du robinet de circulation «Aquastrom T plus». Ceci permet l'équilibrage hydraulique des conduites de circulation d'E.C.S. spécialement en cas de chute importante de température, par ex. en cas de panne de la chaudière ou une consommation d'eau trop élevée.

Dans la plage de débit préréglée, le débit est limité par la régulation de température selon la caractéristique de réglage illustrée dans le diagramme 2. Les valeurs de débit et les valeurs de préréglage correspondantes se lisent sur le diagramme 3 en page 17.

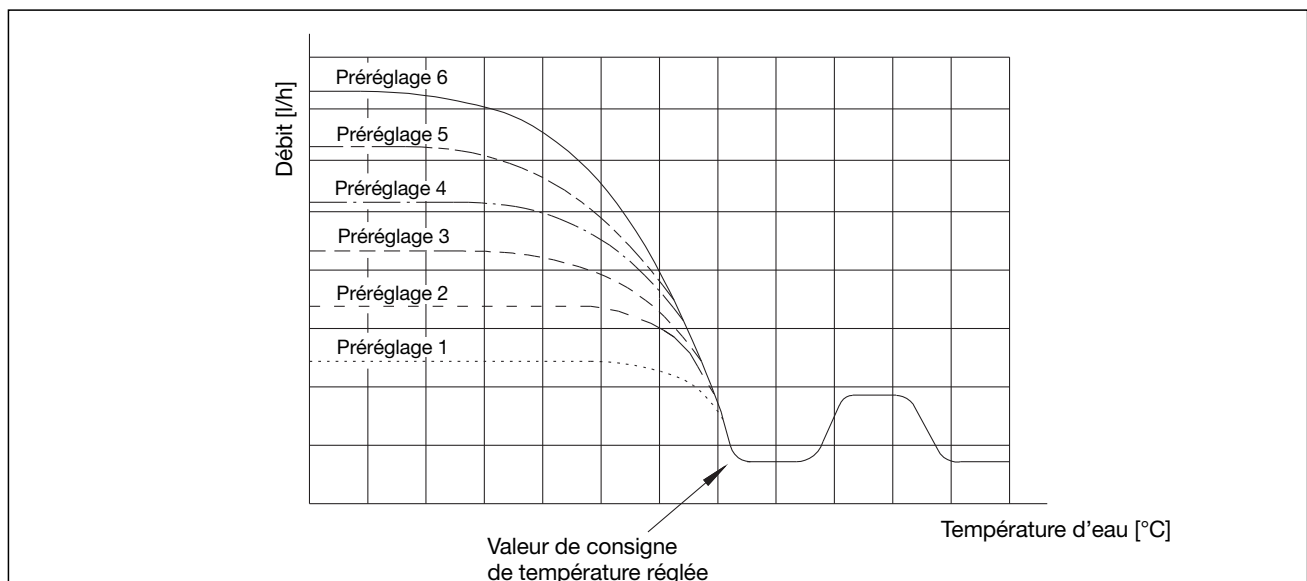


Diagramme 2

Explications:

L'alimentation immédiate en eau chaude aux points de puisage dans un réseau d'eau potable est réalisée par la distribution de l'eau chaude du chauffe-eau dans une ou plusieurs colonnes de circulation d'E.C.S. L'eau chaude de chaque colonne de circulation d'E.C.S. est transportée aux points de puisage dans une conduite aller qui est raccordée à la colonne principale et l'eau est ramenée au chauffe-eau par une conduite retour.

Le prescripteur est responsable du dimensionnement de tels réseaux d'eau potable. Il doit tenir compte de l'hydraulique des réseaux afin qu'une température d'eau assez élevée soit maintenue dans toutes les colonnes de circulation d'E.C.S. Les tuyauteries doivent être réalisées de manière à empêcher une concentration malsaine d'agent pathogènes (spécialement légionelles).

D'une part, l'hydraulique est déterminée par les pertes de débit dans les tuyauteries des colonnes de circulation d'E.C.S. et d'autre part par les pertes calorifiques de l'eau chaude passant dans les conduites de circulation d'E.C.S. Ces pertes de chaleur dépendent de différents paramètres (longueur et dimension de la conduite, isolation, température ambiante et température de la conduite) et doivent être considérées individuellement pour chaque installation.

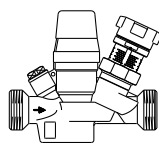
Afin de compenser les pertes de chaleur et afin d'assurer une température assez élevée, un certain débit ou, plus précisément, un certain flux de chaleur doit passer à travers la conduite de circulation d'E.C.S. Pour cette raison, une quantité d'eau chaude plus importante doit passer au travers des colonnes de circulation d'E.C.S. plus éloignées du chauffe-eau par rapport aux colonnes moins éloignées. On y arrive par une limitation du débit dans les colonnes moins éloignées en établissant une perte de charge correspondante à l'aide de robinets de réglage.

Ces pertes de charge peuvent être déterminées par le prescripteur, en respectant des limites de température données, à l'aide de la fiche technique DVGW W553. Une conduite de circulation d'E.C.S. dans une installation d'eau potable ne peut être calculée qu'approximativement pour un fonctionnement stable (sans soutirage d'eau). Etant donné qu'en service normal les quantités de soutirage varient en différents endroits (salle de bain, cuisine etc.), la quantité d'eau de circulation nécessaire change continuellement. Le robinet de réglage thermostatique «Aquastrom T plus» assure une adaptation optimale à des conditions hydrauliques variables.

Les modèles suivants du robinet «Aquastrom T plus» sont aussi proposés:

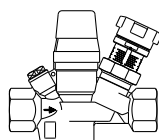
A fermeture et pré-réglage, mais **sans** robinet de vidange pour raccordement d'un tuyau, **sans** thermomètre et **sans** isolation

filetage mâle selon DIN ISO 228 des deux côtés, à joint plat



DN 15	G 3/4 x G 3/4	4206604
DN 20	G 1 x G 1	4206606
DN 25	G 1 1/4 x G 1 1/4	4206608

filetage femelle selon EN 10226 des deux côtés



DN 15	Rp 1/2 x Rp 1/2	4205604
DN 20	Rp 3/4 x Rp 3/4	4205606
DN 25	Rp 1 x Rp 1	4205608

Perçage de purge G 1/4 en amont de l'ensemble de régulation thermique obturé par un bouchon.

Encombrements comme 42055/65.

Note:

Afin de garantir l'équilibrage hydraulique selon DVGW-W553 dans un bouclage d'E.C.S., les débits nécessaires pour les colonnes individuelles doivent être déterminés par calcul.

Dans les grandes installations de bouclage d'E.C.S. des débits importants sont nécessaires dans les parties les plus éloignées et les robinets de réglage doivent être dimensionnés en conséquence.

Si nécessaire, plusieurs colonnes sont rassemblées dans un groupe et sont équilibrées entre elles à l'aide d'un robinet d'équilibrage faisant office de robinet de groupe. Des débits faibles avec des pressions différentielles importantes sont ainsi atteints dans les colonnes moins éloignées et des débits importants dans les colonnes éloignées.

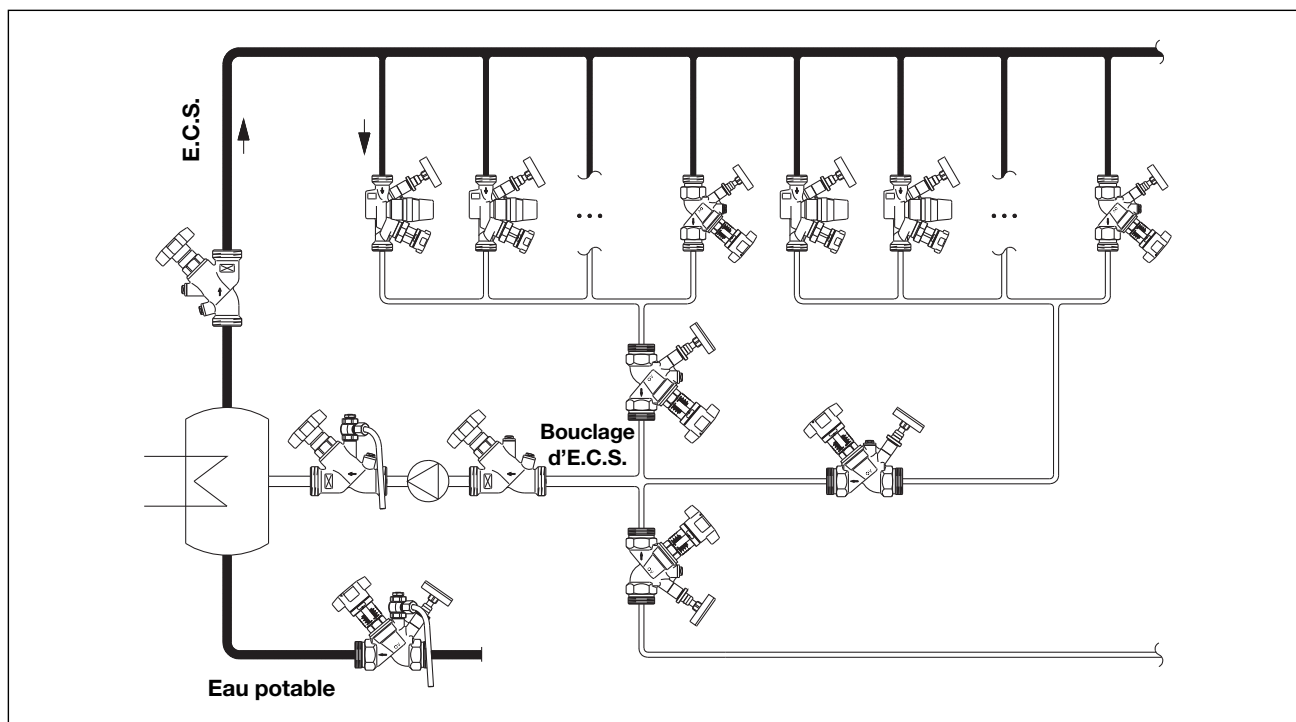


Schéma d'installation

Aanbestedingstekst:

Oventrop „Aquastrum T plus“ thermostatische inregelafsluiter met voorinstelling voor circulatieleidingen volgens DVGW-Werkblad W551 en W553.

Thermische regeling:

Aanbevolen regelbereik 60°C tot en met 65°C (max. regelbereik 40°C tot en met 65°C; regelnauwkeurigheid ± 1°C). De afsluiter ondersteunt automatisch de thermische desinfectie. De volumestroom stijgt ca. 6K boven de ingestelde temperatuur en loopt – onafhankelijk van de ingestelde temperatuur – vanaf ca. 73°C terug naar de restvolumestroom. Daardoor ondersteunt de afsluiter de thermische desinfectie van de circulatie-installatie.

De maximale volumestroom is, onafhankelijk van de ingestelde regeltemperatuur, vooraf instelbaar en vergrendelbaar. Het ventiel is uitgerust met een aftapventiel met slangaansluiting, waarmee de circulatie van de circulatiestrang voor onderhoudsdoeleinden kan worden afgetapt.

Door thermometers of temperaturopnemers is een controle van de temperatuur mogelijk. De temperatuurinstelling is tegen verstelling beveiligd door een verzegelde kap. De ingestelde temperatuurwaarde blijft daarbij afleesbaar.

Temperatuurregelaars buiten het medium, met media in aanraking komende delen, behuizingen van brons, O-ringen van EPDM.

Maximale bedrijfstemperatuur: 90°C

Nominale druk: 16 bar

Fabrieksinstellingen:

- Temperatuur: 57°C
- Volumestroominstelwaarde
DN 15: 2.0
DN 20: 3.0
DN 25: 4.0

Voordelen:

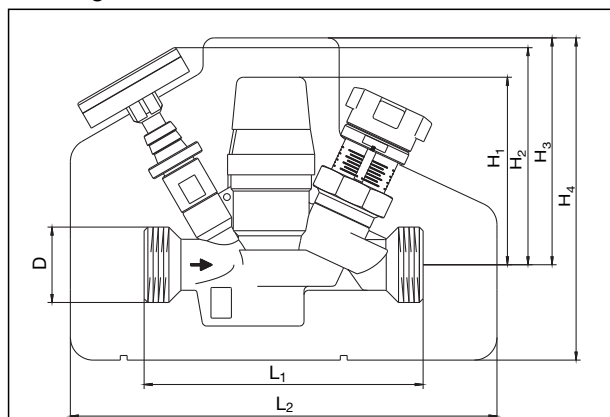
- Automatische thermische regeling van de volumestroom
- Ondersteunt thermische desinfectie
- Volumestroom stijgt ca. 6 K boven de ingestelde temperatuur waardoor de desinfectietemperatuur in de strang snel wordt bereikt
- Reduceerd boven 73°C de volumestroom om desinfectie van overige installatiedelen te waarborgen
- Corrosiebestendigheid door brons
- Temperatuurinstelling, ook bij geplaatste verzegelingskap, afleesbaar
- Voor verzegeling boorgat in de omkasting
- Temperatuurcontrole met thermometer of temperaturopnemer (toebehoren) voor integratie in het technisch gebouwbeheersysteem mogelijk
- Maximum volumestroom onafhankelijk van ingestelde regeltemperatuur voorinstelbaar en kan voor onderhoudsdoeleinden worden uitgeschakeld
- Met geïntegreerd aftapventiel voor slangaansluiting
- stilstandvrije ruimte

„Aquastrum T plus“ Thermostatische inregelafsluiter met voorinstelling voor circulatieleidingen

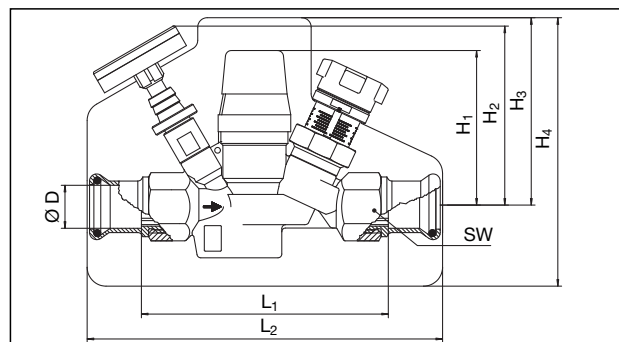
Montagehandleiding



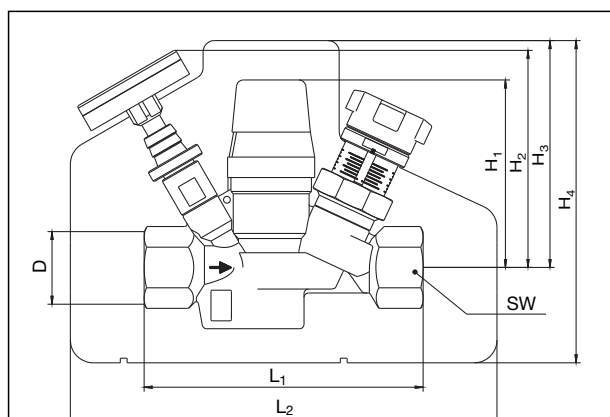
Afmetingen:



Art. nr.	DN	L ₁	L ₂	H ₁	H ₂	H ₃	H ₄	D
4206504	15	110	188	83	96	100	142	G ¾
4206506	20	123	188	83	96	100	142	G 1
4206508	25	133	188	83	98	100	142	G 1¼



Art. nr.	DN	Ø D	L ₁	L ₂	H ₁	H ₂	H ₃	H ₄	SW
4205552	15	15	115	188	83	96	100	142	27
4205553	15	18	115	188	83	96	100	142	27
4205554	20	22	130	188	83	98	100	142	32
4205555	25	28	140	188	83	98	100	142	41



Art. nr.	DN	L ₁	L ₂	H ₁	H ₂	H ₃	H ₄	D	SW
4205504	15	110	188	83	96	100	142	Rp ½	27
4205506	20	123	188	83	96	100	142	Rp ¾	32
4205508	25	133	188	83	98	100	142	Rp 1	41

Montageaanwijzing:

Afsluiter in debietrichting inbouwen (pijl in behuizing in acht nemen).

Instelling van de gewenste temperatuurwaarde:

- Verzegelingskap eraf trekken
- Met de handregelknop de temperatuurregeleenheid zo ver draaien, totdat de gewenste temperatuurwaarde op de schaal met de markering op de behuizing overeenkomt
Aanbevolen temperatuurbereik; 60°C – 65°C
(DVGW W551)
Fabrieksinstelling 57°C
- Verzegelingskap weer plaatsen, daarbij de inkeping op de verzegelingskap over de markeringslijn op de behuizing schuiven. Door het kijkvenster kan de ingestelde temperatuur ook met een geplaatste verzegelingskap worden afgelezen.
- De temperatuurwaarde is beveiligd tegen verstellen. Daartoe verzegelingskap met verzegelingsdraad beveiligen aan de boring op de behuizing.

Wijziging van de begrenzing van de vooraf ingestelde maximale volumestroom:

De instelling vindt plaats middels het achter de regeleenheid geschakelde reduceerventiel, waarmee ook kan worden afgesloten. De voorinstelwaarden kunnen middels het debietdiagram 3 bepaald worden. Alle tussenwaarden zijn traploos instelbaar.

Fabrieksinstellingen: DN 15: 2.0
DN 20: 3.0
DN 25: 4.0

De geselecteerde voorinstelling kan op twee schalen worden afgelezen (basisinstelling op de langsschaal, fijninstelling op de omvangsschaal, zie afbeelding.). De aanslag van de voorinstelling blijft ook dan behouden, wanneer het reduceerventiel voor onderhoudsdoeleinden wordt gesloten.

Voorinstelling:

1. De voorinstelling van het reduceerventiel instellen door de handregelknop te draaien.
 - a. De indicatie van de basisinstelling vindt plaats door de langsschalen in combinatie met de dwarsstreep van de schuif.
 - b. De indicatie van de fijninstelling vindt plaats door de omvangsschaal op de handregelknop in combinatie met de markering.
2. Begrenzing van de ingestelde voorinstelwaarde door de binnen liggende instelspindel met de wijzers van de klok mee te draaien tot aan de aanslag. Daartoe schroevendraaier gebruiken met een breedte van ca. 3 – 4 mm.
3. Blokkering van de voorinstelwaarde door middel van blokkeerstift (toebehoren) mogelijk,

Montageaanwijzing voor toebehoren:

Optioneel kan de inregelafsluiter Aquastrom T plus met behulp van een achteraf aan te brengen PT1000 voelerelement in een bestaand gebouwbeheersysteem worden geïntegreerd. Daartoe dient de wijzerthermometer te worden verwijderd en door het PT1000 voelerelement te worden vervangen.

Toebehoren:

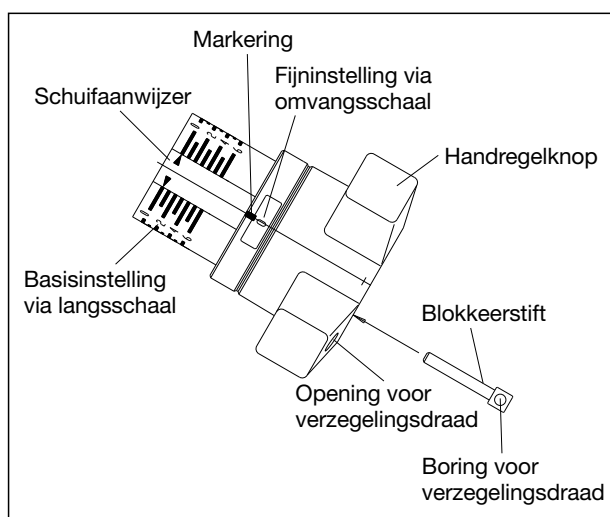
- 4205591 Vervangings wijzerthermometer 20°C – 100°C
- 4205592 PT1000 voelerelement voor gebouwbeheersysteem
- 4205593 Vervangings aftapventiel
- 4205581 Vervangings-isolatie voor DN 15 / DN 20
- 4205583 Vervangings-isolatie voor DN 25
- 1061792 Blokkeerstift met verzegelingsdraad voor volumestroombegrenzing
- 1089091 Verzegelingsset



Temperatuurinstelling



Volumestroominstelling



Handbediening

Beschrijving van het thermisch regelgedrag

Het thermisch regelgedrag van de circulatieafsluiter wordt beschreven door het afgebeelde diagram 1.

De circulatieafsluiter vermindert in normaal bedrijf (temperatuurbereik tot en met 65 °C) de volumestroom bij ingestelde gewenste temperatuurwaarde tot een restvolumestroom.

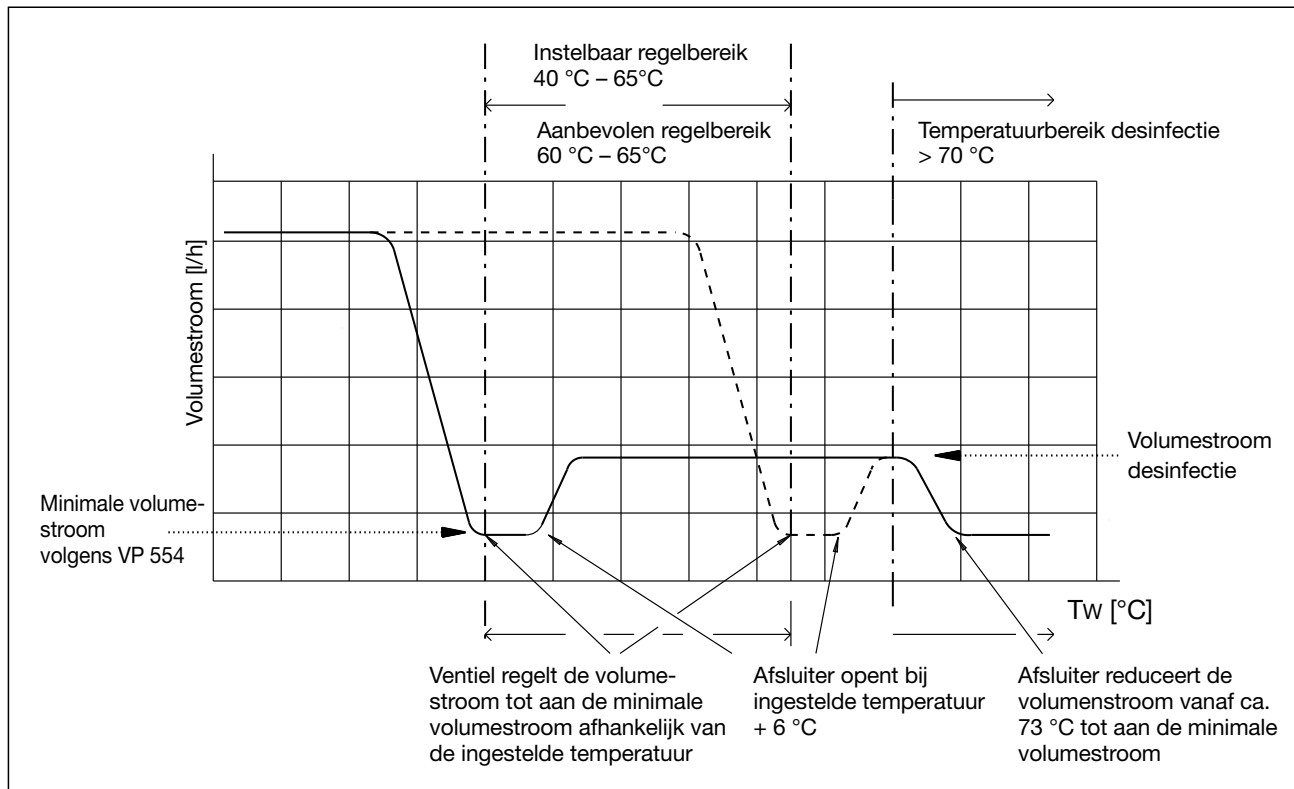


Diagram 1

De in een circulatiestrang ingebouwde Oventrop afsluiter "Aquatrom T plus" regelt in de desinfectiefase bij stijgende watertemperatuur vanaf ca. 6 K boven de ingestelde regeltemperatuur automatisch van een minimale volumestroom naar een hogere debietwaarde. Dit verhoogd debiet wordt vanaf een temperatuur vanaf 73 °C opnieuw gesmoord op de minimale volumestroom. Daardoor wordt een hoger drukverschil in de betreffende strang opgebouwd, waardoor de thermische desinfectie in de hierna volgende strangen wordt versneld. Deze leidingen bereiken daardoor sneller de vereiste desinfectietemperatuur dan leidingen die in de desinfectiefase niet hydraulisch worden ondersteund. Met deze hydraulische ondersteuning kan zodoende de desinfectiefase in een circulatie-installatie worden verkort, wat op zijn beurt een energiebesparing mogelijk kan maken. Na beëindiging van de desinfectie keert de "Aquatrom T plus" bij dalende temperatuur

weer naar normaal bedrijf op de vooringestelde gewenste temperatuur terug.

Volumestroombegrenzing:

Met de circulatieafsluiter "Aquatrom T plus" kan bovendien de maximale volumestroom (deze ligt in het temperatuurbereik vóór de ingestelde gewenste temperatuur) worden begrensd. Dit maakt de hydraulische inregeling van de circulatieleidingen met name bij sterke temperatuurdaling, bijv. door keteluitval of te hoge waterverbruik, mogelijk.

De temperatuurregeling reduceert binnen het vooringestelde volumestroomgebied de volumestroom overeenkomstig de in diagram 2 afgebeelde regelkarakteristiek. De debietwaarde en de bijbehorende voorinstelwaarden zijn vermeld in diagram 3.

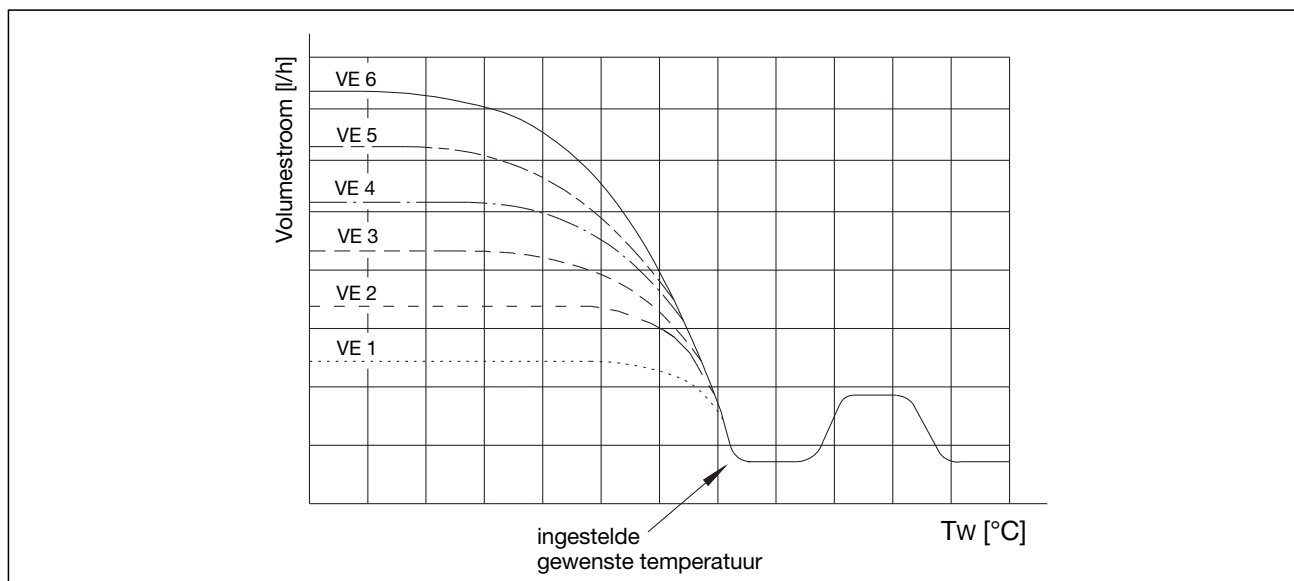


Diagram 2

Toelichtingen:

De onmiddellijke beschikbaarstelling van warmwater aan de tappunten van een drinkwaterleidingnet vindt plaats door de verdeling van het warme water uit de drinkwaterverwarmer in een of meerdere circulatiestrangen. Iedere circulatiestrang voert hierbij in een aan de hoofdstrang aangesloten toevoerleiding het warme water tot aan de tappunten en in een retourleiding weer terug naar de drinkwaterverwarmer.

De verantwoordelijkheid over de configuratie van dergelijke drinkwaternetwerken berust bij de ontwerper, die rekening moet houden met de hydraulica in deze leidingnetten zodat in alle circulatiestrangen een voldoende hoge watertemperatuur wordt aangehouden. In de leidinginstallaties moeten omstandigheden worden geschapen die een voor de gezondheid bedreigende vermeerdering van ziekteverwekkers (met name legionellabacteriën) voorkomt. Hiertoe stelt de ontwerper bijvoorbeeld de berekening van een circulatie-installatie volgens DVGW-werkblad W 553 ter beschikking.

De hydraulica wordt enerzijds bepaald door de stromingsverliezen in de leidingen van de circulatiestrangen, anderzijds door de warmteverliezen die het warme water tijdens het doorstromen van de circulatieleidingen ondervindt. Deze warmteverliezen zijn afhankelijk van verschillende parameters (leidinglengten en -afmetingen, isolatie, omgevings- en leidingtemperatuur) en moeten telkens in relatie tot de installatie worden beschouwd.

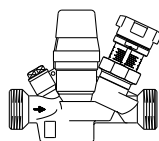
Om de warmteverliezen te compenseren en de temperatuur hoog genoeg te houden, moet door de circulatieleiding een bepaalde volumestroom dan wel warmtestroom stromen. In de circulatiestrangen, die zich ver van de drinkwaterverwarmer bevinden, moet daarom een grotere warmwaterhoeveelheid stromen dan in de dichterbij gelegen strangen. Dit wordt bereikt door een overeenkomstige vermindering van de volumestroom in de dichterbij gelegen circulatieleidingen doordat een adequaat drukverschil door inregelafsluiters wordt opgebouwd.

Voor het bepalen van deze drukverschillen met handhaving van de vooraf ingestelde temperatuurgrenzen, raadpleegt de ontwerper het DVGWA-werkblad W 553. De berekening van een circulatieleiding binnen een tapwaterinstallatie kan bij benadering plaatsvinden voor het stationair bedrijf (zonder afname van warm water). Aangezien bij normaal bedrijf de afnamehoeveelheden bij de verschillende punten (bad, keuken etc.) variëren, verandert ook de noodzakelijke hoeveelheid circulatiewater voortdurend. De thermische inregelafsluiter „Aquaström T plus” past zich automatisch aan deze wisselende hydraulische bedrijfsomstandigheden optimaal aan.

Evenzo is de afsluiter „Aquaström T plus” in de volgende variatie verkrijgbaar:

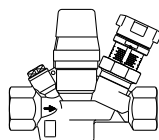
Vergrendelbaar, voorinstelbaar, echter **zonder** slangaftapping **zonder** thermometer en **zonder** isolatie.

aan beide zijden buitendraad, vlakdichtend, volgens DIN ISO 228



DN 15	G 3/4 x G 3/4	4206604
DN 20	G 1 x G 1	4206606
DN 25	G 1 1/4 x G 1 1/4	4206608

aan beide zijden binnendraad volgens EN 10226



DN 15	Rp 1/2 x Rp 1/2	4205604
DN 20	Rp 3/4 x Rp 3/4	4205606
DN 25	Rp 1 x Rp 1	4205608

Aftapopening G 1/4 vóór de thermische regeleenheid inge- werkt en met plug afgesloten.

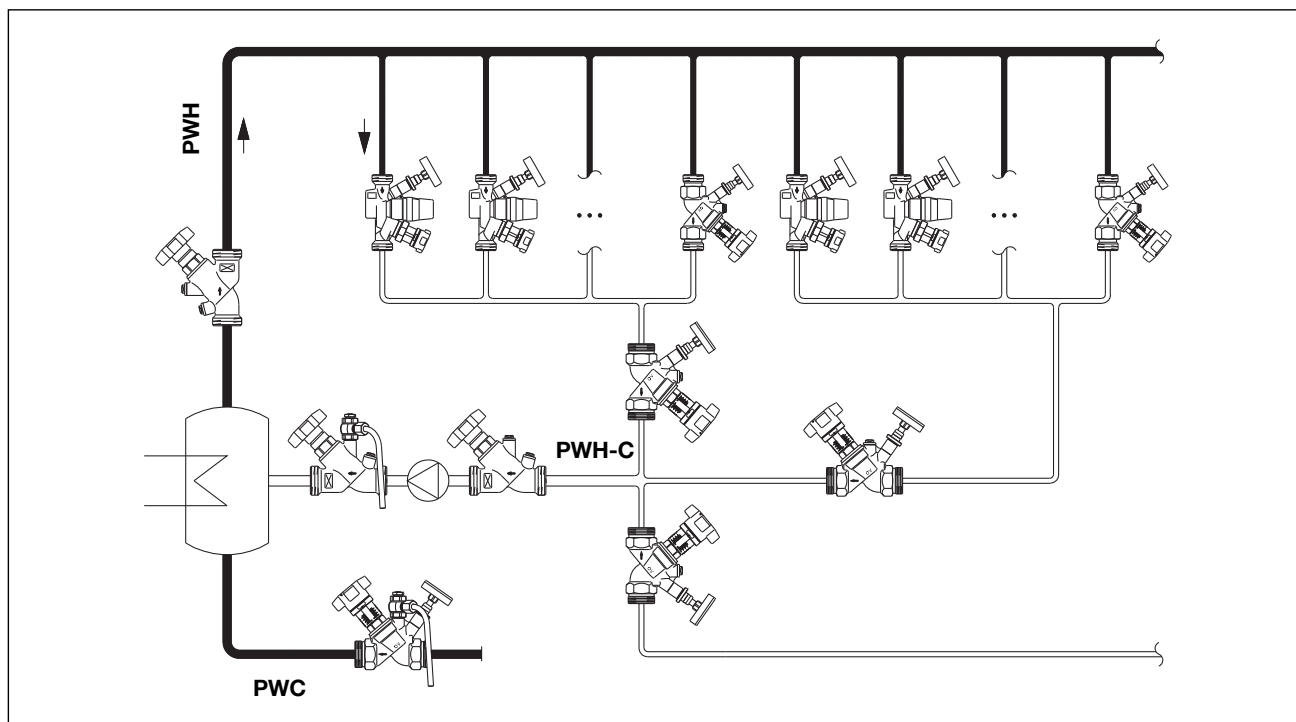
Afmetingen als 42055/65 serie.

Instructies:

Om een hydraulische balans volgens NEN-1006 in een recirculatiesysteem te garanderen, moeten de vereiste volumestromen voor de afzonderlijke strangen berekend worden.

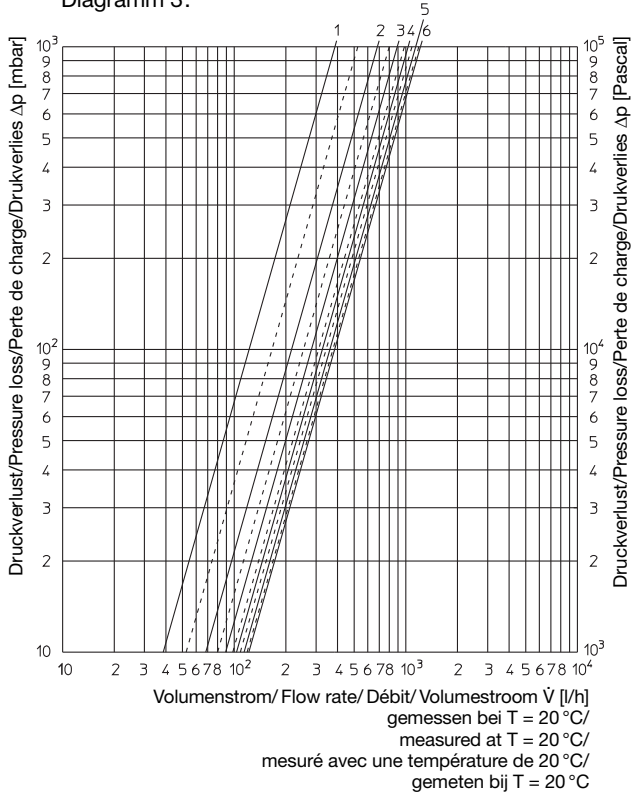
In grote drinkwatercirculatiesystemen zijn grotere volumestromen vereist in de verste strangen van het systeem en moeten de inregelafsluiters dienovereenkomstig worden gedimensioneerd.

Indien nodig, worden verschillende strangen samengevoegd tot één groep en wordt de hydraulische balans tussen de verschillende strangen ingeregeld (en voorzien van een inregelventiel die fungeert als groepsventiel). Op deze manier kunnen strangen die nabije en bij elkaar liggen kleine volumestromen met grotere drukverschillen worden gerealiseerd, maar ook strangen die achter in de installatie zitten grote volumes worden gehaald.

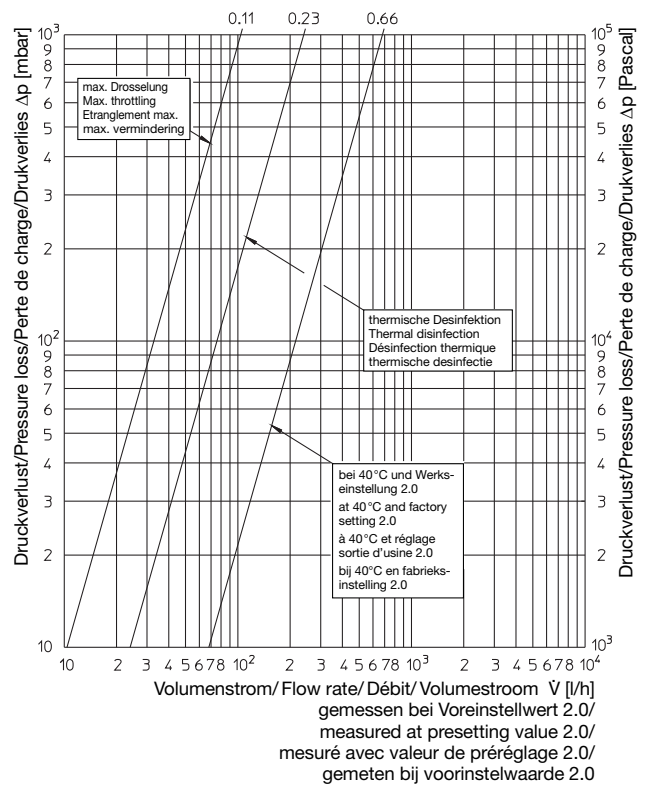


Systeem-voorbeeld

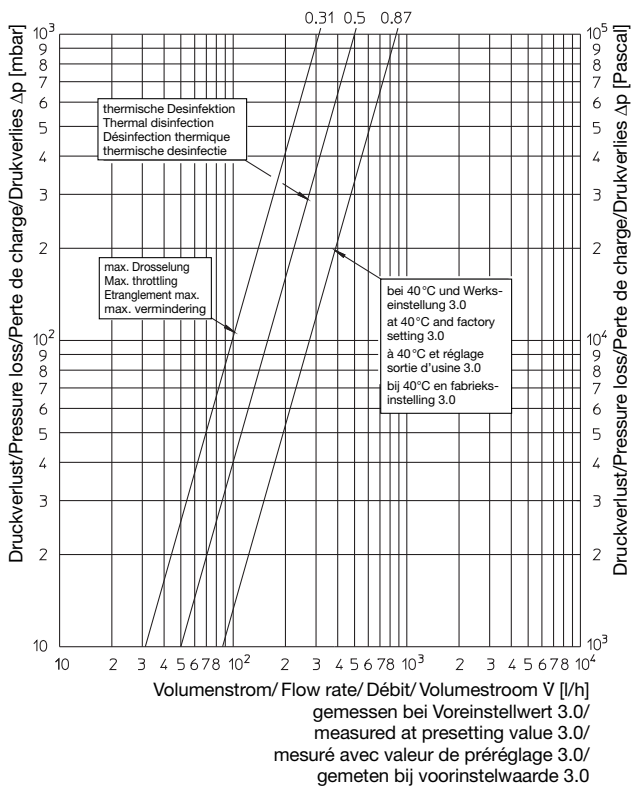
Diagramm 3:



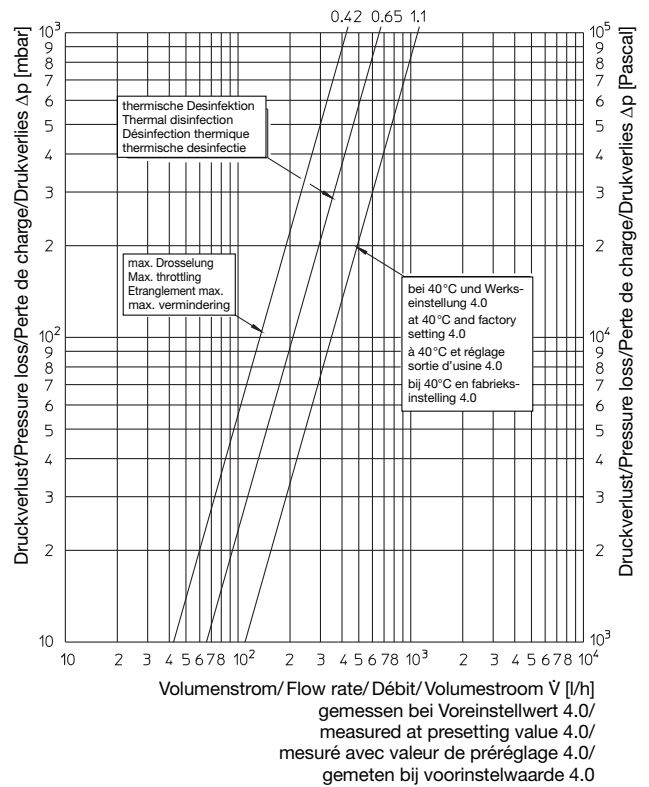
„Aquaström T plus“ DN 15



„Aquaström T plus“ DN 20



„Aquaström T plus“ DN 25



Technische Änderungen vorbehalten.
Subject to technical modification without notice.
Sous réserve de modifications techniques.
Technische wijzigingen voorbehouden.

420650481 02/2021

OVENTROP GmbH & Co. KG
Paul-Oventrop-Straße 1
D-59939 Olsberg
Telefon +49 (0)29 62 82-0
Telefax +49 (0)29 62 82-400
E-Mail mail@oventrop.de
Internet www.oventrop.com

Eine Übersicht der weltweiten Ansprechpartner finden Sie unter www.oventrop.de.

For an overview of our global presence visit www.oventrop.com.

Vous trouverez une vue d'ensemble des interlocuteurs dans le monde entier sur www.oventrop.com.

Een overzicht van alle contactpersonen wereldwijd vindt u op www.oventrop.com.