

▲ Vor dem Einbau der Regelstation die Einbau- und Betriebsanleitung vollständig lesen!
Einbau, Inbetriebnahme, Bedienung und Wartung darf nur durch geschultes Fachpersonal durchgeführt werden!
Die Einbau- und Betriebsanleitung sowie alle mitgeltenden Unterlagen sind an den Anlagenbetreiber weiterzugeben!

Inhalt

1	Allgemeine Hinweise	1
2	Sicherheitshinweise	2
3	Transport, Lagerung und Verpackung	2
4	Technische Daten	2
5	Aufbau und Funktion	3
6	Einbau	3
7	Betrieb	4
8	Zubehör	4
9	Wartung und Pflege	4
10	Gewährleistung	4



Abb. 1.1 „Regufloor HC“ Regelstation

1 Allgemeine Hinweise

1.1 Informationen zur Einbau- und Betriebsanleitung

Diese Einbau- und Betriebsanleitung dient dem geschulten Fachpersonal dazu, die „Regufloor HC“ Regelstation fachgerecht zu installieren und in Betrieb zu nehmen.

Mitgeltende Unterlagen – Anleitungen aller Anlagenkomponenten sowie geltende technische Regeln – sind einzuhalten.

1.2 Aufbewahrung der Unterlagen

Diese Einbau- und Betriebsanleitung ist vom Anlagenbetreiber zum späteren Gebrauch aufzubewahren.

1.3 Urheberrecht

Die Einbau- und Betriebsanleitung ist urheberrechtlich geschützt.

1.4 Symbolerklärung

Hinweise zur Sicherheit sind durch Symbole gekennzeichnet. Diese Hinweise sind zu befolgen, um Unfälle, Sachschäden und Störungen zu vermeiden.

! GEFAHR

GEFAHR weist auf eine unmittelbar gefährliche Situation hin, die zum Tod oder zu schweren Verletzungen führen wird, wenn die Sicherheitsmaßnahmen nicht befolgt werden.

! WARNUNG

WARNUNG weist auf eine möglicherweise gefährliche Situation hin, die zum Tod oder zu schweren Verletzungen führen kann, wenn die Sicherheitsmaßnahmen nicht befolgt werden.

! VORSICHT

VORSICHT weist auf eine möglicherweise gefährliche Situation hin, die zu geringfügigen oder leichten Verletzungen führen kann, wenn die Sicherheitsmaßnahmen nicht befolgt werden.

ACHTUNG

ACHTUNG weist auf mögliche Sachschäden hin, welche entstehen können, wenn die Sicherheitsmaßnahmen nicht befolgt werden.

OVENTROP GmbH & Co. KG
Paul-Oventrop-Straße 1
D-59939 Olsberg
Telefon +49 (0)29 62 82-0
Telefax +49 (0)29 62 82-400
E-Mail mail@oventrop.de
Internet www.oventrop.com

Eine Übersicht der weltweiten Ansprechpartner finden Sie unter www.oventrop.de.

Technische Änderungen vorbehalten.

115210080 05/2013

2 Sicherheitshinweise

2.1 Bestimmungsgemäße Verwendung

Die Betriebssicherheit ist nur bei bestimmungsgemäßer Verwendung der Regelstation gewährleistet.

Die „Regufloor HC“ Regelstation dient zur Regelung der Vorlauftemperatur von Flächenheizungen und -kühlungen.

Jede darüber hinausgehende und/oder andersartige Verwendung der Regelstation ist untersagt und gilt als nicht bestimmungsgemäß. Ansprüche jeglicher Art gegen den Hersteller und/oder seine Bevollmächtigten wegen Schäden aus nicht bestimmungsgemäßer Verwendung können nicht anerkannt werden.

Zur bestimmungsgemäßen Verwendung zählt auch die korrekte Einhaltung der Einbau- und Betriebsanleitung.

2.2 Gefahren, die vom Einsatzort und Transport ausgehen können

Der Fall eines externen Brandes wurde bei der Auslegung der Regelstation nicht berücksichtigt.

! WARNUNG

Schwere Regelstation!

Verletzungsgefahr! Geeignete Transport- und Hebelmittel verwenden. Geeignete Schutzausstattung (z. B. Sicherheitsschuhe) während der Montage tragen und Schutzvorrichtungen benutzen. Armaturaufbauten wie z. B. Handräder dürfen nicht zur Aufnahme von äußeren Kräften, wie z. B. als Anbindungspunkte für Hebezeuge usw. zweckentfremdet werden.

Heiße oder kalte Oberflächen!

Verletzungsgefahr! Nur mit geeigneten Schutzhandschuhen anfassen. Bei Betrieb kann die Regelstation die Medientemperatur annehmen.

Scharfe Kanten!

Verletzungsgefahr! Nur mit geeigneten Schutzhandschuhen anfassen. Gewinde, Bohrungen und Ecken sind scharfkantig.

Kleinteile!

Verschluckungsgefahr! Regelstation nicht in Reichweite von Kindern lagern und installieren.

Allergien!

Gesundheitsgefahr! Regelstation nicht berühren und jeglichen Kontakt vermeiden, falls Allergien gegenüber den verwendeten Materialien bekannt sind.

3 Transport, Lagerung und Verpackung

3.1 Transportinspektion

Lieferung unmittelbar nach Erhalt sowie vor Einbau auf mögliche Transportschäden und Vollständigkeit untersuchen.

Falls derartige oder andere Mängel feststellbar sind, Warensendung nur unter Vorbehalt annehmen. Reklamation einleiten. Dabei Reklamationsfristen beachten.

3.2 Lagerung

Die „Regufloor HC“ Regelstation nur unter folgenden Bedingungen lagern:

- Nicht im Freien. Trocken und staubfrei aufbewahren.
- Keinen aggressiven Medien oder Hitzequellen aussetzen.
- Vor Sonneneinstrahlung und übermäßiger mechanischer Erschütterung schützen.
- Lagertemperatur: -20°C bis $+60^{\circ}\text{C}$,
- relative Luftfeuchtigkeit: max. 95 %

3.3 Verpackung

Sämtliches Verpackungsmaterial ist umweltgerecht zu entsorgen.

4 Technische Daten

4.1 Leistungsdaten

Regelstation

Max. Betriebsdruck p_s :	6 bar
Max. Differenzdruck:	0,75 bar
Max. Betriebstemperatur	
t_s Primärseite:	90°C
Max. Betriebstemperatur	
t_s Sekundärseite:	50°C
k_{vs} -Wert:	4
Leistungsbereich:	bis 15 kW bzw. bis 200 m ² Heizfläche bei 75 W/m ² Wärmebedarf

Pumpe:

Die technischen Daten der Pumpe sind der separaten Einbau- und Betriebsanleitung zu entnehmen.

Medium: Nicht aggressive Flüssigkeiten (z. B. Wasser und geeignete Wasser-Glykolgemische gemäß VDI 2035). Nicht für Dampf, ölhaltige und aggressive Medien geeignet.

! GEFAHR

Es ist durch geeignete Maßnahmen (z. B. Sicherheitsventile) sicherzustellen, dass die max. Betriebsdrücke sowie die max. und min. Betriebstemperaturen nicht überschritten bzw. unterschritten werden.

4.2 Abmessungen/Anschlussmaße

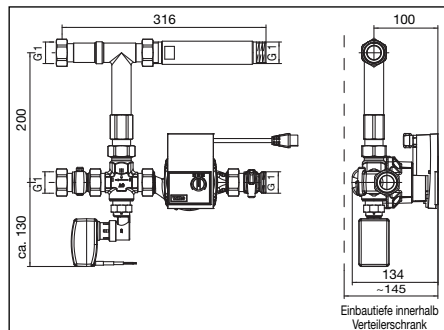


Abb. 4.1 Abmessungen mit Stellantrieb (optional)

ACHTUNG

Die Bautiefe der Regelstation innerhalb des Einbauschranks beträgt ca. **145 mm** von Vorderkante Pumpenkopf bis Rückwand Einbauschränk (Befestigungsschienen berücksichtigt), siehe Abb. 4.1.

Diese Bautiefe ist bei der Montage des Einbauschranks zu berücksichtigen (Rahmen entsprechend herausziehen).

5 Aufbau und Funktion

5.1 Übersicht und Funktionsbeschreibung

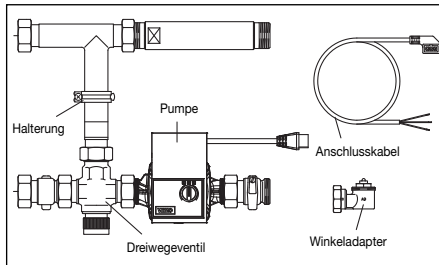


Abb. 5.1 Übersicht „Regufloor HC“

Die „Regufloor HC“ Regelstation wird zur Vorlauftemperaturregelung für Flächenheizungen und -kühlungen eingesetzt.

Das Dreiwegeventil besitzt einen Eingang und zwei Ausgänge. Das durchfließende Medium wird je nach Stellung des Ventiltellers von einem Ausgang auf den anderen umgelenkt oder bei Zwischenstellungen zwischen den Ausgängen aufgeteilt.

Das Anfahren der jeweiligen Ventiltellerstellung am Dreiwegeventil erfolgt mit Hilfe des elektromotorischen Stellantriebes 24 V (0 - 10 V) aus dem optional erhältlichen Vorlauftemperaturregelset (Art. Nr. 115 20 20 Abb. 5.2) zum witterungsgeführten Heizen und Kühlen (siehe auch Abschnitt 8 Zubehör). Der Stellantrieb erhält dabei seine Signale von einem elektrischen Regler Heizen/Kühlen. Um eine Einbaulage senkrecht nach unten zu vermeiden, wird der Stellantrieb zusammen mit einem Winkeladapter auf das Dreiwegeventil montiert.

Über den Einstellknopf am Regelmodul der Pumpe lassen sich die Regelungsarten:

- Differenzdruck variabel (p-v)
 - Differenzdruck konstant (p-c)
- und eine Entlüftungsfunktion einstellen.

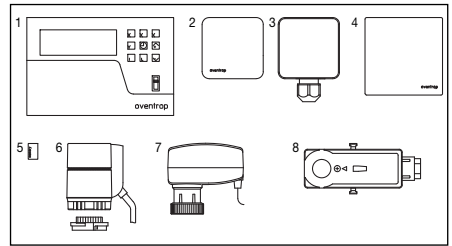


Abb. 5.2 Vorlauftemperaturregelset (optional)

- 1 Klimaregler Heizen/Kühlen
- 2 Außenfühler
- 3 Vorlauffühler
- 4 Raumfeuchte Messumformer
- 5 Memorystick
- 6 Elektrothermischer Stellantrieb
- 7 Elektromotorischer Stellantrieb
- 8 Elektrischer Rohranlegeregler

6 Einbau

6.1 Lieferumfang

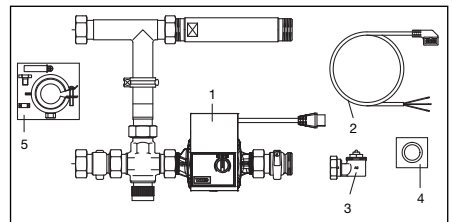


Abb. 6.1 Lieferumfang

- 1 Vormontierte Einheit, bestehend aus:
 - Pumpe
 - Dreiwegeventil
 - T-Stück mit Sperrventil
- 2 Anschlusskabel
- 3 Winkeladapter
- 4 Folienbeutel mit zwei Flachdichtungen
- 5 Montagesatz

6.2 Einbau der „Regufloor HW“

ACHTUNG

- Der Vorlauf an der Regelstation liegt immer oben.
- Der Rücklauf an der Regelstation liegt immer unten. Dies ist in Verbindung mit der Montage der Verteilerbalken unbedingt zu beachten (s. Abb. 6.2)!
- Die Einbauleitungen der entsprechenden „Multidis SF“ Edelstahlverteiler sind unbedingt zu beachten.

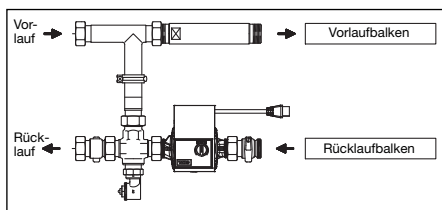


Abb. 6.2 Durchflussrichtung

Die Regelgruppe ist werkseitig vormontiert und auf Dichtheit geprüft.

Der werkseitige Auslieferungszustand der Regelstation ist für den Linksanschluss.

Bei Rechtsanschluss ist die komplette Regelstation vertikal zu drehen. Anschließend ist die Pumpe zu schwenken, damit der Motor nach vorne steht. Die Überwurfmutter an der Pumpe lösen. Die Pumpe um 180° schwenken und die Überwurfmutter wieder fest anziehen.

Die Regelstation an den Edelstahlverteiler fest anschrauben. Bei den Verteilern mit 2 und 3 Heizkreisanschlüssen als zweite Halterung die der Regelgruppe beigefügte Halterung montieren (siehe Abb. 5.1 und Teil 5, Abb.6.1).

Zum Einbau der Regelstation in einen Einbauschranks bitte Abschnitt 4.2 Abmessungen/Anschlussmaße beachten.

Zur Montage des Winkeladapters am Dreiwegeventil die Bauschutzkappe entfernen.

Den Winkeladapter an das Dreiwegeventil anschrauben, der Gewindeanschluss des Adapters sollte dabei nach vorne stehen.

Die Installation der in dem Vorlauftemperaturregelsatz enthaltenen Komponenten (siehe Abb. 5.2 und Abschnitt 8 Zubehör) nach den entsprechenden Einbauanleitungen durchführen.

! GEFAHR

Vor jedem Eingriff in die Regelstation muss die Versorgungsspannung abgeschaltet werden.

! Warnhinweise unter Abschnitt 2 (Sicherheits-hinweise) beachten!

! VORSICHT

- Bei der Montage dürfen keine Fette oder Öle verwendet werden, da diese die Dichtungen zerstören können. Schmutzpartikel sowie Fett- und Ölreste sind ggf. aus den Zuleitungen herauszuspielen.
- Bei der Auswahl des Betriebsmediums ist der allgemeine Stand der Technik zu beachten (z. B. VDI 2035).
- Gegen äußere Gewalt (z. B. Schlag, Stoß, Vibration) schützen.

Nach der Montage sind alle Montagestellen auf Dichtheit zu überprüfen.

7 Betrieb

7.1 Entlüftung der Anlage

Vor der Inbetriebnahme muss die Anlage aufgefüllt und entlüftet werden. Dabei sind die zulässigen Betriebsdrücke zu berücksichtigen.

7.2 Korrekturfaktoren für Wasser-Glykol-Gemische

Die Korrekturfaktoren der Frostschutzmittelhersteller müssen bei der Durchflusseinstellung berücksichtigt werden.

8 Zubehör

- 115 20 20 Vorlauftemperaturregelsatz (s. Abb. 5.2)

Das Vorlauftemperaturregelsatz zum Außentemperaturgeführten Heizen und Kühlen über die jeweiligen Flächen-Heiz-/Kühlsysteme ermöglicht eine bedarfsgerechte vollautomatische Umstellung zwischen Heizen und Kühlen.

Die Systemkomponenten des Vorlauftemperaturregelsatzes sind auch einzeln erhältlich.

Zur Absperrung von Vor- und Rücklauf können die Oventrop Kugelhähne:

- 140 63 83 DN 20 G $\frac{3}{4}$ IG x G1 AG
- 140 63 84 DN 25 G1 IG x G1 AG

an die Regelstation montiert werden.

Das Zubehörsortiment finden Sie im Katalog.

9 Wartung und Pflege

Die Armatur ist wartungsfrei.

10 Gewährleistung

Es gelten die zum Zeitpunkt der Lieferung gültigen Gewährleistungsbedingungen von Oventrop.

▲ Read installation and operating instructions in their entirety before installing the control unit!
Installation, initial operation, operation and maintenance must only be carried out by qualified tradesmen!
The installation and operating instructions, as well as other valid documents must remain with the user of the system!

Content

1	General information	5
2	Safety notes	6
3	Transport, storage and packaging	6
4	Technical data	6
5	Construction and function	7
6	Installation	7
7	Operation	8
8	Accessories	8
9	Maintenance	8
10	Warranty	8



Illustr. 1.1 “Regufloor HC” Control unit

1 General information

1.1 Information regarding installation and operating instructions

These installation and operating instructions serve the installer to install the control unit “Regufloor HX” professionally and to put it into operation.

Other valid documents – manuals of all system components as well as valid technical rules – must be observed.

1.2 Keeping of documents

These installation and operating instructions should be kept by the user of the system.

1.3 Copyright

The installation and operating instructions are copyrighted.

1.4 Symbol explanation

Safety guidelines are displayed by symbols. These guidelines are to be observed to avoid accidents, damage to property and malfunctions.

! DANGER

DANGER indicates an imminent dangerous situation which will lead to death or serious injury if the safety guidelines are not observed.

! WARNING

WARNING indicates a possible dangerous situation which may lead to death or serious injury if the safety guidelines are not observed.

! CAUTION

CAUTION indicates a possible dangerous situation which may lead to minor or moderate injury if the safety guidelines are not observed.

NOTICE

NOTICE indicates a possible damage to property which may occur if the safety guidelines are not observed.

2 Safety notes

2.1 Correct use

Safety in operation is only guaranteed if the control unit is used correctly.

The control unit "Regufloor HC" is used for flow temperature control or surface heating and cooling systems.

Any use of the control unit outside the above applications will be considered as non-compliant and misuse. Claims of any kind against the manufacturer and/or his authorised representatives due to damages caused by incorrect use cannot be accepted.

The observance of the installation and operating instructions is part of the compliance terms.

2.2 Possible dangers at the installation location

The case of an external fire has not been taken into consideration when constructing the control unit.

! WARNING

Heavy control unit!

Risk of injury! Suitable transport and lifting devices are to be used. Wear suitable protective clothing (e.g. safety shoes) during installation and use safety devices. External components like hand-wheels or pressure test points must not be misused for the absorption of external forces, e.g. as connection point for lever tools etc.

Hot and cold surfaces!

Risk of injury! Do not touch the control unit without safety gloves. It may get very hot during operation.

Sharp edges!

Risk of injury! Store and install the control unit out of reach of children.

Small components!

Risk of ingestion! Store and install the control unit out of reach of children.

Allergies!

Health hazard! Do not touch the control unit and avoid any contact if allergies against the used materials are known.

3 Transport, storage and packaging

3.1 Transport inspection

Upon receipt check delivery for any damages caused during transit.

Any damage must be reported immediately upon receipt.

3.2 Storage

The control unit "Regufloor HC" must only be stored under the following conditions:

- Do not store in open air, keep dry and free from dust.
- Do not expose to aggressive fluids or heat sources.
- Protect from direct sunlight and mechanical agitation.
- Storage temperature: -20°C up to $+60^{\circ}\text{C}$,
max. relative humidity of air: 95 %

3.3 Packaging

Packaging material is to be disposed of environmentally friendly.

4 Technical data

4.1 Performance data

Control unit

Max. operating pressure p_s :	6 bar
Max. differential pressure:	0.75 bar
Max. operating temperature	
t_s primary side:	90°C
Max. operating temperature	
t_s secondary side:	50°C
K_{vs} value:	4
Performance range:	up to 15 kW or a heating surface up to 200 m^2 with a heat demand of 75 W/m^2

Pump:

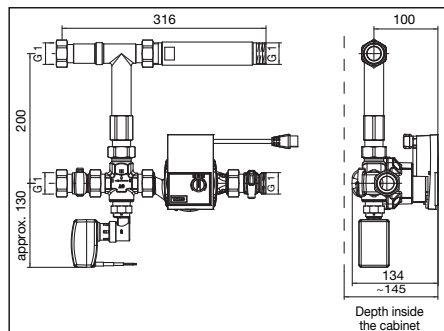
Technical data of the pump is detailed in separate operating instructions.

Fluid: Non-aggressive fluids (e.g. water and suitable water and glycol mixtures according to VDI 2035). Not suitable for steam, oily and aggressive fluids.

! DANGER

Suitable measures (e.g. safety valves) have to be taken to ensure that the maximum operating pressures and maximum and minimum operating temperatures are not exceeded or undercut.

4.2 Dimensions/Connection sizes



Illustr. 4.1 Dimensions with actuator (optional)

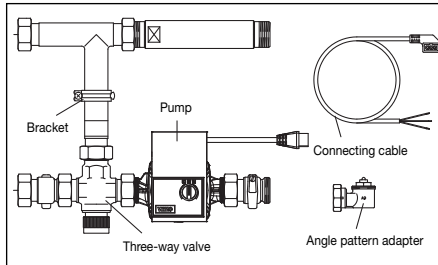
NOTICE

The installation depth of the control unit inside the cabinet amounts to approx. **145 mm** from the leading edge of the pump head to the rear wall of the cabinet (fixing rails have been taken into account), see illustr. 4.1.

This installation depth has to be taken into account when installing the cabinet (pull out frame accordingly).

5 Construction and function

5.1 Summary and functional description



Illustr. 5.1 Summary "Regufloor HC"

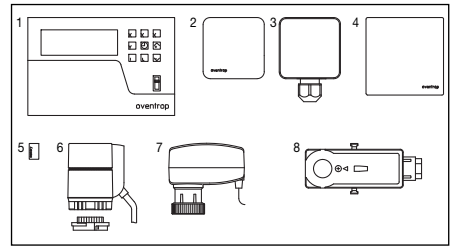
The control unit "Regufloor HC" is used for flow temperature control of surface heating and cooling systems.

The three-way valve has one inlet port and two outlet ports. Depending on the position of the valve disc, the direction of flow is diverted from one outlet port to the other or, in case of intermediate positions, it is divided between the outlet ports.

The respective position of the valve disc at the three-way valve is initiated with the help of the electromotive actuator 24 V (0 – 10 v) which is part of the optional flow temperature regulating set (item no. 115 20 20 illustr. 5.2) for weather guided heating and cooling (see paragraph 8 "Accessories"). The actuator receives its signals from an electric controller heating/cooling. To avoid a vertical downward installation, the actuator is mounted onto the three-way valve with an angle pattern adapter.

The following types of control as well as a venting routine can be set with the help of the button at the pump control module:

- Differential pressure variable (p-v)
- Differential pressure constant (p-c).

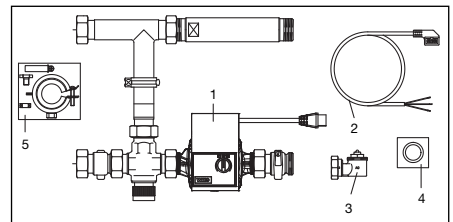


Illustr. 5.2 Flow temperature regulating set (optional)

- 1 Climate controller heating/cooling
- 2 Outdoor sensor
- 3 Flow sensor
- 4 Measuring transducer of room humidity
- 5 Memory stick
- 6 Electrothermal actuator
- 7 Electromotive actuator
- 8 Electric pipe contact safety switch

6 Installation

6.1 Extent of supply



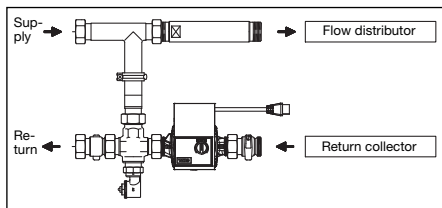
Illustr. 6.1 Extent of supply

- 1 Pre-assembled unit consisting of:
 - Pump
 - Three-way valve
 - T-piece with check valve
- 2 Connecting cable
- 3 Angle pattern adapter
- 4 Foil bag with three flat seals
- 5 Mounting set

6.2 Installation of the "Regufloor HC"

NOTICE

- The supply at the control unit is always located at the top and the return at the bottom. This must be strictly observed when installing the distributors (see illustr. 6.2)!
- The installation and operating instructions of the stainless steel distributors/collectors "Multidis SF" must be observed.



Illustr. 6.2 Flow direction

The control unit is pre-assembled and leak tested at works.

The control unit is supplied for left hand side connection.

For right hand side connection, turn the complete control unit vertically. Now turn pump in such a way that the motor is pointing forward. Loosen collar nuts at the pump. Turn pump by 180° and re-tighten collar nuts firmly.

Screw control unit firmly onto the stainless steel distributor/collector. When installing the distributors/collectors with 2 and 3 heating circuit connections, mount the bracket supplied with the control unit as additional bracket (see illustr. 5.1 and part 5, illustr. 6.1).

When mounting the control unit inside a cabinet, please observe paragraph 4.2 "Dimensions/connection size".

To mount the angle pattern adapter, remove the protection caps of the three-way valve.

Screw the angle pattern adapter onto the three-way valve. The threaded connection of the adapter should point forward.

Install the components of the flow temperature regulating set (see illustr. 5.2 and paragraph 8 "Accessories") according to the installation instructions.

! DANGER

The power supply must be switched off before work commences.

! Observe warning advice under paragraph 2 (safety notes)!

! CAUTION

- Do not use any lubricant or oil when installing the valve as these may destroy the seals. If necessary, all dirt particles and lubricant or oil residues must be removed from the pipework by flushing the latter.
- When choosing the operating fluid, the latest technical development has to be considered (e.g. VDI 2035).
- Please protect against external forces (e.g. impacts, vibrations etc.).

After installation, check all installation points for leaks.

7 Operation

7.1 Bleeding the system

Before initial operation, the system must be filled and bled with due consideration of the permissible operating pressures.

7.2 Correction factors for mixtures of water and glycol

The correction factors of the manufacturers of the antifreeze liquids have to be considered when setting the flow rate.

8 Accessories

- 115 20 20 Flow temperature regulating set (see illustr. 5.2)

The flow temperature regulating set for outside temperature guided heating and cooling via the corresponding surface heating/cooling systems allows automatic switching from heating to cooling according to requirements.

The system components of the flow temperature regulating set are also available separately.

The Oventrop ball valves:

- 140 63 83 DN 20 G $\frac{3}{4}$ F x G1 M
- 140 63 84 DN 25 G1 F x G1 M

can be screwed onto the control unit for the isolation of the supply and the return pipe.

The accessories can be found in the catalogue.

9 Maintenance

The control unit is maintenance-free.

10 Warranty

Oventrops warranty conditions valid at the time of supply are applicable.

▲ Lire intégralement la notice d'installation et d'utilisation avant le montage de l'ensemble de réglage! Le montage, la mise en route, le service et l'entretien ne doivent être effectués que par des professionnels qualifiés!

Remettre la notice d'installation et d'utilisation ainsi que tous les documents de référence à l'utilisateur de l'installation!

Contenu

1 Généralités	9
2 Consignes de sécurité	10
3 Transport, stockage et emballage	10
4 Données techniques	10
5 Construction et fonctionnement	11
6 Montage	11
7 Service	12
8 Accessoires	12
9 Entretien	12
10 Garantie	12



Fig. 1.1 «Regufloor HC» Ensemble de réglage

1 Généralités

1.1 Informations sur la notice d'installation et d'utilisation

Cette notice d'installation et d'utilisation a pour but d'aider le professionnel à installer et mettre en service l'ensemble de réglage «Regufloor HC» dans le respect des règles techniques d'usage.

Les autres documents de référence – Les notices de tous les composants du système ainsi que les règles techniques d'usage en vigueur – sont à respecter.

1.2 Conservation des documents

Cette notice d'installation et d'utilisation doit être conservée par l'utilisateur de l'installation pour consultation ultérieure.

1.3 Protection de la propriété intellectuelle

La présente notice d'installation et d'utilisation est protégée par le droit de la propriété intellectuelle.

1.4 Signification des symboles

Les consignes de sécurité sont identifiées par des symboles. Ces consignes doivent être respectées pour éviter des accidents, des dégâts matériels et des dysfonctionnements.

! DANGER

DANGER signifie une situation immédiate dangereuse qui peut mener à la mort et provoquer des blessures graves en cas de non-observation des consignes de sécurité.

! AVERTISSEMENT

AVERTISSEMENT signifie une situation potentiellement dangereuse qui peut mener à la mort ou provoquer des blessures graves en cas de non-observation des consignes de sécurité.

! PRUDENCE

PRUDENCE signifie une situation potentiellement dangereuse qui peut entraîner des blessures minimales ou légères en cas de non-observation des consignes de sécurité.

ATTENTION

ATTENTION signifie des dégâts matériels qui peuvent résulter de la non-observation des consignes de sécurité.

2 Consigne de sécurité

2.1 Utilisation conforme

La sûreté de fonctionnement de l'ensemble de réglage n'est garantie que s'il est affecté à l'utilisation prévue. L'ensemble de réglage «Regufloor HC» sert au réglage de la température de départ d'installations de surfaces chauffantes et rafraîchissantes.

Toute autre utilisation au regard des spécificités de l'ensemble de réglage est interdit et réputé non conforme.

Les revendications de toute nature à l'égard du fabricant et/ou ses mandataires pour des dommages résultant d'une utilisation non conforme ne seront pas acceptées.

L'utilisation conforme comprend aussi l'application des recommandations de la notice d'installation et d'utilisation.

2.2 Risques liés au lieu d'utilisation et au transport

Le cas d'un incendie externe n'a pas été pris en considération lors de la conception de l'ensemble de réglage.

! AVERTISSEMENT

Ensemble de réglage lourd!

Risque de blessure! Utiliser des moyens de transport et de levage appropriés. Porter des vêtements de protection (par ex. chaussures de sécurité) et utiliser des dispositifs de protection pendant le montage. Les accessoires de robinetterie tels que poignées manuelles ou manettes ne doivent pas être utilisés comme point d'attache pour des engins de levage etc.

Surfaces chaudes ou froides !

Risque de blessure! Ne pas toucher sans gants de protection. En pleine période de service, l'ensemble de réglage peut devenir très chaud.

Arêtes vives!

Risque de blessure! Les filetages, perçages et angles présentent des arêtes vives.

Petits accessoires!

Risque d'ingestion! Stocker et installer l'ensemble de réglage hors de portée des enfants.

Allergies!

Risque pour la santé! Ne pas toucher l'ensemble de réglage en cas d'allergies aux matériaux utilisés.

3 Transport, stockage et emballage

3.1 Inspection après transport

Examiner la livraison immédiatement après réception pour vérifier l'absence de dommages dus au transport. Si des dommages ou d'autres défauts sont constatés, n'accepter la marchandise que sous réserve. Emettre une réclamation en respectant les délais applicables.

3.2 Stockage

Ne stocker l'ensemble de réglage «Regufloor HC» que dans les conditions suivantes:

- Dans un lieu sec, propre et abrité.
- Ne pas exposer à des agents agressifs.
- A l'abri du rayonnement solaire ou de sources de chaleur.
- Protéger des vibrations mécaniques excessives.
- Température de stockage: -20°C à $+60^{\circ}\text{C}$, humidité relative de l'air: 95 % max.

3.3 Emballage

Le matériel d'emballage est à éliminer dans le respect de l'environnement.

4 Données techniques

4.1 Caractéristiques

Ensemble de réglage

Pression de service max. p_s : 6 bars

Pression différentielle max.: 0,75 bars

Température de service max.

t_s côté primaire: 90°C

Température de service max.

t_s côté secondaire: 50°C

Valeur k_{vs} : 4

Plage de puissance: jusqu'à 15 kW ou 200m² de surface chauffante pour un besoin calorique de 75 W/m²

Circulateur:

Les données techniques du circulateur figurent dans la notice d'installation et d'utilisation jointe avec le produit.

Fluides compatibles: Fluides non-agressifs (par ex. eau et mélanges eau-glycol adéquats selon VDI 2035). Ne convient pas à la vapeur, ni aux fluides huileux et agressifs.

! DANGER

Il convient de s'assurer, par des mesures appropriées (par ex. soupapes de sécurité), que les pressions et températures de service respectent les pressions et températures min./max. admissibles.

4.2 Encombrements/Cotes de raccordement

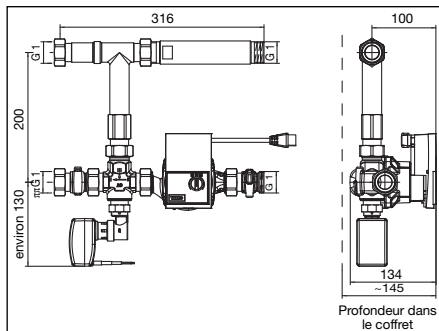


Fig. 4.1 Encombrements avec moteur (optionnel)

ATTENTION

La profondeur de l'ensemble de réglage dans le coffret s'élève à environ **145 mm** de l'arête avant de la tête du circulateur jusqu'à la paroi arrière du coffret (les rails de fixation doivent être pris en compte), voir fig. 4.1.

Cette profondeur doit être prise en considération lors du montage du coffret (le cadre est à adapter en conséquence).

5 Construction et fonctionnement

5.1 Vue d'ensemble et description du fonctionnement

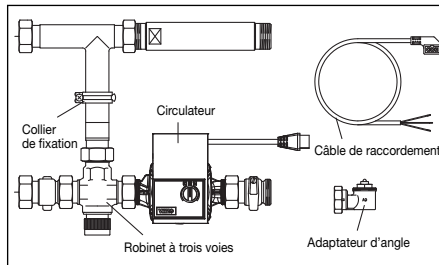


Fig. 5.1 Vue d'ensemble «Regufloor HC»

L'ensemble de réglage «Regufloor HC» est utilisé pour le maintien d'une température de départ constante dans des installations de surfaces chauffantes et rafraîchissantes.

Le robinet à trois voies possède une entrée et deux sorties. Selon la position du clapet, le fluide circulant est dirigé d'une sortie vers l'autre ou, dans les positions intermédiaires, réparti entre les deux sorties.

Le servo-moteur 24 V (0 – 10 V) faisant partie de l'ensemble de régulation de la température de départ optionnel (réf. 115 20 20 fig. 5.2) pour le chauffage et le rafraîchissement (voir chapitre 8 «Accessoires») ajuste la position du clapet du robinet à trois voies en fonction de la température extérieure. Le moteur reçoit des signaux d'un régulateur électrique chauffage/rafraîchissement. Afin d'éviter une installation verticale vers le bas, le montage du moteur sur le robinet à trois voies se fait à l'aide d'un adaptateur d'angle.

Le bouton du module de réglage du circulateur sert aux réglages suivants:

- Pression différentielle variable (p-v)
- Pression différentielle constante (p-c)

Une cycle de purge peut également être réglé à l'aide du même bouton.

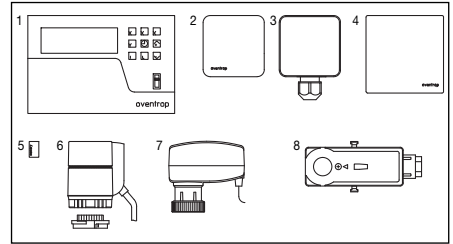


Fig. 5.2 Ensemble de régulation de la température de départ (optionnel)

- 1 Régulateur de climatisation chauffage/rafraîchissement
- 2 Sonde extérieure
- 3 Sonde pour l'aller
- 4 Dispositif de mesure de l'humidité ambiante
- 5 Carte mémoire
- 6 Moteur électrothermique
- 7 Servo-moteur
- 8 Aquastat électrique

6 Montage

6.1 Fourniture

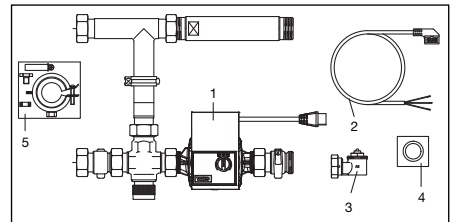


Fig. 6.1 Fourniture

- 1 Ensemble prémonté se composant de:
 - Circulateur
 - Robinet à trois voies
 - Té avec clapet ATS
- 2 Câble de raccordement
- 3 Adaptateur d'angle
- 4 Sachet plastique avec deux joints plats
- 5 Jeu de montage

6.2 Montage de l'ensemble «Regufloor HC»

NOTICE

- L'aller de l'ensemble de réglage se trouve toujours en haut et le retour en bas. Il est impératif d'en tenir compte lors du montage des distributeurs/collecteurs (voir fig. 6.2)!
- La notice d'installation et d'utilisation des distributeurs / collecteurs en acier inoxydable «Multidis SF» est à respecter.

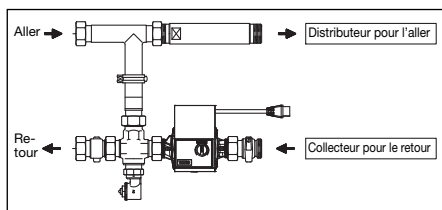


Fig. 6.2 Sens de circulation

L'ensemble de réglage est pré-monté et l'étanchéité est testée en usine.

En départ usine, l'ensemble de réglage est prévu pour le raccordement à gauche.

Pour le raccordement à droite, tourner l'ensemble complet verticalement et faire pivoter le circulateur de façon à ce que le moteur se trouve vers l'avant. Desserrer les écrous du circulateur. Faire pivoter le circulateur de 180° et resserrer les écrous.

Visser solidement l'ensemble de réglage sur le distributeur/collecteur en acier inoxydable. Dans le cas de distributeurs/collecteurs à 2 et 3 raccordements de circuit de chauffage, monter le collier de fixation joint à l'ensemble de réglage en tant que deuxième dispositif de fixation (voir fig. 5.1 et pièce 5, fig. 6.1).

Merci d'observer le paragraphe 4.2 «Encombres/Cotes de raccordement» lors du montage de l'ensemble de réglage.

Démonter le capuchon de protection du robinet à trois voies pour monter l'adaptateur d'angle.

Visser l'adaptateur d'angle sur le robinet à trois voies. Le raccordement fileté de l'adaptateur doit être orienté vers l'avant.

Monter les composants de l'ensemble de régulation de la température de départ (voir fig. 5.2 et paragraphe 8 «Accessoires») en respectant les notices d'installation.

! DANGER

Couper l'alimentation électrique de l'ensemble de réglage avant toute intervention.

! Les signalements de danger dans le paragraphe 2 (Consignes de sécurité) sont à respecter!

! PRUDENCE

- Ne pas utiliser de graisses ou d'huile lors du montage, celles-ci peuvent endommager les joints du robinet. Si nécessaire, des impuretés ou résidus de graisse ou d'huile doivent être enlevés de la tuyauterie par rinçage.
- Choix du fluide de service selon la technologie actuelle (par ex. VDI 2035).
- Protéger des nuisances extérieures (chocs, secousses, vibrations etc.).

Après le montage, contrôler l'étanchéité de tous les points de montage.

7 Service

7.1 Purge de l'installation

L'installation doit être remplie et purgée avant la mise en service en respectant les pressions de service admissibles.

7.2 Facteurs de correction pour mélanges eau-glycol

Les facteurs de correction du fabricant de l'antigel sont à respecter lors du réglage du débit.

8 Accessoires

- 115 20 20 Ensemble de régulation de la température de départ (voir fig. 5.2)

L'ensemble de régulation de la température de départ pour le chauffage et le rafraîchissement en fonction des températures extérieures à travers les systèmes de surfaces chauffantes/rafraîchissantes correspondants permet une commutation automatique «chauffage»/«rafraîchissement» selon les besoins.

Les composants de l'ensemble de régulation de la température de départ sont également disponibles séparément.

Pour fermer l'aller et le retour, les robinets à tournant sphérique Oventrop suivants:

- 140 63 83 DN 20 G $\frac{3}{4}$ F x G1 M
- 140 63 84 DN 25 G1 F x G1 M

peuvent être montés sur l'ensemble de réglage.

La gamme d'accessoires figure dans le catalogue.

9 Entretien

L'ensemble de réglage ne nécessite aucun entretien.

10 Garantie

Les conditions de garantie valables au moment de la livraison sont applicables.



▲ Prima dell'installazione del gruppo di regolazione, leggere attentamente le istruzioni di montaggio e di funzionamento!

Installazione, messa in funzione, utilizzo e manutenzione possono essere eseguite soltanto da personale tecnico addestrato!

Le istruzioni di montaggio e di funzionamento, come pure tutti i documenti correlati, devono essere consegnati al gestore dell'impianto!

Indice

1	Note generali	13
2	Avvisi di sicurezza	14
3	Trasporto, stoccaggio e imballaggio	14
4	Dati tecnici	14
5	Struttura e funzione	15
6	Montaggio	15
7	Funzionamento	16
8	Accessori	16
9	Manutenzione e assistenza	16
10	Garanzia	16



Fig. 1.1 Gruppo di regolazione „Regufloor HC“

1 Note generali

1.1 Informazioni sulle istruzioni di montaggio e di funzionamento.

Queste istruzioni di montaggio e di funzionamento servono al personale tecnico addestrato, per installare e mettere in funzione il gruppo di regolazione „Regufloor HC“ in modo professionale.

Osservare i documenti correlati – i manuali d'istruzioni di tutti i componenti dell'impianto, come anche le norme tecniche in vigore.

1.2 Conservazione dei documenti

Queste istruzioni di montaggio e di funzionamento devono essere conservate dall'utilizzatore dell'impianto per poter essere consultate in caso di bisogno.

1.3 Tutela dei diritti d'autore

Le istruzioni di montaggio e di funzionamento sono protette dai diritti d'autore.

1.4 Simboli

Le avvertenze riguardanti la sicurezza sono contrassegnati da simboli. Questi avvisi devono essere rispettati, per evitare infortuni, danni materiali e guasti.

! PERICOLO

PERICOLO indica una situazione di immediato pericolo, che può provocare la morte o gravi lesioni, se le misure di sicurezza non vengono rispettate.

! AVVISO

AVVISO indica una situazione di possibile pericolo, che può provocare la morte o gravi lesioni, se le misure di sicurezza non vengono rispettate.

! PRUDENZA

PRUDENZA indica una situazione di possibile pericolo che può provocare lesioni modeste o lievi, se le misure di sicurezza non vengono rispettate.

ATTENZIONE

ATTENZIONE indica possibili danni materiali che possono insorgere se le misure di sicurezza non vengono rispettate.

2 Avvisi di sicurezza

2.1 Utilizzo conforme all'impiego indicato

La sicurezza di funzionamento è garantita soltanto da un corretto uso del Gruppo di regolazione.

Il Gruppo di regolazione „Regufloor HC“ serve alla regolazione della temperatura di mandata in impianti di riscaldamento e di raffreddamento a superfici radianti. Qualsiasi utilizzo non previsto e/o di altra natura del Gruppo di regolazione è vietato ed è considerato come non conforme.

Non verranno accettati reclami per danni causati da un uso improprio del prodotto.

L'osservanza del manuale d'uso e d'istruzione rientra negli usi corretti del prodotto.

2.2 Pericoli che possono essere riconducibili al luogo d'impiego e al trasporto

Durante la progettazione del prodotto non sono stati contemplati casi d'incendio dovuti a cause esterne.

AVVISO

Gruppo di regolazione pesante!

Pericolo di lesioni! Utilizzare mezzi di trasporto e di sollevamento adeguati. Durante il montaggio indossare indumenti di protezione adeguati (ad esempio scarpe di sicurezza) e utilizzare dispositivi di sicurezza. Componenti dell'impianto, come, ad esempio maniglie, non devono essere utilizzati per usi impropri, ad esempio, come cardini per leve.

Superfici calde o fredde!

Pericolo di lesioni! Afferrare soltanto con guanti di protezione. Durante il funzionamento il Gruppo di regolazione può assumere la temperatura dei fluidi.

Spigoli vivi!

Pericolo di lesioni! Afferrare soltanto con guanti di protezione. Filettature, fori e spigoli sono taglienti.

Minuteria!

Pericolo d'ingestione! Non alloggiare e installare il Gruppo di regolazione alla portata dei bambini.

Allergie!

Pericolo per la salute! In presenza di allergie ai materiali utilizzati, non toccare il Gruppo di regolazione ed evitare qualsiasi contatto.

3 Trasporto, stoccaggio e imballaggio

3.1 Verifica del materiale consegnato

Al ricevimento della fornitura e prima del montaggio, verificarne la completezza ed eventuali danni causati dal trasporto.

Se sono rilevabili vizi di questo tipo o di altra natura, accettare la spedizione della merce con riserva. Inoltrare reclamo e osservare i termini dello stesso.

3.2 Stoccaggio

Stoccare il Gruppo di regolazione „Regufloor HC“ soltanto alle seguenti condizioni:

- Non all'aperto. Conservare in luogo asciutto e esente da polveri.
- Non esporre a prodotti aggressivi o a fonti di calore.
- Proteggere dai raggi solari e da vibrazioni meccaniche eccessive.
- Temperatura di stoccaggio: -20°C fino a $+60^{\circ}\text{C}$, Umidità relativa: max. 95 %

3.3 Imballaggio

Tutto il materiale di imballaggio deve essere smaltito nel rispetto dell'ambiente.

4 Dati tecnici

4.1 Dati funzionali

Gruppo di regolazione

Max. pressione di esercizio p_s :	6 bar
Max. pressione differenziale:	0,75 bar
Max. temperatura di esercizio t_s lato secondario:	90°C
Max. temperatura di esercizio t_s lato secondario:	50°C
Valore k_{vs} :	4
Campo di applicazione:	fino a 15 kW ossia fino a 200m ² superficie radiante con 75 W/m ² di fabbisogno calorico

Pompa:

I dati tecnici della pompa si desumono dalle istruzioni di montaggio e di funzionamento, allegate separatamente.

Mezzo: π Fluidi non aggressivi (ad es. acqua e miscele adeguate di acqua-glicole in conformità al VDI 2035). Non adatto al vapore e a mezzi aggressivi o a contenuto oleoso.

PERICOLO

Adottare misure adeguate (ad es. valvole di sicurezza) al fine di evitare pressioni massime di esercizio e temperature di esercizio superiori o inferiori ai valori soglia prescritti.

4.2 Dimensioni/misure di connessione

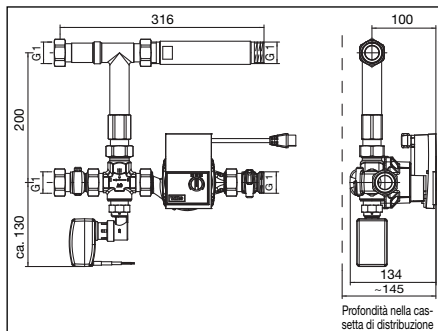


Fig. 4.1 Dimensioni con servomotore (opzionale)

ATTENZIONE

La profondità del Gruppo di regolazione all'interno della cassetta ad incasso è di circa **145 mm** dallo spigolo anteriore della pompa, fino alla parete posteriore della cassetta (considerate le guide di fissaggio) vedi fig. 4.1.

All'atto del montaggio della cassetta, tenere in considerazione questa profondità (estrarre il telaio).

5 Struttura e funzione

5.1 Panoramica e descrizione del funzionamento

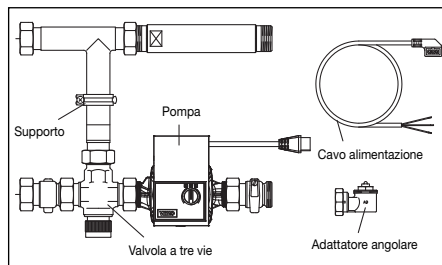


Fig 5.1 Dettaglio del gruppo „Regufloor HC“

Il Gruppo di regolazione „Regufloor HC“ è impiegato per la regolazione costante della temperatura di mandata in impianti di riscaldamento e di raffreddamento a superfici radianti.

La valvola a tre vie dispone di una entrata e di due uscite. A seconda della posizione del piattello della valvola, il fluido viene deviato da un'uscita all'altra, oppure ripartito in posizioni intermedie tra le uscite.

Il posizionamento del relativo piattello valvola sulla valvola a tre vie è comandato dal servomotore elettrotermico 24 V (0-10V) contenuto nel set di regolazione della temperatura di mandata (Codice 115 20 20 Fig. 5.2) per il riscaldamento e il raffreddamento, in funzione delle condizioni meteorologiche (si veda anche il paragrafo 8 Accessori). Il servomotore riceve i segnali da una centralina climatica riscaldamento/raffreddamento. Per evitare una posizione di montaggio verticale verso il basso, il servomotore viene montato sulla valvola a tre vie tramite un adattatore angolare.

Le modalità di regolazione:

- Pressione differenziale variabile (p-v)
- Pressione differenziale costante (p-c)

e la funzione di sfiato si possono impostare tramite un pulsante di regolazione sul modulo della pompa.

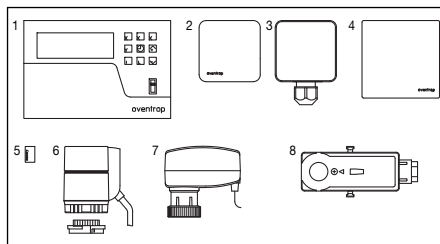


Fig. 5.2 Set di regolazione della temperatura di mandata (opzionale)

- 1 Centralina climatica riscaldamento/raffreddamento
- 2 Sonda esterna
- 3 Sonda temperatura di mandata
- 4 Umidostato ambiente
- 5 Memorystick
- 6 Servomotore elettrotermico
- 7 Servomotore elettrico
- 8 Regolatore elettronico a contatto

6 Montaggio

6.1 Componenti inclusi nella fornitura

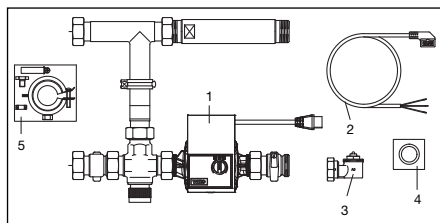


Fig 6.1 Componenti inclusi nella fornitura

- 1 Gruppo premontato, costituito da:
 - pompa
 - valvola a tre vie
 - raccordo a T con valvola di ritegno
- 2 Cavo di collegamento
- 3 Adattatore angolare
- 4 Confezione con due guarnizioni piatte
- 5 Kit di montaggio

6.2 Montaggio del „Regufloor HC“

ATTENZIONE

- La mandata al Gruppo di regolazione si trova sempre sopra.
- Il ritorno al Gruppo di regolazione si trova sempre sotto.
Ciò deve essere assolutamente considerato in caso di montaggio del collettore (Vedi Fig. 6.2)!
- Seguire attentamente le istruzioni di montaggio del relativo collettore in acciaio inossidabile „Multidis SF“.

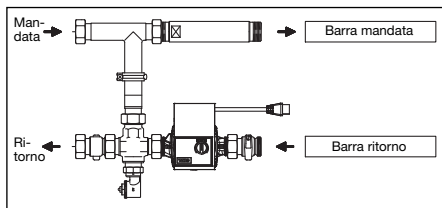


Fig. 6.2 Direzione del flusso

Il Gruppo di regolazione è premontato in fabbrica e sottoposto alla prova di tenuta.

Il Gruppo di regolazione è predisposto alla fabbrica per il collegamento a sinistra.

Per effettuare il collegamento a destra, l'intero Gruppo di regolazione deve essere ruotato verticalmente. Quindi, ruotare la pompa, in modo che il motore sia disposto in avanti. Allentare i dadi di serraggio della pompa, ruotarla di 180° e serrare nuovamente i dadi. Fissare il Gruppo di regolazione al collettore in acciaio inossidabile. Nei collettori con 2 e 3 attacchi circuito, montare il supporto in dotazione (vedi Fig. 5.1 e parte 5, Fig. 6.1).

Per installare il Gruppo di regolazione in una cassetta ad incasso, si prega di considerare gli ingombri/dimensioni del collegamento al paragrafo 4.2.

Per il montaggio dell'adattatore angolare sulla valvola a tre vie, rimuovere il cappuccio protettivo.

Avvitare l'adattatore angolare alla valvola a tre vie; l'attacco filettato dell'adattatore dovrebbe essere posizionato in avanti.

Eseguire l'installazione dei componenti contenuti nel set di regolazione della temperatura di mandata (vedi Fig. 5.2 e paragrafo 8 accessori) secondo le rispettive istruzioni di montaggio.

! PERICOLO

Prima di qualsiasi intervento scollegare il Gruppo di regolazione dall'alimentazione elettrica.



Rispettare le avvertenze del paragrafo 2 (avvisi di sicurezza)!

! PRECAUZIONE

- Durante il montaggio non si possono impiegare grassi o oli, poiché questi prodotti potrebbero danneggiare le guarnizioni di tenuta. Eliminare tramite risciacquo le eventuali particelle di sporco o residui di grasso e olio dalle tubazioni.
- Nella scelta del fluido è necessario attenersi allo stato della tecnica (ad es. VDI 2035).
- Proteggere da eventi violenti esterni (ad esempio colpi, urti, vibrazioni).

Dopo il montaggio, verificare la tenuta di tutti i raccordi.

7 Funzionamento

7.1 Sfiato dell'impianto

Prima della messa in funzione, l'impianto deve essere riempito e sfiato. Durante questo intervento, tenere sotto controllo le pressioni di esercizio consentite.

7.2 Fattori correttivi per miscele di acqua-glicole

Nella regolazione della portata è necessario tenere in considerazione i fattori correttivi indicati dai produttori di refrigeranti.

8 Accessori

- Set di regolazione della temperatura di mandata 115 20 20 (vedi Fig. 5.2).

Il set di regolazione della temperatura di mandata per il riscaldamento e il raffreddamento in funzione della temperatura esterna, per sistemi di riscaldamento/raffreddamento a superfici radianti, permette una commutazione completamente automatica dalla funzione riscaldamento a quella raffreddamento a seconda delle esigenze. I componenti di sistema del set di regolazione della temperatura di mandata sono disponibili anche singolarmente.

Per intercettare la mandata e il ritorno è possibile montare sul Gruppo di regolazione le valvole a sfera Oventrop:

- 140 63 83 DN 20 G $\frac{3}{4}$ FF x G1 FM
- 140 63 84 DN 25 G1 FF x G1 FM

La gamma accessori è riportata nel catalogo.

9 Manutenzione e assistenza

Il gruppo non richiede manutenzione.

10 Garanzia

Si applicano le condizioni di garanzia di Oventrop, in vigore al momento della fornitura.