



### „Multidis SFB“ Edelstahl-Verteiler für Flächenheizung und -kühlung, mit Reguliereinsätzen und Ventile mit einstellbarem Bypass

Einbau- und Betriebsanleitung für den Fachhandwerker

**Vor dem Einbau des Ventils die Einbau- und Betriebsanleitung vollständig lesen und beachten! Die Einbau- und Betriebsanleitung sowie alle mit geltenden Unterlagen an den Anlagenbetreiber weitergeben !**

#### Inhalt:

1. Allgemeines .....	1
2. Sicherheitshinweise .....	1
3. Transport, Verpackung und Lagerung .....	2
4. Technische Daten .....	2
5. Aufbau und Funktion .....	2
6. Auslegung .....	3
7. Einbau und Montage .....	6
8. Einstellung .....	7
9. Aufheizen, Inbetriebnahme .....	8
10. Recycling .....	8
11. Diagramme, Formblatt Auslegung .....	9



OVENTROP GmbH & Co. KG  
Paul-Oventrop-Straße 1  
D-59939 Olsberg  
Telefon +49 (0)29 62 82-0  
Telefax +49 (0)29 62 82-400  
Hotline +49 (0)29 62 82-234  
E-Mail mail@oventrop.de  
Internet www.oventrop.com

Eine Übersicht der weltweiten Ansprechpartner finden Sie unter [www.oventrop.de](http://www.oventrop.de).

Technische Änderungen vorbehalten.  
140445280 01/2014

## 1. Allgemeines

### 1.1 Informationen zur Betriebsanleitung

Diese Einbau- und Betriebsanleitung dient dem Fachhandwerker dazu, das Ventil fachgerecht zu installieren und in Betrieb zu nehmen.

Mitgeltende Unterlagen:

Anleitungen aller Anlagenkomponenten.

### 1.2 Aufbewahrung der Unterlagen

Diese Betriebsanleitung sollte zum späteren Gebrauch vom Anlagenbetreiber aufbewahrt werden.

### 1.3 Symbolerklärung

Hinweise zur Sicherheit sind durch Symbole gekennzeichnet. Diese Hinweise sind zu befolgen, um Unfälle, Sachschäden und Störungen zu vermeiden.



**GEFAHR!**

**Unmittelbare Gefahr für Leib und Leben!**



**ACHTUNG!**

**Mögliche gefährliche Situation für Produkt, Anlage oder Umwelt!**



**HINWEIS!**

*Nützliche Informationen und Hinweise!*

### 1.4 Urheberschutz

Die Einbau- und Betriebsanleitung ist urheberrechtlich geschützt.

## 2. Sicherheitshinweise

### 2.1 Bestimmungsgemäße Verwendung

Die Betriebssicherheit ist nur bei bestimmungsgemäßer Verwendung des Verteilers gewährleistet.

### 2.2 Gefahren, die vom Einsatzort ausgehen können



**WARNUNG! Heiße Oberflächen!**

**Bei Betrieb kann der Verteiler die Medientemperatur annehmen. Bei hohen Medientemperaturen nicht ohne Schutzhandschuhe anfassen!**

Der Fall eines externen Brandes wurde bei der Auslegung der Armatur nicht berücksichtigt.

### 3 Transport, Verpackung und Lagerung

#### 3.1 Transportinspektion

Lieferung unmittelbar nach Erhalt auf mögliche Transportschäden untersuchen.

Falls derartige oder andere Mängel feststellbar sind, Warensendung nur unter Vorbehalt annehmen. Reklamation einleiten. Dabei Reklamationsfristen beachten.

#### 3.2 Lagerung

Den „Multidis SFB“ nur unter folgenden Bedingungen lagern:

- Nicht im Freien. Trocken und staubfrei aufbewahren.
- Keinen aggressiven Medien oder Hitzequellen aussetzen.
- Vor Sonneneinstrahlung und übermäßiger mechanischer Erschütterung schützen.
- Lagerungstemperatur: -20°C bis +55°C, relative Luftfeuchtigkeit: max. 95 %

#### ! ACHTUNG!

- Gegen äußere Gewalt (wie Schlag, Stoß, Vibration usw.) schützen
- Armaturaufbauten wie Handräder, Messventile, Stellantriebe dürfen nicht zur Aufnahme von äußeren Kräften, wie z.B. als Anbindungspunkte für Hebezeuge etc. zweckfremdet werden.
- Es müssen geeignete Transport- und Hebemittel verwendet werden.

### 4. Technische Daten

#### 4.1 Abmessungen

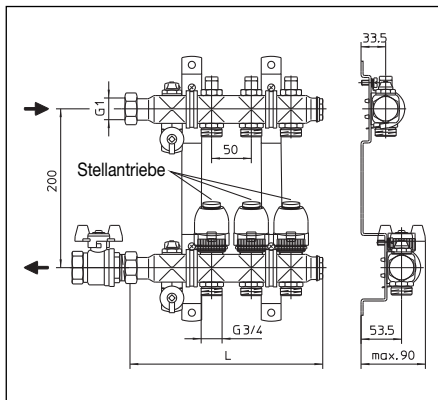


Abb. 1: Abmessungen

Artikel-Nr.	Abgänge	Länge (L)	Länge mit Kugelhahn 140 63 84
140 44 52	2	190 mm	270 mm
140 44 53	3	240 mm	320 mm
140 44 54	4	290 mm	370 mm
140 44 55	5	340 mm	420 mm
140 44 56	6	390 mm	470 mm
140 44 57	7	440 mm	520 mm
140 44 58	8	490 mm	570 mm
140 44 59	9	540 mm	620 mm
140 44 60	10	590 mm	670 mm
140 44 61	11	640 mm	720 mm
140 44 62	12	690 mm	770 mm

Tabelle 1: Abmessungen

#### 4.2 Leistungsdaten

2 bis 12 Heizkreisanschlüsse

max. Betriebsdruck: 6 bar

max. Differenzdruck: 1 bar

max. Betriebstemperatur: 70 °C

$k_{vs}$ -Wert: 1,9 m<sup>2</sup>/h

### 5. Aufbau und Funktion

#### 5.1 Lieferumfang

Die Vor- und Rücklaufbalken sind werkseitig vormontiert und dichtgeprüft.

Die „Multidis SFB“ Edelstahl-Verteiler sind sowohl für Links- als auch für Rechtsanschluss geeignet.

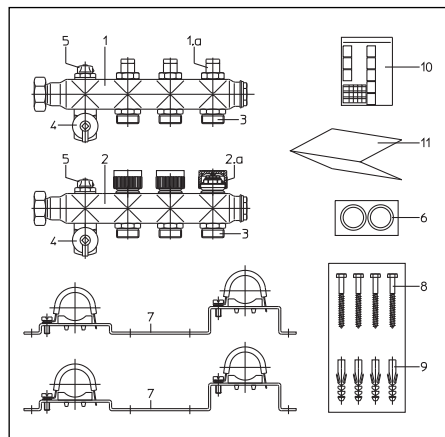


Abb. 2: Lieferumfang

- 1 Vorlaufbalken, vormontiert mit
  - 1.a Reguliereinsatz (Art.-Nr. 140 80 22)
- 2 Rücklaufbalken, vormontiert mit:
  - 2.a Ventileinsatz mit Bypass (Art.-Nr. 140 44 90)
- 3 Anschlussnippel mit G  $\frac{3}{4}$  Eurokonus (Art.-Nr. 140 80 26)
- 4 Füll- und Entleerventil
- 5 Entlüftungsstopfen (Art.-Nr. 110 16 04)
- 6 2 x Flachdichtungen in Folienbeutel
- 7 2 x Verteilerhalterung, schallgedämmt
- 8 4 x Schraube
- 9 4 x Dübel
- 10 Aufkleber mit Kurzanleitung und Tabelle für Bypasseinstellwerte.
- 11 Aufkleber Heizkreiskennzeichnung

## 5.2 Funktion

Der „Multidis SFB-Edelstahlverteiler“ besitzt einen Ventileinsatz mit einem einstellbaren Bypass. Mit dem Bypass lässt sich eine Grundlast einstellen. Diese Grundlast ist ein Anteil des Auslegungs-Heizmittelstromes, der auch bei geschlossenem Ventil durch die Flächenheizung fließt. Mit der Grundlast soll eine Verringerung der Aufheizzeit erreicht werden.

## 5.3 Anwendungsbereich

Der „Multidis SFB“ Edelstahlverteiler ist vorgesehen für den Einsatz in Flächenheizungs- und Kühlsystemen mit Zwangsumwälzung. Der Anschluss der Vor- und Rücklaufleitung kann wahlweise von links oder von rechts erfolgen. Die Verteilerhalterungen ermöglichen die Befestigung des Verteilers im Einbauschrank oder direkt auf der Wand.

## 6. Auslegung

Aus der Auslegung der Flächenheizung ergeben sich für die einzelnen Kreise die entsprechenden Kreislängen und Heizmittelströme. Um eine gleichmäßige Verteilung bei unterschiedlichen Kreisgrößen und Heizmittelströmen sicherzustellen, sind die Kreise untereinander hydraulisch abzugleichen. Die Einstellung der Bypässe erfolgt ebenfalls auf der Basis der, in der Flächenheizungs-Auslegung, ermittelten Auslegungs-Heizmittelströme und Kreislängen. Für die Räume in denen eine Grundlast gewünscht wird ist der Anteil vom Auslegungs-Heizmittelstrom festzulegen, der bei geschlossenem Ventil über den Bypass fließt. In der Regel liegt dieser Anteil zwischen 25% und 50%. Die Bypässe sind untereinander abzugleichen um eine gleichmäßige Verteilung sicherzustellen.

## 6.1 Auslegung Reguliereinsatz

Die Einstellwerte für die Reguliereinsätze werden auf Basis der erforderlichen Auslegungs-Heizmittelströme ( $m_{H,i}$ ) und den Heizkreislängen mit Anbindeleitungen ( $L_{R,i}$ ) ermittelt. Es werden die Leitungswiderstände ( $\Delta p_{R,i}$ ) der einzelnen Kreise, für die entsprechenden  $m_{H,i}$ , mit den Kreislängen ( $L_{R,i}$ ) und den Rohrreibungswiderständen ( $R_{H,i}$ ), aus dem Druckverlustdiagramm für OV-Rohre (Diagramm 3), ermittelt. An der „max.“-Kennlinie des Druckverlustdiagramm Reguliereinsatz (Diagramm 1) ist der Druckverlust über den Verteiler ( $\Delta p_{V,i}$ ) zu ermitteln. Aus  $\Delta p_{R,i}$  mit  $\Delta p_{V,i}$  ergibt sich der Gesamtwiderstand  $\Delta p_{ges,i}$ . Für den hydraulischen Abgleich wird von dem Kreis mit dem höchsten Gesamt-Druckverlust bei geöffnetem Ventil, ausgegangen. Bei diesem Kreis bleibt der Reguliereinsatz voll geöffnet. Die restlichen Kreise werden entsprechend der zu drosselnden Druckdifferenz ( $\Delta p_D$ ) mit Hilfe des Druckverlustdiagramm Reguliereinsatz (Diagramm 1) eingedrosselt.

Kapitel 6.3 zeigt ein Auslegungsbeispiel (Tabelle 2) auf Basis einer Auslegungstabelle (Tabelle 5).

## 6.2 Auslegung Bypass

Die Auslegung des Bypasses erfolgt auf Basis des ermittelten Nennvolumenstroms des entsprechenden Heizkreises.

Die Auslegung des Bypass erfolgt auf der Basis des Auslegungs-Heizmittelstromes  $m_{H,i}$ . Es wird die Höhe des Bypassstromes  $m_{By}$  als prozentualer Anteil  $f_{By}$  vom Auslegungs-Heizmittelstrom festgelegt. Dieser ist in der Regel 25%. Mit dem Druckverlustdiagramm Rohr (Diagramm 3) sind die Rohrreibungswiderstände  $R_{By}$  für die  $m_{By}$  der Kreise zu ermitteln. Mit den Kreislängen ( $L_{R,i}$ ) ergeben sich dann die Rohr-Druckverluste  $\Delta p_{By,R,i}$ . Mit den Druckverlusten  $\Delta p_{By}$ , ermittelt an der „max.“-Kurve im Druckverlustdiagramm Bypass (Diagramm 2), ergeben sich die Gesamt-Druckverluste  $\Delta p_{By,ges,i}$ . Es ist der Kreis mit dem größten  $\Delta p_{By,ges,i}$  herauszusuchen. Bei diesem Kreis wird der Bypass vollständig geöffnet, und er bildet die Basis für die Ermittlung der zu drosselnden Druckdifferenzen  $\Delta p_{By,D}$  der restlichen Kreise. Die Einstellung der Bypässe erfolgt mit Hilfe des Druckverlustdiagramm Bypass (Diagramm 2).

Kreise, für die keine Grundlast vorgesehen ist ( $f_{By} = 0\%$ ) sind bei der Berechnung nicht zu berücksichtigen. Die Bypässe dieser Kreise werden geschlossen.

Kapitel 6.3 zeigt ein Auslegungsbeispiel (Tabelle 2) auf Basis einer Auslegungstabelle (Tabelle 5).

### 6.3 Beispiel Auslegung Reguliereinsatz und Bypass

#### Aus Auslegung Flächenheizung

Zeile 4:  $m_H$  Auslegungs-Heizmittelstrom  
Wird aus der Auslegung der Flächenheizung übernommen.

Zeile 5 + 6:  $L_H$  Rohrlänge je Heizkreis  
 $L_A$  Rohrlänge Anbindeleitung  
Werden aus der Auslegung der Flächenheizung übernommen.

Zeile 7:  $L_R$  Gesamte Rohrlänge je Heizkreis  
 $L_R = L_H + L_A$

#### Auslegung Reguliereinsatz

Zeile 8:  $R$  Rohrreibungswiderstand bei  $m_H$   
Aus Druckverlustdiagramm des entsprechenden Rohres ermitteln. (Diagramm 3 für Oventrop Rohr)

Zeile 9:  $\Delta p_R$  Druckverlust in den Rohrleitungen bei  $m_H$   
 $\Delta p_R = R \cdot L_R$

Zeile 10:  $\Delta p_v$  Druckverlust am Heizkreisverteiler  
Ist dem entsprechenden Druckverlustdiagramm (Diagramm 1) zu entnehmen. Ausgangsgröße ist  $m_H$ . Druckverlust an der „max.“ Kennlinie (voll geöffnete Ventile) ablesen.

Zeile 11:  $\Delta p_{ges}$  Gesamt-Druckverlust je Heizkreis  
 $\Delta p_{ges} = \Delta p_R + \Delta p_v$

Zeile 12:  $\Delta p_D$  zu drosselnde Druckdifferenz je Heizkreis  
Den größten Gesamtdruckverlust aus Zeile 11 suchen, dieser ist  $\Delta p_{max}$  (hier 203 mbar im Raum „Büro“).  
 $\Delta p_D = \Delta p_{max} - \Delta p_{ges}$

Zeile 13:  $VE_R$  Einstellwerte des Reguliereinsatzes  
Schnittpunkt von  $m_H$  und  $\Delta p_D$  im Druckverlustdiagramm des Verteilers (Diagramm 1).

#### Auslegung Bypass

Zeile 14:  $f_{By}$  Bypassanteil bezogen auf  $m_H$   
Festlegung des Anteils vom Auslegungs-Heizmittelstrom, der bei geschlossenem Ventil, über den Bypass geht.  
In der Regel liegt dieser Anteil bei 25%.  
(In diesem Beispiel ist für das „Büro“ keine Grundlast vorgesehen, daher ist der Anteil 0%. Dieser Raum wird im weiteren Verlauf nicht weiter berücksichtigt. Der Bypass im Ventil wird für diesen Kreis geschlossen.)

Zeile 15:  $m_{By}$  Bypassvolumenstrom

$$m_{By} = \frac{f_{By}}{100} \cdot m_H$$

Zeile 16:  $R_{By}$  Rohrreibungswiderstand bei  $m_{By}$   
Aus Druckverlustdiagramm des entsprechenden Rohres ermitteln (Diagramm 3 für Oventrop Rohr).

Zeile 17:  $\Delta p_{By,R}$  Druckverlust in den Rohrleitungen bei  $m_{By}$   
 $\Delta p_{By,R} = R_{By} \cdot L_R$

Zeile 18:  $\Delta p_{By}$  Druckverlust Bypass  
Ist dem Druckverlustdiagramm Bypass (Diagramm 2) zu entnehmen. Ausgangsgröße ist  $m_{By}$ . Druckverlust an der „max.“ Kennlinie (voll geöffneten Bypass) ablesen.

Zeile 19:  $\Delta p_{ges,By}$  Gesamt-Druckverlust Bypass je Kreis  
 $\Delta p_{By,ges} = \Delta p_{By,R} + \Delta p_{By}$

Zeile 20:  $\Delta p_{ges,By}$  zu drosselnde Druckdifferenz  
Den größten Gesamtdruckverlust aus Zeile 19 suchen, dieser ist  $\Delta p_{By,max}$ . (hier 21 mbar im Raum „Küche“).  
 $\Delta p_{By,D} = \Delta p_{By,max} - \Delta p_{By,ges}$

Zeile 21:  $VE_{By}$  Einstellwerte des Bypass  
Schnittpunkt von  $m_{By}$  und  $\Delta p_{By,D}$  im Druckverlustdiagramm des Bypass (Diagramm 2).

1	Heizkreisnummer			1	2	3	4	5	6	7
2	Raumnummer			1	2	3	4	4	4	5
3	Raumbezeichnung			WC	Küche	Diele	Wohnen/ Essen (Rand- zone)	Wohnen/ Essen	Wohnen/ Essen	Büro
<b>aus Auslegung Flächenheizung</b>										
4	Auslegungs-Heizmittelstrom	$m_H$	kg/h	19	113	20	80	70	84	176
5	Rohrlänge je Heizkreis	$L_H$	m	44	86	16	100	63	77	72
6	Rohrlänge Anbindeleitung	$L_A$	m	12	10	1	12	8	11	6
7	Gesamte Rohrlänge je Heizkreis	$L_R$	m	56	96	17	112	71	87,5	78
<b>Auslegung Reguliereinsatz</b>										
8	Druckverlust Rohrleitung bei $m_H$	$R_H$	mbar/m	0,05	1,14	0,05	0,63	0,49	0,67	2,50
9	Druckverlust Rohrleitungen	$\Delta p_R$	mbar	2,7	109,5	0,9	70,4	34,4	58,7	195,0
10	Druckverlust Heizkreisverteiler	$\Delta p_V$	mbar	0,3	3,4	0,3	1,6	1,3	1,8	8,2
11	Gesamt-Druckverlust	$\Delta p_{ges.}$	mbar	3	113	1	72	36	61	<b>203</b>
12	Zu drosselnde Druckdifferenz	$\Delta p_D$	mbar	200	90	202	131	167	143	0
13	Einstellung Edelstahl-Verteiler mit Regulierspindeln, Art.-Nr. 140 40 ..	$VE_R$	Umdrehungen	1	2,5	1	2	1,5	2	max.
<b>Auslegung Bypass</b>										
<b>14</b>	<b>Bypassanteil</b>	<b><math>f_{BY}</math></b>	<b>%</b>	<b>25</b>	<b>25</b>	<b>25</b>	<b>25</b>	<b>25</b>	<b>25</b>	<b>0</b>
15	Bypassvolumenstrom	$m_{BY}$	kg/h	4,8	28,4	5,5	20,1	17,4	21,1	–
16	Druckverlust Rohrleitungen bei $m_{BY}$	$R_{BY}$	mbar/m	0,004	0,097	0,004	0,052	0,04	0,057	–
17	Druckverlust Rohrleitungen bei $m_{BY}$	$\Delta p_{BY,R}$	mbar	2,2	9,3	0,1	5,8	2,8	5,0	–
18	Druckverlust Bypass	$\Delta p_{BY}$	mbar	0,3	11,6	0,04	5,8	4,4	6,4	–
19	Gesamt-Druckverlust Bypass	$\Delta p_{BY,ges.}$	mbar	3	<b>21</b>	0	12	7	11	–
20	Zu drosselnde Druckdifferenz Bypass	$\Delta p_{BY,D}$	mbar	18	max.	20	9	14	9	zu
21	Einstellung des Bypass	$VE_{BY}$	Umdrehungen	1	max.	1,5	3	3	3	zu

**Tabelle 2: Beispiel für Auslegung Bypass**

#### 6.4 Tabelle Einstellwerte

An dieser Stelle sind die ermittelten Einstellwerte für die Reguliereinsätze und Bypässe einzutragen. Die Unterlage ist für späteren Gebrauch aufzubewahren.

Die ermittelten Werte sind auch in der Tabelle des Aufklebers Kurzanleitung (Abb. 2, Pos. 10) einzutragen. Der Aufkleber ist in der Nähe des Verteilers anzubringen, z.B. Innenseite der Verteilerschranktür.

#### Einstellwerte Reguliereinsatz

Kreis	1	2	3	4	5	6
Einstellwert						
Kreis	7	8	9	10	11	12
Einstellwert						

**Tabelle 3: Einstellwerte Reguliereinsatz**

#### Einstellwerte Bypass

Kreis	1	2	3	4	5	6
Einstellwert						
Kreis	7	8	9	10	11	12
Einstellwert						

**Tabelle 4: Einstellwerte Bypass**

## 7. Einbau und Montage

### 7.1 Montage

Der Vorlaufbalken, mit den Reguliereinsätzen, ist nach oben, und der Rücklaufbalken, mit den Ventileinsätzen, nach unten, in die schallgedämmten Verteilerhalterungen zu montieren (siehe Abb.: 1)

Den „Multidis SFB“ Edelstahl-Verteiler im Oventrop Verteilerschrank oder mit den beiliegenden Schrauben und Dübeln auf der Wand befestigen.

Der „Multidis SFB“ Edelstahl-Verteiler kann mit Oventrop Kugelhähnen 140 64 83 / 140 65 83 (DN 20) (jeweils mit Thermometer und rotem oder blauen Flügelgriff) und 140 63 83 (DN 20) sowie 140 63 84 (DN 25) (ohne Thermometer, Flügelgriff rot) ausgerüstet werden. Geeignete Flachdichtungen liegen bei.

Der Anschluss von handelsüblichen Wärmemengenzählern G 1 und G  $\frac{3}{4}$  ist möglich. Die Bautiefe und Baulänge des „Multidis SFB“ Edelstahl-Verteilers vergrößert sich dadurch. Dies ist bei der Auswahl des Einbauschranks zu berücksichtigen.

Die Anbindung der Steigleitungen am Innengewindeanschluss der Kugelhähne erfolgt erfolgt z.B. mit dem Oventrop „Combi System“:

- „Copipe“ Mehrschicht-Verbundrohr
- „Cofit P“ Pressverbinder
- „Cofit S“ Schraubverbinder

Die verwendeten Rohrleitungen sind hinsichtlich Wärme- und Schallübertragung entsprechend den jeweils gültigen Gesetzen, Verordnungen, Normen, Richtlinien und dem Stand der Technik zu isolieren.

Die einzelnen Kreise werden an die G  $\frac{3}{4}$  Klemmringanschlüsse mit Eurokonus von Vor- und Rücklaufbalken angeschlossen.

Es stehen Oventrop Klemmringverschraubungen für „Copipe“ Mehrschicht-Verbundrohre, Kupfer- und „Copex“ Kunststoffrohre zur Verfügung.

Mit dem Ringschlüssel Art.-Nr. 140 10 91 vereinfacht sich die Montage der Klemmringverschraubungen.

Zur Kennzeichnung der Heizkreisanschlüsse liegen bedruckte Aufkleber bei.

### 7.2 Füllen, entlüften, dichtprüfen

Vor dem Befüllen ist die Anlage durch den Facharbeiter auf Dichtheit zu prüfen.

Das Füllen der Anlage bis zum „Multidis SFB“ Edelstahlverteiler erfolgt bei geöffneten Kugelhähnen über die Steigleitungen. Zum Entlüften, auch beim späteren Betrieb, können die Entlüftungsstopfen verwendet werden.

Das Füllen der Flächenheiz-/Kühlkreise erfolgt bei abgesperrten Kugelhähnen über die Füll- und Ent-

leerungshähne vor dem ersten Heiz-/Kühlkreisanschluss. Der G  $\frac{3}{4}$ -Anschluss eignet sich für handelsübliche Schlauchverschraubungen DN 15, z.B. Oventrop Art.-Nr. 103 45 52. Die Flächenheiz-/Kühlkreise werden einzeln gespült, sodass die Rohrleitungen vollständig mit Wasser gefüllt sind.

### ! ACHTUNG!

Anschließend ist, vor dem Aufbringen des Estrichs, eine Dichtheitsprüfung nach DIN EN 1264 durchzuführen. Die Dichtheit und der Prüfdruck sind in einem Prüfbericht aufzuzeichnen.

## 8. Einstellung

### 8.1 Einstellung Reguliereinsatz

Die einzelnen Kreise der Flächenheizung müssen entsprechend der Auslegung untereinander hydraulisch abgeglichen werden. Die Einstellung der Massenströme erfolgt mittels der Reguliereinsätze.

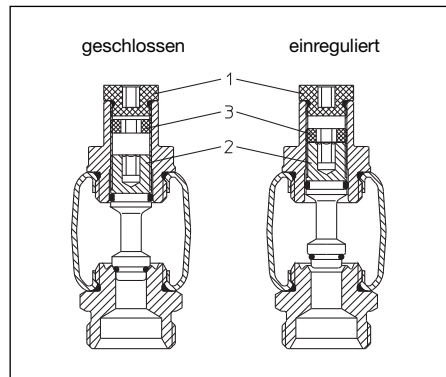


Abb. 3: Reguliereinsatz

Schwarze Verschlusschraube (1) mit Sechskantschlüssel SW 5 öffnen.

Ventilspindel (2) mit Sechskantschlüssel SW 5 im Uhrzeigersinn schließen.

Anschließend Ventilspindel (2) entsprechend dem berechneten Voreinstellwert gegen den Uhrzeigersinn öffnen (Beispiel: VE 2,5 = 2,5 Umdrehungen, Druckverlustdiagramm Reguliereinsatz (Diagramm 1).

Schwarze Einstellschraube (3) mit Sechskantschlüssel SW 6 im Uhrzeigersinn bis gegen Ventilspindel (2) drehen.

Der Einstellwert kann dadurch leicht wiedergefunden werden, wenn z.B. zu einem späteren Zeitpunkt der Heiz- / Kühlkreis durch die Ventilspindel (2) abgesperrt wird.

Verschlusschraube (1) mit Sechskantschlüssel SW 5 schließen.

Vorgang für alle Heiz- / Kühlkreise durchführen.

## 8.2 Einstellung Ventil mit Bypass

Zur Einstellung des Bypasses ist der Voreinstellschlüssel (Art.-Nr. 118 07 91) notwendig (Abb. 4). Dabei sind:

- 1 Voreinstellschlüssel
- 2 Skalening

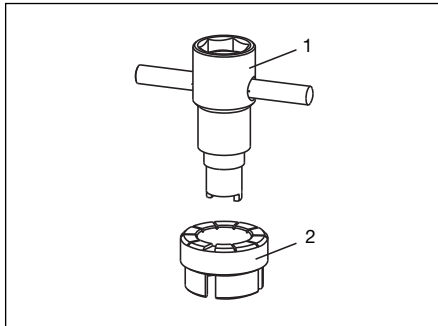


Abb. 4: Voreinstellschlüssel (Art.-Nr. 118 07 91)

Eine Korrektur der Bypasseinstellung ist auch bei laufender Anlage möglich. Um eine missbräuchliche Benutzung der Bypasseinstellung zu verhindern ist diese verdeckt angeordnet. Die Bildfolge zeigt den Ablauf der Bypasseinstellung. Im Auslieferungszustand ist der Bypass geschlossen.

Die Einstellwerte für den Bypass ergeben sich aus dem Druckverlustdiagramm Bypass (Diagramm 2).



### ACHTUNG!

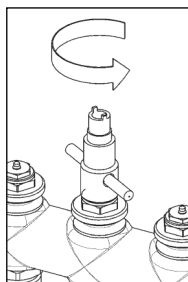
Soll der Kreis komplett abgesperrt werden, z.B. zur Lösung der Klemmringverschraubungen, ist auch der Bypass vollständig zu schließen!



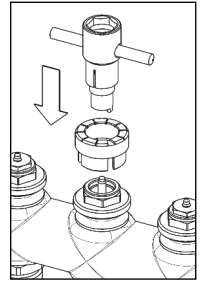
### HINWEIS!

Die Einstellwerte für den Bypass der einzelnen Kreise sind in die Tabelle des beiliegenden Aufklebers einzutragen, um nach einem Schließen des Bypasses die korrekte Einstellung wieder herstellen zu können.

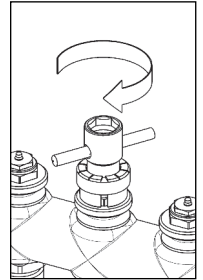
1. Entfernen der Stopfbuchschraube mit dem Spezialschlüssel (Oventrop Art.-Nr. 118 07 91).



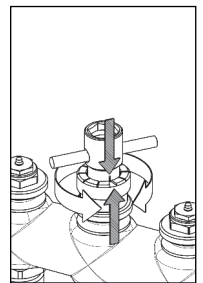
2. Aufsetzen von Einstellring und Voreinstellschlüssel.



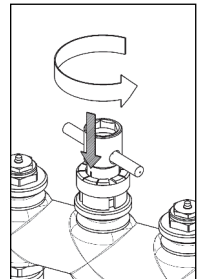
3. Den Bypass, durch drehen der Bypassspindel im Uhrzeigersinn, schließen.



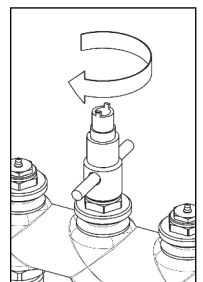
4. Pfeil des Einstellringes auf die Markierung des Voreinstellschlüssels stellen.



5. Die Einstellung erfolgt durch drehen gegen den Uhrzeigersinn (eine volle Umdrehung entspricht der Voreinstellung 1 usw., max. 6 Umdrehungen).



6. Aufsetzen der Stopfbuchschraube.



## 9. Aufheizen, Inbetriebnahme

Der Heizestrich muss entsprechend DIN EN 1264-4 aufgeheizt werden.



### **ACHTUNG!**

**Die maximal zulässigen Estrichtemperaturen gemäß Herstellerangaben dürfen nicht überschritten werden.**

Aufheizbeginn frühestens:

- 21 Tage nach Verlegen von Zementestrich
  - 7 Tage nach Verlegen von Anhydritestrich
- 3 Tage mit ca. 25°C Vorlauftemperatur, danach  
4 Tage mit max. Auslegungstemperatur.

Vorlauftemperatur über Kesselsteuerung regeln.  
Ventileinsätze des „Multidis SFB“ Edelstahl-Verteilers mittels Bauschutzkappe öffnen.

Weitere Hinweise der Estrichhersteller beachten.

Vor der Inbetriebnahme die Ventileinsätze des Rückbalkens mit selbsttätig wirkenden Einrichtungen zur raumweisen Regelung der Raumtemperatur ausstatten. Geeignet sind alle Oventrop Stellantriebe und Raumthermostate, z.B. elektrothermischer Stellantrieb Art.-Nr. 101 28 15 und Raumthermostat 115 20 51 bzw. 115 25 51.

Die maximal zulässigen Estrichtemperaturen dürfen nicht überschritten werden:

- 55 °C bei Zement- und Anhydritestrich,
- 45 °C bei Gussasphaltestrich,
- bzw. nach Angabe des Estrichherstellers.

Weitere Hinweise enthält das Datenblatt „Multidis SFB“-Edelstahl-Verteiler für Flächenheizung und -kühlung.

Das Aufheizen ist in einem Protokoll festzuhalten. Ein Vordruck mit Beschreibung der Vorgehensweise ist unter [www.otentrop.de](http://www.otentrop.de) zu finden.

## 10. Recycling

Verpackungsmaterialien über Recyclingsysteme entsorgen.

Ausgediente Verteiler mit Zubehör dem Recycling oder einer ordnungsgemäßen Entsorgung zuführen.



11. Diagramme, Formblatt Auslegung

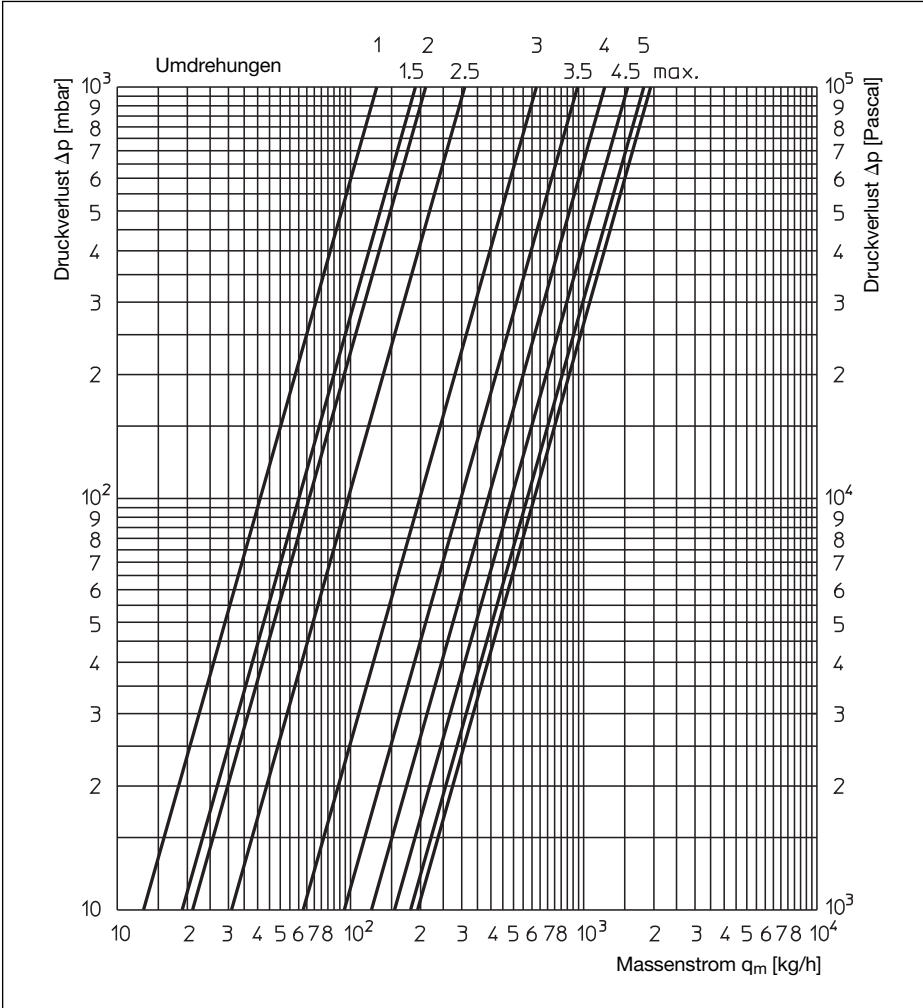


Diagramm 1: Druckverlustdiagramm Reguliereinsatz bei geöffnetem Ventil

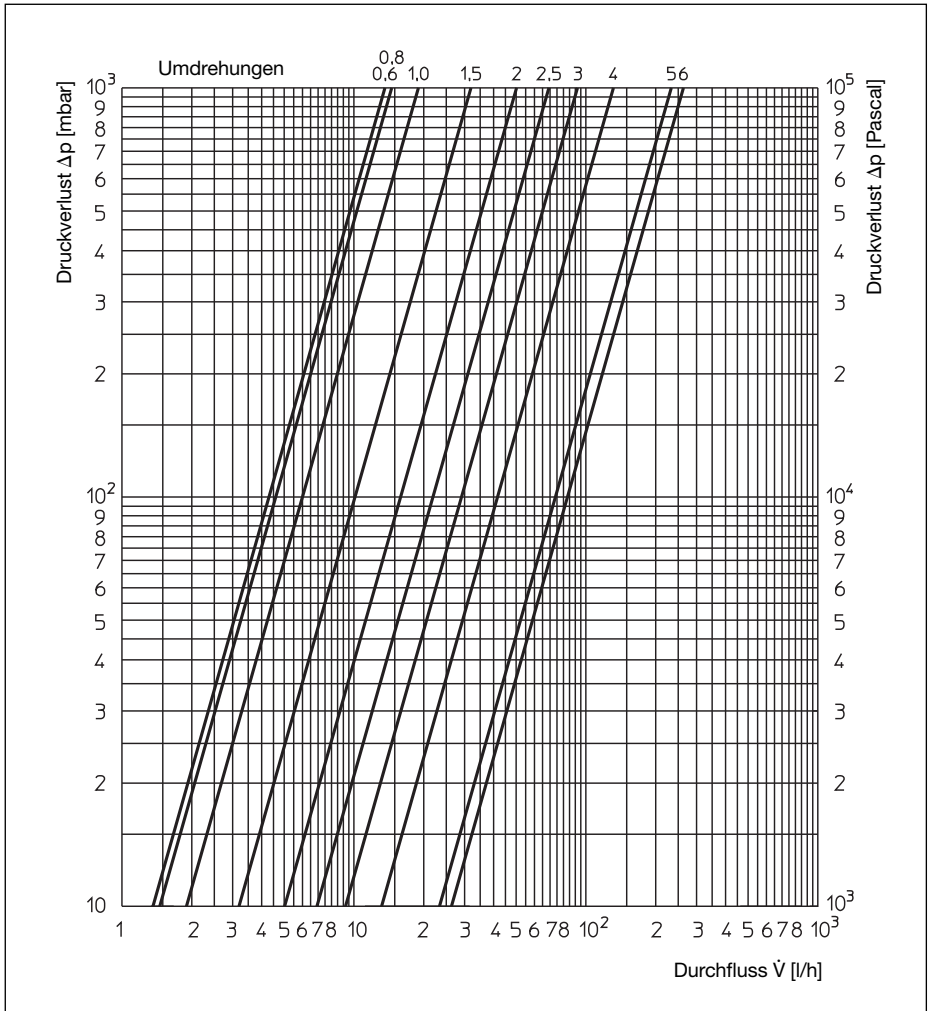
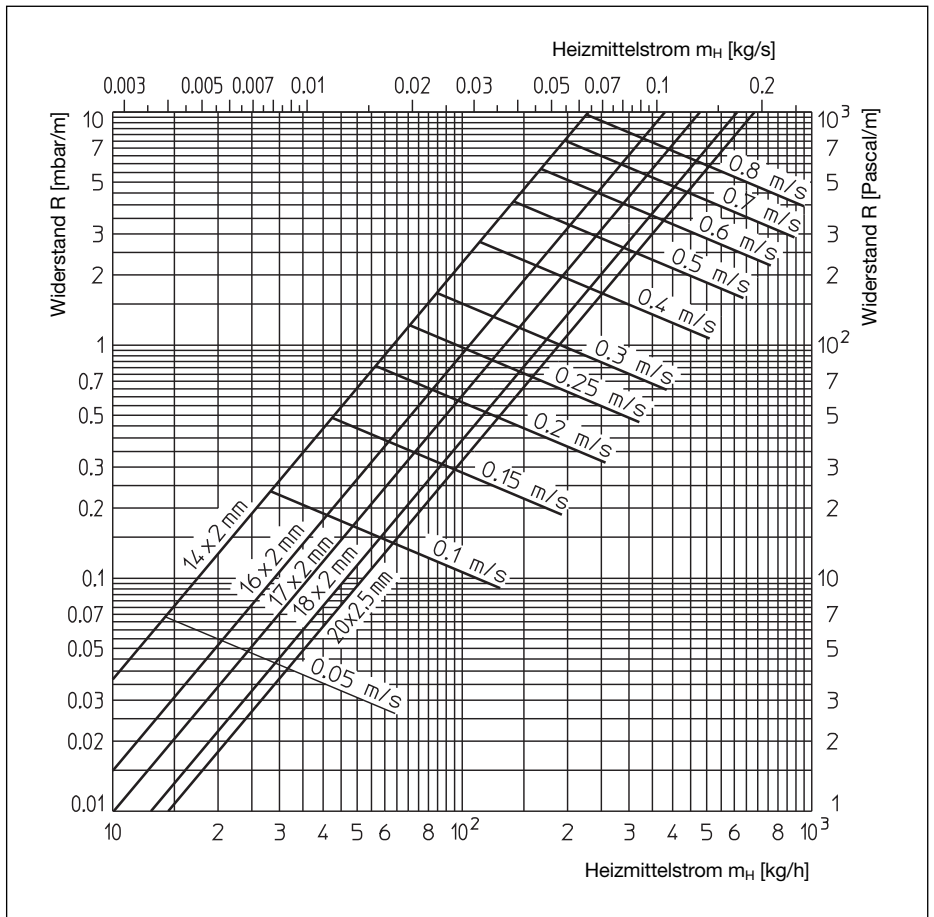


Diagramm 2: Druckverlustdiagramm Bypass, bei geschlossenem Ventil



**Diagramm 3: Druckverlustdiagramm für Oventrop-Rohre**

Projekt-Nr.: \_\_\_\_\_ Datum: \_\_\_\_\_ Seite: \_\_\_\_\_

Bauvorhaben: \_\_\_\_\_ Sachbearbeiter: \_\_\_\_\_

Anschrift: \_\_\_\_\_ Planungsbüro: \_\_\_\_\_

Verteiler-Nr.: \_\_\_\_\_ Anzahl Heizkreise: \_\_\_\_\_

$\Delta p_{\max}$  (Zeile 12) \_\_\_\_\_ Summe  $m_H$ : \_\_\_\_\_

Rohr: \_\_\_\_\_

1	Heizkreisnummer			1	2	3	4	5	6	7
2	Raumnummer									
3	Raumbezeichnung									
<b>aus Auslegung Flächenheizung</b>										
4	Auslegungs-Heizmittelstrom	$m_H$	kg/h							
5	Rohrlänge je Heizkreis	$L_H$	m							
6	Rohrlänge Anbindeleitung	$L_A$	m							
7	Gesamte Rohrlänge je Heizkreis	$L_R$	m							
<b>Auslegung Reguliereinsatz</b>										
8	Druckverlust Rohrleitung bei $m_H$	$R_H$	mbar/m							
9	Druckverlust Rohrleitungen	$\Delta p_R$	mbar							
10	Druckverlust Heizkreisverteiler	$\Delta p_V$	mbar							
11	Gesamt-Druckverlust	$\Delta p_{\text{ges}}$	mbar							
12	Zu drosselnde Druckdifferenz	$\Delta p_D$	mbar							
13	Einstellung Edelstahl-Verteiler mit Regulierspindeln, Art.-Nr. 140 40 ..	$VE_R$	Umdrehungen							
<b>Auslegung Bypass</b>										
14	<b>Bypassanteil</b>	$f_{BY}$	%							
15	Bypassvolumenstrom	$m_{BY}$	kg/h							
16	Druckverlust Rohrleitungen bei $m_{BY}$	$R_{BY}$	mbar/m							
17	Druckverlust Rohrleitungen bei $m_{BY}$	$\Delta p_{BY,R}$	mbar							
18	Druckverlust Bypass	$\Delta p_{BY}$	mbar							
19	Gesamt-Druckverlust Bypass	$\Delta p_{BY,\text{ges}}$	mbar							
20	Zu drosselnde Druckdifferenz Bypass	$\Delta p_{BY,D}$	mbar							
21	Einstellung des Bypass	$VE_{BY}$	Umdrehungen							

**Tabelle 5: Formblatt Auslegung Verteiler „Multidis SBF“**



## Stainless steel distributor/collector “Multidis SFB” for surface heating and cooling with regulating inserts and valve with adjustable bypass

Installation and operating instructions for the specialised installer

**Read installation and operating instructions carefully before installing the stainless steel distributor/collector “Multidis SFB”!**

**The installation and operating instructions as well as all other valid documents have to remain with the user of the system!**

### Content:

1. General information .....	13
2. Safety notes .....	13
3. Transport, packaging and storage .....	14
4. Technical data .....	14
5. Construction and function.....	14
6. Design .....	15
7. Installation .....	18
8. Setting .....	18
9. Heating up, initial operation .....	20
10. Recycling .....	20
11. Charts, form design .....	21



## 1. General information

### 1.1 Information regarding installation and operating instructions

These installation and operating instructions serve the installer to install the stainless steel distributor/collector “Multidis SFB” professionally and to set it into operation.

Other valid documents:

Manuals of all system components.

### 1.2 Keeping of documents

These installation and operating instructions should be kept by the user of the system.

### 1.3 Symbol explanation

Safety guidelines are displayed by symbols. These guidelines are to be observe to prevent accidents, damage to property and malfunctions.



**Imminent danger to life and limb!**



**Potential dangerous situation for product, system and environment!**



**Useful information and notes!**

### 1.4 Copyright

The installation and operating instructions are copyrighted.

## 2. Safety notes

### 2.1 Correct use

Operating safety is only guaranteed if the stainless steel distributor/collector “Multidis SFB” is used correctly.

### 2.2 Possible dangers at the installation location



**DANGER! Hot surfaces!**  
**The stainless steel distributor/collector “Multidis SFB” can get very hot during operation. Do not touch without safety gloves.**

For an overview of our global presence visit [www.oventrop.com](http://www.oventrop.com).

Subject to technical modification without notice.  
140445280 01/2014

The case of an external fire has not been taken into consideration during the design of the distributor /collector.

### 3 Transport, packaging and storage

#### 3.1 Transport inspection

Upon receipt, check delivery for any damages caused during transit.

Any damages must be reported immediately upon receipt.

#### 3.2 Storage

The stainless steel distributor/collector "Multidis SFB" must only be stored under the following conditions:

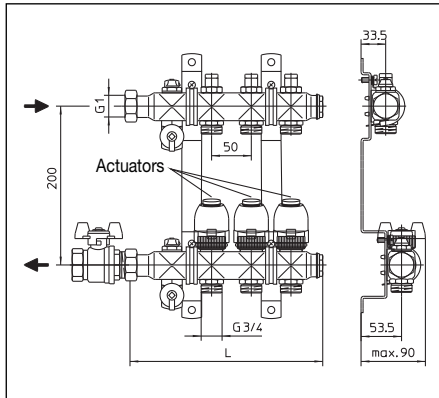
- Do not store in open air, keep dry and free from dust.
- Do not expose to aggressive fluids or heat sources.
- Protect from direct sunlight and mechanical agitation.
- Storage temperature: -20°C up to +55°C, max. relative humidity of air: 95 %

#### ! ATTENTION!

- Please protect against external forces (e.g. impacts, vibrations etc.).
- External components such as handwheels, pressure test points and actuators should not be used as lever points during installation.
- Suitable means of transport and lifting devices have to be used.

### 4. Technical data

#### 4.1 Dimensions



Illustr. 1: Dimensions

Item no.	Outlets	Length (L)	Length with ball valve 140 63 84
140 44 52	2	190 mm	270 mm
140 44 53	3	240 mm	320 mm
140 44 54	4	290 mm	370 mm
140 44 55	5	340 mm	420 mm
140 44 56	6	390 mm	470 mm
140 44 57	7	440 mm	520 mm
140 44 58	8	490 mm	570 mm
140 44 59	9	540 mm	620 mm
140 44 60	10	590 mm	670 mm
140 44 61	11	640 mm	720 mm
140 44 62	12	690 mm	770 mm

Table 1: Dimensions

#### 4.2 Performance data

2 to 12 heating circuit connections

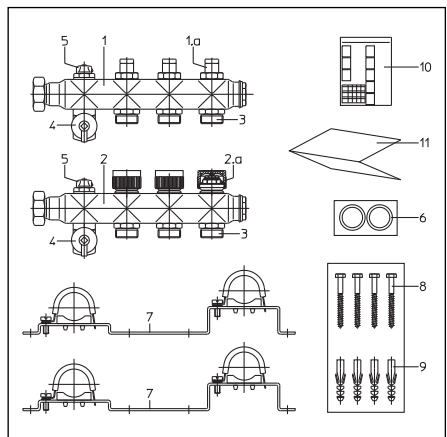
max. working pressure:	6 bar
max. differential pressure:	1 bar
max. working temperature:	70°C
kVS value:	1,9 m <sup>2</sup> /h

### 5. Construction and functions

#### 5.1 Extent of supply

The flow distributor and return collector are pre-assembled and leak tested at works.

The stainless steel distributor/collector "Multidis SFB" is suitable for left and right hand side connection.



Illustr. 2: Extent of supply

- 1 Flow distributor, preassembled with
  - 1.a regulating insert (item no. 140 80 22)
- 2 Return collector, preassembled with
  - 2.a regulating insert with bypass (item no. 140 44 90)
- 3 Connecting nipple with G 3/4 cone "Euro" (item no. 140 80 26)
- 4 Fill and drain valve
- 5 Vent plug (item no. 110 16 04)
- 6 2 x flat seal in a foil bag
- 7 2 x bracket, sound-absorbing
- 8 4 x screw
- 9 4 x dowel
- 10 Adhesive label with brief description and table for bypass settings
- 11 Adhesive label marking the heating circuit

## 5.2 Function

The stainless steel distributor/collector "Multidis SFB" has a valve insert with an adjustable bypass. A basic heat load can be set with the bypass. The basic load is a proportion of the design flow of heating water passing through the surface heating even when the valve is closed. The heating up period should be reduced with the basic load.

## 5.3 Application

The stainless steel distributor/collector "Multidis SFB" is designed for use in surface heating/cooling systems with circulation pump.

The supply and return pipe can be connected from either the left or right hand side.

The brackets allow the fixing of the distributor/collector in the cabinet or directly onto the wall.

## 6. Design

The surface heating design determines the length and flow of the corresponding individual heating circuits. To guarantee a constant distribution of different circuit lengths and flows of heating water, the circuits must be hydraulically balanced.

Setting of the bypasses is also carried out on the basis of the calculations of the design flows of heating water and circuit lengths. For the rooms in which a basic heat load is required, the proportion of the design flow of heating water passing via the bypass must be determined when the valve is closed. In general, this proportion lies between 25% and 50%. The bypasses must be balanced among each other to guarantee a constant distribution.

## 6.1 Regulating insert design

The settings of the regulating inserts are determined on the basis of the required design flows of heating water ( $m_{H_i}$ ) and the heating circuit lengths with connection pipes ( $L_{R_i}$ ). The pipe resistances ( $\Delta p_{R_i}$ ) of the individual circuits for the corresponding  $m_{H_i}$  with the circuit lengths ( $L_{R_i}$ ) and the pipe resistances ( $R_{H_i}$ ) are obtained from the pressure loss chart for OV-pipes (chart 3). The pressure loss via the distributor /collector ( $\Delta p_{V_i}$ ) can be obtained from the "max." characteristic line of the pressure loss chart for regulating inserts (chart 1). The total resistance  $\Delta p_{ges}$  results from  $\Delta p_{R_i}$  with  $\Delta p_{V_i}$ . Hydraulic balancing is carried out proceeding from the circuit with the highest total pressure loss when the valve is opened. The regulating insert of this circuit remains fully opened. The remaining circuits are throttled with the help of the pressure loss chart for regulating inserts (chart 1) according to the pressure difference to be throttled ( $\Delta p_b$ ). Chapter 8.3 shows a design example (chart 2) on the basis of a design table (chart 5).

## 6.2 Bypass design

Design of the bypass is carried out on the basis of the determined nominal flow of the corresponding heating circuit.

Design of the bypass is carried out on the basis of the design flow of heating water  $m_H$ . The bypass flow rate  $m_{By}$  is determined as proportion  $f_{By}$  of the design flow of heating water. Normally, it amounts to 25%. The pipe resistances  $R_{By}$  for the  $m_{By}$  of the circuits are determined with the help of the pressure loss chart for pipes (chart 3). The pipe pressure losses  $\Delta p_{By,R}$  are determined by the circuit lengths ( $L_{R_i}$ ). The total pressure losses  $\Delta p_{By,ges}$  result from the pressure losses  $\Delta p_{By}$ , obtained from the "max." curve in the pressure loss chart for bypasses (chart 2). The circuit with the highest  $\Delta p_{By,ges}$  has to be selected. The bypass of this circuit is fully opened and forms the basis for the calculation of the pressures differences  $\Delta p_{By,D}$  of the remaining circuits to be throttled. Setting of the bypasses is carried out with the help of the pressure loss chart for bypasses (chart 2).

Circuits not requiring a basic heat load ( $f_{By} = 0\%$ ) do not have to be considered in the calculation. The bypasses of these circuits are closed.

Chapter 8.3 shows a design example (chart 2) on the basis of a design table (chart 5).

### 6.3 Design example regulating insert and bypass

#### From heating surface design

- Line 4: **m<sub>H</sub>** Design flow of heating water  
Is imported from the surface heating design.
- Line 5 + 6: **L<sub>H</sub>** Pipe length per heating circuit  
**L<sub>A</sub>** Length of connection pipe  
Are imported from the surface heating design
- Line 7: **L<sub>R</sub>** Total pipe length per heating circuit  
 $L_R = L_H + L_A$

#### Regulating insert design

- Line 8: **R** Pipe resistance at m<sub>H</sub>  
To be determined with the help of the pressure loss chart of the corresponding pipe (chart 3 for Oventrop pipes)
- Line 9: **Δp<sub>R</sub>** Pressure loss within the pipework at m<sub>H</sub>  
 $\Delta p_R = R \cdot L_R$
- Line 10: **Δp<sub>v</sub>** Pressure loss at heating circuit distributor/collector  
To be taken from the corresponding pressure loss chart (chart 1). Starting variable is m<sub>H</sub>. Pressure loss to be taken from the “max.” characteristic line (valve fully opened).
- Line 11: **Δp<sub>ges</sub>** Total pressure loss per heating circuit  
 $\Delta p_{ges} = \Delta p_R + \Delta p_v$
- Line 12: **Δp<sub>D</sub>** Pressure loss to be throttled per heating circuit  
Select the highest total pressure loss in line 11, which is Δp<sub>max</sub> (here 203 mbar in the room “office”).  
 $\Delta p_D = \Delta p_{max} - \Delta p_{ges}$
- Line 13: **VE<sub>R</sub>** Settings of the regulating insert  
Intersection point of m<sub>H</sub> and Δp<sub>D</sub> in the pressure loss chart of the distributor/collector (chart 1).

#### Bypass design

- Line 14: **f<sub>By</sub>** Bypass proportion related to m<sub>H</sub>  
Determination of the proportion of the design flow of heating water passing through the bypass when the valve is closed.  
Normally this proportion is 25%.  
(As no basic heat load is required for the “office” in this example, the proportion is 0%. This room is no longer considered in the sequel. The bypass inside the valve for this circuit is closed.)
- Line 15: **m<sub>By</sub>** Bypass flow rate  
$$m_{By} = \frac{f_{By}}{100} \cdot m_H$$
- Line 16: **R<sub>By</sub>** Pipe resistance at m<sub>By</sub>  
To be determined with the help of the pressure loss chart of the corresponding pipe (chart 3 for Oventrop pipe).
- Line 17: **Δp<sub>By,R</sub>** Pressure loss inside the pipework at m<sub>By</sub>  
 $\Delta p_{By,R} = R_{By} \cdot L_R$
- Line 18: **Δp<sub>By</sub>** Pressure loss bypass  
To be taken from the pressure loss chart bypass (chart 2). Starting variable is m<sub>By</sub>. Pressure loss to be read from the “max.” characteristic line (bypass fully opened).
- Line 19: **Δp<sub>ges,By</sub>** Total pressure loss bypass per circuit  
 $\Delta p_{By,ges} = \Delta p_{By,R} + \Delta p_{By}$
- Line 20: **Δp<sub>ges,By</sub>** Pressure difference to be throttled  
Select the highest total pressure loss in line 19, which is Δp<sub>By,max</sub> (here 21 mbar in the room “kitchen”).  
 $\Delta p_{By,D} = \Delta p_{By,max} - \Delta p_{By,ges}$
- Line 21: **VE<sub>By</sub>** Settings of the bypass  
Intersection point of m<sub>By</sub> and Δp<sub>By,D</sub> in the pressure loss chart of the bypass (chart 2).



1	Heating circuit no.			1	2	3	4	5	6	7
2	Room no.			1	2	3	4	4	4	5
3	Room designation			WC	Kitchen	Hall	Living / eating (peripheral area)	Living/ eating	Living/ eating	Office

#### From heating surface design

4	Design flow of heating water	$m_H$	kg/h	19	113	20	80	70	84	176
5	Pipe length per heating circuit	$L_H$	m	44	86	16	100	63	77	72
6	Length of connection pipe	$L_A$	m	12	10	1	12	8	11	6
7	Total pipe length per heating circuit	$L_R$	m	56	96	17	112	71	87.5	78

#### Regulating insert design

8	Pressure loss pipework at $m_H$	$R_H$	mbar/m	0.05	1.14	0.05	0.63	0.49	0.67	2.50
9	Pressure loss pipework	$\Delta p_R$	mbar	2.7	109.5	0.9	70.4	34.4	58.7	195.0
10	Pressure loss heating circuit distributor/collector	$\Delta p_V$	mbar	0.3	3.4	0.3	1.6	1.3	1.8	8.2
11	Total pressure loss	$\Delta p_{ges.}$	mbar	3	113	1	72	36	61	<b>203</b>
12	Pressure difference to be throttled	$\Delta p_D$	mbar	200	90	202	131	167	143	0
13	Setting stainless steel distributor/collector with regulating stems, item no: 140 40 ..	$VE_R$	Turns	1	2.5	1	2	1,5	2	max.

#### max. Bypass design

<b>14</b>	<b><i>Bypass proportion</i></b>	<b><math>f_{BY}</math></b>	<b>%</b>	<b>25</b>	<b>25</b>	<b>25</b>	<b>25</b>	<b>25</b>	<b>25</b>	<b>0</b>
15	Bypass flow rate	$m_{BY}$	kg/h	4.8	28.4	5.5	20.1	17.4	21.1	–
16	Pressure loss pipework at $m_{BY}$	$R_{BY}$	mbar/m	0.004	0.097	0.004	0.052	0.04	0.057	–
17	Pressure loss pipework at $m_{BY}$	$\Delta p_{BY,R}$	mbar	2.2	9.3	0.1	5.8	2.8	5.0	–
18	Pressure loss bypass	$\Delta p_{BY}$	mbar	0.3	11.6	0.04	5.8	4.4	6.4	–
19	Total pressure loss bypass	$\Delta p_{By,ges.}$	mbar	3	<b>21</b>	0	12	7	11	–
20	Pressure difference to the throttled bypass	$\Delta p_{By,D}$	mbar	18	max.	20	9	14	9	zu
21	Bypass setting	$VE_{BY}$	Turns	1	max.	1,5	3	3	3	zu

#### Chart 2: Design example bypass

##### 6.4 Chart settings

The determined settings for the regulating inserts and bypasses are entered here. The document has to be kept for consultation.

The determined values must also be entered in the table of the adhesive label brief description (illustr. 2, Pos. 10). The adhesive label has to be located near the distributor/collector, e.g. on the inside of the cabinet door.

##### Settings regulating insert

Circuit	1	2	3	4	5	6
Setting						
Circuit	7	8	9	10	11	12
Setting						

#### Chart 3: Settings regulating insert

##### Settings bypass

Circuit	1	2	3	4	5	6
Setting						
Circuit	7	8	9	10	11	12
Setting						

#### Chart 4: Settings bypass

## 7. Installation

### 7.1 Installation

Mount the flow distributor with the regulating inserts at the top and the return collector with the valve inserts at the bottom into the sound-absorbing brackets (see illustr.: 1)

Fix the stainless steel distributor/collector "Multidis SFB" into the Oventrop cabinet or onto the wall using the screws and dowels included in the delivery.

The stainless steel distributor/collector "Multidis SFB" can be equipped with Oventrop ball valves 140 64 83 / 140 65 83 (DN 20) (with thermometer and red or blue T-handle) and 140 63 83 (DN 20) as well as 140 63 84 (DN 25) (without thermometer and with red T-handle). Suitable flat seals are included in the delivery.

Standard heat meters G 1 and G  $\frac{3}{4}$  can be connected, but when choosing the cabinet, please take into account that this will result in an enlarged depth and length of the stainless steel distributor/collector "Multidis SFB".

The risers are connected to the female threaded port of the ball valves, e.g. by using the Oventrop "Combi-System":

- Composition pipe "Copipe"
- Press fittings "Cofit P"
- Screwed fitting "Cofit S"

The pipes have to be insulated against heat loss and for soundproofing according to the valid rules, standards and regulations.

The individual circuits are connected to the G  $\frac{3}{4}$  compression connections with a "Euro" cone at the flow distributor and return collector .

Oventrop compression fittings for composition pipe "Copipe", copper pipe and plastic pipe "CopeX" are available.

Installation of the compression fittings is simplified by using the ring spanner, item no. 140 10 91.

Printed adhesive labels for marking the heating circuit connections are included in the delivery.

### 7.2 Filling, bleeding leak testing

Before filling, the installation must be checked for leaks by a qualified installer.

The installation is filled up to the stainless steel distributor/collector "Multidis SFB" at the open ball valves via the risers. The vent plugs can be used for bleeding the system even when it is in operation.

The surface heating/cooling circuits are filled via the fill and drain valves in front of the first heating/cooling circuit connection with the ball

valves being closed. The G  $\frac{3}{4}$  connection is suitable for standard hose connections DN 15, e.g. Oventrop item no. 103 45 52. The surface heating/cooling circuits are flushed separately, so that the pipework is completely filled with water.



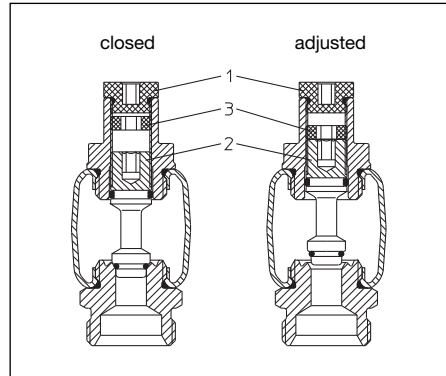
### ATTENTION!

**A leakage test according to DIN EN 1264 must be carried out before applying the screed. The test results must be recorded.**

## 8. Setting

### 8.1 Setting of the regulating insert

Hydronic balance of the individual circuits of the surface heating must be carried out according to the design. Setting of the flow rates is carried out with the help of the regulating inserts.



**Illustr. 3: Regulating insert**

Open black cap (1) with the help of a 5 mm spanner.

Close valve disc (2) clockwise using the 5 mm spanner.

Now open valve stem (2) anticlockwise according to the calculated preset value (Example: presetting 2.5 = 2.5 turns, pressure loss chart regulating insert (chart 1).

Turn black setting screw (3) clockwise against the valve stem (2) using a 6 mm spanner.

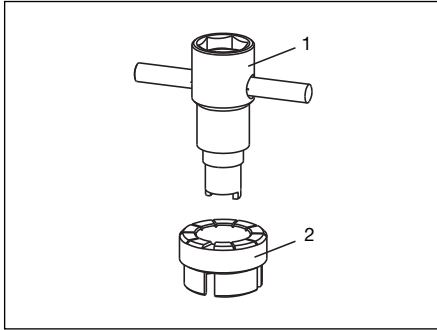
The set value can be restored easily if the heating/cooling circuit is for instance closed later using the valve stem (2).

Close cap (1) with the help of the 5 mm spanner. Repeat operation for all heating/cooling circuits.

## 8.2 Setting of the valve with bypass

The presetting key (item no. 118 07 91) is required for setting the bypass (illustr. 4). Item no. 118 07 91 consists of:

- 1 Presetting key
- 2 Graduated collar



Illustr. 4: Presetting key (item no. 118 07 91)

The bypass can be adjusted under working conditions. The concealed setting prevents tampering. The pictures show the sequence of the bypass setting.

When leaving the factory, the bypass is closed. The bypass settings result from the pressure loss chart bypass (chart 2).

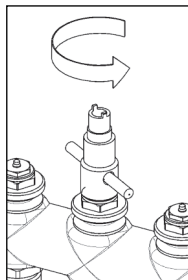
### ! ATTENTION!

**If the circuit is to be isolated completely to loosen the compression fittings for instance, the bypass has to be closed completely!**

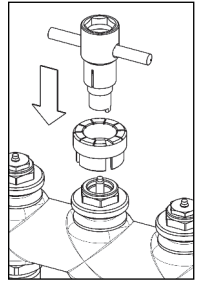
### i NOTE!

*The bypass settings for the individual circuits have to be entered in the table of the enclosed adhesive label so that the correct setting can be restored if the bypass has to be closed.*

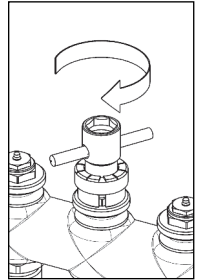
1. Remove the gland nut with the help of the special key (Oventrop item no. 118 07 91).



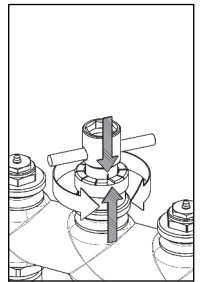
2. Mount the graduated collar and the presetting key.



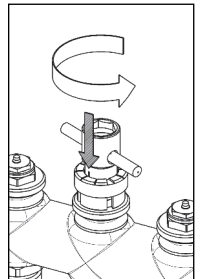
3. Close the bypass by turning the bypass stem clockwise.



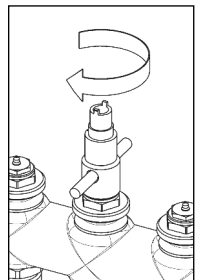
4. Set the arrow of the graduated collar so that it is in line with the marking of the presetting key.



5. Setting is carried out by turning the presetting key anticlockwise (a complete turn corresponds to presetting 1 etc., maximum of 6 turns)



6. Mount gland nut.



## 9. Heating up, initial operation

The heating screed must be heated up according to DIN EN 1264-4.

### **! ATTENTION!**

**The maximum permissible screed temperatures according to the manufacturers must not be exceeded.**

Start heating up at the earliest:

- 21 days after having laid the concrete screed
- 7 days after having laid the anhydrite screed

3 days with a flow temperature of about 25°C, then

4 days with the max. design temperature.

Regulation of the flow temperature via the boiler control. Open valve inserts of the stainless steel distributor/collector "Multidis SFB" with the help of the protection caps.

Other instructions of the screed manufacturer have to be observed.

Before setting the system into operation, the valve inserts of the return collector have to be equipped with automatic controls for individual room temperature control. All Oventrop actuators and room thermostats, e.g. electrothermal actuator item no. 101 28 15 and room thermostat 115 20 51 or 115 25 51, are suitable.

The maximum permissible screed temperatures must not be exceeded:

- 55°C for concrete and anhydrite screed,
- 45°C for mastic asphalt screed,
- or according to the specifications of the screed manufacturer.

Further information can be found in the technical information stainless steel distributor/collector "Multidis SFB" surface heating and cooling.

Heating up must be recorded. A form with a procedure description can be found at [www.oven-trop.com](http://www.oven-trop.com).

## 10. Recycling

Packaging materials should be disposed of via recycling systems.

Worn-out distributors/collectors and their accessories are to be recycled or disposed of correctly.

11. Charts, form design

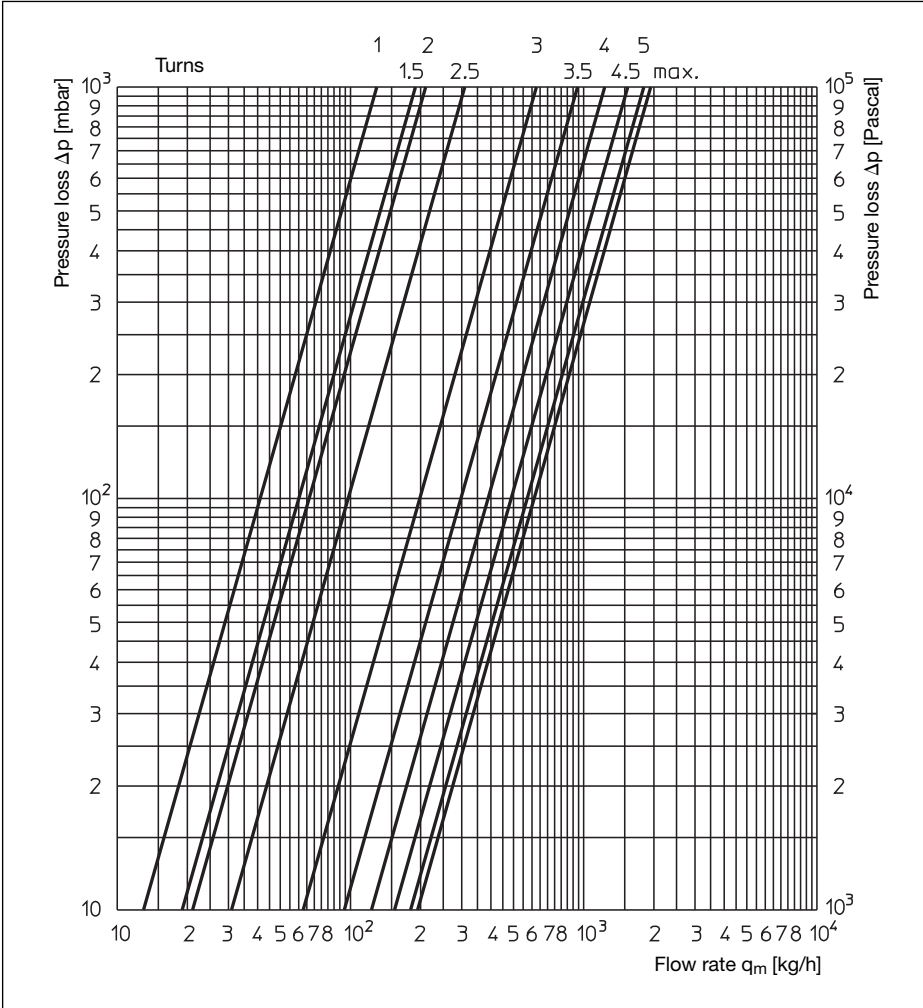


Chart 1: Pressure loss chart regulating insert, valve opened

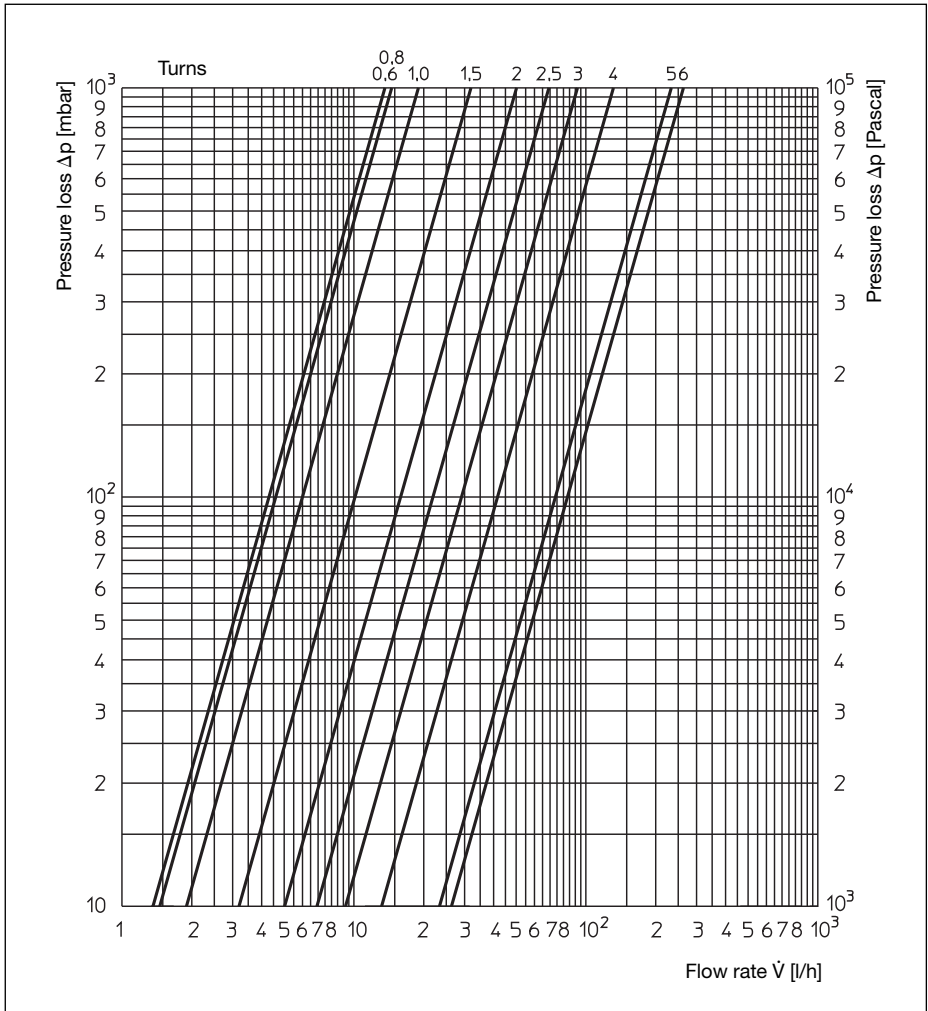
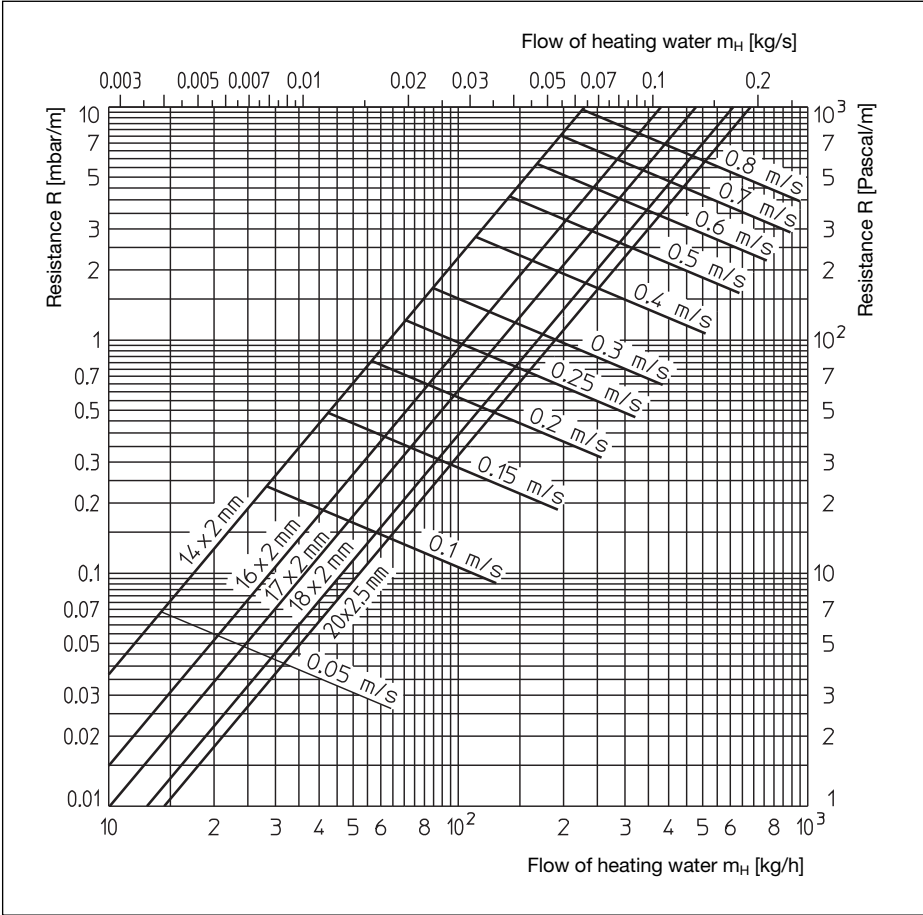


Chart 2: Pressure loss chart bypass, valve closed



**Chart 3: Pressure loss chart for Oventrop pipes**

Project no.: \_\_\_\_\_ Date: \_\_\_\_\_ Page: \_\_\_\_\_

Planned building: \_\_\_\_\_ Person in charge: \_\_\_\_\_

Address: \_\_\_\_\_ Specifying engineer: \_\_\_\_\_

Distributor/collector no.: \_\_\_\_\_ Number of heating circuits: \_\_\_\_\_

$\Delta p_{\max}$  (line 12) \_\_\_\_\_ Sum  $m_H$ : \_\_\_\_\_

Pipe: \_\_\_\_\_

1	Heating circuit no.			1	2	3	4	5	6	7
2	Room no.									
3	Designation of room									
<b>From heating surface design</b>										
4	Design flow of heating water	$m_H$	kg/h							
5	Pipe length per heating circuit	$L_H$	m							
6	Length of connection pipe	$L_A$	m							
7	Total pipe length per heating circuit	$L_R$	m							
<b>Regulating insert design</b>										
8	Pressure loss pipework at $m_H$	$R_H$	mbar/m							
9	Pressure loss pipework	$\Delta p_R$	mbar							
10	Pressure loss heating circuit distributor/collector	$\Delta p_V$	mbar							
11	Total pressure loss	$\Delta p_{\text{ges}}$	mbar							
12	Pressure difference to be throttled	$\Delta p_D$	mbar							
13	Setting stainless steel distributor/collector with regulating stems, item no: 140 40 ..	$VE_R$	Turns							
<b>max. Bypass design</b>										
14	<b>Bypass proportion</b>	$f_{BY}$	%							
15	Bypass flow rate	$m_{BY}$	kg/h							
16	Pressure loss pipework at $m_{BY}$	$R_{BY}$	mbar/m							
17	Pressure loss pipework at $m_{BY}$	$\Delta p_{BY,R}$	mbar							
18	Pressure loss bypass	$\Delta p_{BY}$	mbar							
19	Total pressure loss bypass	$\Delta p_{BY,\text{ges}}$	mbar							
20	Pressure difference to the throttled bypass	$\Delta p_{BY,D}$	mbar							
21	Bypass setting	$VE_{BY}$	Turns							

**Chart 5: Form design distributor/collector "Multidis SFB"**





### Distributeur/collecteur «Multidis SFB» en acier inoxydable pour surfaces chauffantes et rafraîchissantes, avec mécanismes de réglage intégrés et mécanismes à bypass préréglable

Notice d'installation et d'utilisation pour le professionnels

**Lire intégralement la notice d'installation et d'utilisation avant le montage du distributeur/collecteur «Multidis SFB» en acier inoxydable! Remettre la notice d'installation et d'utilisation ainsi que tous les documents de référence à l'utilisateur de l'installation !**

#### Contenu:

1. Généralités ..... 25
2. Consignes de sécurité ..... 25
3. Transport, emballage et stockage..... 26
4. Données techniques ..... 26
5. Construction et fonctionnement ..... 26
6. Dimensionnement ..... 27
7. Installation et montage..... 30
8. Réglage..... 30
9. Mise en chauffe et en service ..... 32
10. Recyclage ..... 32
11. Diagrammes, Fiche «Dimensionnement». 33



#### 1. Généralités

##### Informations sur la notice d'installation et d'utilisation

Cette notice d'installation et d'utilisation a pour but d'aider le professionnel à installer et mettre en service le distributeur/collecteur «Multidis SFB» en acier inoxydable dans les règles de l'art.

Autres documents de référence:

Notices de tous les composants du système.

##### 1.2 Conservation des documents

Cette notice d'installation et d'utilisation doit être conservée par l'utilisateur de l'installation pour consultation ultérieure.

##### 1.3 Explication des symboles

Les consignes de sécurité sont identifiées par des symboles. Ces consignes doivent être respectées pour éviter des accidents, des dégâts matériels et des dysfonctionnements.



**DANGER!**  
Risque immédiat de blessures ou de mort!



**ATTENTION!**  
Situation potentiellement dangereuse pour le produit, l'installation ou l'environnement!



**IMPORTANT!**  
Informations et indications utiles!

##### 1.4 Protection de la propriété intellectuelle

La présente notice d'installation et d'utilisation est protégée par le droit de la propriété intellectuelle.

#### 2. Consignes de sécurité

##### 2.1 Utilisation conforme

La sûreté de fonctionnement du distributeur/collecteur «Multidis SFB» en acier inoxydable n'est garantie que s'il est affecté à l'utilisation prévue.

##### 2.2 Risques liés au lieu d'installation



**AVERTISSEMENT! Surfaces chaudes!**  
En fonctionnement, le distributeur/collecteur «Multidis SFB» en acier inoxydable peut prendre la température du fluide. Ne pas le toucher sans gants de protection en cas de températures de fluide élevées.

Vous trouverez une vue d'ensemble des interlocuteurs dans le monde entier sur [www.oventrop.com](http://www.oventrop.com).

### 3. Transport, emballage et stockage

#### 3.1 Inspection après transport

Examiner la livraison immédiatement après réception pour vérifier l'absence de dommages dus au transport.

Si des dommages ou d'autres défauts sont constatés, n'accepter la marchandise que sous réserve. Emettre une réclamation en respectant les délais applicables.

#### 3.2 Stockage

Ne stocker le distributeur/collecteur « Multidis SFB » en acier inoxydable que dans les conditions suivantes:

- Pas en plein air : conserver dans un lieu sec et propre.
- Ne pas exposer à des agents agressifs ou à des sources de chaleur.
- Protéger contre le rayonnement solaire et les vibrations mécaniques excessives.
- Température de stockage: -20 C jusqu'à +55°C, humidité relative d'air : 95 % max.

#### ! ATTENTION:

- Protéger contre des influences extérieures (chocs, secousses, vibrations etc.)
- Les accessoires de robinetterie tels que volants, prises de pression, moteurs ne doivent pas être utilisés comme point d'attache pour des engins de levage etc.
- Utiliser des moyens de transport et de levage appropriés.

### 4. Données techniques

#### 4.1 Encombremments

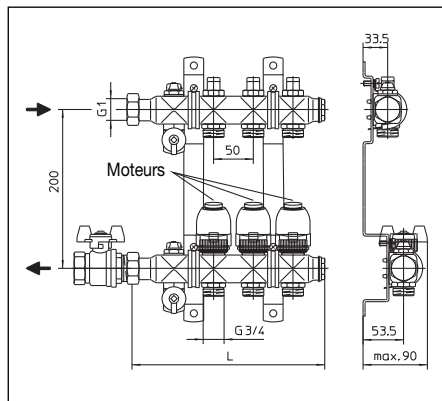


Fig. 1: Encombremments

Réf.	Départs	Longueur (L)	Longueur avec robinet à tournant sphérique
140 44 52	2	190 mm	270 mm
140 44 53	3	240 mm	320 mm
140 44 54	4	290 mm	370 mm
140 44 55	5	340 mm	420 mm
140 44 56	6	390 mm	470 mm
140 44 57	7	440 mm	520 mm
140 44 58	8	490 mm	570 mm
140 44 59	9	540 mm	620 mm
140 44 60	10	590 mm	670 mm
140 44 61	11	640 mm	720 mm
140 44 62	12	690 mm	770 mm

Tableau 1: Encombremments

#### 4.2 Données techniques

2 à 12 raccords de circuit de chauffage

Pression de service max.: 6 bars

Pression différentielle max.: 1 bar

Température de service max.: 70°C

Valeur kVS: 1,9 m<sup>2</sup>/h

### 5. Construction et fonctionnement

#### 5.1 Fourniture

Le distributeur pour l'aller et le collecteur pour le retour sont prémontés et l'étanchéité est contrôlée en usine.

Le distributeur/collecteur «Multidis SFB» en acier inoxydable convient au raccordement à gauche et à droite.

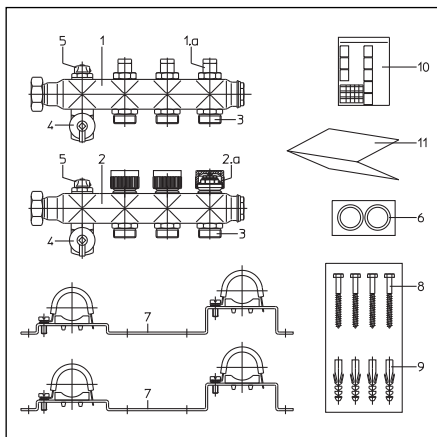


Fig. 2: Fourniture

- 1 Distributeur pour l'aller, prémonté avec
  - 1.a Mécanisme de réglage (réf. 140 80 22)
- 2 Collecteur pour le retour, prémonté avec:
  - 2.a Mécanisme à bypass pré-réglable (Réf. 140 44 90)
- 3 Manchon de raccordement avec G  $\frac{3}{4}$  cône Eur» (réf. 140 80 26)
- 4 Robinet de vidange et de remplissage
- 5 Bouchon (réf. 110 16 04)
- 6 2 x joint plat dans sachet plastique
- 7 2 x console, antivibratoire
- 8 4 x vis
- 9 4 x cheville
- 10 Autocollant avec notice condensée et tableau pour valeurs de réglage bypass.
- 11 Autocollant pour le marquage du circuit de chauffage

## 5.2 Fonctionnement

Le distributeur/collecteur « Multidis SFB » en acier inoxydable est équipé d'un mécanisme à bypass pré-réglable. Le bypass sert au réglage d'une charge calorifique de base faisant partie du débit de consigne du fluide chauffant passant par la surface chauffante même avec robinet fermé. La charge calorifique de base a pour but de réduire le temps de chauffe.

## 5.3 Domaine d'application

Le distributeur/collecteur « Multidis SFB » en acier inoxydable a été conçu pour l'utilisation dans des installations de surfaces chauffantes/rafraîchissantes à circulation forcée.

Les conduites aller et retour peuvent être raccordées à gauche et droite.

Les consoles permettent la fixation du distributeur/collecteur dans le coffret ou directement sur le mur.

## 6. Dimensionnement

La longueur et le débit du fluide chauffant pour les circuits individuels s'ensuivent du dimensionnement des surfaces chauffantes. Un équilibrage hydraulique des circuits entre eux doit être effectué afin de garantir une répartition uniforme en cas de circuits de différentes longueurs et de débits différents du fluide chauffant.

Le réglage du bypass est également effectué à la base des débits de consigne et des longueurs des circuits résultants du dimensionnement des surfaces chauffantes. Pour les pièces dans lesquelles une charge calorifique de base est souhaitée, la partie du débit de consigne du fluide chauffant par le bypass avec le robinet fermé est à déterminer. En règle générale, celle-ci se trouve entre 25% et 50%. Les bypass sont à équilibrer entre eux afin d'assurer une répartition uniforme.

## 6.1 Dimensionnement du mécanisme de réglage

La détermination des valeurs de réglage des mécanismes est basée sur les débits de consigne du fluide chauffant ( $m_{H_i}$ ) nécessaires et les longueurs des circuits avec conduites de raccordement ( $L_{R_i}$ ). Les résistances des conduites ( $\Delta p_{R_i}$ ) des circuits individuels pour les  $m_{H_i}$  correspondants avec les longueurs des circuits ( $L_{R_i}$ ) et les résistances des tubes ( $R_{H_i}$ ) peuvent être tirées du diagramme des pertes de charge pour les tubes OV (diagramme 3). La perte de charge à travers le distributeur/collecteur ( $\Delta p_{V_i}$ ) est à déterminer à l'aide de la courbe de fonctionnement «max.» du diagramme des pertes de charge du mécanisme de réglage (diagramme 1). La résistance totale  $\Delta p_{R_{total}}$  résulte de  $\Delta p_{R_i}$  avec  $\Delta p_{V_i}$ . L'équilibrage hydraulique est effectué en partant du circuit avec la perte de charge totale la plus importante avec le robinet ouvert. Le robinet dans ce circuit reste complètement ouvert. Les autres circuits sont étranglés à l'aide du diagramme des pertes de charge du mécanisme de réglage (diagramme 1) en fonction de la différence de pression à compenser ( $\Delta p_{D_i}$ ).

Chapitre 8.3 montre un exemple de sélection (tableau 2) à la base d'un tableau de sélection (tableau 5).

## 6.2 Dimensionnement du bypass

Le dimensionnement du bypass est effectué à la base du débit nominal déterminé du circuit correspondant.

Le dimensionnement du bypass est basé sur le débit de consigne du fluide chauffant  $m_H$ . Le débit bypass  $m_{By}$  est déterminé comme pourcentage  $f_{By}$  du débit de consigne du fluide chauffant. En règle générale, celui-ci s'élève à 25%. Les résistances des tubes  $R_{By}$  pour les  $m_{By}$  des circuits sont à déterminer à l'aide du diagramme des pertes de charge tube (diagramme 3). Les pertes de charge du tube  $\Delta p_{By,R}$  résultent des longueurs des circuits ( $L_{R_i}$ ). Les pertes de charge totales  $\Delta p_{total}$  résultent des pertes de charge  $\Delta p_{By}$  déterminés à l'aide de la courbe de fonctionnement «max.» dans le diagramme des pertes de charge bypass (diagramme 2). Il faut chercher le circuit avec le  $\Delta p_{total}$  le plus important. Le bypass de ce circuit est ouvert complètement et sert comme base pour la détermination des différences de pression  $\Delta p_{By,D}$  à étrangler des autres circuits. Le réglage des bypass se fait à l'aide du diagramme des pertes de charge bypass (diagramme 2). Des circuits pour lesquels aucune charge calorifique de base n'est prévue ( $f_{By} = 0\%$ ) ne doivent pas être pris en considération lors du calcul. Les bypass de ces circuits sont fermés.

Chapitre 8.3 montre un exemple de sélection (tableau 2) à la base d'un tableau de sélection (tableau 5).

### 6.3 Exemple dimensionnement mécanisme de réglage et bypass

#### Dimensionnement surface chauffante

Ligne 4: **m<sub>H</sub>** Débit de consigne du fluide chauffant  
Repris du dimensionnement de la surface chauffante.

Ligne 5 + 6: **L<sub>H</sub>** Longueur par circuit de chauffage  
**L<sub>A</sub>** Longueur de la conduite de raccordement  
Reprises du dimensionnement de la surface chauffante.

Ligne 7: **L<sub>R</sub>** Longueur totale par circuit de chauffage  
 $L_R = L_H + L_A$

#### Dimensionnement du mécanisme de réglage

Ligne 8: **R** Résistance du tube avec m<sub>H</sub>  
A déterminer à l'aide du diagramme des pertes de charge du tube correspondant (diagramme 3 pour tubes Oventrop)

Ligne 9: **Δp<sub>R</sub>** Perte de charge dans les tuyauteries avec m<sub>H</sub>  
 $\Delta p_R = R \cdot L_R$

Ligne 10: **Δp<sub>v</sub>** Perte de charge au distributeur/collecteur  
Peut être tirée du diagramme des pertes de charge correspondant (diagramme 1). m<sub>H</sub> est la grandeur de sortie. La perte de charge se lit sur la courbe de fonctionnement «max.» (robinets complètement ouverts)..

Ligne 11: **Δp<sub>ges</sub>** Perte de charge totale par circuit de chauffage  
 $\Delta p_{total} = \Delta p_R + \Delta p_v$

Ligne 12: **Δp<sub>D</sub>** Différence de pression à étrangler par circuit de chauffage  
Chercher la perte de charge totale la plus importante selon ligne 11, celle-ci est Δp<sub>max</sub> (ici 203 mbars dans la pièce «bureau».)  
 $\Delta p_D = \Delta p_{max} - \Delta p_{total}$

Ligne 13: **VE<sub>R</sub>** Valeurs de réglage du mécanisme  
Point d'intersection m<sub>H</sub> et Δp<sub>D</sub> dans le diagramme des pertes de charge du distributeur/collecteur (diagramme 1).

#### Dimensionnement bypass

Ligne 14: **f<sub>By</sub>** Partie bypass par rapport à m<sub>H</sub>  
Détermination de la partie du débit de consigne du fluide chauffant par le bypass avec le robinet fermé.  
En règle générale, celle-ci s'élève à 25%.  
(Dans cet exemple, aucune charge calorifique de base n'est prévue pour «l'office» et la partie est donc 0%. Cette pièce n'est plus considérée par la suite. Le bypass dans le robinet est fermé pour ce circuit.)

Ligne 15: **m<sub>By</sub>** Débit bypass

$$m_{By} = \frac{f_{By}}{100} \cdot m_H$$

Ligne 16: **R<sub>By</sub>** Résistance du tube avec m<sub>By</sub>  
A déterminer à l'aide du diagramme des pertes de charge du tube correspondant (diagramme 3 pour tube Oventrop)

Ligne 17: **Δp<sub>By,R</sub>** Perte de charge dans la tuyauterie avec m<sub>By</sub>  
 $\Delta p_{By,R} = R_{By} \cdot L_R$

Ligne 18: **Δp<sub>By</sub>** Perte de charge bypass  
Peut être tirée du diagramme des pertes de charge bypass (diagramme 2). La grandeur de sortie est m<sub>By</sub>. Perte de charge à lire sur la courbe de fonctionnement «max.» (bypass complètement ouvert).

Ligne 19: **Δp<sub>ges,By</sub>** Perte de charge bypass total par circuit  
 $\Delta p_{By,ges} = \Delta p_{By,R} + \Delta p_{By}$

Ligne 20: **Δp<sub>ges,By</sub>** Différence de pression à étrangler  
Chercher la perte de charge totale la plus importante dans la ligne 19, celle-ci est Δp<sub>By,max</sub>. (ici 21 mbars dans la pièce «cuisine».)  
 $\Delta p_{By,D} = \Delta p_{By,max} - \Delta p_{By,ges}$

Ligne 21: **VE<sub>By</sub>** Valeurs de réglage bypass  
Point d'intersection m<sub>By</sub> et Δp<sub>By,D</sub> dans le diagramme des pertes de charge du bypass (diagramme 2).

1	Circuit de chauffage no.			1	2	3	4	5	6	7
2	Pièce no.			1	2	3	4	4	4	5
3	Désignation pièce			WC	Cuisine	Vestibule	Salle de séjour/à manger (zone périphérique)	Salle de séjour/à manger	Salle de séjour/à manger	Office
<b>du dimensionnement surface chauffante</b>										
4	Débit de consigne fluide chauffant	$m_H$	kg/h	19	113	20	80	70	84	176
5	Longueur de tube par circuit de chauffage	$L_H$	m	44	86	16	100	63	77	72
6	Longueur conduite de raccordement	$L_A$	m	12	10	1	12	8	11	6
7	Longueur de tube total par circuit de chauffage	$L_R$	m	56	96	17	112	71	87,5	78
<b>Dimensionnement mécanisme de réglage</b>										
8	Perte de charge tuyauterie avec $m_H$	$R_H$	mbar/m	0,05	1,14	0,05	0,63	0,49	0,67	2,50
9	Perte de charge tuyauterie	$\Delta p_R$	mbar	2,7	109,5	0,9	70,4	34,4	58,7	195,0
10	Perte de charge distributeur/collecteur	$\Delta p_V$	mbar	0,3	3,4	0,3	1,6	1,3	1,8	8,2
11	Perte de charge totale	$\Delta p_{total}$	mbar	3	113	1	72	36	61	<b>203</b>
12	Différence de pression à étrangler	$\Delta p_D$	mbar	200	90	202	131	167	143	0
13	Réglage distributeur/ collecteur en acier inoxydable avec tiges de réglage, Réf.: 140 40 ..	$VE_R$	Tours	1	2,5	1	2	1,5	2	max.
<b>max. Dimensionnement bypass</b>										
<b>14</b>	<b>Partie bypass</b>	$f_{BY}$	%	<b>25</b>	<b>25</b>	<b>25</b>	<b>25</b>	<b>25</b>	<b>25</b>	<b>0</b>
15	Débit bypass	$m_{BY}$	kg/h	4,8	28,4	5,5	20,1	17,4	21,1	–
16	Perte de charge tuyauteries avec $m_{BY}$	$R_{BY}$	mbar/m	0,004	0,097	0,004	0,052	0,04	0,057	–
17	Perte de charge tuyauteries avec $m_{BY}$	$\Delta p_{BY,R}$	mbar	2,2	9,3	0,1	5,8	2,8	5,0	–
18	Perte de charge bypass	$\Delta p_{BY}$	mbar	0,3	11,6	0,04	5,8	4,4	6,4	–
19	Perte de charge totale bypass	$\Delta p_{BY,total}$	mbar	3	<b>21</b>	0	12	7	11	–
20	Différence de pression bypass à étrangler	$\Delta p_{BY,D}$	mbar	18	max.	20	9	14	9	zu
21	Réglage bypass	$VE_{BY}$	Tours	1	max.	1,5	3	3	3	zu

**Tableau 2: Exemple de dimensionnement bypass**

#### 6.4 Tableau valeurs de réglage

Ici, les valeurs de réglage déterminées pour les mécanismes de réglage et les bypass sont à saisir. Le document est à conserver pour consultation ultérieure.

Les valeurs obtenues doivent aussi être saisies dans les tableau de l'autocollant notice condensée (fig. 2, pos. 10). L'autocollant doit être placé tout près du distributeur/collecteur, par ex. à l'intérieur de la porte du coffret.

#### Valeurs de réglage mécanisme

Circuit	1	2	3	4	5	6
Valeur de réglage						
Circuit	7	8	9	10	11	12
Valeur de réglage						

**Tableau 3: Valeurs de réglage mécanisme**

#### Valeurs de réglage bypass

Circuit	1	2	3	4	5	6
Valeur de réglage						
Circuit	7	8	9	10	11	12
Valeur de réglage						

**Tableau 4: Valeurs de réglage bypass**

## 7. Installation et montage

### 7.1 Montage

Monter le distributeur pour l'aller avec mécanismes de réglage en haut et le collecteur pour le retour avec mécanismes à bypass pré réglable en bas sur les consoles antivibratoires (voir fig.: 1)

Fixer le distributeur/collecteur «Multidis SFB» en acier inoxydable dans le coffret Oventrop ou, à l'aide des vis et chevilles joints, sur le mur.

Le distributeur/collecteur «Multidis SFB» en acier inoxydable peut être équipé de robinets à tournant sphérique Oventrop 140 64 83/140 65 83 (DN 20) (avec thermomètre et manette rouge ou bleue), 140 63 83 (DN 20) et 140 63 84 (DN 25) (sans thermomètre et avec manette rouge). Des joints plats adéquats sont fournis avec.

Des compteurs de calories G 1 et G 3/4 du commerce peuvent être raccordés et la longueur et la profondeur du distributeur/collecteur « Multidis SFB » en acier inoxydable seront agrandies en conséquence. Il faut en tenir compte lors de la sélection du coffret.

Le raccordement des colonnes montantes au filetage femelle des robinets à tournant sphérique se fait par ex. à l'aide du « Combi-Système » Oventrop:

- Tube multi-couches «Copipe»
- Raccords à sertir «Cofit P»
- Raccords à serrage «Cofit S»

En égard à la transmission de chaleur et l'absorption acoustique, les tubes utilisés doivent être isolés selon les lois, normes et directives en vigueur.

Les circuits individuels sont raccordés aux raccords G 3/4 avec cône «Euro» du distributeur pour l'aller et du collecteur pour le retour.

Oventrop propose des raccords à serrage pour tubes multi-couches « Copipe », tubes en cuivre et tubes plastiques «Copex».

Les raccords à serrage peuvent facilement être montés à l'aide de la clé polygonale, réf. 140 10 91.

Des autocollants pour le marquage des raccordements des circuits de chauffage sont joints à la livraison.

### 7.2 Remplissage, purge et contrôle d'étanchéité

L'étanchéité de l'installation doit être contrôlée par un professionnel avant le remplissage.

Le remplissage de l'installation jusqu'au distributeur/collecteur «Multidis SFB» s'effectue, robinets à tournant sphérique ouverts, via les colonnes montantes. Les purgeurs d'air peuvent être utilisés pour la purge même en pleine période de service.

Les circuits surfaces chauffantes/rafraichissantes sont remplis, robinets à tournant sphérique fermés, à l'aide des robinets de vidange et de remplissage en amont du premier raccordement de circuit de

chauffage/rafraîchissement. Le raccordement G 3/4 convient aux raccords porte-caoutchouc standards DN 15, par ex. réf. Oventrop 103 45 52. Les circuits surface chauffante/rafraîchissante sont rincés individuellement de sorte que la tuyauterie est complètement remplie d'eau.



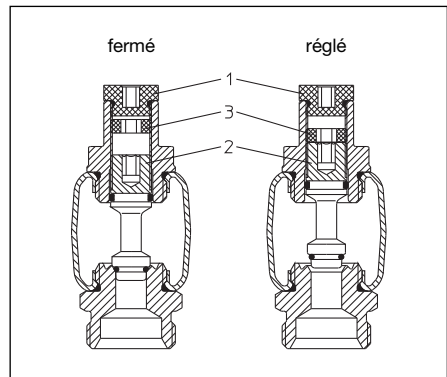
### ATTENTION!

**Procéder au test d'étanchéité selon DIN EN 1264 avant enrobage. L'étanchéité et la pression d'essai sont à consigner dans un procès-verbal.**

## 8. Réglage

### 8.1 Réglage du mécanisme

Les circuits individuels de la surface chauffante sont à équilibrer entre eux en fonction du dimensionnement. Les débits sont réglés à l'aide des mécanismes de réglage.



**Fig. 3: Mécanisme de réglage**

Ouvrir la vis de fermeture noire (1) à l'aide d'une clé à six pans de 5 mm.

Fermer la tige de robinet (2) en tournant la clé à six pans de 5 mm dans le sens des aiguilles d'une montre.

Ensuite ouvrir la tige de robinet (2) selon la valeur de pré réglage calculée dans le sens contraire à celui des aiguilles d'une montre (Exemple: Pré réglage 2,5 = 2,5 tours, diagramme des pertes de charge mécanisme de réglage (diagramme 1).

Tourner la vis de réglage noire (3) à l'aide d'une clé à six pans de 6 mm dans le sens des aiguilles d'une montre jusqu'à la tige de robinet (2).

La valeur de réglage peut être répétée facilement si le circuit de chauffage/rafraîchissement est par ex. fermé par le tige de robinet (2) ultérieurement. Fermer la vis de fermeture (1) à l'aide de la clé à six pans de 5 mm.

Répéter l'opération pour tous les circuits de chauffage/rafraîchissement.

## 8.2 Réglage du robinet avec bypass

La clé de pré-réglage (réf. 118 07 91) est nécessaire au réglage du bypass (fig. 4). Réf. 118 07 91 comprend:

- 1 Clé de pré-réglage
- 2 Bague graduée

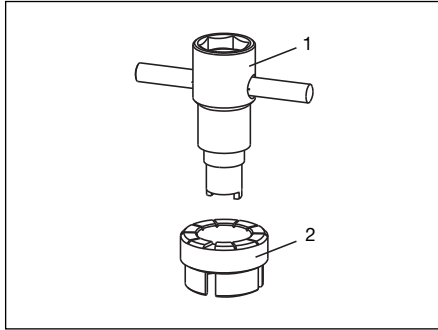


Fig. 4: Clé de pré-réglage (réf. 118 07 91)

Le réglage du bypass peut être modifié en pleine période de service. Pour éviter toute manipulation intempestive du réglage bypass, celui-ci est caché. La suite d'images démontre le déroulement du réglage.

En départ usine, le bypass est fermé.

Les valeurs de réglage du bypass peuvent être tirées du diagramme des pertes de charge bypass (diagramme 2).

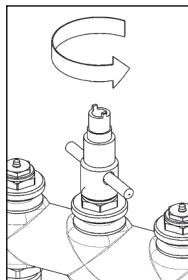
### ! ATTENTION!

**Si le circuit doit être fermé complètement par ex. pour le desserrage des raccords à serrage, le bypass doit être fermé complètement aussi!**

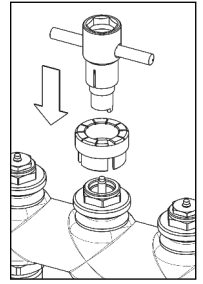
### i IMPORTANT!

*Les valeurs de réglage pour le bypass des circuits individuels doivent être saisies dans le tableau de l'autocollant afin que le réglage puisse être reproduit après fermeture du bypass.*

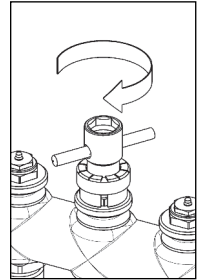
1. Démontez l'écrou presse-étoupe à l'aide de la clé spéciale (réf. Oventrop 118 07 91).



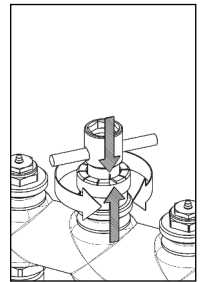
2. Poser la bague graduée et la clé de pré-réglage.



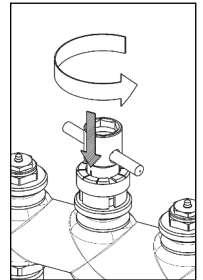
3. Fermer le bypass en tournant la tige bypass dans le sens des aiguilles d'une montre.



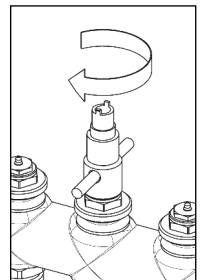
4. Régler la flèche de la bague de réglage sur le marquage de la clé de pré-réglage.



5. Le réglage est effectué en tournant la clé contre le sens des aiguilles d'une montre (un tour complet correspond au pré-réglage 1 etc., 6 tours au maximum).



6. Placer l'écrou presse-étoupe.



## 9. Mise en chauffe et en service

La chape chauffante en ciment doit être chauffée selon DIN EN 1264-4.

### **! ATTENTION!**

**Les températures de chape maximales admissibles selon les indications du fabricant ne doivent pas être dépassées.**

Début de la mise en chauffe:

- au plus tôt 21 jours après la pose de la chape de ciment
- au plus tôt 7 jours après la pose de la chape anhydrofluatée

3 jours avec une température de départ d'environ 25°C, ensuite

4 jours avec la température de consigne maximale.

Régler la température de départ moyennant la commande de la chaudière. Ouvrir les mécanismes du distributeur/collecteur «Multidis SFB» en acier inoxydable à l'aide des capuchons de protection.

Les instructions du fabricant de chape sont à respecter.

Avant la mise en service, les mécanismes du collecteur pour le retour sont à équiper de dispositifs automatiques pour la régulation de la température ambiante. Tous les moteurs et thermostats d'ambiance Oventrop, par ex. moteur électrothermique réf. 101 28 15 et thermostats d'ambiance réf. 115 20 51 ou 115 25 51 y conviennent.

Les températures de chape maximales admissibles ne doivent pas être dépassées:

- 55°C pour chape de ciment et anhydrofluatée,
- 45°C pour chape asphaltique,
- ou selon les indications du fabricant de chape.

Pour informations complémentaires voir information technique Distributeur/collecteur «Multidis SFB» en acier inoxydable pour installations de surfaces chauffantes et rafraîchissantes».

La mise en chauffe est à consigner dans un procès-verbal. Vous trouverez un document à copier et la description du procédé sur [www.ventrop.com](http://www.ventrop.com).

## 10. Recyclage

Les emballages et matériels du distributeur/collecteur sont à éliminer au travers de filières de recyclage des déchets.



11. Diagramme, document dimensionnement

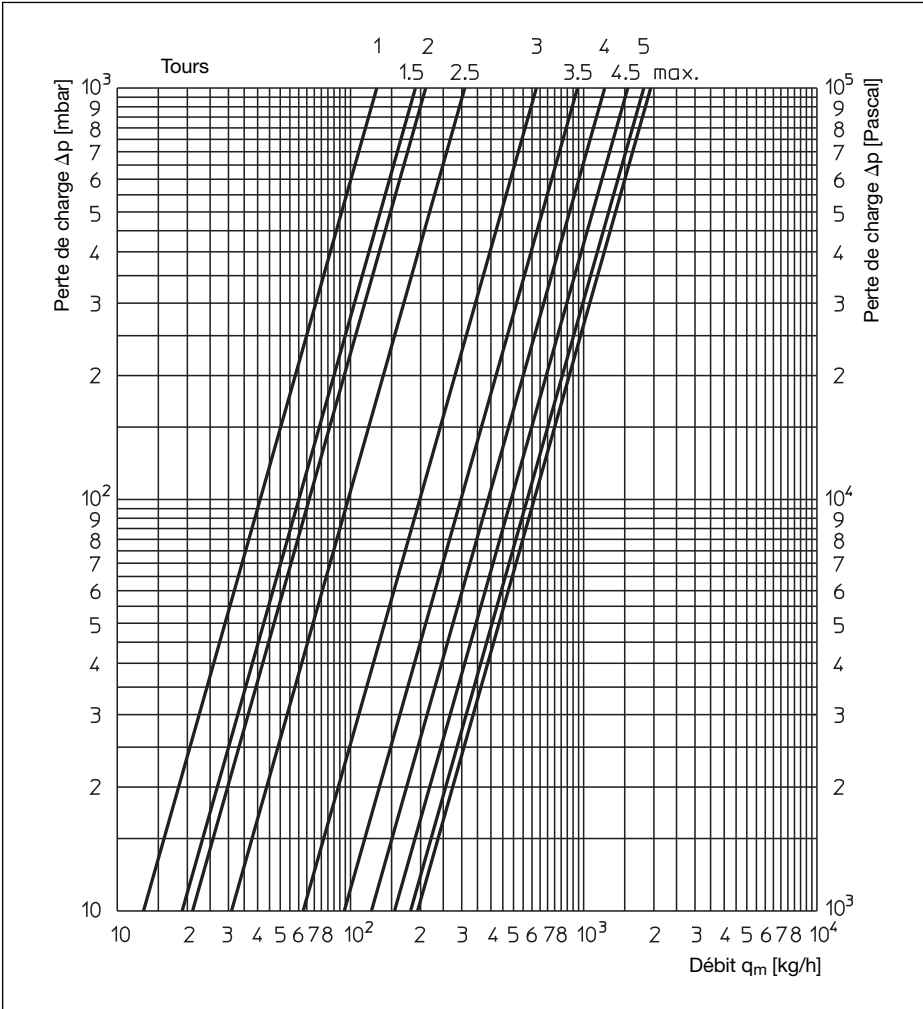


Diagramme 1: Diagramme des pertes de charge mécanisme de réglage avec robinet ouvert

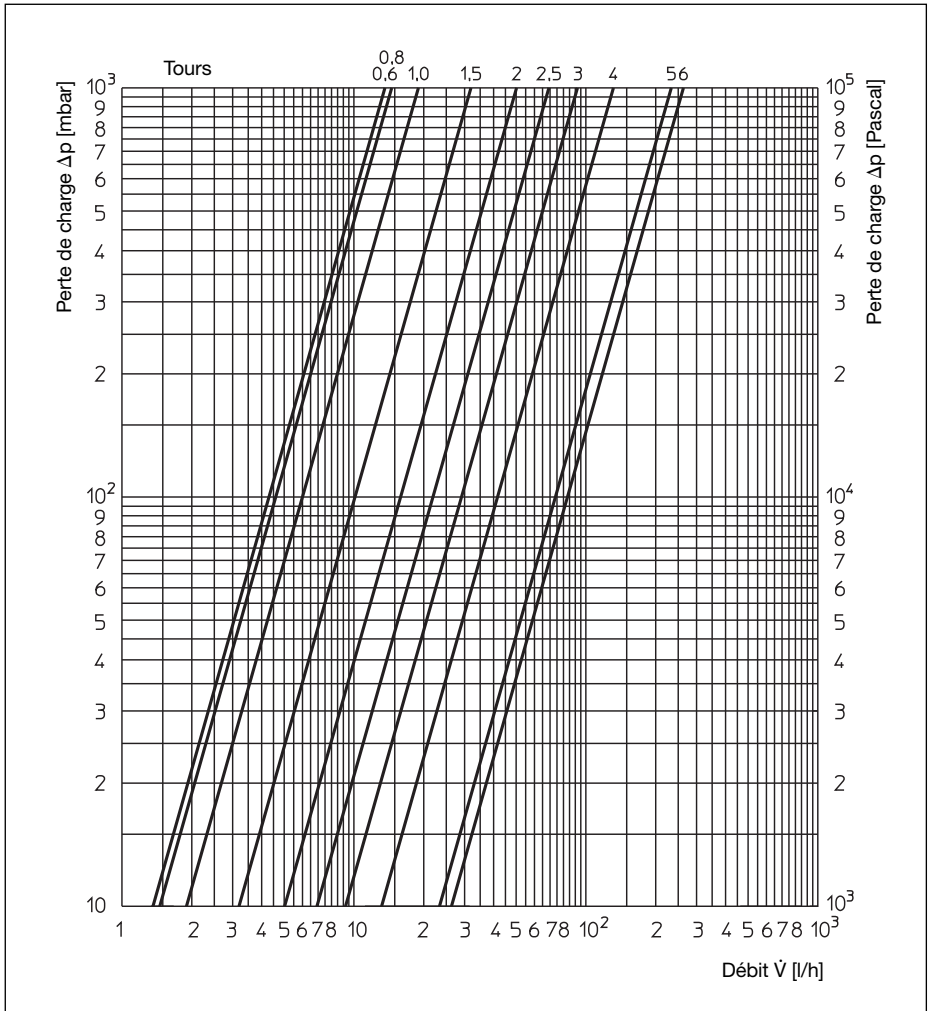
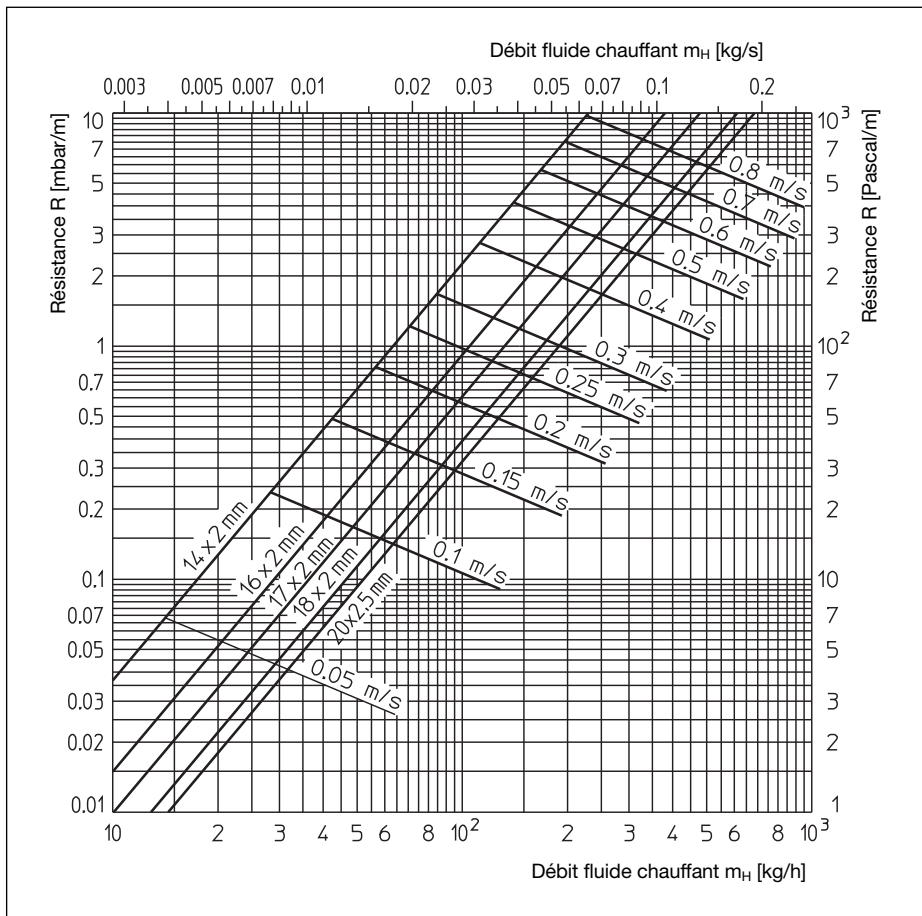


Diagramme 2: Diagramme des pertes de charge bypass avec robinet fermé



**Diagramme 3: Diagramme des pertes de charge pour tubes Oventrop**

Projet no.: \_\_\_\_\_ Date: \_\_\_\_\_ Page: \_\_\_\_\_

Projet de construction: \_\_\_\_\_ Responsable: \_\_\_\_\_

Adresse: \_\_\_\_\_ Bureau d'études: \_\_\_\_\_

No. distributeur/collecteur: \_\_\_\_\_ Nombre circuits de chauffage: \_\_\_\_\_

$\Delta p_{\max}$  (ligne 12) \_\_\_\_\_ Somme  $m_H$ : \_\_\_\_\_

Tube: \_\_\_\_\_

1	Circuit de chauffage no.			1	2	3	4	5	6	7
2	Pièce no.									
3	Désignation pièce									
<b>du dimensionnement surface chauffante</b>										
4	Débit de consigne fluide chauffant	$m_H$	kg/h							
5	Longueur de tube par circuit de chauffage	$L_H$	m							
6	Longueur conduite de raccordement	$L_A$	m							
7	Longueur de tube total par circuit de chauffage	$L_R$	m							
<b>Dimensionnement mécanisme de réglage</b>										
8	Perte de charge tuyauterie avec $m_H$	$R_H$	mbar/m							
9	Perte de charge tuyauterie	$\Delta p_R$	mbar							
10	Perte de charge distributeur/collecteur	$\Delta p_V$	mbar							
11	Perte de charge totale	$\Delta p_{ges}$	mbar							
12	Différence de pression à étrangler	$\Delta p_D$	mbar							
13	Réglage distributeur/collecteur avec tiges de réglage, réf.: 140 40 ..	$VE_R$	Tours							
<b>Dimensionnement bypass</b>										
14	<b>Partie bypass</b>	$f_{By}$	%							
15	Débit bypass	$m_{By}$	kg/h							
16	Perte de charge tuyauteries avec $m_{By}$	$R_{By}$	mbar/m							
17	Perte de charge tuyauteries avec $m_{By}$	$\Delta p_{By,R}$	mbar							
18	Perte de charge bypass	$\Delta p_{By}$	mbar							
19	Perte de charge totale bypass	$\Delta p_{By,ges}$	mbar							
20	Différence de pression bypass à étrangler	$\Delta p_{By,D}$	mbar							
21	Réglage bypass	$VE_{By}$	Tours							

**Tableau 5: Document dimensionnement distributeur/collecteur «Multidis SFB»**