



„Aquanova Magnum“ Wasserfilter, PN 16

Einbauanleitung

Allgemeiner Hinweis:

Leitungswasser wird vom Wasserwerk sauber und ohne Verunreinigungen abgegeben. Doch auf dem Weg zum Verbraucher kann es Fremdstoffe wie Rostteilchen, Schmutzpartikel, Sandkörnchen, Kalk- und Installationsrückstände aufnehmen.

Diese Verunreinigungen treten oftmals in so feiner Form auf, dass sie mit dem Auge nicht mehr wahrnehmbar sind. Sie lagern sich im Leitungsnetz ab und sind die Hauptursache für Kontaktkorrosionen in der Hausinstallation sowie für Funktionsstörungen an Ventilen, Brauseköpfen, Spülmaschinen, Durchlauferhitzern etc..

Um die Forderungen der DIN 1988 zu erfüllen, ist unmittelbar hinter der Wasserzähleranlage ein mechanischer Filter einzubauen. Der Filter muss DIN EN 13443-1 und DIN 19628 entsprechen.

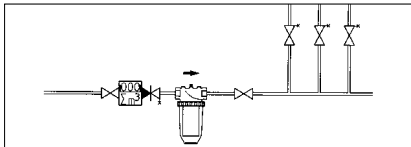
Betriebsunterbrechungen und teure Reparaturen werden durch den Einbau eines Wasserfilters weitgehend verhindert. Mit einer Filtereinheit von 95 - 140 µm bietet er die Gewähr für sauberes Leitungswasser. Der überdimensionierte Filtereinsatz garantiert lange Standzeiten und großes Schmutzrückhaltevermögen bei einem äußerst geringen Druckverlust.

Die Filter sind DVGW geprüft (DN20 - DN40).

Alle verwendeten Materialien sind physiologisch einwandfrei und entsprechen der Trinkwasserverordnung.

Einbau- und Betriebsanleitung:

Der Wasserfilter wird waagrecht zwischen zwei Absperrorganen (direkt in Fließrichtung hinter dem Wasserzähler) eingebaut. Die Durchflussrichtung ist am Filterkopf angezeigt.



Die Installation ist in Anlehnung an die DIN 1988 durchzuführen.

Inbetriebnahme:

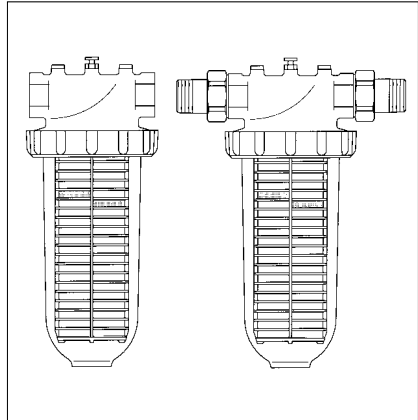
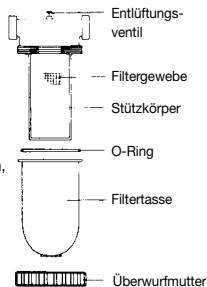
Entlüftungsventil öffnen.

Absperrventil Filter-Ausgangsseite öffnen.

Absperrventil Filter-Eingangsseite **langsam** öffnen, damit im Filter keine Druckstöße entstehen.

Entlüftungsventil schließen, wenn Wasser austritt.

Der Filter ist funktionsbereit.



Feststellung der Filterverschmutzung:

Die Verschmutzung kann je nach Ausführung wie folgt festgestellt werden:

1. durch optische Kontrolle bei Wasserfilter mit Klarsichttasse.
2. durch Manometer bei Wasserfilter mit Messingtasse.

Um die Verschmutzung des Filterelementes über den Druckabfall feststellen zu können, muss der Differenzdruck bei maximalem Durchfluss gemessen werden.

Wartungshäufigkeit:

Regelmäßige Wartung ist die Voraussetzung für einen störungsfreien Betrieb des Filters. Die Häufigkeit der Auswechslung der Filtereinsätze ergibt sich aus der Belastung des Wassers mit Partikeln.

Die Notwendigkeit einer Reinigung kann gegebenenfalls, wie vorstehend beschrieben, ermittelt werden. Aus hygienischen Gründen muss der Filtereinsatz jedoch spätestens alle 6 Monate ausgewechselt werden. Falls kein Bypass vorhanden ist, wird die Wasserversorgung während der Wartungszeit unterbrochen.

Einsatz von Druckminderventilen:

Sind Druckminderventile installiert, ist der Filter im allgemeinen in Fließrichtung vor dem Druckminderventil einzubauen.

Einsatz in Warmwasseranlagen mit Kupferrohren:

Bei mit Kupferrohr installierten Warmwasseranlagen, denen eine Kaltwasserleitung aus verzinktem Stahl vorgeschaltet ist, empfiehlt sich der Filtereinbau für den Warmwasserteil der Installation im Kaltwasserzulauf zum Warmwasserbereiter vor den Sicherheitsarmaturen.

Filterfeinheit:

Während die Partikelgröße des zurückgehaltenen Materials zu Beginn der Filterlaufzeit von den Kenndaten untere Durchlassweite, obere Durchlassweite und Trennschärfe abhängt, erfolgt mit der Betriebszeit eine Verschiebung in dem Sinne, dass auch Feinstbestandteile wie Mikrofloccen von Eisen und Manganhydroxyd im Filter verbleiben. Aus Hygienegründen sollten diese Feinstbestandteile nicht im Filter angesammelt werden: Der Filtereinsatz ist daher spätestens alle 6 Monate zu warten.

Wartung:

1. Absperrventile vor und hinter dem Filter schließen.
2. Entlüftungsventil öffnen.
3. Überwurfmutter abschrauben (Spezialschlüssel zum Lösen der Überwurfmutter auf Anforderung). Filtertasse abnehmen und mit klarem Wasser gründlich ausspülen.

Hinweis:

Alkohol und lösungsmittelhaltige Reiniger dürfen nicht verwendet werden, da sie die Kunststoff-Filtertasse schädigen können!

4. Filtereinsatz nach unten abziehen.
5. Neuen Filtereinsatz aufchieben. (Aus Gründen der Hygiene die beiliegenden Montagehinweise unbedingt beachten!)
6. Filtertasse mit Überwurfmutter aufschrauben, dabei auf richtige Lage des Dichtringes in der Nut der Filtertasse achten.
7. Absperrventile langsam öffnen und wenn Wasser am Entlüftungsventil austritt, dieses schließen.
8. Visuelle Prüfung auf Dichtheit.

Technische Daten:

Kopfstück und Überwurfmutter: Messing.

Filtereinsatz: Polyamid-Stützkörper mit Nylongewebe.

Filtertasse: Trogamid T5000 (hochgradig schlagfest, druckstoßfest, dauerhaft transparent, spannungsbeständig). (Filtertasse auf Wunsch auch in Messing lieferbar).

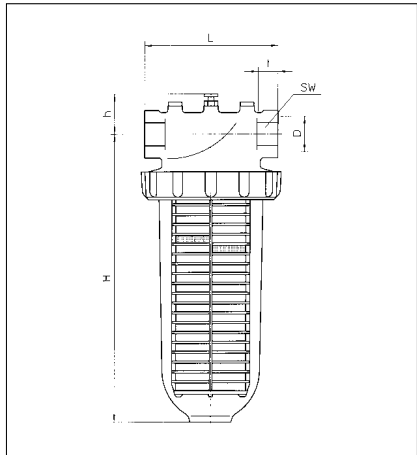
Betriebsdruck PN 16, Prüfdruck 25 bar, max. Wassertemperatur 30° C, Filterfeinheit 95 - 140 µm.

Lieferbar mit und ohne Manometer Rp 1/8.

Durchflusswerte nach DVGW-Prüfung

$\Delta p = 0,2 \text{ bar}$:

DN 20	Rp 3/4	5,0 m³/h
DN 35	Rp 1	7,9 m³/h
DN 32	Rp 1 1/4	12,0 m³/h
DN 40	Rp 1 1/2	11,9 m³/h
DN 50	Rp 2	14,9 m³/h

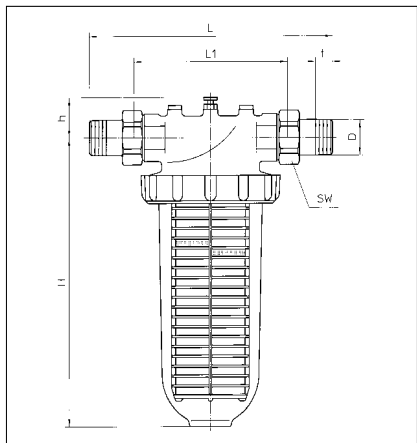


Art.-Nr.: 6120008 - 16 (DN 25 - DN 50)

Mit Innengewinde:

NW	D EN 10226-1	L	t	H	h	SW
DN 25	Rp 1	130	19,1	268	41	46
DN 32	Rp 1 1/4	135	21,4	268	41	46
DN 40	Rp 1 1/2	150	21,4	278	45	55
DN 50	Rp 2	160	25,7	284	52	68

Anschlüsse für Manometer Rp 1/8



Art.-Nr.: 6122006 - 10 (DN 20 - 32)

Mit Außengewinde und Verschraubungen:

NW	D EN 10226-1	L	L1	t	H	h	SW
DN 20	R 3/4	192	125	11	268	41	37
DN 25	R 1	223	130	19	268	41	46
DN 32	R 1 1/4	253	135	21,5	268	41	52

Anschlüsse für Manometer Rp 1/8

OVENTROP GmbH & Co. KG
 Paul-Oventrop-Straße 1
 D-59939 Olsberg
 Telefon +49 (0)29 62 82-0
 Telefax +49 (0)29 62 82-400
 E-Mail mail@oventrop.de
 Internet www.oventrop.com

Eine Übersicht der weltweiten Ansprechpartner finden Sie unter www.oventrop.de.



Water filter "Aquanova Magnum" PN 16

Installation instructions

General information:

The water provided by the waterworks is clean and free from impurities. However, when passing through the supply pipes, before reaching the consumer, it may be polluted by rust- or dirt particles, grains of sand, chalk sediments or installation residues.

These impurities are often of microscopic size and therefore invisible to the naked eye. They deposit in the pipework and do not only cause contact corrosion within the domestic installation but also affect valves, shower heads, dish washers, water heaters etc.

To comply with the requirements of the DIN 1988 standard, a mechanical filter has to be installed behind the water meter. The filter has to be in accordance with DIN EN 13443-1 and DIN 19628.

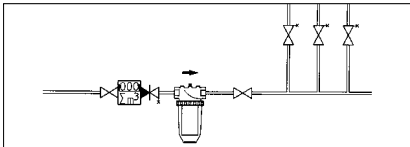
Installation of a water filter will in most cases prevent breakdown and costly repairs. With a mesh size of 95 -140 µm, the filter will ensure the purity of water. The large filter surface is the guarantee for a long service life and an adequate storage capacity for filtered-out impurities while pressure loss is only insignificant.

The filters are DVGW tested (DN 20 – DN 40).

All water filter materials are suitable for use in potable water installations.

Installation instructions:

The water filter is installed between two isolating valves (in the direction of flow at the outlet port of the water meter). The direction of flow is indicated on the filterhead.



Installation has to be carried out in accordance with the DIN standard 1988.

Setting into operation:

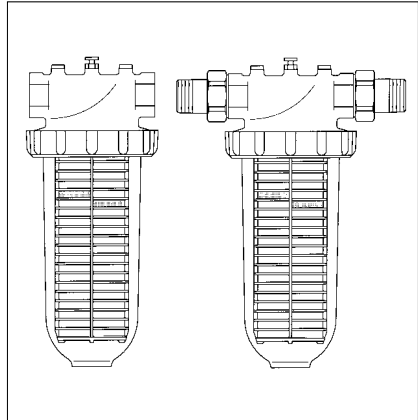
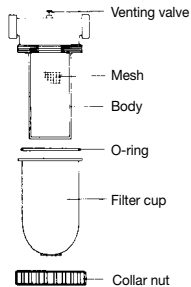
Open venting valve.

Open isolating valve at the outlet port of the water filter.

Slowly open isolating valve at the inlet port of the filter so that no pressure waves are produced.

Close venting valve if water leaks.

The filter is ready for service



Assessment of contamination:

Depending on the model installed, contamination can be assessed as follows:

1. By visual control of the filter with transparent plastic cap.
2. By use of the pressure gauges for water filters with brass cup.

To assess the degree of contamination with the help of the pressure loss within the filter, measurement has, however, to be carried out at full flow.

Frequency of maintenance:

Regular maintenance is the condition for a trouble-free operation of the filter. The replacement frequency of the filter insert depends on the pollution of the water.

The necessity to clean the filter insert can be ascertained as described above. For hygienic reasons, a replacement of the filter insert is prescribed at least every 6 months. If there is no bypass installed, water supply will be interrupted during maintenance.

Installation of pressure reducing valves:

If pressure reducing valves are installed, the filter generally has to be installed in the direction of flow at the inlet port of the pressure reducing valve.

Installation in hot water systems with copper pipes:

For use in hot water systems with copper pipes in which a cold water pipe made of galvanized steel is superposed, the installation of the water filter for the hot water section of the system is recommended in the cold water supply of the water heater at the entry of the safety valves.

Service life of filter insert:

At the beginning of the running period of the filter, the particle size of the detained material depends on the ratings of lower and upper penetrability as well as the separation effect. With the running time advancing, a shifting takes place so that even fine particles like micro flakes of ferrous hydroxide and manganese hydroxide are detained in the filter. For hygienic reasons, these fine particles should not be allowed to accumulate in the filter: The filter should be serviced at least every 6 months.

Maintenance:

1. Shut off the isolating valves at the inlet and outlet port of the filter.
2. Open venting valve.
3. Unscrew collar nut (special key to loosen the collar nut available on demand). Remove filter cup and flush thoroughly with clear water.

Note:

Do not use detergents containing alcohol or solvents as these may damage the plastic filter cup!

4. Remove filter by pulling it downwards.
5. Fit new filter cup. (For hygienic reasons, enclosed installation instruction are to be observed)
6. Tighten filter cup by means of the collar nut and observe correct positioning of the O-ring inside the groove of the filter cup.
7. Reopen isolating valves slowly and close venting valve with water leaking.
8. Visual leak test.

Technical data:

Head and collar nut: brass

Filter insert: polyamide body covered with a nylon mesh

Filter cup: Trogamid T 5000 (virtually impact resistant, resistant to pressure waves, permanently transparent, tension resistant).

(Brass cup available on demand.)

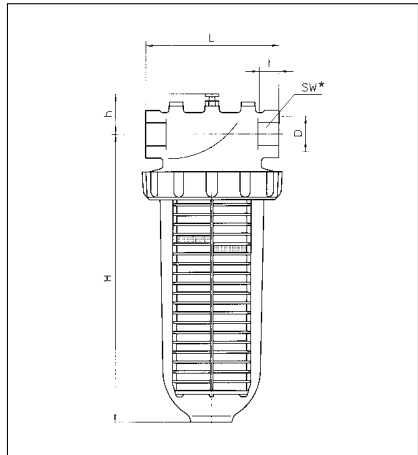
Working pressure PN 16, test pressure 25 bar, max. water temperature 30° C, mesh size 95-140 µm.

Available with and without pressure gauges Rp ½.

Flow rates according to DVGW test

$\Delta p = 0,2$ bar:

DN 20	Rp ¾	5.0 m³/h
DN 35	Rp 1	7.9 m³/h
DN 32	Rp 1¼	12.0 m³/h
DN 40	Rp 1½	11.9 m³/h
DN 50	Rp 2	14.9 m³/h

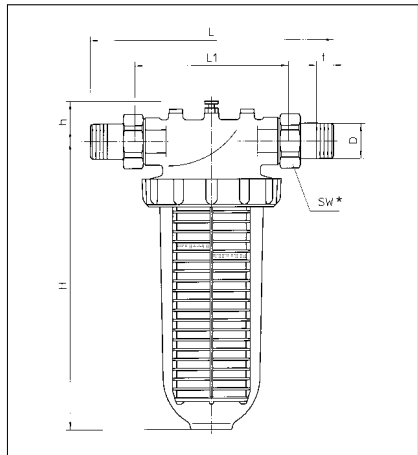


Item no.: 6120008 - 16 (DN 25 - DN 50)

With female thread:

Dim.	D EN 10226-1	L	t	H	h	SW*
DN 25	Rp 1	130	19.1	268	41	46
DN 32	Rp 1¼	135	21.4	268	41	46
DN 40	Rp 1½	150	21.4	278	45	55
DN 50	Rp 2	160	25.7	284	52	68

Connections for pressure gauges Rp ½



Item no.: 6122006 - 10 (DN 20 - 32)

With male screwed tailpipes:

Dim.	D EN 10226-1	L	L1	t	H	h	SW*
DN 20	R ¾	192	125	11	268	41	37
DN 25	R 1	223	130	19	268	41	46
DN 32	R 1¼	253	135	21.5	268	41	52

Connections for pressure gauges Rp ½

* SW = spanner size



Information générale:

L'eau fournie par le service des eaux est propre et sans impuretés. Mais sur le parcours jusqu'à l'utilisateur il y a de nombreuses possibilités d'encrassement par des dépôts de rouille, grains de sable et des résidus calcaires ou d'installation.

Les impuretés sont souvent tellement fines qu'on ne peut pas les voir à l'oeil nu. Elles se déposent dans le réseau et sont la cause principale de corrosion par contact dans l'installation domestique ainsi que du mauvais fonctionnement des clapets, pommes d'arrosoir, rinceuses, chauffe-eau etc.

Pour répondre aux exigences de la norme DIN 1988, un filtre mécanique est à installer en aval du compteur d'eau. Le filtre doit être en conformité avec DIN EN 13443-1 et DIN 19628.

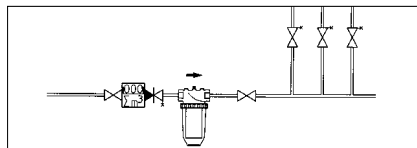
L'installation d'un filtre à eau évite dans la plupart des cas des interruptions de fonctionnement ou des réparations coûteuses. Avec sa filtration de 95 à 140 µm, le filtre se porte garant d'eau de conduite propre. Une longévité optimale et une grande capacité de retenue avec une perte de charge très minime sont assurées par l'élément filtrant surdimensionné.

Les filtres sont testés DVGW (DN 20 – DN 40).

Tout le matériel est, sous l'aspect physiologique, de première qualité.

Instructions de montage et mode d'emploi:

Le filtre à eau doit être installé entre deux robinets d'arrêt (dans le sens de circulation directement en aval du compteur d'eau). Le sens de circulation est indiqué par une flèche sur la tête du filtre.



Installation en respectant la norme DIN 1988.

Mise en service:

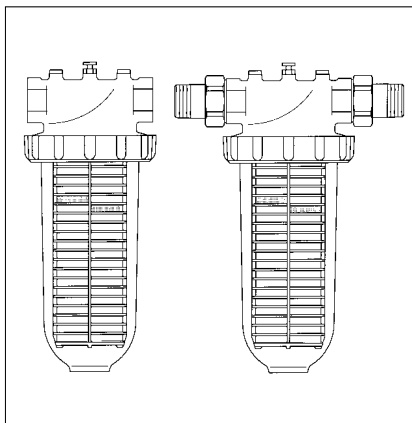
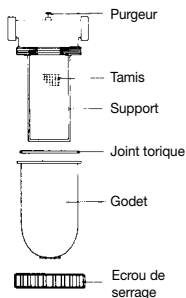
Ouvrir le purgeur.

Ouvrir le robinet d'arrêt côté sortie du filtre.

Ouvrir **lentement** le robinet d'arrêt côté entrée du filtre pour éviter des coups de pression dans le filtre.

Fermer le purgeur dès que de l'eau sort.

Le filtre est prêt pour fonctionnement.



Contrôle de l'encrassement du filtre:

Selon le modèle de filtre installé, l'encrassement peut être contrôlé comme suit:

1. Contrôle visuel du filtre avec godet transparent.
2. Contrôle du filtre avec godet en laiton à l'aide des manomètres.

La détermination du degré d'encrassement par la perte de charge dans le filtre suppose que la mesure est effectuée avec débit maximal.

Fréquence d'entretien:

Un entretien régulier est la supposition pour un fonctionnement du filtre sans dérangements. La fréquence de remplacement de l'élément filtrant dépend du degré d'encrassement de l'eau.

La nécessité d'un nettoyage peut être déterminée comme décrit ci-dessus. Pour des raisons hygiéniques, l'élément filtrant doit être remplacé tous les 6 mois au moins. Au cas où il n'y aurait pas de bypass, l'alimentation d'eau est coupée pendant les travaux d'entretien.

Utilisation de réducteurs de pression:

Si des réducteurs de pression sont installés, le filtre doit normalement être installé dans le sens de circulation en amont du réducteur de pression.

Utilisation dans des installations à eau chaude avec tubes en cuivre:

Pour des installations à eau chaude avec tubes en cuivre dans lesquelles une conduite d'eau froide en acier galvanisé est posée, il est recommandé d'installer le filtre pour l'eau chaude à l'entrée d'eau froide du chauffe-eau en amont des soupapes de sécurité.

Filtration:

Au début du service du filtre, la grandeur des particules du matériel retenu dépend des données assignées diamètre de passage minimal et maximal et précision de séparation, tandis que pendant la durée de service du filtre il se peut que même des impuretés ultra-fines comme micro-flocons de hydroxyde ferreux ou manganique soient retenues dans le filtre. Pour des raisons hygiéniques, ces micro-particules ne devraient pas être rassemblées dans le filtre: Le filtre doit être entretenu tous les 6 mois au moins.

Entretien:

1. Fermer les robinets d'arrêt en amont et en aval du filtre.
2. Ouvrir le purgeur.
3. Dévisser l'écrou de serrage (clef spéciale pour le desserrage de l'écrou disponible sur demande). Démontez le godet et le rincer à fond avec de l'eau pure.

Note:

Ne pas utiliser des détergents contenant de l'alcool ou des solvants comme ceux-ci peuvent endommager le godet plastique!

4. Enlever l'élément filtrant en le tirant vers le bas.
5. Faire glisser le nouveau élément filtrant. (Veuillez respecter les instructions de montage jointes pour des raisons hygiéniques!)
6. Revisser le godet à l'aide de l'écrou de serrage. Veiller à la position correcte du joint torique dans la rainure du godet.
7. Ouvrir les robinets d'arrêt lentement et fermer le purgeur dès que de l'eau sort.
3. Contrôle d'étanchéité visuel.

Données techniques:

Tête et écrou de serrage: laiton

Elément filtrant: support en polyamide couvert d'un tissu nylon

Godet: Trogamid T 5000 (résistance absolue aux chocs et aux coups de pression, durablement transparent, résistant à la fissure due à la contrainte)
(Godet en laiton livrable sur demande.)

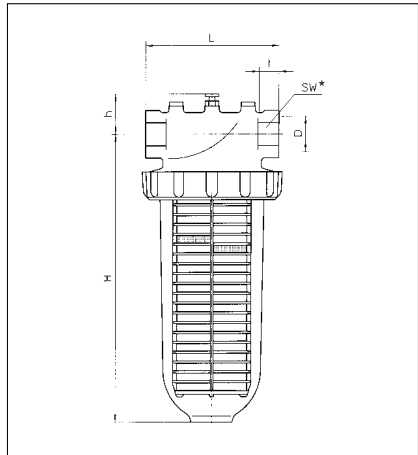
Pression de service PN 16, pression d'essai 25 bar, température max. d'eau 30° C, filtration 95-140 µm.

Livrable sans et avec manomètres Rp ½.

Valeurs de débit selon contrôle DVGW

Δp = 0,2 bar:

DN 20	Rp ¾	5,0 m³/h
DN 35	Rp 1	7,9 m³/h
DN 32	Rp 1¼	12,0 m³/h
DN 40	Rp 1½	11,9 m³/h
DN 50	Rp 2	14,9 m³/h

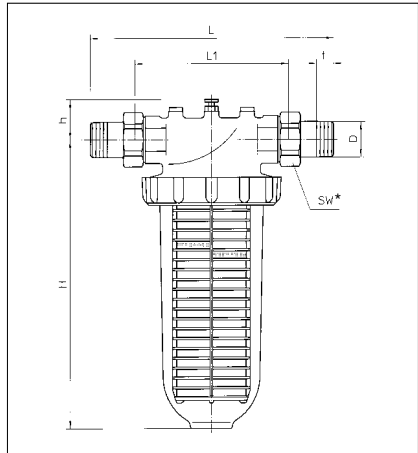


Réf.: 6120008 - 16 (DN 25 - DN 50)

Avec filetage femelle:

Dim.	D EN 10226-1	L	t	H	h	SW*
DN 25	Rp 1	130	19,1	268	41	46
DN 32	Rp 1¼	135	21,4	268	41	46
DN 40	Rp 1½	150	21,4	278	45	55
DN 50	Rp 2	160	25,7	284	52	68

Raccords pour manomètres Rp ½



Réf.: 6122006 - 10 (DN 20 - 32)

Avec douilles filetées mâles:

Dim.	D EN 10226-1	L	L1	t	H	h	SW*
DN 20	R ¾	192	125	11	268	41	37
DN 25	R 1	223	130	19	268	41	46
DN 32	R 1¼	253	135	21,5	268	41	52

Raccords pour manomètres Rp ½

* SW = Dimension de la clé