

NR 24 Stellmotor 24 V (0-10 V)

Der Stellmotor NR 24 wird zum motorischen Antrieb von Oventrop 3- und 4-Wege Mischhähnen verwendet.

Die Stellmotoren können durch alle handelsüblichen Regelsysteme mit 0-10 V Ausgang angesteuert werden.

Dabei steigt die Vorlauftemperatur bei rechtsdrehendem Stellmotor bis zum Erreichen des Motorendanschlags (Vorlauf geöffnet, Bypass geschlossen). Die Vorlauftemperatur fällt bei linker Verfahrrichtung bis zum Erreichen des entgegengesetzten Endanschlags (Vorlauf geschlossen Bypass geöffnet).

Technische Daten:

Betriebsspannung	NR 24: 24V 50Hz/60Hz (Schutzkleinspannung)
Stellsignal Y	DC 0...10 V @ 100 kΩ Eingangswiderstand
Arbeitsbereich	DC 2...10 V für 0...100% $\lt;math>(0...90^\circ)$
Messspannung U	DC 2...10 V (max. 1 mA) für 0...100% $\lt;math>(0...90^\circ)$
Schutzklasse	III
Drehmoment	5 Nm
Laufzeit	140s
Handverstellung	mechanische Getriebeaus- rüstung

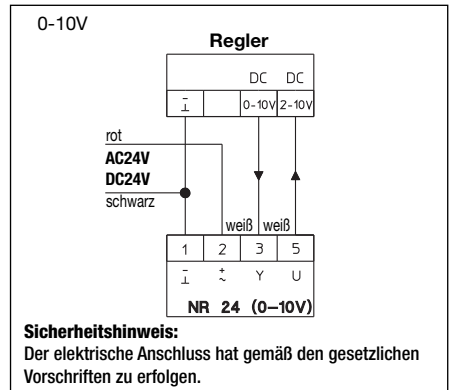
Umgebungstemperatur 0°C - +50°C

Anschlusskabelänge 2,2 m

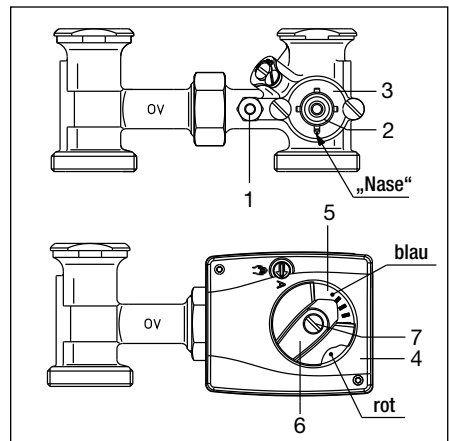
Der Drehwinkel ist auf 90° begrenzt. Bei Erreichen der Endanschläge wird der Stellmotor elektrisch abgeschaltet und ist stromlos. Bei Störungen des Regelsystems kann der Antrieb durch einen zusätzlichen Drehknopf auf Handbetrieb umgestellt werden.

Montageanweisung für den Anbau an einen Oventrop 3-Wege Mischhahn:

- Verdrehsicherung (1) fest an das Mischgergehäuse montieren.
- Adapter (2) bis zum Anschlag auf das Mischerküken (3) stecken. Abflachung beachten!
- Mischerküken so einstellen, dass die Nase des Adapters in Achsrichtung des Anschlussgewindes nach unten zeigt. Das Mischerküken verschließt in dieser Stellung den Vorlauf (voller Bypassbetrieb, kalt).
- Stellmotor (4) auf die Mischerschafte setzen.
- Drehrichtungsanzeige (5) gemäß Abbildung auf den Stellmotor legen.
- Handverstellgriff (6) mit Pfeilmarke im blauen Bereich auf die Mischerantriebswelle stecken (Auslieferungszustand: Gegenuhrzeigersinn gegen Anschlag, Betriebsstellung „A“ Automatik). Schraube (7) mit Fächerscheibe einstecken und die Schraube anziehen.



Anschluss-Schema



Montage 3-Wege-Mischhahn

Montage in einer Zwischenstellung:

Werkseinstellung ist vorstellt - Stellmotor hat Endanschlag noch nicht erreicht.

- Stellmotor auf die Mischerschafte setzen.
- Betriebsschalter auf Handbetrieb stellen.
- Drehrichtungsanzeige gemäß Abbildung auf den Mischerantrieb legen.

- Handverstellgriff auf die Mischerschafte stecken.

Achtung: Der Handverstellgriff lässt sich nur in einer Rasterstellung leicht aufdrücken. Keine Gewalt anwenden!

Handverstellgriff bis zum Anschlag nach links drehen.

Pfeilmarke des Handverstellgriffes befindet sich im blauen Bereich.

- Schraube mit Fächerscheibe einstecken und die Schraube anziehen.
- Betriebsartenschalter auf Automatikbetrieb stellen.

Montageanweisung für den Anbau an einen Oventrop 4-Wege Mischhahn (Stellmotor wird entgegen der 3-Wege Variante um 180° gedreht montiert!):

- Verdrehsicherung (1) fest an das Mischergehäuse montieren.
- Adapter (2) bis zum Anschlag auf das Miskerküken (3) stecken. Abflachung beachten!
- Miskerküken so einstellen, dass die Nase des Adapters in Achsrichtung des Anschlussgewindes nach oben zeigt. Das Miskerküken verschließt in dieser Stellung den Vorlauf (volle Rücklaufbeimischung, kalt).
- Stellmotor (4) auf die Mischerachse setzen.
- Drehrichtungsanzeige (5) gemäß Abbildung auf den Stellmotor legen.
- Handverstellgriff (6) mit Pfeilmarke im blauen Bereich auf die Mischerantriebswelle stecken (Auslieferungszustand: Gegenuhreigersinn gegen Anschlag, Betriebsstellung „A“ Automatik). Schraube mit Fächerscheibe einstecken und die Schraube anziehen.

Montage in einer Zwischenstellung:

Werkseinstellung ist verstellt – Stellmotor hat Endanschlag noch nicht erreicht.

- Stellmotor auf die Mischerachse setzen.
- Betriebsschalter auf Handbetrieb stellen.
- Drehrichtungsanzeige gemäß Abbildung auf den Stellmotor legen.
- Handverstellgriff auf die Mischerachse stecken.

Achtung: Der Handverstellgriff lässt sich nur in einer Rasterstellung leicht aufdrücken. Keine Gewalt anwenden!

Handverstellgriff bis zum Anschlag nach links drehen.

Pfeilmarke des Handverstellgriffes befindet sich im blauen Bereich.

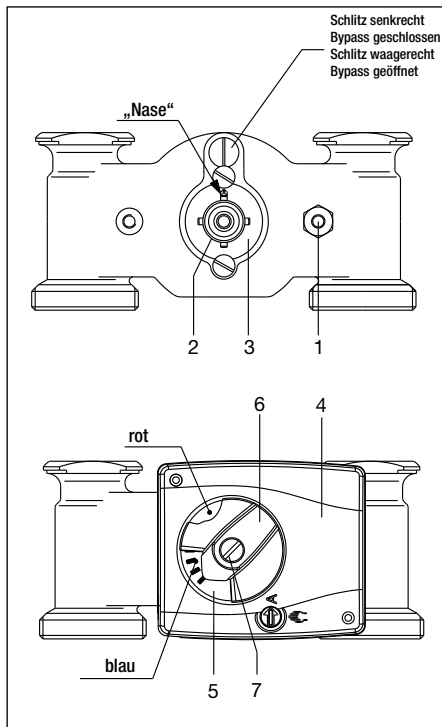
- Schraube mit Fächerscheibe einstecken und die Schraube anziehen.
- Betriebsartenschalter auf Automatikbetrieb stellen.

Sicherheitshinweise

Vor Öffnen bzw. Arbeiten an elektronischen Komponenten sind diese spannungsfrei zu schalten und gegen Wiedereinschalten zu sichern!

Bitte beachten Sie diese Sicherheitshinweise. Montage, Erstinbetriebnahme, Wartung und Reparaturen müssen von autorisierten Fachkräften (Heizungsfachbetrieb/Vertragsinstallationsunternehmen) durchgeführt werden.

(EN 5011 Teil 1 und VDE 1000 Teil 10)



Montage 4-Wege-Mischhahn

OVENTROP GmbH & Co. KG
 Paul-Oventrop-Straße 1
 D-59939 Olsberg
 Telefon +49 (0)29 62 82-0
 Telefax +49 (0)29 62 82-400
 E-Mail mail@oventrop.de
 Internet www.oventrop.com

NR 24 Actuator 24 V (0-10 V)

The actuators NR 24 are used for the motorised actuation of Oventrop three- and four-way mixing valves. The actuators can be activated via any commercial control system with a 0-10 V output. If the actuator rotates clockwise, the flow temperature increases until the limit stop of the actuator is reached (supply opened, bypass closed). The flow temperature drops if the actuator rotates anticlockwise until the opposite limit stop is reached (supply closed, bypass opened).

Technical data:

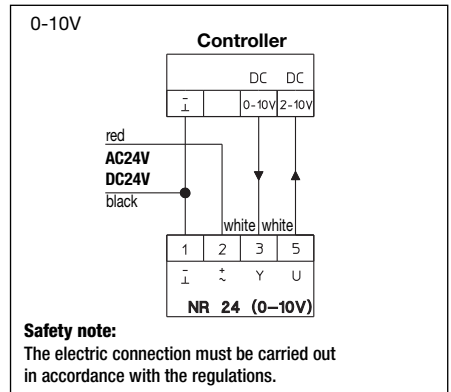
Operating voltage	NR 24: 24V 50 Hz/60 Hz (Protective low voltage)
Control signal Y	DC 0...10 V @ 100 kΩ input impedance
Operating range	DC 2...10 V for 0...100% < (0...90°)
Measuring voltage U	DC 2...10 V (max. 1 mA) for 0...100% < (0...90°)

Protective system	III
Torque	5 Nm
Operating time	140 s
Manual setting	mechanical gear release
Ambient temperature	0°C – +50°C
Length of cable	2.2 m

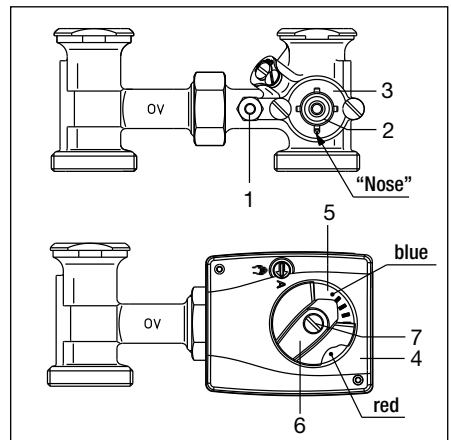
The angle of rotation is limited to 90°. Having reached the limit stops, the actuator is switched off electrically and is without current. In case of a malfunction of the control system, the actuator can be converted to manual operation with the help of an additional rotary knob.

Installation instructions for the connection to an Oventrop three-way mixing valve:

- Mount antirotation device (1) onto the valve body.
- Push adapter (2) onto the spindle of the mixing valve (3) until stop. Ensure flat surfaces on spindle and adapter are aligned!
- Set spindle of the mixing valve in such a way that the nose of the adapter points downwards in the direction of the axis of the connection thread. In this position, the supply is closed by the spindle of the mixing valve (bypass completely opened, cold).
- Place actuator (4) onto the shaft of the mixing valve.
- Place rotation indicator (5) onto the actuator as illustrated.
- Slip handle for manual setting (6) onto the shaft of the mixing valve with the arrow being in the blue zone (factory setting: Anticlockwise sense until stop, operating position "A" automatic operation). Introduce and tighten screw (7) together with the serrated lock washer.



Connection diagram



Installation three-way mixing valve

Installation in intermediate position:

Factory setting misaligned – actuator has not reached limit stop.

- Place actuator onto the shaft of the mixing valve.
- Set operating switch to manual operation.
- Place rotation indicator onto the actuator as illustrated.
- Push handle for manual setting onto the shaft of the mixing valve.

Attention: The handle can only be engaged easily in a snap-in position. Do not use excessive force!

Turn handle for manual setting to the left until stop. Arrow of the handle is in the blue zone.

- Introduce and tighten screw together with the serrated lock washer.
- Set operating switch to automatic operation.

Installation instructions for the connection to an Oventrop four-way mixing valve (Contrary to the three-way mixing valve, the actuator is mounted swivelled by 180°):

- Mount antirotation device (1) onto the valve body.
- Push adapter (2) onto the spindle of the mixing valve (3) until stop. Ensure flat surfaces on spindle and adapter are aligned!
- Set spindle of the mixing valve in such a way that the nose of the adapter points upwards in the direction of the axis of the connection thread. In this position, the supply is closed by the spindle of the mixing valve (return completely opened, cold).
- Place actuator (4) onto the shaft of the mixing valve.
- Place rotation indicator (5) onto the actuator as illustrated.
- Slip handle for manual setting (6) onto the shaft of the mixing valve with the arrow being in the blue zone (factory setting: Anticlockwise sense until stop, operating position "A" automatic operation). Introduce and tighten screw (7) together with the serrated lock washer.

Installation in intermediate position:

Factory setting misaligned – actuator has not reached limit stop.

- Place actuator onto the shaft of the mixing valve.
- Set operating switch to manual operation.
- Place rotation indicator onto the actuator as illustrated.
- Push handle for manual setting onto the shaft of the mixing valve.

Attention: The handle can only be engaged easily in a snap-in position. Do not use excessive force! Turn handle for manual setting to the left until stop.

Arrow of the handle is in the blue zone.

- Introduce and tighten screw together with the serrated lock washer.
- Set operating switch to automatic operation.

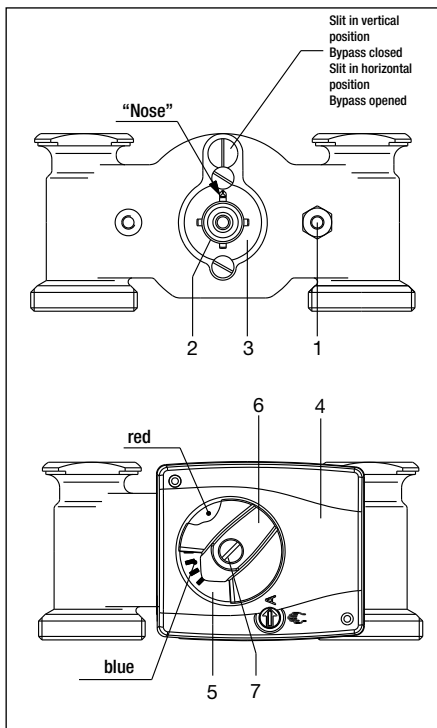
Safety notes:

Before starting work or opening electronic components, they must be disconnected from the power supply and be protected against restart!

These safety notes must be observed.

Installation, initial operation, maintenance and repair are to be carried out by a specialist installer (authorised company).

(EN 5011 part 1 and VDE 1000 part 10)



Installation four-way mixing valve

NR 24

Moteur 24 V (0-10 V)

Les moteurs NR 24 s'utilisent pour la motorisation des vannes mélangeuses à trois et à quatre voies Oventrop.

Les moteurs peuvent être commandés à l'aide de tous les systèmes de régulation du commerce avec une sortie 0-10 V. Avec le moteur tournant à droite, la température de départ augmente jusqu'à obtention de la butée du moteur (aller ouvert, bypass fermé). La température de départ chute avec le moteur tournant à gauche jusqu'à obtention de la butée opposée de fin de course (aller fermé, bypass ouvert).

Données techniques:

Tension de service	NR 24: 24V 50 Hz/60 Hz (Basse tension de protection)
Signal de réglage Y	DC 0...10 V @ 100 kΩ résistance d'entrée
Régime de fonctionnement	DC 2...10 V pour 0...100% < (0...90°)
Tension de mesure U	DC 2...10 V (max. 1 mA) pour 0...100% < (0...90°)
Classe de protection	III
Couple	5 Nm
Durée de fonctionnement	140 s
Réglage manuel	déclencheur d'engrenage mécanique
Température ambiante	0°C à +50°C
Longueur du câble	2,2 m

L'écart angulaire est limité à 90°. En atteignant les butées de fin de course, l'alimentation électrique du moteur est coupée et il est mis hors courant. En cas de dérangements du système de régulation, le moteur peut être transformé en fonctionnement manuel à l'aide d'un bouton tournant additionnel.

Instructions pour le montage sur une vanne mélangeuse à trois voies Oventrop:

- Monter le dispositif contre torsion (1) sur le corps de la vanne.
- Monter l'adaptateur (2) sur le boisseau de la vanne (3) jusqu'au fond. Merci d'observer l'aplatissement!
- Régler le boisseau de la vanne de telle manière que la pointe de l'adaptateur soit orientée vers le bas en direction de l'axe de filetage de raccordement. Dans cette position, l'aller est fermé par le boisseau de la vanne (bypass complètement ouvert, froid).
- Monter le moteur (4) sur l'arbre du mélangeur.
- Placer l'affichage du sens de rotation (5) sur le moteur comme illustré.
- Monter la poignée de réglage manuel (6) sur l'arbre du mélangeur avec la flèche se trouvant dans la zone bleue (en départ usine: sens inverse des aiguilles d'une montre à butée, position de service «A» service automatique). Serrer la vis (7) avec la rondelle à denture concave.

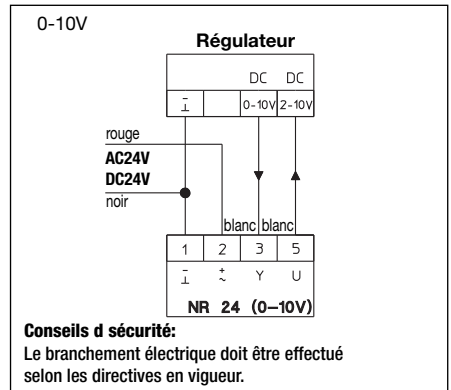
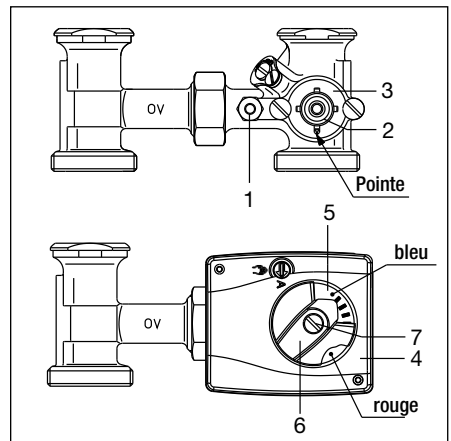


Schéma de branchement



Montage vanne mélangeuse à trois voies

Montage dans une position intermédiaire:

- Réglage sortie d'usine déréglé – moteur n'a pas atteint la butée de fin de course.
 - Poser le moteur sur l'arbre du mélangeur.
 - Positionner l'interrupteur de service sur fonctionnement manuel.
 - Placer l'affichage du sens de rotation sur le moteur comme illustré.
 - Fixer la poignée de réglage manuel sur l'arbre du mélangeur.
- Attention:** La poignée de réglage manuel ne peut être engagée par pression qu'en position d'encliquetage. Ne pas forcer!
Tourner la poignée de réglage manuel vers la gauche jusqu'à butée.
La flèche de la poignée se trouve dans la zone bleue.
- Serrer la vis avec la rondelle à denture concave.
 - Positionner l'interrupteur de service sur service automatique.

Instructions pour le montage sur une vanne mélangeuse à quatre voies Oventrop (contrairement à la vanne mélangeuse à quatre voies, le moteur est monté tourné de 180° !):

- Monter le dispositif contre torsion (1) sur le corps de la vanne.
- Monter l'adaptateur (2) sur le boisseau de la vanne (3) jusqu'au fond. Merci d'observer l'aplatissement !
- Régler le boisseau de la vanne de telle manière que la pointe de l'adaptateur soit orientée vers le haut en direction de l'axe du filetage de raccordement. Dans cette position, l'aller est fermé par le boisseau de la vanne (retour complètement ouvert, froid).
- Monter le moteur (4) sur l'arbre du mélangeur.
- Placer l'affichage du sens de rotation (5) sur le moteur comme illustré.
- Monter la poignée de réglage manuel (6) sur l'arbre du mélangeur avec la flèche se trouvant dans la zone bleue (en départ usine: sens inverse de aiguilles d'une montre à butée, position de service «A» service automatique). Serrer la vis (7) avec la rondelle à denture concave.

Montage dans une position intermédiaire:

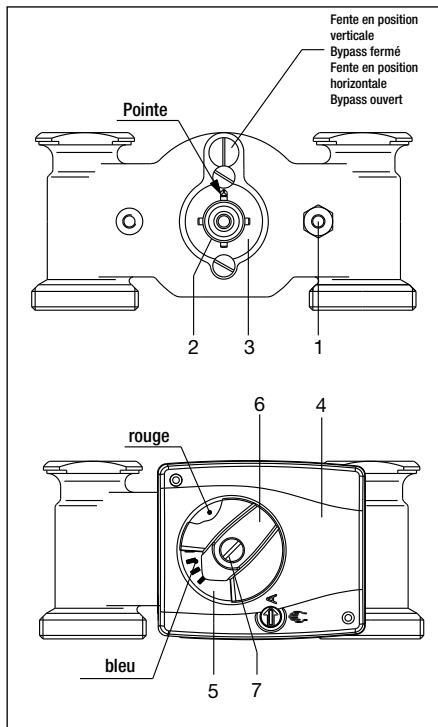
- Réglage sortie d'usine déréglé – moteur n'a pas encore atteint la butée de fin de course.
- Poser le moteur sur l'arbre du mélangeur.
- Positionner l'interrupteur de service sur fonctionnement manuel.
- Placer l'affichage du sens de rotation sur le moteur comme illustré.
- Fixer la poignée de réglage manuel sur l'arbre du mélangeur.
- **Attention:** La poignée de réglage manuel ne peut être engagée par pression qu'en position d'encliquetage. Ne pas forcer!
Tourner la poignée de réglage manuel vers la gauche jusqu'à butée.
La flèche de la poignée se trouve dans la zone bleue.
- Serrer la vis avec la rondelle à denture concave.
- Positionner l'interrupteur de service sur service automatique.

Conseils de sécurité:

Avant le début des travaux et avant l'ouverture des composants électroniques, ces derniers doivent être mis hors tension et être protégés contre une remise sous tension!

Merci d'observer ces conseils de sécurité.

Le montage, la mise en service, l'entretien et les réparations ne doivent être effectués que par des personnes qualifiées (professionnels du chauffage/entreprise d'installation agréée). (EN 5011 partie 1 et VDE 1000 partie 10)



Montage vanne mélangeuse à quatre voies

NR 24

Servomotore 24 V (0-10 V)

I servomotori NR 24 servono per azionare il miscelatore a 3 e 4 vie Oventrop.

I servomotori sono comandabili da tutte le regolazioni con uscita 0-10 V reperibili in commercio.

La temperatura di mandata cresce se il servomotore gira in senso orario fino a fine corsa.

(mandata aperta, bypass chiuso). La temperatura di mandata si abbassa se il servomotore raggiunge fine corsa contrastante (mandata chiusa, bypass aperto).

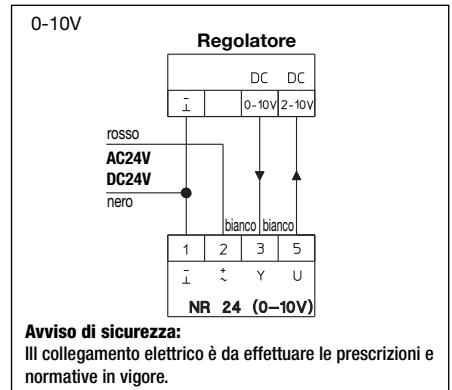
Dati tecnici:

Tensione d'esercizio	NR 24: 24V 50Hz/60 Hz (Protezione bassa tensione)
Segnale di regolazione Y	DC 0...10 V @ 100 kΩ resistenza ingresso
Campo di lavoro	DC 2...10 V per 0...100% < (0...90°)
Tensione di misurazione U	DC 2...10 V (max. 1 mA) per 0...100% < (0...90°)
Classe protettiva	III
Coppia	5 Nm
Corsa	140s
Comando manuale	disinserimento meccanico
Temperatura ambiente	0°C - +50°C
Lungh. cavo	2.2 mt

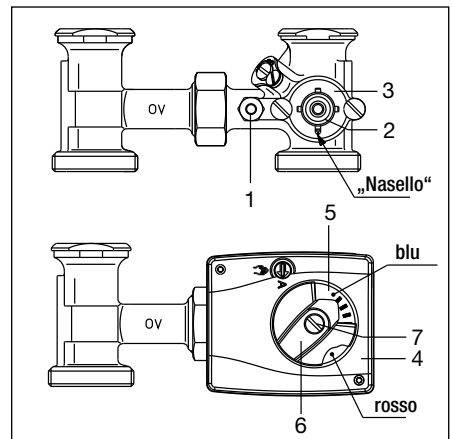
Angolo di rotazione limitato a 90°. A raggiungimento del fine corsa il servomotore si spegne elettricamente. In caso di guasto del sistema di regolazione il servomotore è comandabile manualmente.

Istruzioni di montaggio al miscelatore a 3 vie Oventrop:

- Avvitare bene la sicurezza antitorsione (1) al corpo del miscelatore.
- Innestare l'adattatore (2) fino a battuta sul maschio del miscelatore (3). Rispettare l'appiattimento!
- Posizionare il maschio del miscelatore in modo tale, che il naso dell'adattatore sia rivolto in direzione verso il basso della direzione assiale. In questa posizione il maschio del miscelatore chiude la mandata (pieno regime del bypass, freddo).
- Posizionare il servomotore sul perno del miscelatore (4).
- Appoggiare sec. figura (5) direzione di rotazione del servomotore.
- Posizionare il volantino manuale (6) con le frecce nel campo blu sul miscelatore. (Stato di consegna: senso antiorario fino a battuta, posizione di esercizio „A“ Automatico). Vite (7) inserire rondella dentellata e avvitare la vite.



Schema di collegamento elettrico



Montaggio del miscelatore a 3 vie

Montaggio in posizione intermedia:

Impostazione dalla fabbrica è starata – servomotore non ha ancora raggiunto il fine corsa.

- Posizionare il servomotore sul miscelatore.
- Impostare esercizio manuale.
- Posizionare l'indicatore di corsa sul miscelatore come da figura.
- Innestare la leva sul miscelatore.

Attenzione: La leva manuale è apribile solo in una posizione. Non usare forza!

Girare la leva fino a battuta verso sinistra.

La freccia è rivolta verso il campo blu.

- Inserire la vite con rondella dentellata e avvitare.
- Portare interruttore su posizione "automatico".

Istruzioni di montaggio su un miscelatore a 4 vie Oventrop (servomotore viene montato, a differenza della versione a 3 vie, girato di 180°!):

- Avvitare bene la sicurezza antitorsione (1) al corpo del miscelatore.
- Innestare l'adattatore (2) fino a battuta sul maschio del miscelatore (3). Rispettare l'appiattimento!
- Impostare il maschio del miscelatore in modo tale, che il naso dell'adattatore sia posizionato in direzione verso basso della direzione assiale. Il maschio miscelatore chiude in questa posizione la mandata (piena miscelazione, freddo).
- Posizionare il servomotore sul perno del miscelatore (4).
- Appoggiare sec. figura (5) direzione di rotazione del servomotore.
(Stato di consegna: senso antiorario fino a battuta, posizione di esercizio „A“ Automatico). Vite (7) inserire rondella dentellata e avvitare la vite.

Montaggio in posizione intermedia:

Impostazione dalla fabbrica è starata – servomotore non ha ancora raggiunto il fine corsa.

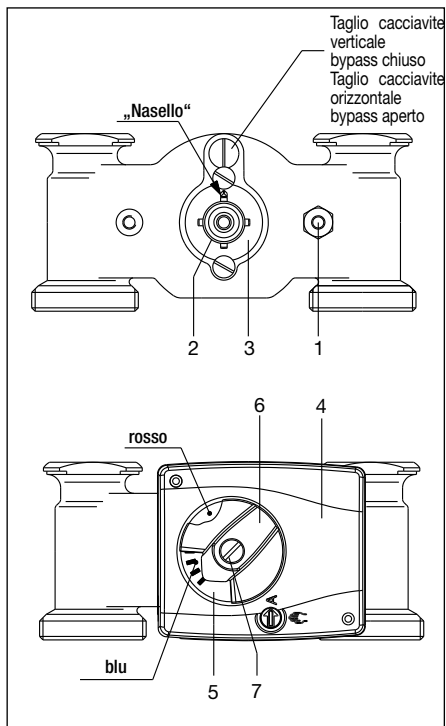
- Posizionare il servomotore sul miscelatore.
- Impostare esercizio manuale.
- Posizionare l'indicatore di corsa sul miscelatore come da figura.
- Innestare la leva sul miscelatore.

Attenzione: La leva manuale è apribile solo in una posizione. Non usare forza!

Girare la leva fino a battuta verso sinistra.

La freccia è rivolta verso il campo blu.

- Inserire la vite con rondella dentellata e avvitare.
- Portare l'interruttore su posizione "automatico".



Montaggio del miscelatore a 4 vie

Avviso di sicurezza

Prima di aprire o manomettere i componenti elettrici, questi sono da distensionare e proteggere contro eventuale riaccensione!

Prego rispettare le indicazioni di sicurezza. Primo avvio, manutenzione e riparazioni, devono essere eseguiti da persone competenti (installatori).
(EN 5011 Teil 1 e VDE 1000 Teil 10)