

Einsatzbereich:

Oventrop „Regumat-180 plus“ – Pumpenlänge 180 mm – zur zeit- und platzsparenden Montage des Heizkessel an die Rohrleitungssysteme. „Regumat-180 plus“ Stationen sind mit Hocheffizienzpumpen erhältlich.

Vorteile:

- vormontiertes Anbindesystem für Pumpen mit Baulänge 180 mm
- hochwertige Werkstoffe
- mit Pumpenkugelhahn vor der Hocheffizienzpumpe
- mit universeller, modular aufgebauter Wärmedämmung
- mit manuell aufstellbarem Sperrventil im Rücklaufstrang
- einfache Montage durch Tüllenanschluss-Sets
- keine Hanfverbindungen
- Wandhalterung aus Metall integriert
- Vor- und Rücklauf können vor Ort individuell gewechselt werden

Auswahl der „Regumat-180 plus“-Stationen:

Armaturengruppe DN 32 für Pumpenlänge 180 mm

Der „Regumat-180 plus“ kann mit oder ohne Hocheffizienzpumpe ausgeführt werden,

in der Grundauführung (ohne Mischer)

in der Ausführung mit Dreiwegemischer mit Sperrventil und montiertem Stellmotor

Außenmaße Wärmedämmung H = 626 mm, B = 428 mm, T = 221 mm



„Regumat M3-180 plus“ DN 32

	Ausführung <u>ohne</u> Mischer	Ausführung <u>mit</u> Mischer
	„Regumat S-180 plus“	„Regumat M3-180 plus“
Absperreinrichtung mit 2 Kugelhähnen und 2 Thermometern (ohne Überströmvorrichtung)	X	X
Wandhalterung	X	X
Flanschrohr mit Sperrventil	X	
Distanzstück	X	
Dreiwegemischer mit Sperrventil und Stellmotor (passend für die üblichen Kesselregelungen)		X
Pumpenkugelhahn vor der Pumpe	X	X
Wärmedämmung	X	X

Tüllenanschluss-Sets sind als Zubehör erhältlich.

Ausschreibungstext: „Regumat S-180 plus“ DN 32 mit Pumpenkugelhahn

Armaturengruppe für die Anbindung des Heizkessels an die Rohrleitungssysteme.

Bestehend aus: Absperrereinrichtung mit 2 Kugelhähnen zum Absperrern des Heizkreises, 2 Thermometern in den Handgriffen integriert zur Anzeige der Vor- und Rücklauftemperatur, Pumpenkugelhahn vor der Pumpe angeordnet, Flanschrohr mit integriertem Sperrventil zur Vermeidung von Fehlzirkulationen und modular aufgebauter Universalwärmedämmung.

Werkstoffe:

Armaturen: Messing
Dichtungen: EPDM

Anschlüsse:

Heizkreisseite: G2 AG flachdichtend
Kesselseite: G2 AG flachdichtend
Hocheffizienzpumpe: G2 AG flachdichtend

Technische Daten:

Nennweite: DN 32
max. Betriebsdruck p_s : 10 bar (PN10)
max. Betriebstemperatur t_s : 95 °C
Öffnungsdruck Sperrventil: 20 mbar
Kvs-Wert: 25
Empfohlener Einsatzbereich: max. 190 kW
($\Delta T=20K$, $\Delta p=100mbar$)

Ausführungen:

ohne Hocheffizienzpumpe	Artikel-Nr.: 1355070
mit Hocheffizienzpumpe (EEI ≤ 0,2)	
Grundfos Magna3 32-100	1355080
Wilo Stratos 30 1-10	1355081

Funktion:

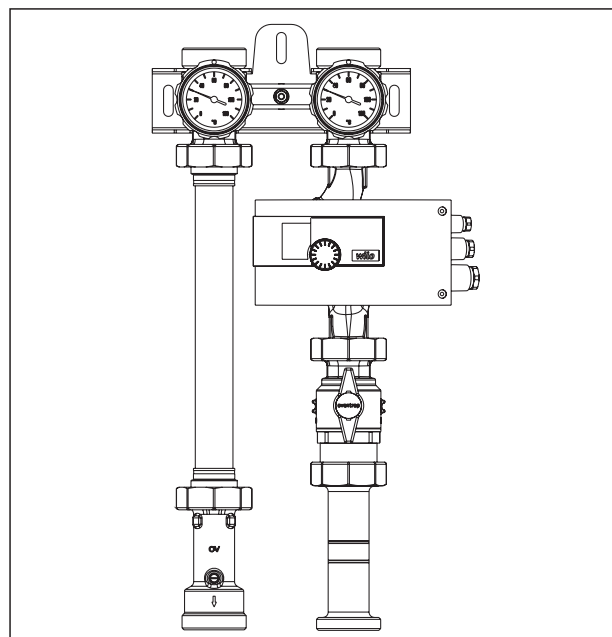
Die Stationen ermöglichen das vor- und rücklaufseitige Absperrern des Heizkreises. Das Sperrventil im Rücklaufstrang verhindert Fehlzirkulationen.

Hinweis:

Bei abgeschalteter Hocheffizienzpumpe ist in Heizungsanlagen abhängig vom Umtriebsdruck trotz Sperrventil eine geringe Schwerkraftzirkulation möglich. Sperrventile sind keine dichtschießenden Durchflussverhinderer.

Im Auslieferungszustand ist der Vorlauf rechts. Vor- und Rücklauf können jedoch vor Ort individuell gewechselt werden (siehe Einbauanleitung).

Um Funktionsstörungen durch Verunreinigungen zu verhindern, empfiehlt sich der Einbau eines Oventrop Schmutzfilters. Vor Inbetriebnahme ist die Anlage gründlich zu spülen.



„Regumat S-180 plus“ DN 32 mit Pumpenkugelhahn

Ausschreibungstext: „Regumat M3-180 plus“ DN 32 mit Pumpenkugelhahn

Armaturengruppe für die Anbindung des Heizkessels an die Rohrleitungssysteme.

Bestehend aus: Absperrereinrichtung mit 2 Kugelhähnen zum Absperrern des Heizkreises, 2 Thermometern in den Handgriffen integriert zur Anzeige der Vor- und Rücklauftemperatur, Pumpenkugelhahn vor der Pumpe angeordnet, Dreiwegemischer mit Sperrventil und montiertem Stellmotor und modular aufgebauter Universalwärmedämmung.

Werkstoffe:

Armaturen: Messing
Dichtungen: EPDM

Anschlüsse:

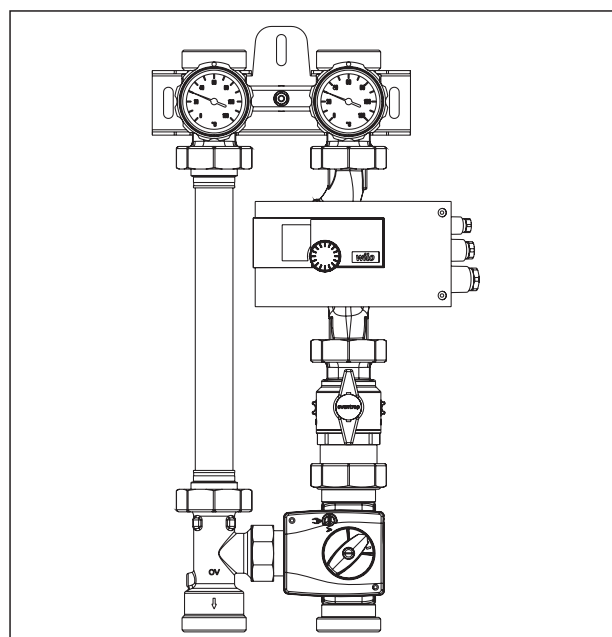
Heizkreisseite: G2 AG flachdichtend
Kesselseite: G2 AG flachdichtend
Hocheffizienzpumpe: G2 AG flachdichtend

Technische Daten:

Nennweite: DN 32
max. Betriebsdruck p_s : 10 bar (PN10)
max. Betriebstemperatur t_s : 95 °C
Öffnungsdruck Sperrventil: 20 mbar
Stellmotor: 230V, 90°/140sek, 15Nm
Kvs-Wert: 15
Empfohlener Einsatzbereich: max. 110 kW
($\Delta T=20K$, $\Delta p=100mbar$)

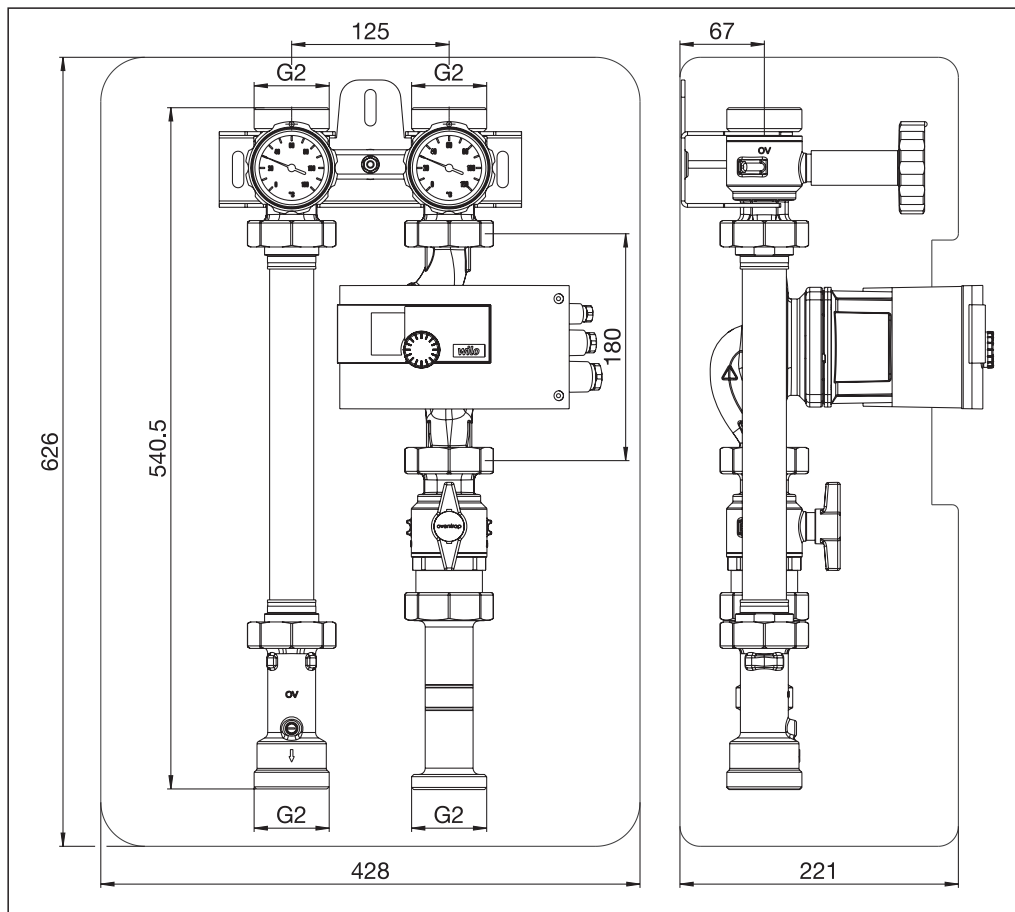
Ausführungen:

ohne Hocheffizienzpumpe	Artikel-Nr.: 1355270
mit Hocheffizienzpumpe (EEI ≤ 0,2)	
Grundfos Magna3 32-100	1355280
Wilo Stratos 30 1-10	1355281

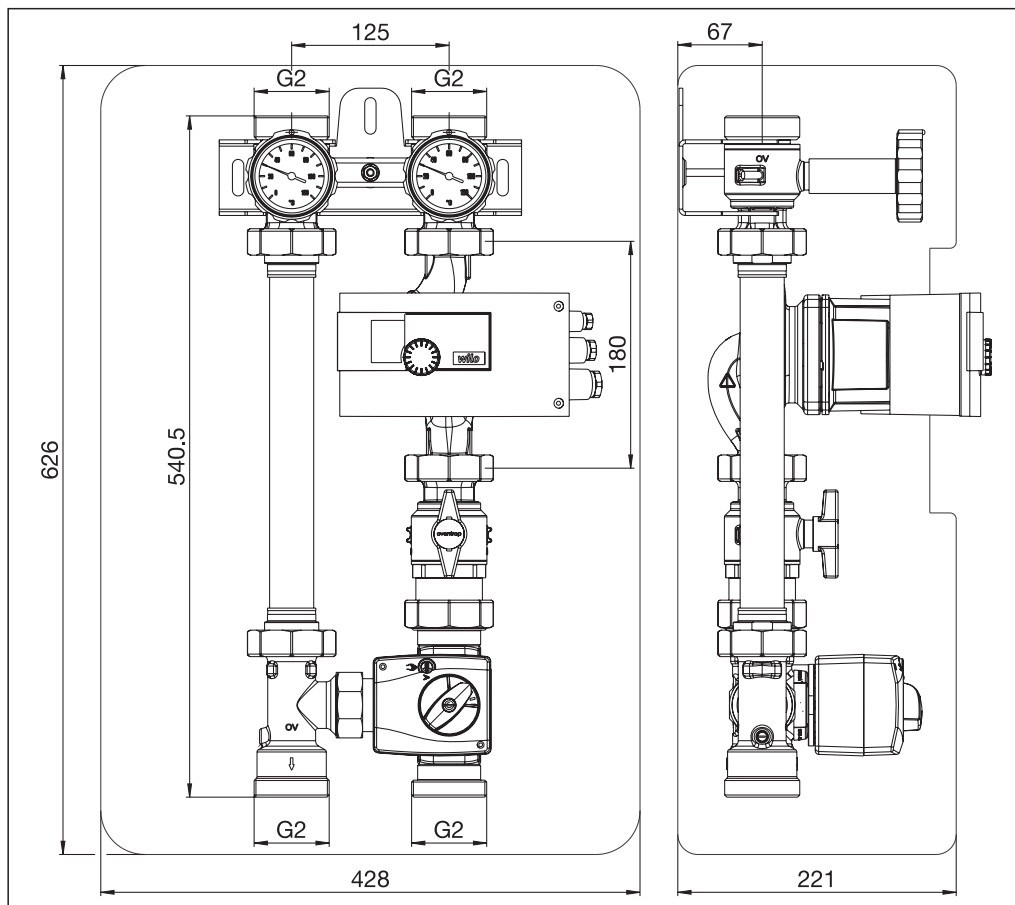


„Regumat M3-180 plus“ DN 32 mit Pumpenkugelhahn

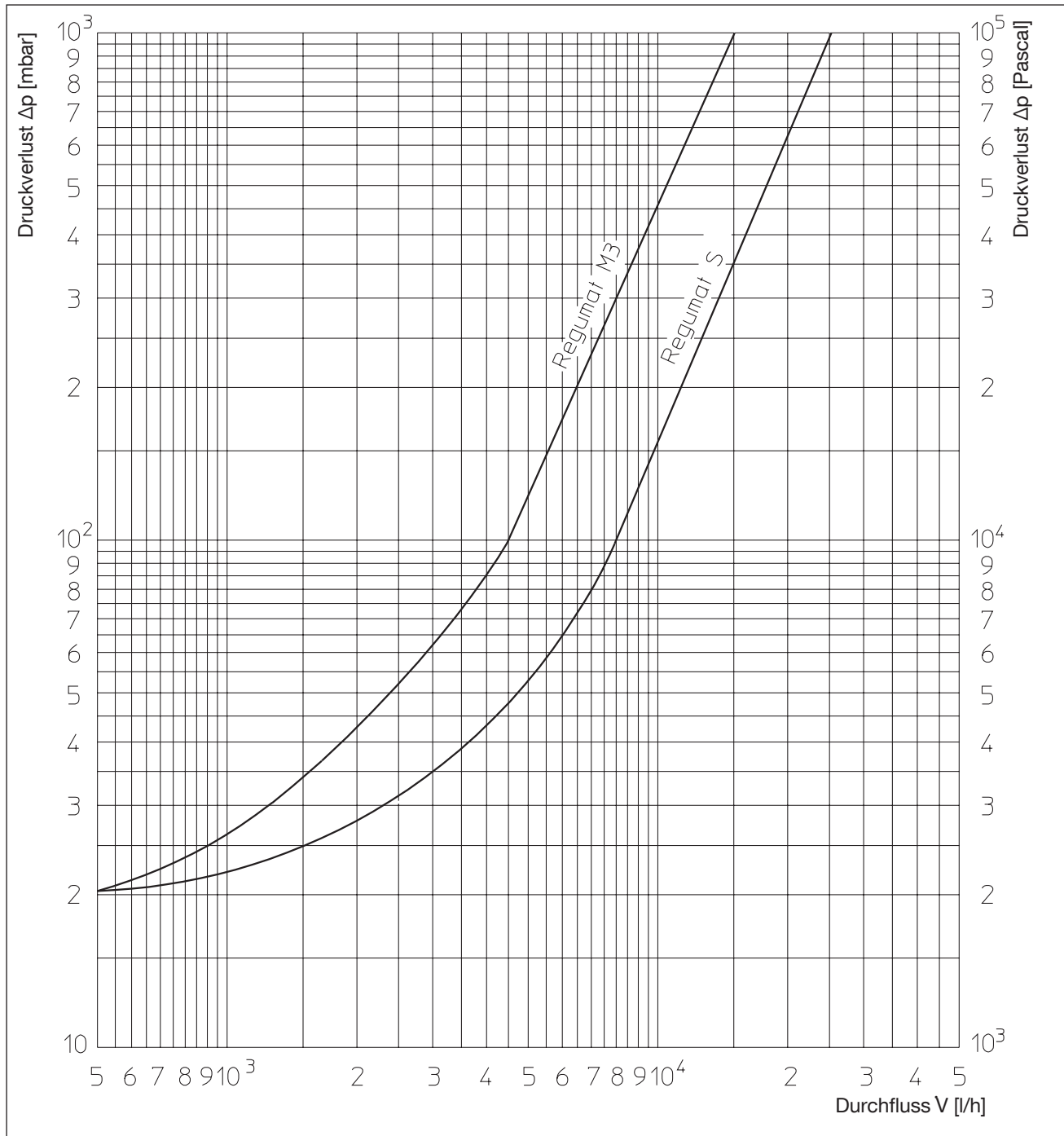
Stationen „Regumat-180 plus“ DN 32
mit Pumpenkugelhahn / Universalwärmedämmung



Maße „Regumat S-180 plus“ DN 32



Maße „Regumat M3-180 plus“ DN 32



Durchflussdiagramm

Tüllenanschluss-Sets sind als Zubehör erhältlich.

Technische Änderungen vorbehalten.

Produktbereich 3.1
ti 392-DE/10/MW
Ausgabe 2020