

### Robinets thermostatiques série E

#### Descriptif du cahier des charges:

Robinets thermostatiques Oventrop série E à pré réglage pour installations de chauffage central à circulation forcée.

Température de service max.: 120 °C

Pression de service max.: 10 bars

Pression différentielle max.: 1 bar

Raccordement fileté M 30 x 1,5

Corps en laiton, joint torique et clapet en EPDM, tige en acier inoxydable à double joint torique. Surface: anthracite, sablée et nickelée, chromée, blanche pulvérisée, dorée, de design acier inoxydable.

Surface polie, raccords cachés.

Raccordement pour tubes filetés, tubes en cuivre ou tube multicouches «Copipe». Remplacement du mécanisme en pleine période de chauffage à l'aide d'un outil spécial.

**Note:** Pour l'installation de tubes en cuivre selon DIN EN 1057, il est nécessaire d'employer en plus:

Jeu de raccords à serrage se composant de:

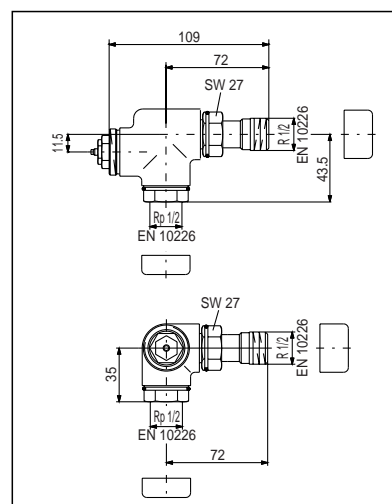
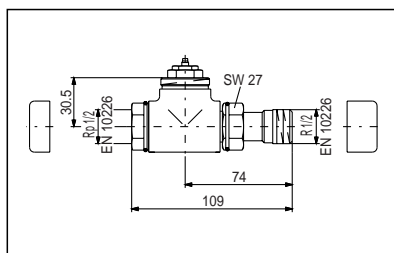
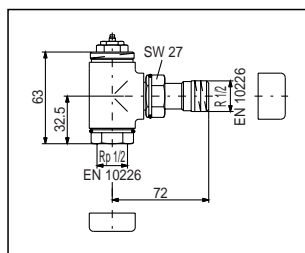
bague, vis de serrage, cache-raccord



#### Réf.

1/2" x 12 mm sablé et nickelé	116 93 92
1/2" x 15 mm sablé et nickelé	116 93 93
1/2" x 16 mm sablé et nickelé	116 93 94
1/2" x 12 mm chromé	116 90 92
1/2" x 15 mm chromé	116 90 93
1/2" x 16 mm chromé	116 90 94
1/2" x 12 mm blanc pulvérisé	116 91 92
1/2" x 15 mm blanc pulvérisé	116 91 93
1/2" x 16 mm blanc pulvérisé	116 91 94
1/2" x 12 mm doré	116 92 92
1/2" x 15 mm doré	116 92 93
1/2" x 16 mm doré	116 92 94
1/2" x 12 mm anthracite	116 94 92
1/2" x 15 mm anthracite	116 94 93
1/2" x 12 mm design acier inoxydable	116 95 92
1/2" x 15 mm design acier inoxydable	116 95 93

#### Encombrements:



\*SW = Dimension de la clé

#### Référence:

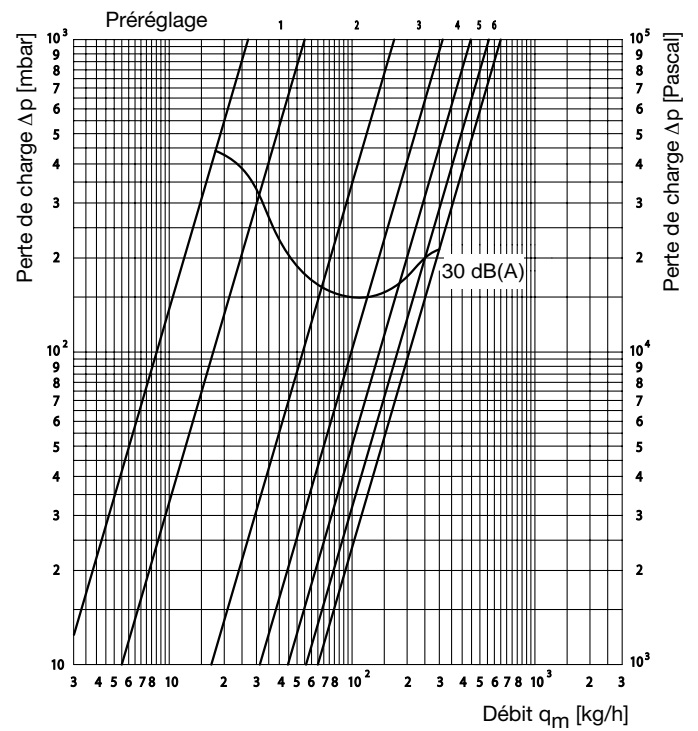
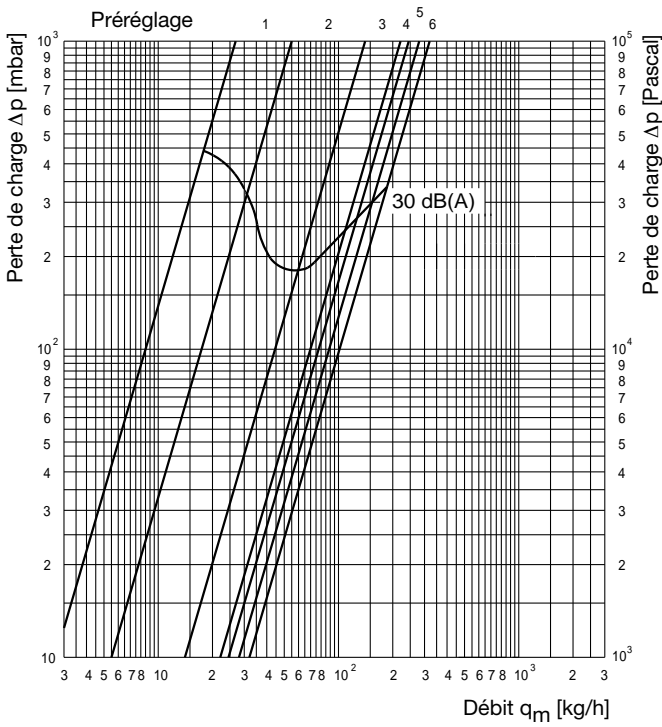
Dimension	Surface					
	anthracite	sablée et nickelée	chromée	blanche pulvérisée	dorée	design acier inoxydable
DN 15 Equerre	116 30 32	116 30 42	116 30 52	116 30 62	116 30 72	116 30 82
DN 15 Droit	116 31 32	116 31 42	116 31 52	116 31 62	116 31 72	116 31 82
DN 15 Equerre inversé	116 32 32		116 32 52	116 32 62		
DN 15 Angle, racc. à gauche	116 34 32		116 34 52	116 34 62		116 34 82
DN 15 Angle, racc. à droite	116 34 33		116 34 53	116 34 63		116 34 83

**Données techniques:**

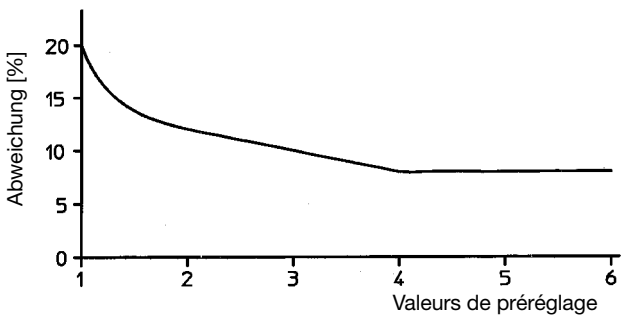
Robinets thermostatiques série E

Tous modèles et dimensions pour un écart P jusqu'à **1 K**

Tous modèles et dimensions pour un écart P de **2 K**



**Tolérances du débit en fonction du pré réglage:**  
Selon DIN EN 215 pour un écart P de 2K



**Données techniques: Tous modèles et dimensions**

Préréglage	1	2	3	4	5	6
Valeur $k_v$ pour un écart P de 1K	0,055	0,141	0,221	0,247	0,28	0,32
Valeur $k_v$ pour un écart P de 1,5K	0,055	0,170	0,296	0,370	0,42	0,49
Valeur $k_v$ pour un écart P de 2K	0,055	0,170	0,313	0,446	0,56	0,65

**Poignées manuelles**

**Descriptif du cahier des charges:**

Poignée manuelle Oventrop pour robinets de la série E, chromée. Se composant d'une poignée manuelle chromée correspondant aux lignes de produits connues «TARA»\*, «MADISON»\* et «DREAMWORKS»\* de la société Dornbracht et d'un adaptateur.

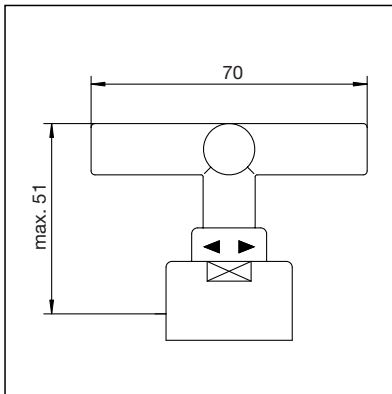
Raccordement fileté M 30 x 1,5  
Température de départ max.: 75°C

**Fonctionnement:**

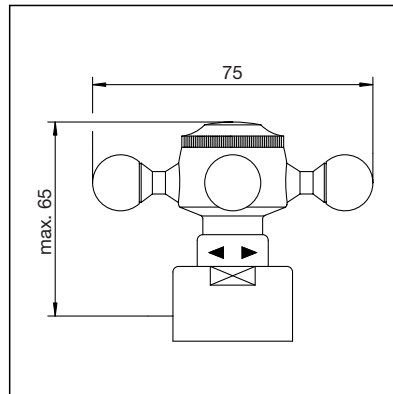
Les poignées manuelles Oventrop en combinaison avec les robinets de la série E permettent un réglage manuel progressif de la température ambiante. Les poignées manuelles ne comprennent pas d'élément sensible thermostatique.



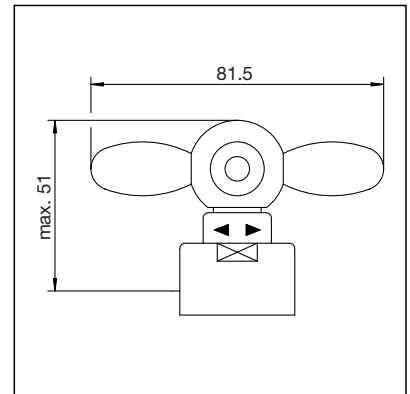
**Encombrements:**



«TARA»



«MADISON»



«DREAMWORKS»

\* Marques et design de la société Aloys Dornbracht GmbH & Co. KG, Iserlohn

**Raccords union de radiateur «Combi E»**

**Descriptif du cahier des charges:**

Raccord union de radiateur Oventrop «Combi E» à pré réglage mémorisable pour l'utilisation dans des installations de chauffage central.

Température de service max.: 120 °C

Pression de service max.: 10 bars

Pour fermeture, vidange, remplissage et à pré réglage, filetage femelle selon EN 10226.

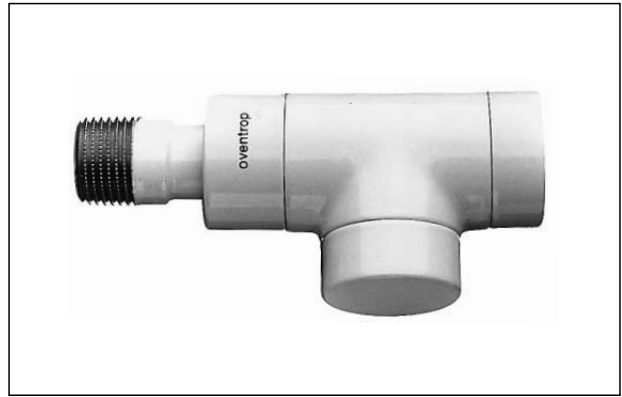
Corps en laiton. Capuchon de protection avec joint souple additionnel. Surface: anthracite, sablée et nickelée, chromée, blanche pulvérisée, dorée, de design acier inoxydable.

Surface polie, raccordement cachés.

Raccordement pour tubes filetés, tubes en cuivre ou tube multicouches «Copipe».

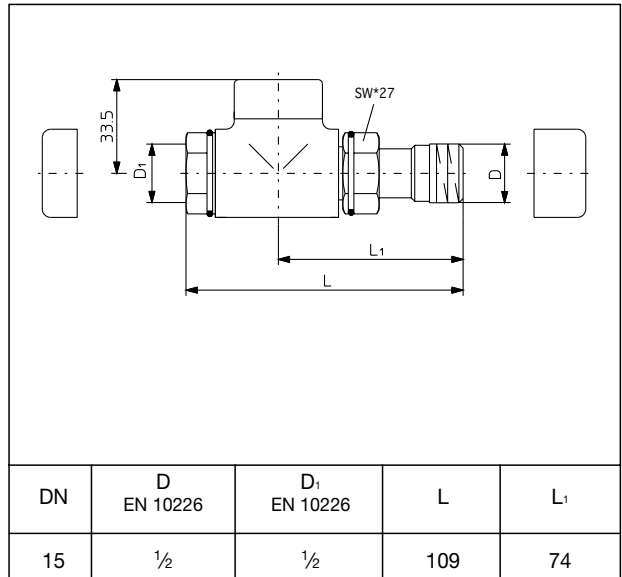
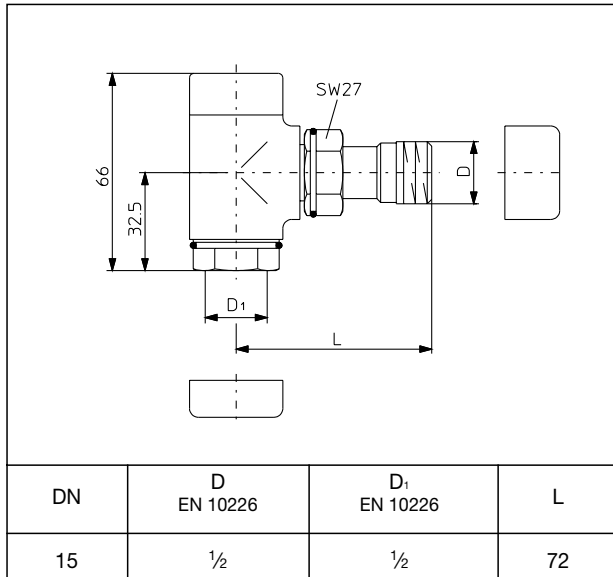
**Note:** Pour l'installation de tubes en cuivre selon DIN EN 1057, il est nécessaire d'employer en plus:

Jeu de raccords à serrage se composant de: bague, vis de serrage, cache-raccord



	Réf.
1/2" x 12 mm sablé et nickelé	116 93 92
1/2" x 15 mm sablé et nickelé	116 93 93
1/2" x 16 mm sablé et nickelé	116 93 94
1/2" x 12 mm chromé	116 90 92
1/2" x 15 mm chromé	116 90 93
1/2" x 16 mm chromé	116 90 94
1/2" x 12 mm blanc pulvérisé	116 91 92
1/2" x 15 mm blanc pulvérisé	116 91 93
1/2" x 16 mm blanc pulvérisé	116 91 94
1/2" x 12 mm doré	116 92 92
1/2" x 15 mm doré	116 92 93
1/2" x 16 mm doré	116 92 94
1/2" x 12 mm anthracite	116 94 92
1/2" x 15 mm anthracite	116 94 93
1/2" x 12 mm design acier inoxydable	116 95 92
1/2" x 15 mm design acier inoxydable	116 95 93

**Encombremments:**



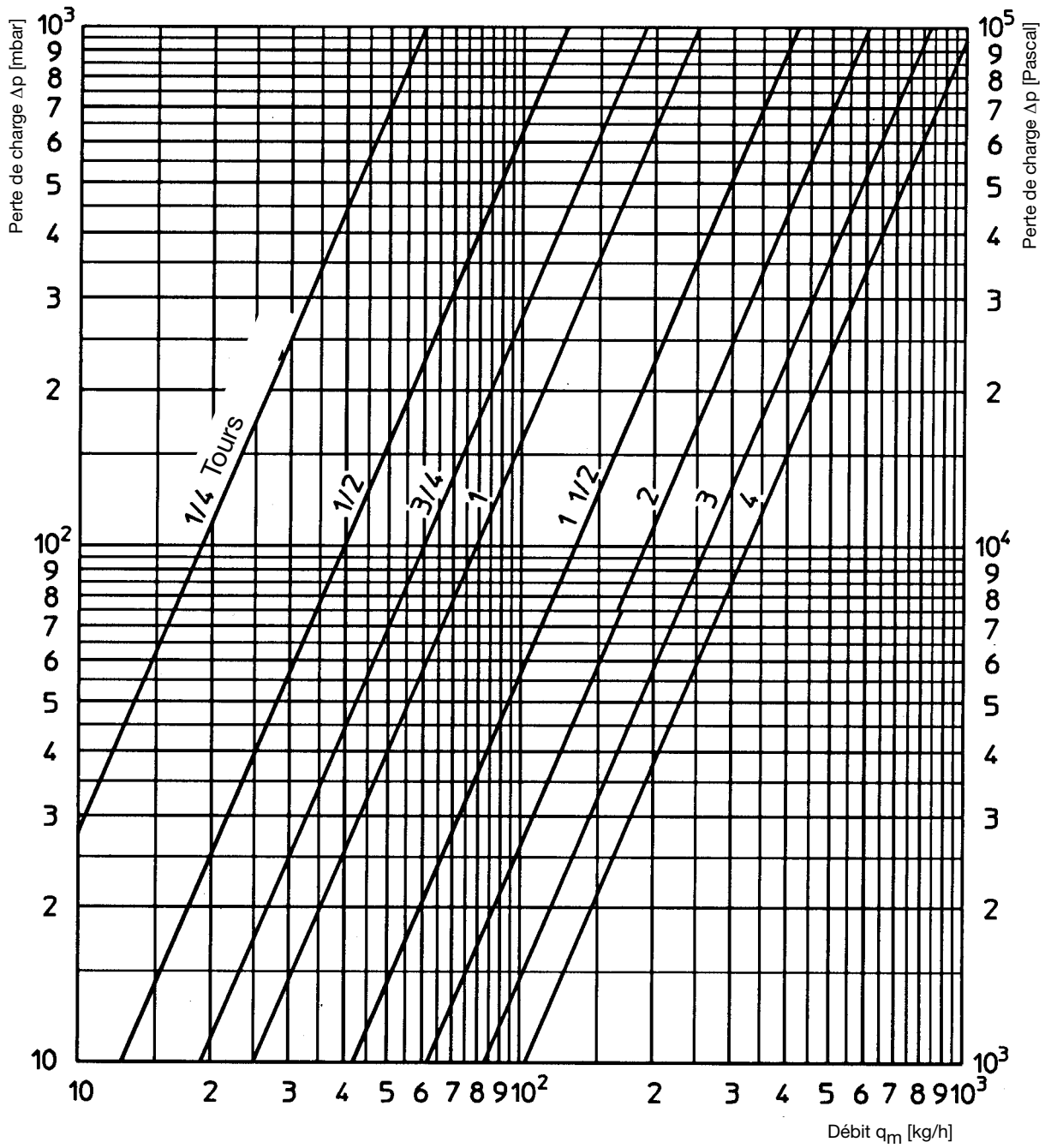
\*SW = Dimension de la clé

**Références:**

Dimension	Surface					
	anthracite	sablée et nickelée	chromée	blanche pulvérisée	dorée	design acier inoxydable
DN 15 Equerre	116 60 32	116 60 42	116 60 52	116 60 62	116 60 72	116 60 82
DN 15 Droit	116 70 32	116 70 42	116 70 52	116 70 62	116 70 72	116 70 82

Données techniques:

Raccords union de radiateur «Combi E»



DN 15 Equerre et droit

Préréglage	1/4	1/2	3/4	1	1 1/2	2	3	4
$k_v$	0,060	0,126	0,190	0,250	0,420	0,620	0,840	1,050
Zeta	28070	6370	2780	1620	590	263	143	92

Sous réserve de modifications techniques.

Gamme de produits 1  
ti 74-2/10/MW  
Edition 2008

