

## Exclusieve radiatorappendages

### Ventiel „Serie E”

#### Beschrijving:

Oventrop ventielen „Serie E” voor centrale-verwarmings systemen met drukcirculatie.  
 Max. bedrijfstemperatuur: 120 °C  
 Max. bedrijfsdruk: 10 bar  
 Max. drukverschil: 1 bar  
 Draadaansluiting M 30 x 1,5  
 Messing huis, O-ring en conische plug van EPDM, RVS-spindel.  
 Afwerking: antraciet, gestraald en vernikkeld, verchromd, wit geëpoxideerd, verguld.

Glad oppervlak, verborgen aansluitingen.

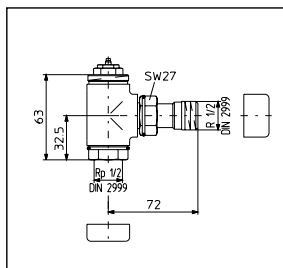
Aansluiting voor draadbuis, koperen buis, stalen precisiebuis of compositiebuis. Stopbus kan zonder aftappen van het systeem worden vervangen. Ventielbinnenwerk kan met speciaal gereedschap onder druk worden vervangen terwijl het systeem in werking is.

**Let op:** voor de installatie van koperen buis of stalen precisiebuis zijn de volgende onderdelen nodig:  
 Klemkoppelingset, bestaande uit:  
 klemring, drukmoer, afdekdop.

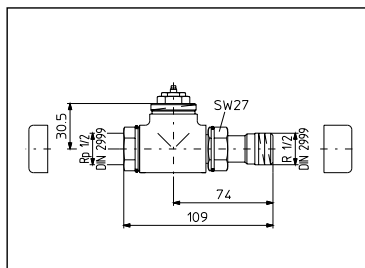


	Artikelnr.
1/2" x 12 mm gestraald en vernikkeld	116 93 92
1/2" x 15 mm gestraald en vernikkeld	116 93 93
1/2" x 16 mm gestraald en vernikkeld	116 93 94
1/2" x 12 mm verchromd	116 90 92
1/2" x 15 mm verchromd	116 90 93
1/2" x 16 mm verchromd	116 90 94
1/2" x 12 mm wit poedergespotten	116 91 92
1/2" x 15 mm wit poedergespotten	116 91 93
1/2" x 16 mm wit poedergespotten	116 91 94
1/2" x 12 mm verguld	116 92 92
1/2" x 15 mm verguld	116 92 93
1/2" x 16 mm verguld	116 92 94

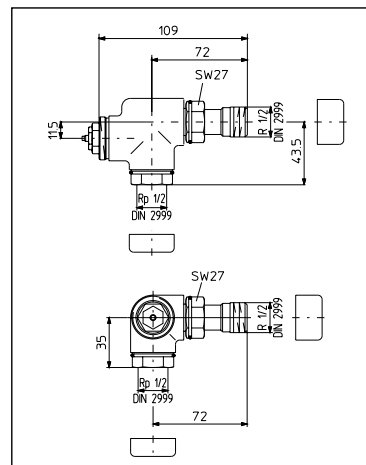
#### Afmetingen:



DN	D DIN 2999	D <sub>1</sub> DIN 2999	L
15	R 1/2	Rp 1/2	72



DN	D DIN 2999	D <sub>1</sub> DIN 2999	L	L <sub>1</sub>
15	R 1/2	Rp 1/2	109	74

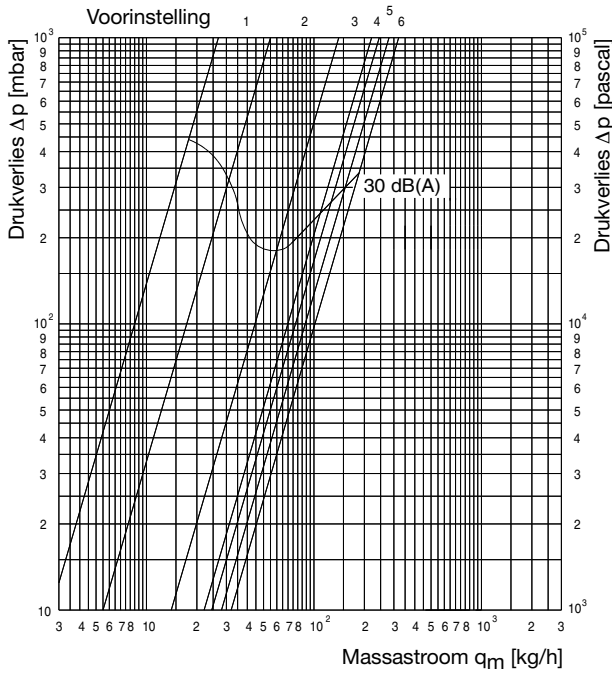


#### Artikelnr.:

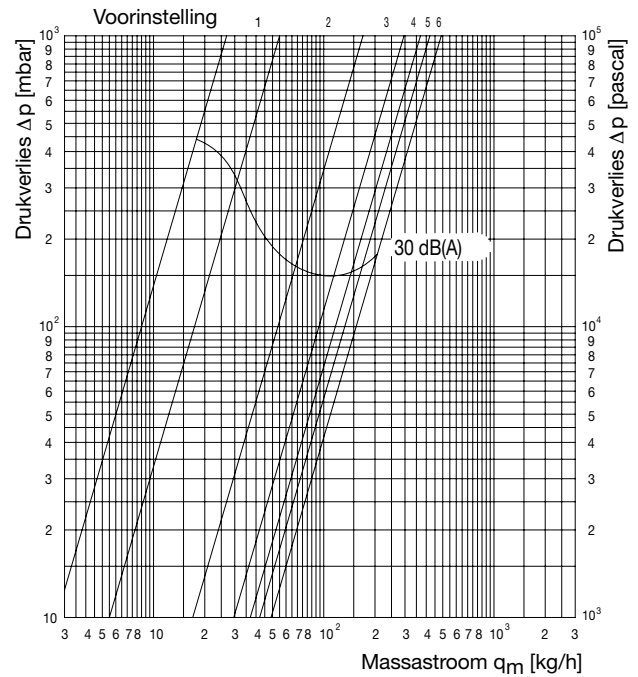
Afmeting	Afwerking				
	antraciet	gestraald en vernikkeld	verchromd	wit geëpoxideerd	verguld
DN 15 haaks	116 30 32	116 30 42	116 30 52	116 30 62	116 30 72
DN 15 recht	116 31 32	116 31 42	116 31 52	116 31 62	116 31 72
DN 15 axiaal	116 32 32		116 32 52	116 32 62	
DN 15 dubbel haaks, links	116 34 32		116 34 52	116 34 62	
DN 15 dubbel haaks, rechts	116 34 33		116 34 53	116 34 63	

**Vermogen:**  
Ventielen „Serie E”

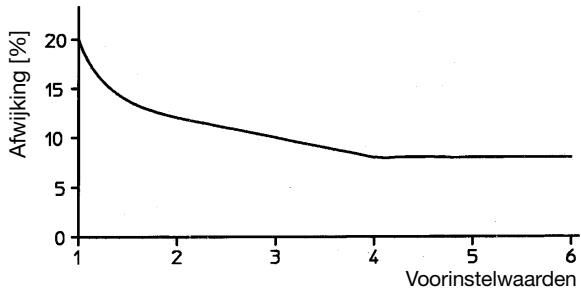
Alle uitvoeringen en nominale breedten tot **1 K** P-afwijking



Alle uitvoeringen en nominale breedten bij **2 K** P-afwijking



**Debietoleranties afhankelijk van voorinstelling:**  
conform DIN EN 215 bij 2 K P-afwijking



**Vermogen: alle uitvoeringen en nominale breedten**

Voorinstelling	1	2	3	4	5	6
K <sub>v</sub> -waarde bij 1K P-afwijking	0,055	0,141	0,221	0,247	0,28	0,32
K <sub>v</sub> -waarde bij 1,5K P-afwijking	0,055	0,170	0,296	0,370	0,42	0,49
K <sub>v</sub> -waarde bij 2K P-afwijking	0,055	0,170	0,313	0,446	0,56	0,65

## Handwielen

### Aanbestedingstekst:

Oventrop handwiel voor ventielen „Reeks E“, verchromd. Bestaande uit verchromd grepelement, in het design van de productlijnen „TARA“, „MADISON“ en „DREAMWORKS“ van de Fa. Dornbracht en adapters.

Schroefdraadaansluiting: M 30 x 1,5

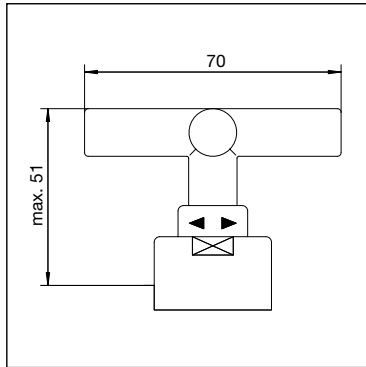
Max. aanvoertemperatuur: 75 °C

### Funcie:

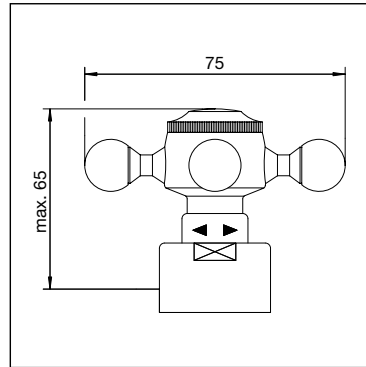
Oventrop handwielen in combinatie met de ventielen van de „Reeks E“ maken een manuele, traploze regeling van de kamertemperatuur mogelijk. De handwielen bevatten geen thermostatisch voelerelement.



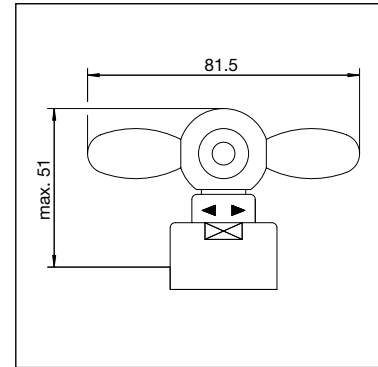
### Afmetingen:



„TARA“



„MADISON“



„DREAMWORKS“

\* Marken und Design der Fa. Aloys Dornbracht GmbH & Co. KG, Iserlohn

**Koppeling „Combi E”****Beschrijving:**

Oventrop-retourventiel „Combi E” met reproduceerbare voorinstelling van het binnenwerk voor centrale-verwarmingssystemen.

Max. bedrijfstemperatuur: 120 °C

Max. bedrijfsdruk: 10 bar

Voor blokkeren, aftappen, vullen en inclusief voorinstelling, binnendraad DIN 2999

Messing huis. Beschermkap met extra afdichtingsfunctie. Afwerking: antraciet, gestraald en vernikkeld, verchroomd, wit geëpoxideerd, verguld.

Glad oppervlak, verborgen aansluitingen.

Aansluiting voor draadbuis, koperen buis, stalen precisiebuis of composietbuis.

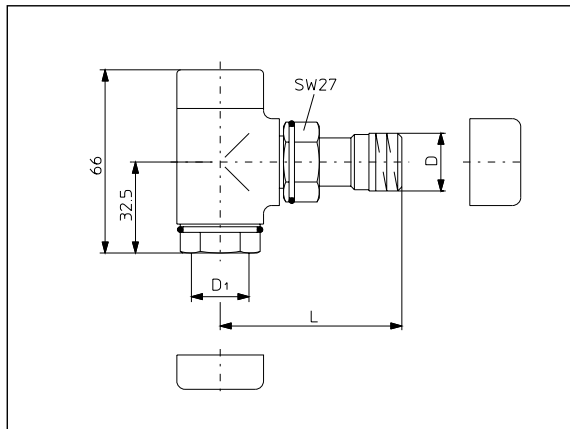
**Let op:** voor de installatie van koperen buis of stalen precisiebuis zijn de volgende onderdelen nodig:

Klemkoppelingset, bestaande uit:

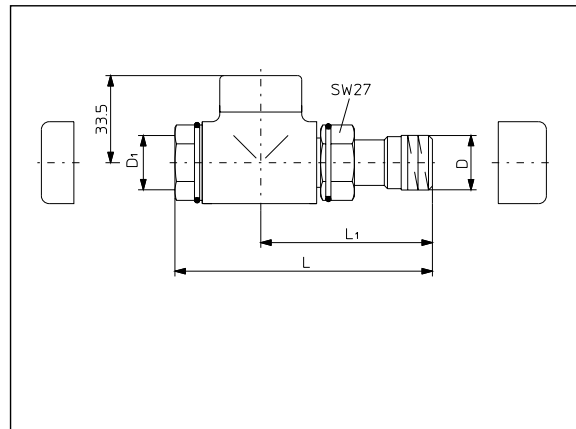
klemring, drukmoer, afdekdop.



	Artikelnr.
1/2" x 12 mm gestraald en vernikkeld	116 93 92
1/2" x 15 mm gestraald en vernikkeld	116 93 93
1/2" x 16 mm gestraald en vernikkeld	116 93 94
1/2" x 12 mm verchroomd	116 90 92
1/2" x 15 mm verchroomd	116 90 93
1/2" x 16 mm verchroomd	116 90 94
1/2" x 12 mm wit geëpoxideerd	116 91 92
1/2" x 15 mm wit geëpoxideerd	116 91 93
1/2" x 16 mm wit geëpoxideerd	116 91 94
1/2" x 12 mm verguld	116 92 92
1/2" x 15 mm verguld	116 92 93
1/2" x 16 mm verguld	116 92 94

**Afmetingen:**

DN	D DIN 2999	D <sub>1</sub> DIN 2999	L
15	R 1/2	Rp 1/2	72



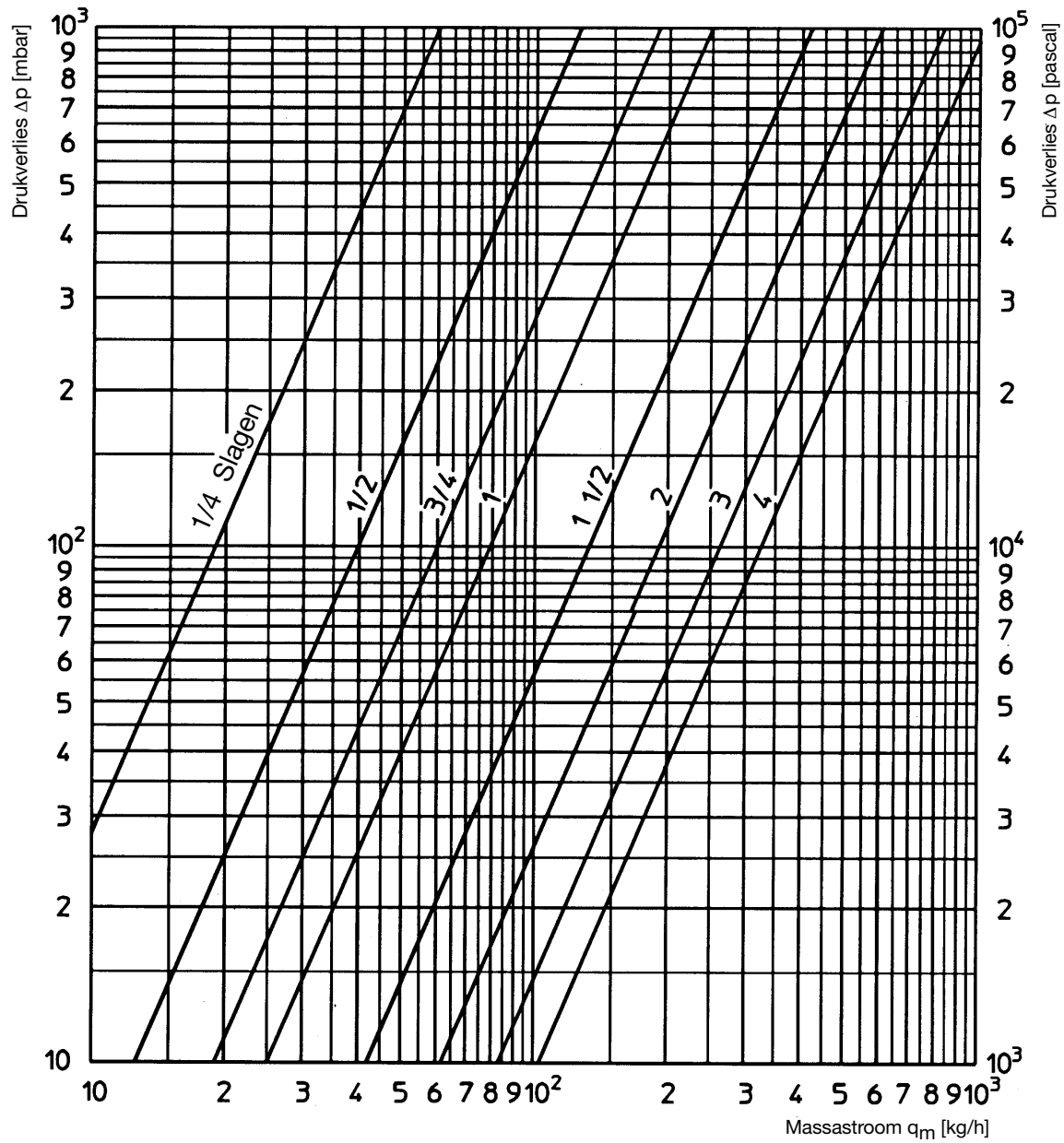
DN	D DIN 2999	D <sub>1</sub> DIN 2999	L	L <sub>1</sub>
15	R 1/2	Rp 1/2	109	74

**Artikelnr.:**

Afmeting	Afwerking				
	antraciet	gestraald en vernikkeld	verchroomd	wit geëpoxideerd	verguld
DN 15 haaks	116 60 32	116 60 42	116 60 52	116 60 62	116 60 72
DN 15 recht	116 70 32	116 70 42	116 70 52	116 70 62	116 70 72

**Vermogen:**

„Combi E“-koppelingen



DN 15 haaks en recht

Voorinstelling	1/4	1/2	3/4	1	1 1/2	2	3	4
$K_V$	0,060	0,126	0,190	0,250	0,420	0,620	0,840	1,050
zeta	28070	6370	2780	1620	590	263	143	92

Technische wijzigingen voorbehouden.  
 Productserie 1  
 Editie 2003