

Opis:

Termostat pokojowy firmy Oventrop z regulacją obrotów wentylatora, 230 V, z pokrętką do ustawiania temperatury.
 Tryby pracy: grzanie, wyłączony (off), chłodzenie.
 Obroty wentylatora: wolne, średnie, szybkie.
 Możliwość blokowania zakresu nastawy dzięki ukrytym elementom blokującym.

Termostaty stosowane są do regulacji wydajności urządzeń klimatyzacyjnych, urządzeń typu fan-coil (wentylokonwektorów) itp.

Zakres regulacji temperatury: 5 do 30 °C
 Napięcie robocze: 250 V AC, 50/60 Hz
 Prąd rozruchowy: 3 (3) A
 Rodzaj styku:

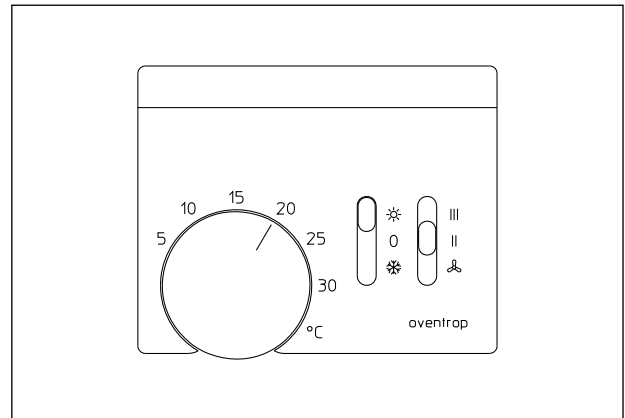
Przełącznik 1: Przełącznik (grzanie/chłodzenie)
 Przełącznik 2: Przełącznik (obroty wentylatora: wolne, średnie, szybkie)

Min. krok przełączania: ok. 0,5K
 Rodzaj ochrony: IP 30

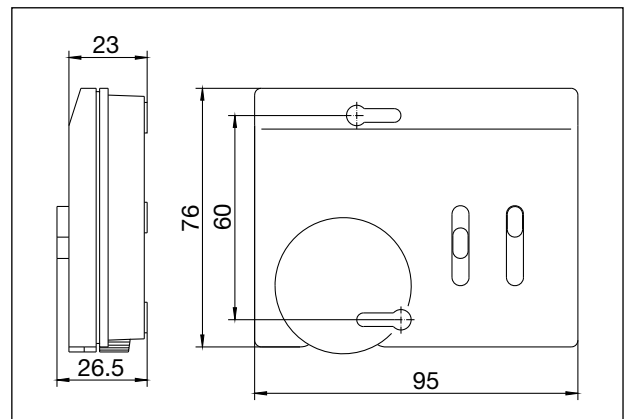
Nr katalogowy: 115 23 51

Zakres zastosowania:

Termostat pokojowy firmy Oventrop z regulacją obrotów wentylatora stosowany jest w instalacjach grzewczych lub chłodzących z urządzeniami typu fan-coil (wentylokonwektorami). Służy do utrzymywania temperatury pomieszczenia na zadanym poziomie.



Wymiary



Schemat

