

Описание:

Система сухой укладки Oventrop „Cofloor“ применяется для жилых, офисных и хозяйственных помещений. Компоненты системы позволяют реализовать различные проектные решения и отрегулировать температуру помещения в зависимости от индивидуальных условий. Система подходит для укладки панельного отопления как на бетонное, так и на деревянное перекрытие (например при реконструкции старого здания) сухим методом или для заливки стяжек на полиэтиленовую пленку по DIN 18560.

Компоненты системы:

Металлопластиковая труба „Sorire“ диаметром 14 x 2 мм.

Монтажный мат для сухой укладки (с канавками для укладки трубы с различным шагом).

Теплопроводные (прямые и разворотные) пластины для металлопластиковой трубы „Sorire“ 14 x 2 мм.

Краевая изоляция и разделительный профиль для устройства краевых и разделительных швов.

Различные комплектующие для укладки и крепления трубы.

Резьбовые и прессовые фитинги „Cofit S“, „Cofit P“.

Стальные распределительные гребенки „Multidis SF“, арматура и компоненты для регулирования температуры отдельного помещения, как напр. монтажные наборы „Unibox“, электрические комнатные термостаты и сервоприводы, регуляторы, управляющие по радиоканалу.

Различные решения для регулирования температуры подачи.

Описание:

PE-Xc/AL/PE-X металлопластиковая труба „Sorire“

Для систем панельного отопления, охлаждения и других областей применения.

Труба и соединения проверены и зарегистрированы DVGW-рег.-№ DW-8501AT2407.

Трехслойная металлопластиковая труба с защитным покрытием, предотвращающим диффузию кислорода.

Максимальное давление и температура:
10 бар, 95 °C / 16 бар, 20 °C

Минимальный радиус сгиба:

5 диаметров трубы (руками)

3 диаметра трубы (с помощью трубогиба)

Ду	Размер	Длина бухты	Артикул №
10	14 x 2 мм	50 м	150 10 54
10	14 x 2 мм	100 м	150 01 54
10	14 x 2 мм	200 м	150 02 54

Функции:

PE-Xc/AL/PE-X металлопластиковая труба „Sorire“

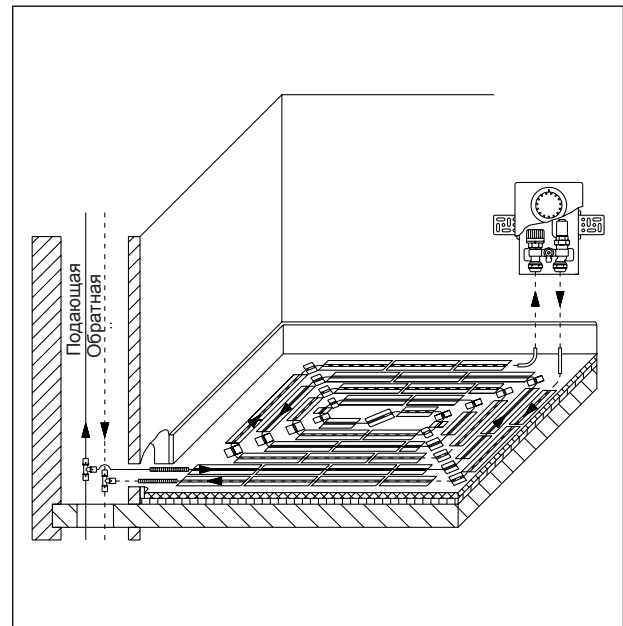
Для систем панельного отопления и охлаждения с принудительной циркуляцией.

Алюминиевый слой, сваренный встык, способствует защите трубы от диффузии кислорода.

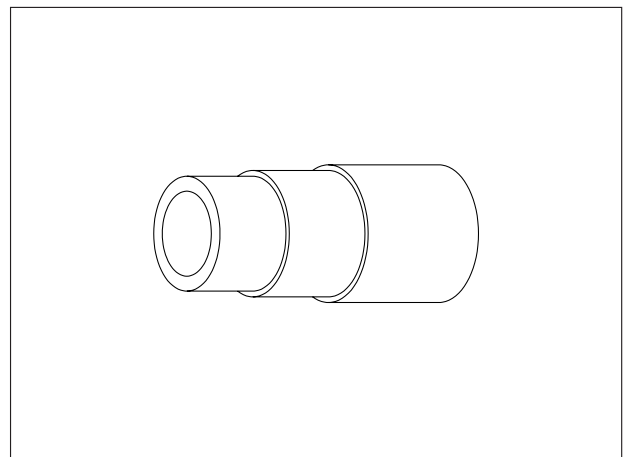
Труба легко гнется, что обеспечивает быструю укладку даже при низких температурах.

При сухой укладке предпочтительней использовать металлопластиковую трубу „Sorire“, так как ее коэффициент линейного расширения ниже, чем у полиэтиленовой трубы „Sorhex“.

Более подробную информацию можно найти в технических данных „Combi-System“—прессовая техника и „Combi-System“—резьбовая техника.



Система панельного отопления „Cofloor“ с монтажным набором „Unibox“



Труба „Sorire“ 14x2 мм для системы сухой укладки „Cofloor“

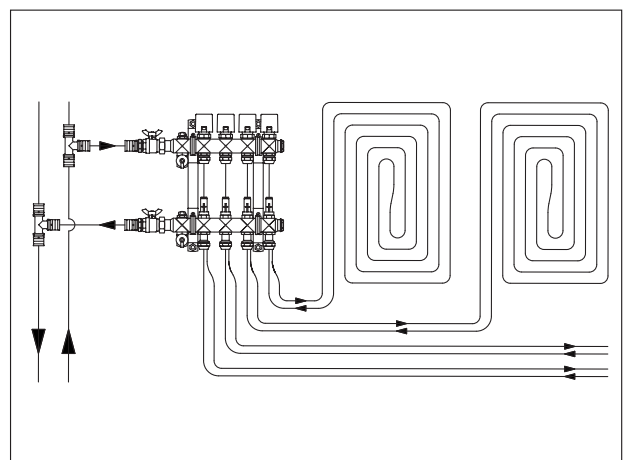


Схема со стальной гребенкой „Multidis SF“

Описание:

Монтажный мат для сухой укладки

Монтажный мат с канавками для укладки теплопроводных пластин. Для металлопластиковой трубы „Sorire“ 14 x 2 мм.

Для укладки с шагом от 12,5 до 25 см.

Из вспененного полистирола (EPS), группа теплопроводности: WLG 035, высота: 25 мм.

Максимальная нагрузка: 60 кН/м², класс материала B1 по DIN 4102, термическое сопротивление R = 0,5 (м² К)/Вт.

Размер: 1,00 м x 0,50 м = 0,5 м²

Количество в упаковке: 10 матов в пленке (= 5 м²)

Артикул № 140 28 00 (= 1 мат)

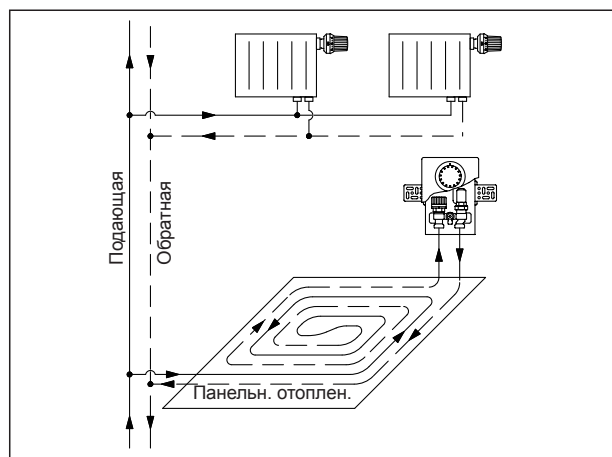


Схема с монтажным набором „Unibox“

Теплопроводные пластины

Для металлопластиковой трубы „Sorire“ 14 x 2 мм.

Из оцинкованной жести, со штампованными бороздками для излома,

для укладки на мат.

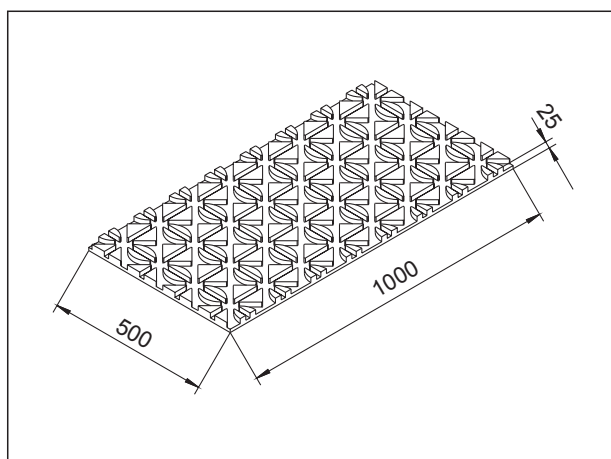
Длина пластины: 998 мм,

ширина пластины: 122 мм,

толщина пластины: 0,4 мм.

Количество в упаковке: 48 штук в картоне

Артикул № 140 28 50 (= 1 пластина)



Размер монтажного мата для сухой укладки

Разворотные пластины

Для укладки металлопластиковой трубы „Sorire“ 14 x 2 мм в области разворота (при укладке по меандрической схеме с шагом 12,5 см).

Из оцинкованной жести, для укладки на мат для сухой укладки.

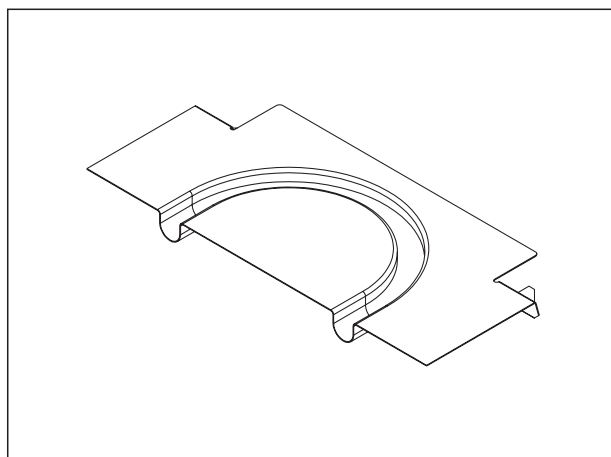
Длина пластины: 110 мм,

ширина пластины: 245 мм,

толщина пластины: 0,5 мм.

Количество в упаковке: 25 штук в картоне

Артикул № 140 28 55 (= 1 пластина)



Теплопроводная разворотная пластина

Функции:

Монтажные маты для сухой укладки, теплопроводные прямые и разворотные пластины .

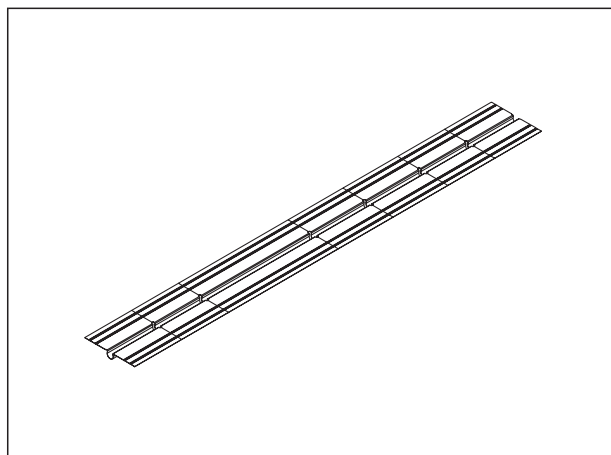
Монтажные маты для сухой укладки одновременно являются теплоизоляцией и подосновой для теплопроводных прямых и разворотных пластин. Специальные канавки на матах позволяют произвести укладку металлопластиковой трубы „Sorire“ 14 x 2 мм по меандрической или улиткообразной схеме.

Монтажный мат позволяет легко зафиксировать теплопроводные прямые и разворотные пластины. Труба „Sorire“ диаметром 14 мм надежно крепится за счет омегаобразной формы канала. Укладку может провести даже один специалист.

Необходимый шаг укладки точно соблюдается.

Теплопроводные пластины способствуют однородному теплораспределению по всей поверхности покрытия стяжки. Штампованные бороздки для излома позволяют оптимизировать укладку в соответствии с габаритами помещения.

Разворотные теплопроводные пластины не только способствуют улучшению теплопроводности в краевых зонах, но и облегчают укладку трубы по меандрической схеме.



Теплопроводная пластина

Описание:

Краевая изоляция

Из вспененного полиэтилена, с перфорацией. Для компенсации расширения (более 5 мм) нагреваемой стяжки в соответствии с DIN EN 1264-4, DIN 18560-2.

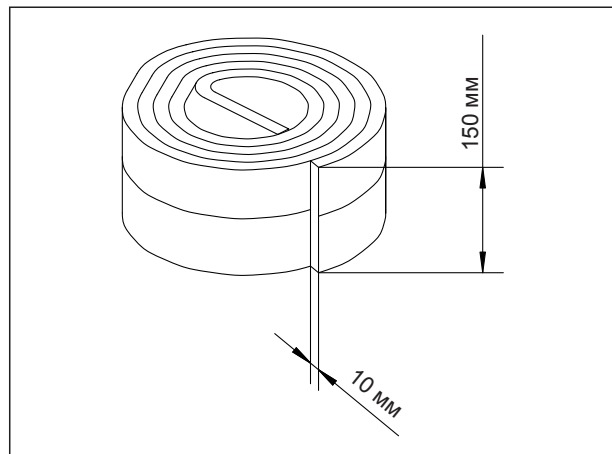
С самоклеящейся пленкой, служащей для уплотнения стыков между матами для сухой укладки и краевой изоляцией.

Подходит для стандартных цементных и наливных стяжек, а также стяжек сухого типа.

Высота: 150 мм, толщина: 10 мм, длина рулона: 25 м.

Количество в упаковке: 8 рулонов в пластиковом пакете (= 200 м)

Артикул № 140 20 90 (= 1 рулон)



Размер краевой изоляции

Функции:

Краевая изоляция

Для устройства краевых швов между стяжкой и стеной.

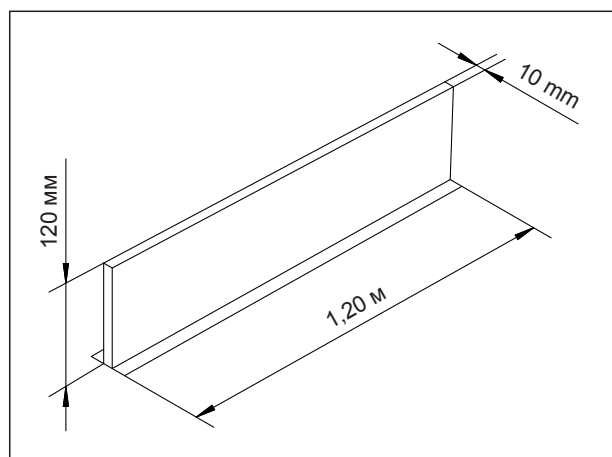
Пластичный материал краевой изоляции позволяет компенсировать тепловое расширение стяжки.

Вспененный полиэтилен не впитывает влагу и сохраняет свои свойства после заливки стяжки.

Самоклеящаяся пленка предохраняет от проникновения стяжки в изолирующий слой.

Краевая изоляция применяется для стандартных цементных и наливных стяжек, а также стяжек сухого типа.

Перфорация поверхности краевой изоляции позволяет выровнять ее в один уровень с поверхностью готового пола.



Размер разделительного профиля

Описание:

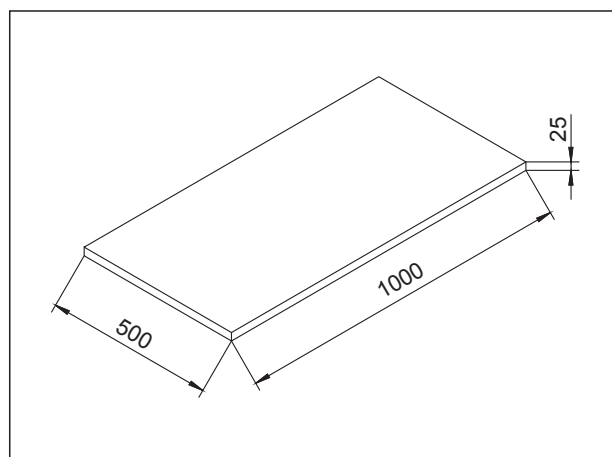
Разделительный профиль

Из вспененного полиэтилена, посаженного на жесткое, пластиковое, самоклеющееся основание.

Компенсирует тепловое расширение стяжки по DIN EN 1264-4, DIN 18560 T2.

Высота: 120 мм, толщина: 10 мм, длина: 1,20 м.

Количество в упаковке: 20 штук в картоне (= 24 м)
Артикул № 140 20 91 (= 1 разделительный профиль)



Размер гладкого монтажного мата

Функции:

Разделительный профиль

Для устройства деформационных швов в стяжке, напр. в местах деформационных швов несущей конструкции и дверных проходах. Конструкция разделительного профиля позволяет надежно разделить поверхность стяжки.

Самоклеящееся основание облегчает монтаж на верхний слой изоляции.

Разделительный профиль не впитывает влагу и сохраняет свои свойства после заливки стяжки.

Описание:

Гладкий мат для укладки в зоне гребенок

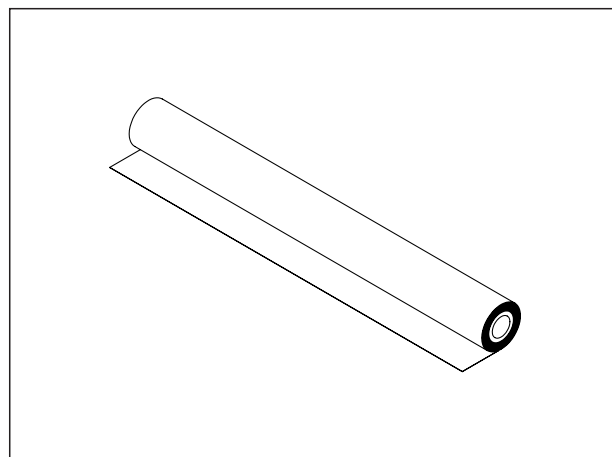
Гладкий монтажный мат для укладки в зоне гребенок и дверных проходах.

Из вспененного полистирола (EPS), группа теплопроводности: WLG 035, высота: 25 мм.

Максимальная нагрузка: 60 kN/m²,
класс материала B1 по DIN 4102,
термическое сопротивление R = 0,71 (м² К)/Вт.

Размер: 1,00 м x 0,50 м = 0,5 м²

Количество в упаковке: 19 матов в пленке (= 9,5 м²)
Артикул № 140 28 57 (= 1 мат)



Полиэтиленовая пленка

Функции:**Гладкий мат для укладки в зоне гребенок**

Площади, на которых невозможно использовать монтажные маты со стандартным шагом, напр. дверные проходы или зоны перед гребенками, рекомендуется покрывать гладкими монтажными матами.

В зоне подключения гребенки, где трубопроводы укладывают очень часто, рекомендуется положить гладкие маты и прорезать в них термоножом канавки под трубу.

Описание:**Полиэтиленовая пленка**

Используется в качестве изоляции между наливной стяжкой и системой для сухой укладки.

Толщина 0.2 мм, размер рулона 25 м x 4 м

Количество в упаковке: 1 рулон

Артикул № 140 28 95 (= 1 рулон)

Функции:**Полиэтиленовая пленка**

Полиэтиленовую пленку помещают между наливной стяжкой и системой для сухой укладки. Предохраняет от возникновения проскальзывания между слоем теплопроводных пластин и наливной стяжкой при контакте. Дополнительно предохраняет от попадания влаги в теплоизоляционный слой.

Описание:**Термонож**

Инструмент для прорезания канавок для труб.

Кабель электропитания длиной 2 м с евроштекером.

Время нагрева ножа ок. 6 – 8 секунд,

рабочее напряжение: 230 В – 50 Гц,

потребляемая мощность: 60 Вт,

класс защиты: II

Артикул № 140 28 91 (= 1 инструмент)

Функции:**Термонож**

При монтаже трубы в зоне гребенок или дверных проходах с помощью термоножа можно прорезать канавки для укладки трубы с нестандартным шагом в гладких монтажных матах.

Описание:**Маркер для установки влагомера**

из пластика

Для маркировки мест для установки влагомеров в стяжке.

Набор = 5 маркеров,

количество в упаковке: 10 наборов в картоне.

Артикул № 140 90 90 (= 1 набор / 5 маркеров)

Функции:**Маркер для установки влагомера**

Для маркировки мест установки влагомеров, для определения остаточной влажности в нагреваемой цементной или ангидридной стяжке.

Установив маркер для влагомера в соответствующем месте, напр. в поворотной петле, при отборе пробы возможность повреждения трубы исключается.

Нормы и правила:

EnEV	Распоряжение по сбережению ресурсов
DIN V 4108-6	Теплоизоляция и энергосбережение в строительстве
DIN V 4701-10	Энергоаудит систем отопления и кондиционирования
VOB	Порядок принятия работников на строительные работы; раздел C
DIN EN 1264	Системы напольного отопления и компоненты
DIN EN 12831	Системы отопления в зданиях-метод расчета отопительной нагрузки
DIN EN 13163	Теплоизоляционные материалы из пенополистирола в строительстве
DIN 4102	Возгораемость материалов
DIN 4108	Теплоизоляция в строительстве
DIN 4109	Звукоизоляция в строительстве
DIN 18164	Пенополистирол как изоляционный материал в строительстве
DIN 18195	Гидроизоляция конструкций
DIN 18202	Допуски в строительстве
DIN 18336	Изоляция от проникающей воды
DIN 18560	Стяжки в строительстве

Установка и монтаж:**Расчет параметров**

Перед монтажом системы напольного отопления Oventrop "Cofloor" в первую очередь необходимо провести расчет. Компьютерная программа Oventrop позволяет сделать расчет теплотребности и контуров напольного отопления, а также составить спецификацию по системе "Cofloor". Программа распространяется на компакт-дисках или через интернет (www.ventrop.de).

Условия для начала монтажа

Условием для монтажа водяного напольного отопления является, в соответствии с DIN EN 1264-4, окончание внутренних отделочных работ и закрытие контура наружных ограждений, т. е. окна и наружные двери должны быть установлены.

В соответствии с DIN 18560-2, раздел 4 "Строительные нормы", должны соблюдаться требования к несущей конструкции пола:

- бетонная плита перекрытия должна быть сухой;
- обеспечить ровную поверхность;
- не допускать местных неровностей, например, труб и прочего, что может вызывать мостиковый контакт;
- если на несущее основание укладываются трубы или кабели, то они должны быть укреплены; за счет выравнивающего слоя следует создать ровную поверхность, несвязанную отсыпку использовать нельзя.
- швы конструкции должны проходить прямолинейно.

Допуски уровня и наклона должны соответствовать DIN 18202.

Согласно DIN 18195, перед укладкой цементной стяжки в помещениях, примыкающих непосредственно к грунту на бетонную плиту должна быть уложена гидроизоляция для защиты от почвенной влаги и непроникающей воды. Если затем используются теплоизоляция из полистирола, то гидроизоляцию из PVS и битумосодержащих материалов следует покрыть полиэтиленовой пленкой.

Если стяжка все же содержит остаточную влажность, ниже всей конструкции панельного отопления следует устроить дополнительный гидроизоляционный слой, чтобы впоследствии избежать повреждений строительной конструкции.

Все мероприятия по устройству изоляции должны быть четко определены проектной организацией.

Описание:

Барaban для размотки трубы

Для пластиковой трубы „Сорех“ и металлопластиковой трубы „Сорipe“

Артикул № 140 20 96

Функции:

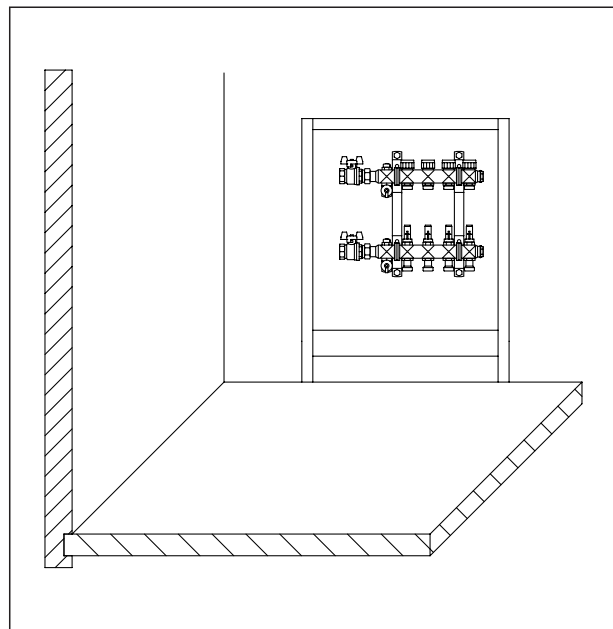
Барaban для размотки трубы

Облегчает размотку пластиковой трубы „Сорех“ и металлопластиковой трубы „Сорipe“, и позволяет осуществить укладку даже одному специалисту.

Распределительная гребенка

Перед монтажом панельного отопления/охлаждения "Cofloor" на место, определенное проектом, устанавливается стальная распределительная гребенка "Multidis SF". При использовании монтажного шкафа необходимо предусмотреть место для дополнительных компонентов, например сервоприводов, электропитания и коммутационной клеммной колодки, теплосчетчика, регулирующей станции с насосом.

Для регулирования температуры отдельных помещений необходимо проложить электропроводку и кабельную разводку от сервоприводов к комнатным термостатам.

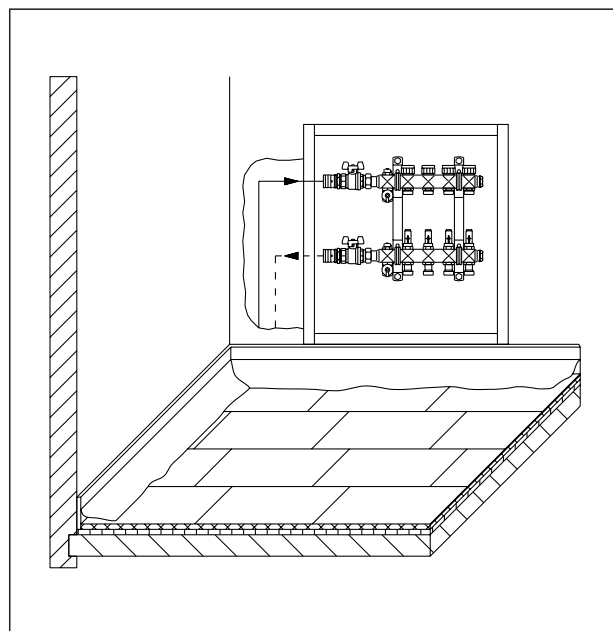


Стальная гребенка „Multidis SF“ в монтажном шкафу

„Unibox“

Если для регулирования температуры помещения применяется Unibox, его следует установить в стене перед прокладкой отопительного контура.

Для удобства последующего монтажа можно сразу подсоединить Unibox к обратному трубопроводу.



Укладка краевой изоляции

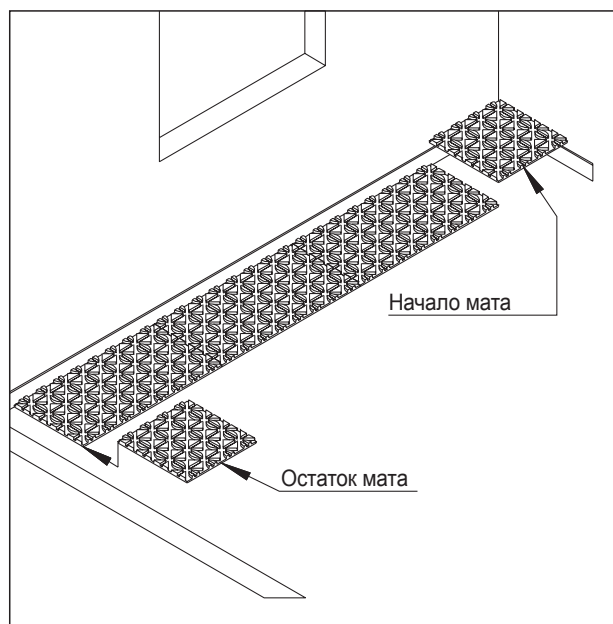
Краевая изоляция

Краевая изоляция Oventrop должна быть уложена вдоль всех стен помещения и других вертикальных конструкций. Она должна располагаться от несущей конструкции пола до верхнего края готового пола. Если используется многослойная изоляция, краевая изоляция может быть уложена под верхний слой теплоизоляции.

Для качественного прилегания к углам краевую изоляцию рекомендуется разрезать с тыльной стороны примерно до половины толщины.

Пленка на краевой изоляции служит для последующего уплотнения швов между краевой изоляцией и изоляционными пластинами.

Обрыв по перфорации облегчает удаление выступающего материала после окончания укладки напольного покрытия.



Монтаж матов для сухой укладки

Тепло- и шумоизоляция

При использовании матов для сухой укладки не требуется дополнительной звукоизоляции. Из соображений механической прочности использовать мягкие шумоизоляционные пластины вместе с монтажными матами для сухой укладки. Принимать во внимание рекомендации производителя элементов для сухой укладки.

Тепло- и звукоизоляцию укладывают на выровненную несущую конструкцию пола в соответствии с произведенным расчетом. Изоляционные пластины укладываются плотно и со смещением стыков. Многослойную изоляцию укладывают со смещением стыков по слоям. Шумоизоляцию укладывают, по возможности, под теплоизоляцией.

Монтажные маты для сухой укладки, теплопроводные прямые и поворотные пластины

Монтажные маты для сухой укладки плотно укладываются длинной стороной вдоль длинной стороны помещения. В конце помещения мат обрезается и остатком мата продолжают укладку с противоположной стороны помещения. При этом остаток обрезается так, чтобы совпали канавки для укладки теплопроводных пластин.

Зоны гребенки и дверных проходов укладываются гладкими монтажными матами.

В зависимости от схемы укладки (меандрической или улиткообразной) укладываются теплопроводные прямые и поворотные пластины. Штампованные бороздки для излома ускоряют укладку. Благодаря теплопроводным пластинам, монтажные маты для сухой укладки надежно соединяются между собой и без помощи фальцев.

Пленку краевой изоляции укладывают на монтажный мат для сухой укладки. В качестве дополнительной изоляции используют полиэтиленовую пленку толщиной 0,2 мм. Полиэтиленовой пленкой покрывают все помещение, укладывая отдельные полотнища с перехлестом. Если используется наливная стяжка, швы проклеивают с помощью клейкой ленты. Для предотвращения проникновения стяжки или влаги от стяжки, пленку краевой изоляции приклеивают к полиэтиленовой пленке.

Укладка трубы

Следующим шагом является укладка трубы в соответствии с проектом, при этом следует избегать перекручивания. При сухой укладке предпочтительней использовать металлопластиковую трубу „Soripe“ 14 x 2 мм, так как ее линейный коэффициент удлинения меньше, чем у полиэтиленовой трубы „Сорех“.

Для облегчения укладки используют барабан для размотки трубы.

Прямые теплопроводные пластины укладывают только на прямых участках, не доходя вплотную до области разворота. При укорачивании пластины следует обратить внимание, чтобы место излома было чистым, без заусенец. Иначе при сдвигах от теплового расширения труба может получить повреждения. Стыки матов для сухой укладки перекрываются теплопроводными пластинами.

Канавки для труб в гладких матах (в зонах гребенки, дверных проемах и граничных зонах) вырезают с помощью термоножа.

Форма укладки и указания

Возможны различные формы укладки, например, улиткообразная, которая всегда используется при регулировании температуры помещения с помощью Unibox. Это гарантирует равномерное распределение температуры. При меандрической форме укладки возникает падение температуры поверхности от начала к концу контура. Это не приемлемо при использовании Unibox.

В каждом отдельно взятом случае могут использоваться разнообразные варианты и смешанные формы.

При огибаниях и поворотах на 180° требуется соблюдать минимальный радиус изгиба, который составляет 5 наружных диаметров трубы при сгибании руками и 3 наружных диаметра при использовании трубогиба (для металлопластиковой трубы Soripe).

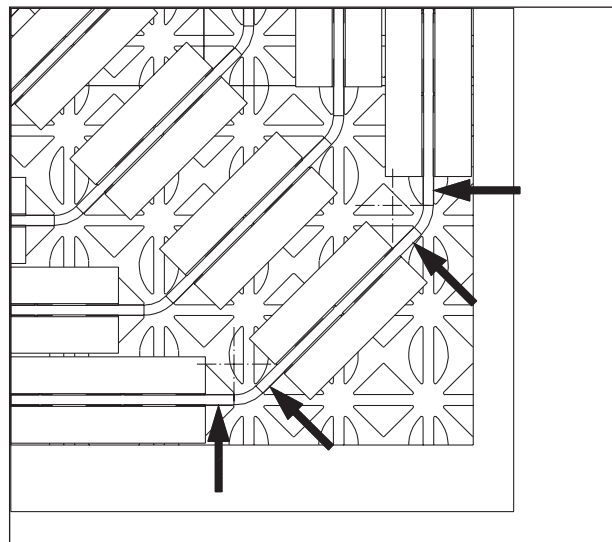
Надломленные места металлопластиковой трубы "Soripe" вырезают. Трубу соединяют муфтой (прес-муфта "Cofit P").

Муфта защищается от непосредственного контакта со стяжкой, например, полиэтиленом. Месторасположение муфты должно быть нанесено на плане раскладки.

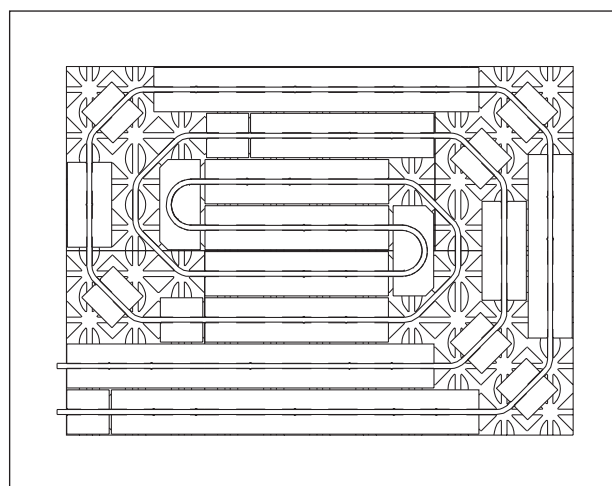
Таким же образом можно, при необходимости, удлинить трубу.

Перегиб PE-X трубы может принять первоначальную круглую форму при нагревании.

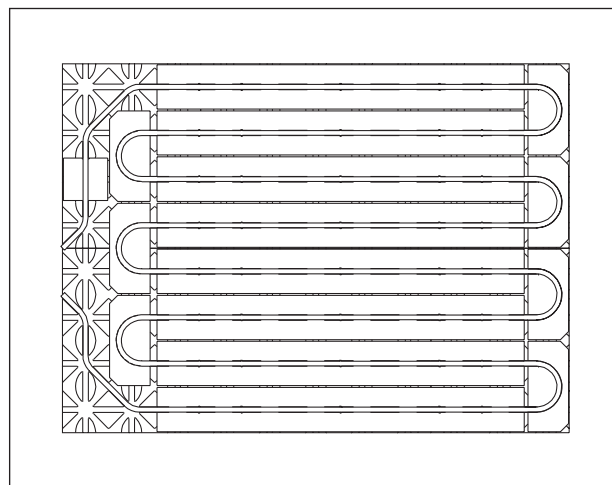
Необходимо согласовать схему прокладки отопительной трубы с площадью стяжки.



Изгиб трубы на 90° при улиткообразной схеме укладки



Улиткообразная схема укладки трубы



Меандрическая схема укладки трубы

Деформационные швы

В местах деформационных швов несущей конструкции пола необходимо устроить также швы и в стяжке (наливной или стяжке сухого типа).

В соответствии с DIN EN 284-4, устройство деформационных швов необходимо при площади цементной или ангидридной стяжки более 40 м² или при длине стороны более 8 м².

Согласно указаниям производителей стяжки необходимо предусматривать деформационные швы вдоль неполных стен и в дверных проемах, чтобы избежать возникновения трещин в конструкции.

Разделительный профиль Oventrop соответствует требованиям к устройству деформационного шва.

Разделительный профиль приклеивают с помощью самоклеющегося основания на пленку сверху мата и обрезают после заливки и сушки стяжки вровень с ее поверхностью.

Поверх деформационного шва на напольном покрытии необходимо устроить эластичный шов.

При использовании системы для сухой укладки Oventrop в помещении длиной 20 м необходим только краевой деформационный шов (краевая изоляция). Следует соблюдать рекомендации производителя элементов для сухой укладки.

Присоединение трубопровода, проверка

Присоединение к распределительной гребенке „Multidis SF“ или „Unibox“ возможно в зависимости от используемой трубы с помощью соединительных наборов со стяжными кольцами „Cofit S“. Следует соблюдать соответствующее руководство по монтажу. Перед заливкой стяжки необходимо провести опрессовку по DIN EN 1264-4 при давлении равном двойному рабочему и, как минимум, 6 бар. Составить протокол опрессовки.

Трубы должны быть защищены от замерзания.

Проконтролировать, чтобы монтажные маты или изоляционный слой были уложены ровно.

Неприлегающие места необходимо укрепить специальными приспособлениями, например, пластиковыми гвоздями, прижимающими дюбелями или приклеить к основе.

На одну квартиру или на помещение с площадью отапливаемого пола около 200 м² следует предусмотреть как минимум 3 маркера под прибор для измерения остаточной влажности стяжки. Рекомендуется как минимум по одному маркеру на каждую комнату. Установка маркера для влагомера в соответствующей точке, например, в месте поворота петли, предотвращает повреждение трубы при взятии буровой пробы.

Наливная стяжка, стяжка сухого типа

Заливка стяжки производится только при заполненных теплоносителем трубах.

При этом в трубах должно поддерживаться испытательное давление.

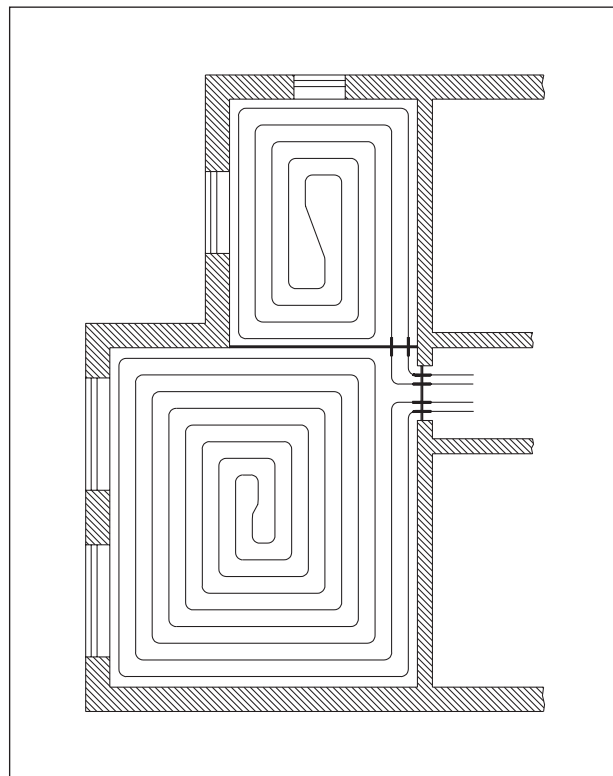
Раствор стяжки должен соответствовать действующим нормам и правилам, а также параметрам расчета.

Толщина стяжки, как правило, составляет 45 мм.

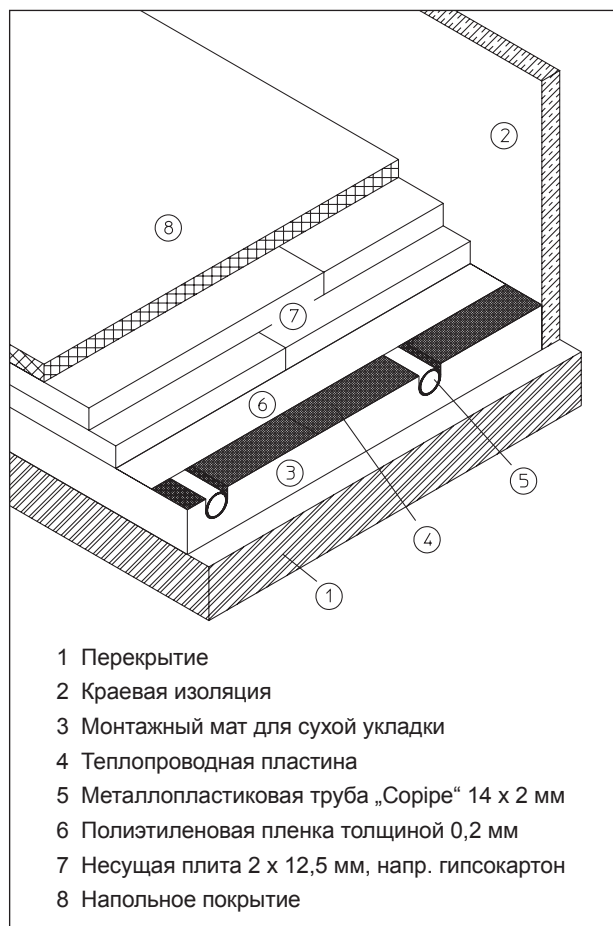
Соблюдайте предписания производителя стяжки.

Могут использоваться все добавки для стяжки, допущенные производителями для PE-X-труб, и способствующие увеличению теплопроводности, прочности на изгиб, уменьшению времени сушки или устройству тонкослойной стяжки с толщиной до 30 мм.

В качестве покрывающего слоя используются несущие плиты толщиной 12,5 мм (напр. гипсокартон, ДСП или фанера), которые укладывают в два слоя со сдвигом по слоям. Следует соблюдать указания производителя стяжки сухого типа. Температура подачи должна быть такой, чтобы температура ниже сухой стяжки не превышала 45 °С. При укладке дополнительных изоляционных слоев они должны выдерживать нагрузку мин. 150 кПа/м.



Места расположения деформационных швов



Конструкция теплого пола со стяжкой сухого типа

- 1 Перекрытие
- 2 Краевая изоляция
- 3 Монтажный мат для сухой укладки
- 4 Теплопроводная пластина
- 5 Металлопластиковая труба „Coripe“ 14 x 2 мм
- 6 Полиэтиленовая пленка толщиной 0,2 мм
- 7 Несущая плита 2 x 12,5 мм, напр. гипсокартон
- 8 Напольное покрытие

Ввод в эксплуатацию:

Отопительные контуры должны быть гидравлически увязаны в соответствии с расчетом.

Перед укладкой напольного покрытия проводят проверку работоспособности греющей стяжки и подтверждают протоколом.

Начинать нагрев следует не ранее, чем через:

- 21 день после заливки цементной стяжки
- 7 дней после заливки ангидридной стяжки

Нагревать медленно !

3 дня при темп. подачи ок. 25 °С , затем

4 дня с макс. расчетной темп. (макс. 55 °С)

Температуру подачи регулируют при этом с помощью автоматики. Вентиль должен быть настроен на номинальный расход.

При работе системы напольного отопления с цементной или ангидридной стяжкой вблизи отопительной трубы допускается макс. темп. 55 °С.

Соблюдайте предписания производителя стяжки.

Напольное покрытие должно подходить для теплого пола.

Перед укладкой напольного покрытия проводят дополнительный прогрев стяжки с целью окончательной просушки. При этом необходимо соблюдать рекомендации производителя напольного покрытия.

Макс. температура на поверхности пола:

- 29 °С в жилой зоне
- 35 °С в граничной зоне
- 33 °С в ванных комнатах.

При устройстве стяжки сухого типа необходимо проверить работоспособность отопительного контура в соответствии с DIN 1264-4. После этого можно сразу начинать укладку стяжки сухого типа. Необходимо соблюдать максимально допустимую температуру подачи, рекомендованную производителем стяжки.

Преимущества:

- вся система от обвязки котла до регуляторов температуры помещения из одних рук
- надежное крепление металлопластиковой трубы „Soripe“ 14 x 2 мм на мате для сухой укладки с помощью теплопроводных пластин
- укладку может провести даже один специалист, особенно с использованием барабана для размотки трубы
- быстрая укладка труб за счет легкого соблюдения шага
- меньшая высота по сравнению с наливной стяжкой
- оптимальное теплораспределение за счет теплопроводных пластин
- теплопроводные пластины можно легко обломить по штампованным канавкам под нужный размер без использования инструмента
- система сухой укладки позволяет сразу же после монтажа начать эксплуатацию напольного отопления
- также подходит для настенного отопления

Фирма оставляет за собой право на технические изменения.

Раздел каталога 13

ti 173-0/10/MW

Данные 2006