

Набор для подключения отопительного прибора „Multimodul”

Описание:

Набор для подключения отопительных приборов к трубопроводам „Multimodul” Oventrop, состоит из шкафа, встраиваемого в стену, со встроенным вентилем, защитного чехла, крышки и 2 двух хромированных соединительных трубок, подключаемых с помощью присоединительных наборов со стяжными кольцами. Применяется как в двухтрубных, так и в однотрубных системах отопления. Для предварительной настройки, отключения, заполнения и опорожнения отопительных приборов. Уплотнительное кольцо шпинделя из этилен-пропилен-диен-каучука. Защитный колпачок имеет дополнительное мягкое уплотнение. Возможность использования инструмента для опорожнения и обслуживания. Трубо-проводы подключаются присоединительными наборами со стяжными кольцами (евроконус).

max. рабочая температура: 100 °C
max. рабочее давление: 10 бар
Артикул №: 101 56 51

Функции:

Набор для присоединения отопительных приборов „Multimodul” Oventrop особенно применяется для подключения отопительных приборов со встроенным вентилем. Монтаж может производиться как в стене, так и в полу, при этом необходимо учитывать возможность опорожнения. Возможна эксплуатация отопительных систем без отопительных приборов. Отопительный прибор монтируется лишь после окончания строительных работ, что позволяет избежать повреждений при проведении последних. Не требуется дополнительный монтаж и демонтаж отопительных приборов. Для проведения гидравлической увязки систем отопления производится предварительная настройка для изменения гидравлического сопротивления. Заполнение и опорожнение отопительного прибора осуществляется инструментом через отверстие для шланга 1/2". „Multimodul” имеет заводскую настройку на режим работы в двухтрубной системе отопления. Для работы в однотрубном режиме необходимо открыть байпасный винт. 35% затекания в отопительный прибор достигается при 1.5 оборотах настроечного винта.

Преимущества:

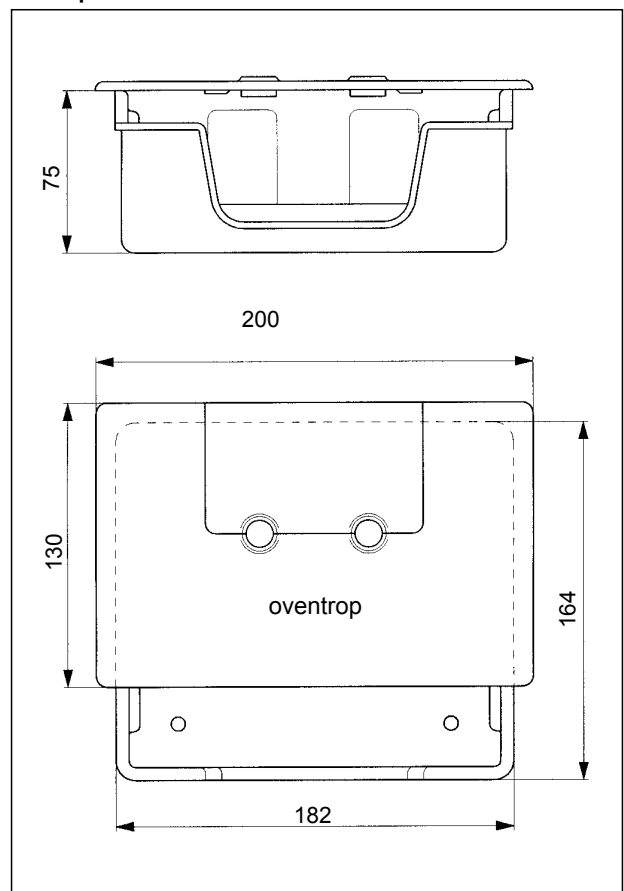
- раскладка трубопроводов и эксплуатация систем без отопительных приборов
- отопительные приборы надежно защищены от повреждения
- функция отключения, благодаря этой арматуре отопительные приборы могут заполняться и опорожняться
- подходит для однотрубных и двухтрубных систем отопления
- снижение затрат, так как отопительный прибор после монтажа остается на месте
- устанавливается как в стене так и в полу
- при ремонте помещения отопительный прибор может быть в любое время демонтирован, без опорожнения системы
- полный набор: шкаф, встраиваемый в стену, со смонтированной арматурой, хромированные соединительные трубки с резьбовыми присоединительными элементами, крышка белого цвета RAL 9010, защитного чехла из трудносгораемого пенопласта.

Установка и монтаж:

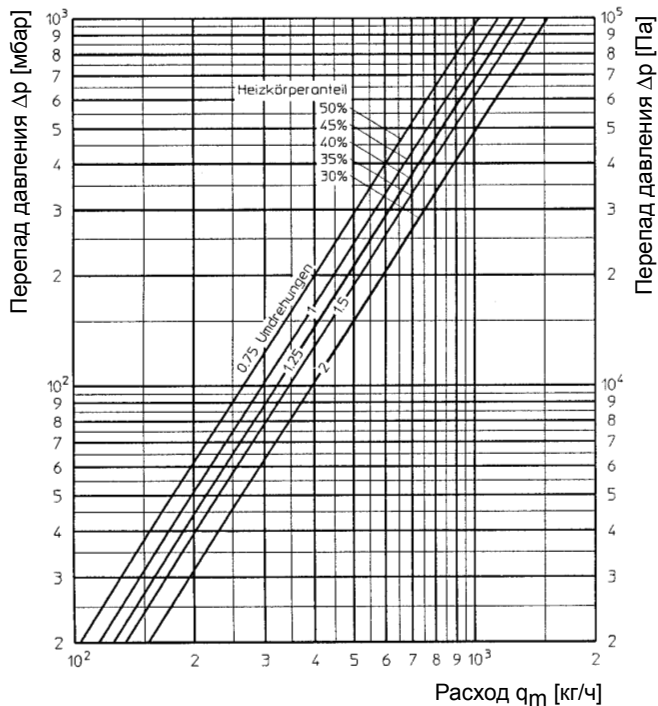
Шкаф, встраиваемый в стену, должен быть установлен соосно присоединительным патрубкам отопительного прибора, при этом верхняя грань готового пола не должна лежать выше маркировки защитной крышки. При монтаже „Multimodul” в стену необходимо учитывать, что расстояние между маркировкой и присоединительными патрубками радиатора было не менее 120 мм (см. рис. на следующей странице). Шкаф должен быть так установлен и закреплен, так чтобы он выступал соответствующей предполагаемой толщине штукатурки. Защитная крышка и готовая стена должны лежать на одном уровне. Присоединение трубопроводов осуществляется с помощью присоединительных наборов со стяжными кольцами. Для труб различных материалов и диаметров Oventrop предлагает соответствующие соединения. Для затягивания соединений требуется специальный ключ (напр. Oventrop арт. № 140 10 91). Заполнение системы отопления, гидравлическое испытание трубопроводов и ввод в эксплуатацию системы может осуществляться без отопительных приборов. В заключение шкаф закрывается защитной крышкой. После отделочных работ монтируются отопительные приборы. При этом верхняя часть защитного чехла из пенопласта удаляется и отопительный прибор присоединяется прилагаемыми хромированными соединительными трубками и присоединительными наборами со стяжными кольцами. Защитная крышка надевается снизу на соединительные трубки, а пластина сверху вводится в канавки до упора. Собранный прибор вдавливается.



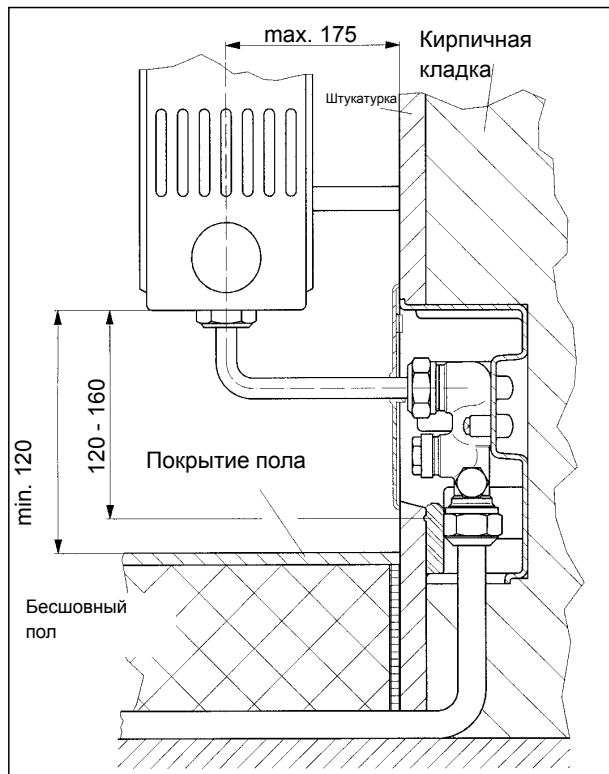
Размеры:



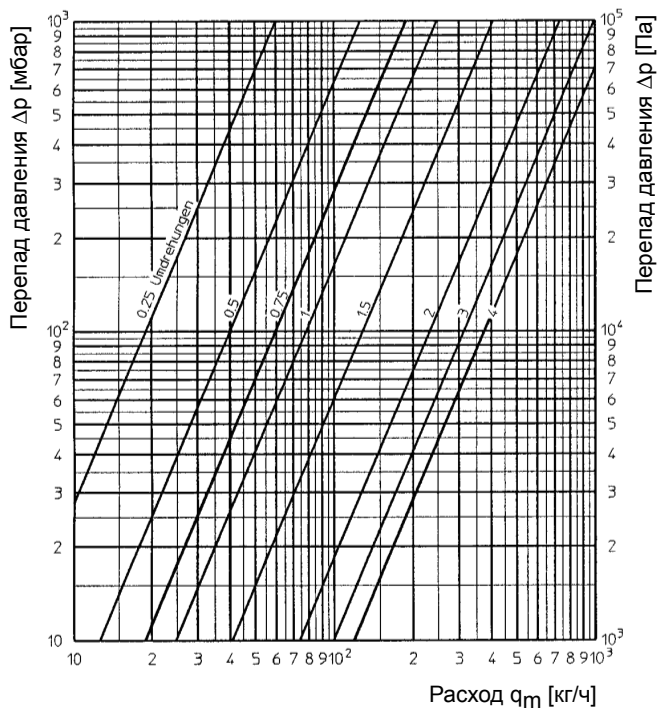
Работа в одноструйном режиме с вентиляльной вставкой Oventrop арт. № 101 80 80/81 при пропорциональном отклонении 2 К



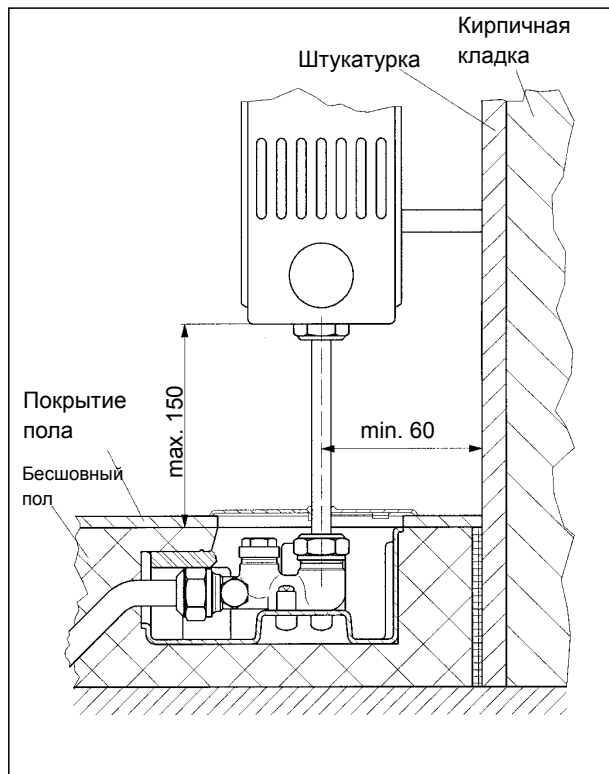
Монтаж „Multimodul“ в стене:



Двухтрубный режим (байпасный винт закрыт)



Монтаж „Multimodul“ в полу:



Фирма оставляет за собой право на технические изменения.

Раздел каталога 1
ti 104-0/10/4.2000/MW