

Описание:

Вентиль с прямой врезкой Oventrop по DIN 3844, серия 2 (Ду 10 - Ду 50).

Для жидкостей до 150 °С, PN 16.

Вода, пар низкого давления*) (0,5 бар, 110 °С), минеральные масла, жидкое топливо и масло для гидросистем.

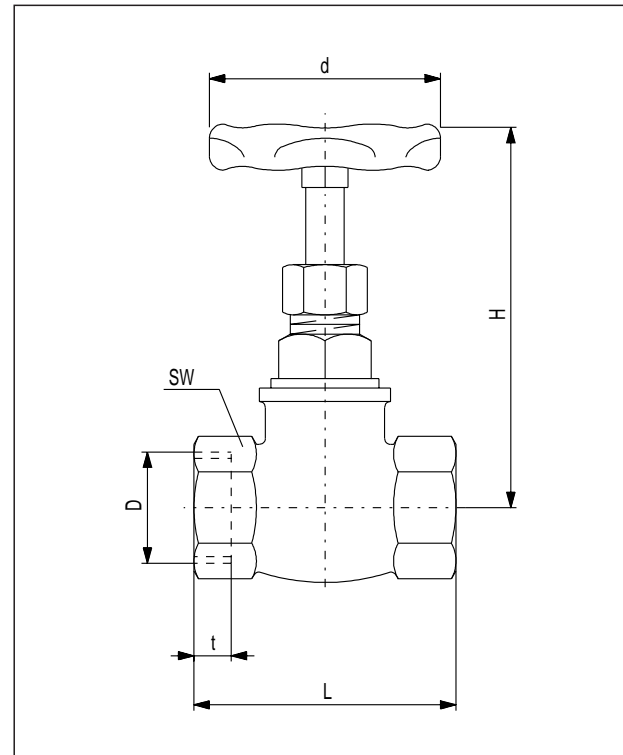
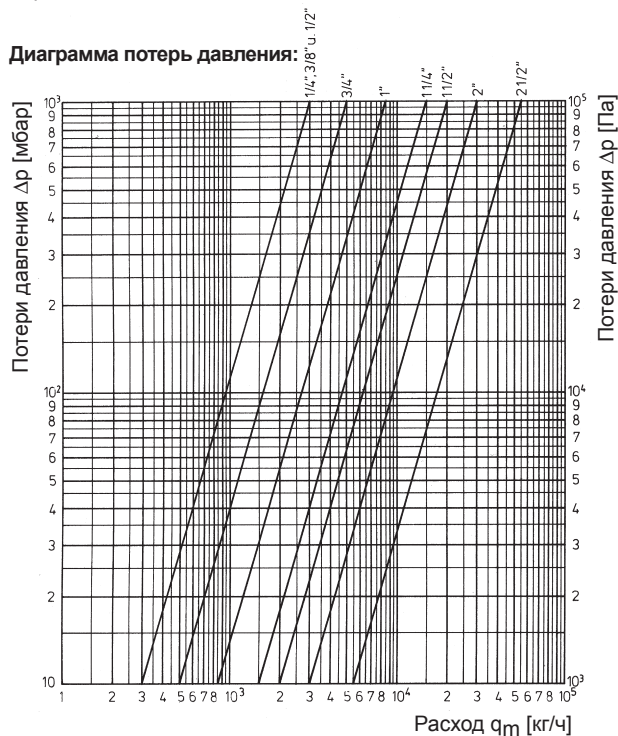
Максимальное рабочее давление для воздуха: 6 бар.

*) не для сжиженных газов группы 1 в соответствии с нормами 97/23/EG.

Исполнение:

Корпус из бронзы. Вентильная часть из латуни, набивка сальника из тефлоносодержащего материала, металлический маховик, тарелка вентиля с уплотнением из PTFE (тефлон).

Размеры:



Размеры и артикул №:

Ду	D DIN EN 10226	L	t	H max.	d	SW	kvs*	Zeta*	Вес в граммах	Артикул №
8	Rp 1/4	51	9,7	92	50	22	3,0	2	275	105 20 02
10	Rp 3/8	51	10,1	92	50	22	3,0	4	255	105 20 03
15	Rp 1/2	61,5	13,2	92	50	27	3,0	12	300	105 20 04
20	Rp 3/4	71,5	14,5	102	60	32	5,0	14	450	105 20 06
25	Rp 1	82	16,8	116	60	41	8,5	12	665	105 20 08
32	Rp 1 1/4	97	19,1	140	80	50	15,0	12	1055	105 20 10
40	Rp 1 1/2	107	19,1	147	80	55	20,0	12	1335	105 20 12
50	Rp 2	132	23,4	170	90	70	30,0	14	2105	105 20 16
65	Rp 2 1/2	160	26,7	210	100	85	55,0	12	3480	105 20 20

* Значение kvs в м³/ч при Δp 1 бар. Значение Zeta относительно внутреннего диаметра трубы по DIN 2440.

Фирма оставляет за собой право на технические изменения.

Раздел каталога 5
ti 28-0/10/MW
Данные 2007