

Описание:

Электромоторный быстросрабатывающий привод Oventrop 230 В для 2-позиционного регулирования без обратной связи, с резьбовым соединением М 30 х 1,5. Привод имеет ускоренный ход штока.

Арт. №:

101 27 10

230 В, 2-позиционный

Технические параметры:

Рабочее напряжение: 230 В АС, +10...-15%
 Потребляемая мощность: 2,5 Вт (рабочий режим)
 0,5 Вт (в крайних положениях)
 Управление: 2-позиционный
 (простой замыкающий контакт)
 Макс. ход: 6,5 мм
 Перестановочное усилие: > 90 Н
 Скорость хода штока: ок. 3 с
 Тип защиты: IP 54
 Класс защиты: II по EN 60730
 Темп. теплоносителя: макс. +100 °С
 Темп. окруж. среды: 0...+60 °С, без конденсата
 Присоединит. кабель: 3-жильный, длиной 1,5 м

Установка и монтаж:

Электрическое подключение должно осуществляться в соответствии с установленными нормами и правилами. Присоединительный кабель не должен соприкасаться с горячими отопительными приборами или трубопроводами, так как это ведет к преждевременному изнашиванию материала кабеля.

Монтаж осуществляется с помощью накидной гайки, дополнительный инструмент или юстировка не требуется. Электромоторные сервоприводы Oventrop могут монтироваться в любом положении, кроме "вертикально вниз".

Область применения:

Электромоторные приводы Oventrop 230 В (2-позиционный) используются в комбинации с соответствующими регуляторами в системах отопления, охлаждения и кондиционирования. В том числе они применяются с трехходовыми вентилями Oventrop для быстрого переключения в системах отопление/охлаждение, а также для быстрого двухпозиционного управления вентиляторными конвекторами, индукционными приборами и небольшими нагревателями/охладителями.

Приводы могут комбинироваться со следующими вентилями Oventrop с резьбовым соединением М 30 х 1,5:

- термостатическими вентилями всех серий
- трехходовыми вентилями для переоборудования
- регулирующими вентилями „Сосон“ для панелей охлаждения
- трехходовыми разделительными и смесительными вентилями
- регулирующими вентилями „Нусосон Т/ТМ“

Функции:

Шток электромоторного сервопривода приводится в движение в обоих направлениях мотором. Замыкание контакта на коричневой жиле ведет к поднятию штока. Как только контакт размыкается - шток опускается.

Также привод имеет электронную функцию отключения при перегрузках и в крайних положениях штока.

Максимально допустимая длина кабеля (3 х 1,5 мм²) между сервоприводом и регулятором - 40 м. При установке в цепь выравнивающего конденсатора (макс. емкость 1,5 нФ) - максимально допустимая длина кабеля 15 м.

Фирма оставляет за собой право на технические изменения.

Раздел каталога 1
 ti 208-0/10/MW
 Данные 2007

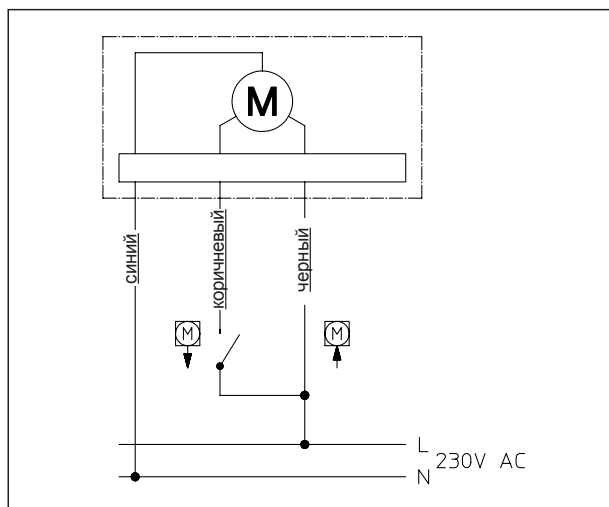
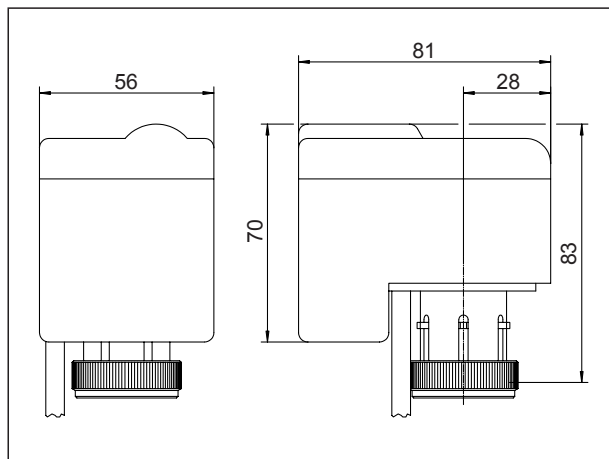
**Размеры:**

Схема подключения

Напряжение на черной жиле – шток опускается

Напряжение на черной и коричневой жиле – шток поднимается