

Арматура для солнечной техники „Regusol”

Область применения:

Арматура Oventrop для солнечной техники позволяет соединить в солнечном контуре коллектор с бойлером. Предлагаются как отдельные компоненты, так и целостная система, полностью смонтированная группа арматуры с подходящей изоляцией. В системах, в которых подающая от коллектора к бойлеру (подогретый теплоноситель) и обратная (охлажденный теплоноситель) расположены параллельно, применяется передаточная станция „Regusol”. При разделенном трубопроводе можно установить насосную линию „Regusol”. Для заполнения солнечного контура теплоносителем или его слива есть устройство для заполнения и слива „Regusol”. Во избежание избыточного давления передаточная станция и насосная линия оснащены предохранительной группой, в которой есть также выходы для подключения расширительного бака. Арматура „Regusol” подходит для обычных теплоносителей на основе гликоля (например, Tufosor HTL).

Преимущества:

- высокая функциональная безопасность
- вся арматура от одного поставщика
- поставляется система целиком
- высокоценные материалы
- монтаж, не отнимающий много времени
- в пусковой период выдерживает температуру до 160 °C
- постоянная нагрузка до 120 °
- с изоляцией



Передаточная станция „Regusol”



Насосная линия „Regusol”



Устройство для промывки и заполнения „Regusol”

Описание / Технические данные:

Передающая станция „Regusol” с предохранительной группой

для подключения к солнечному контуру Ду 25 резьбовым соединением со стяжным кольцом „Regusol” (следует заказать отдельно).

Полностью смонтированная и проверенная на герметичность единица, с возможностью подключения мембранного расширительного бака к предохранительной группе.

- с функцией отключения по подающей и обратной линиям
- с настраиваемым и отключаемым измерителем расхода в солнечном контуре
- с устройством для монтажа на стене и изоляцией

Расстояние между подающей и обратной: 100 мм
 Рабочая температура: 120 °С
 Кратковременная температура запуска: 160 °С
 Максимальное рабочее давление (предохранительный клапан): 6 бар
 Циркуляционный насос Grundfos: UPS 25-60
 Мощность ступень 1: 45 Вт
 ступень 2: 65 Вт
 ступень 3: 90 Вт

максимальная высота подачи: 6 м
 максимальная мощность подачи: 4,5 м³/ч

Область настройки измерителя расхода:
 1-6 л/мин: Арт. № 136 00 49
 2-14 л/мин: Арт. № 136 00 51

Насосная линия „Regusol” с предохранительной группой для подключения к солнечному контуру Ду 25 резьбовым соединением со стяжным кольцом „Regusol” (следует заказать отдельно).

Полностью смонтированная и проверенная на герметичность единица, с возможностью подключения мембранного расширительного бака к предохранительной группе.

Технические данные те же, что и для передающей станции „Regusol”.

Область настройки измерителя расхода:
 1-6 л/мин: Арт.-Nr. 136 20 49
 2-14 л/мин: Арт.-Nr. 136 20 51

Размеры:

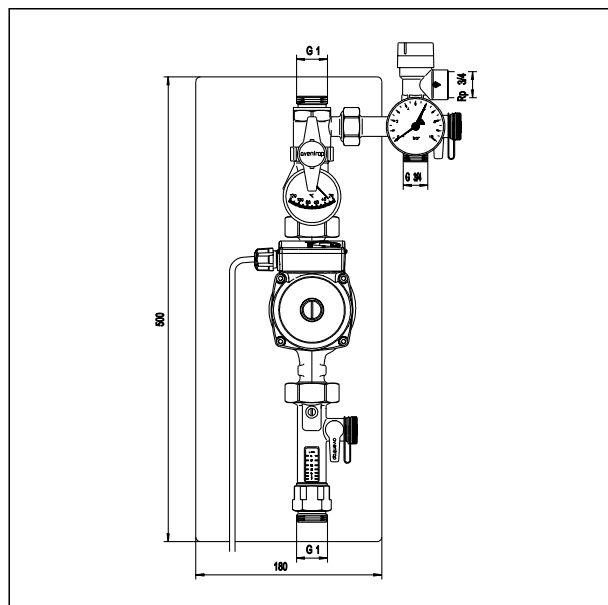
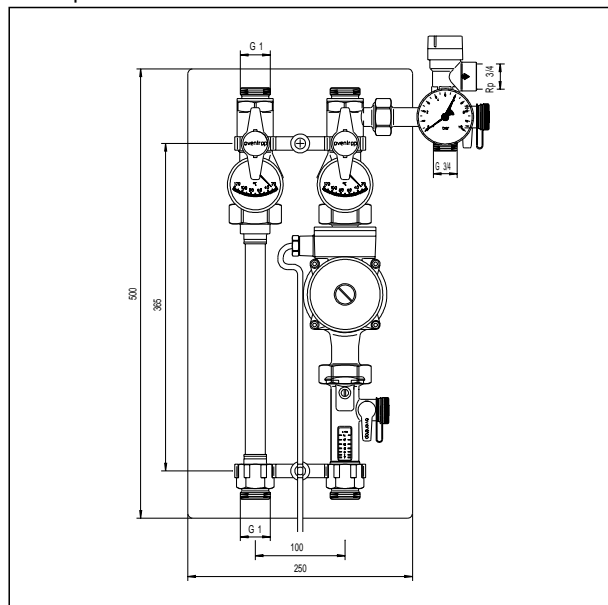
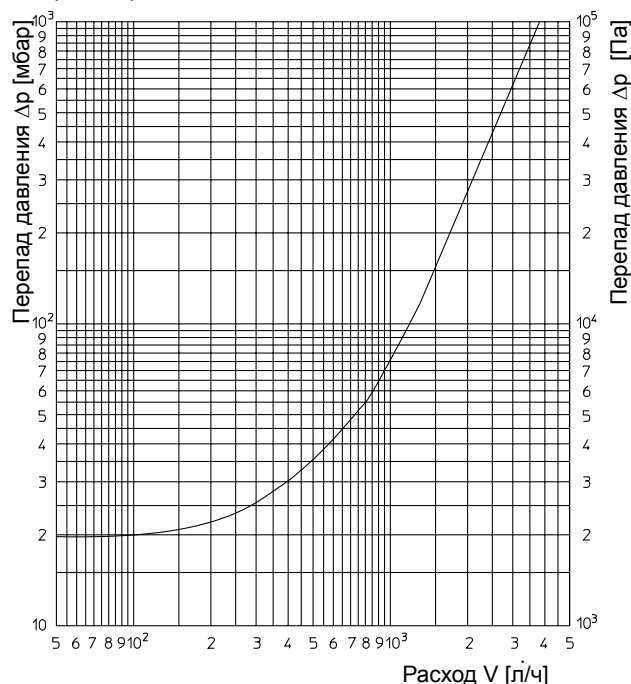


Диаграмма расхода:



Функции:

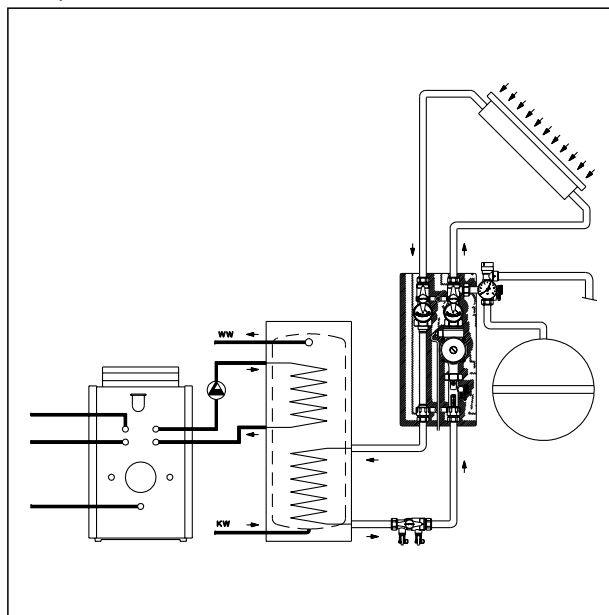
передаточная станция „Regusol” и насосная линия „Regusol” имеют на обратной линии шаровый кран со встроенным обратным клапаном, который расположен в направлении потока за насосом. Обратный клапан предотвращает естественную циркуляцию при отключенном насосе. Через боковые штуцеры на шаровом кране монтируется предохранительная группа. Она оснащена предохранительным клапаном, дренажным шаровым краном и соединением под мембранный расширительный бак. К предохранительному клапану присоединяется спускной трубопровод к приемной емкости. Подходящий к солнечному контуру насос находится между шаровым краном и измерителем расхода, на котором устанавливается расчетный расход в системе солнечного отопления. Расходомер обладает дополнительной запорной функцией, так что в случае дефекта насос можно заменить, даже если шаровый кран на насосе закрыт. Передаточная станция „Regusol” в отличие от насосной линии имеет запорный шаровый вентиль еще и на подающей.

Оба шаровых крана для температурного контроля оснащены еще и термометром.

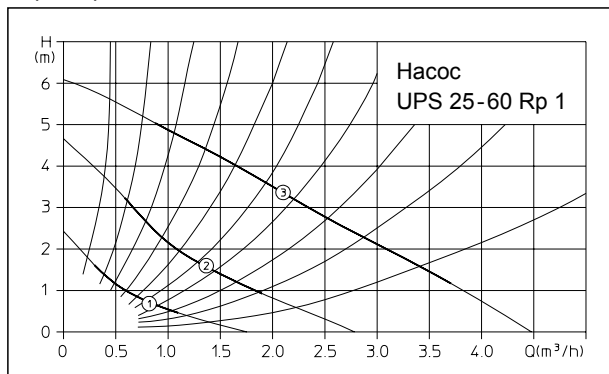
Входящие в поставку крепежные элементы для монтажа на стене позволяют быстро смонтировать систему, а благодаря комплекту изолирующих элементов из EPP изолировать ее даже в малом пространстве. С помощью резьбовых соединений со стяжным кольцом с металлическим уплотнением арматура „Regusol” надежно присоединяется к трубопроводу солнечного контура.

Соблюдайте инструкцию по монтажу и эксплуатации передаточной станции и насосной линии „Regusol”.

Изображение системы:

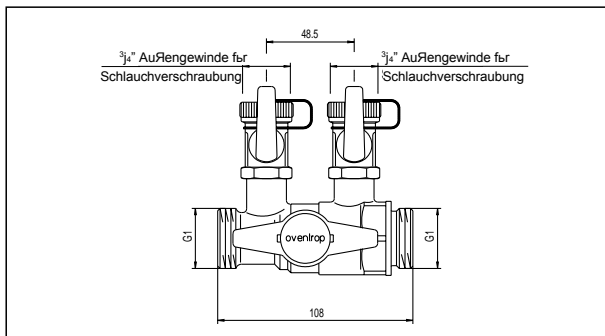


Характеристики насоса:

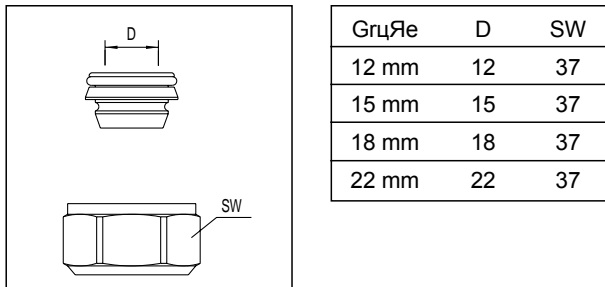


Иная арматура для солнечной техники:

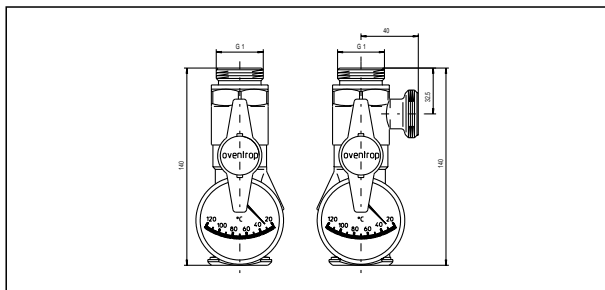
Устройство для промывки и заполнения „Regusol” монтируется в самом низком месте солнечного контура, имеет запорные шаровые краны, клеммное соединение.



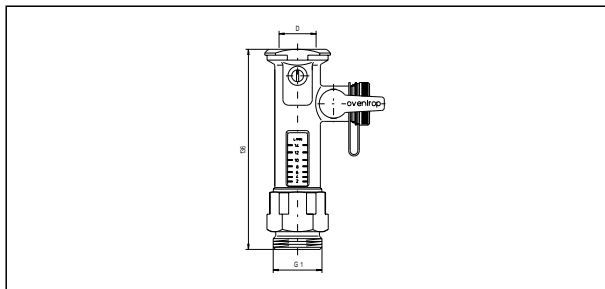
Резьбовые соединения „Regusol” со стяжным кольцом латунные, для подключения арматуры „Regusol” к солнечным контурам; подходят для медной и прецизионной стальной трубы.



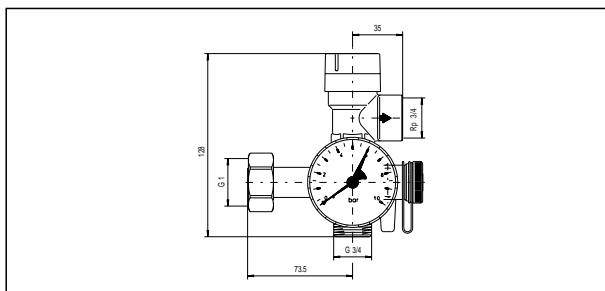
Запорный набор „Regusol” с 2 шаровыми кранами, встроенным обратным клапаном, 2 термометрами и трубой с ответным фланцем.



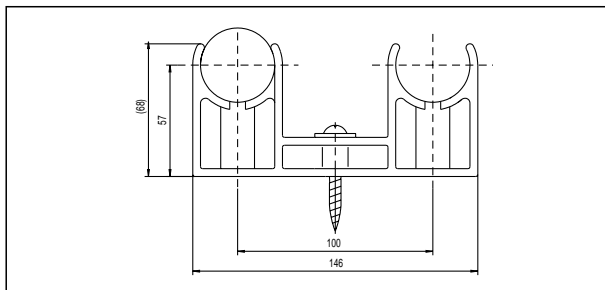
Расходомер с отключающей функцией и уплотнительным элементом



Предохранительная группа „Regusol” с предохранительным клапаном 6 бар, манометром 10 бар, шаровым краном для заполнения и опорожнения.



Набор для настенного монтажа „Regusol” с крепежами



Фирма оставляет за собой право на технические изменения.