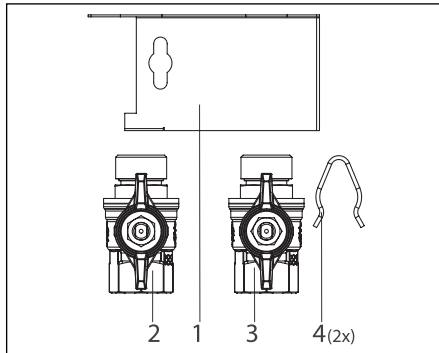




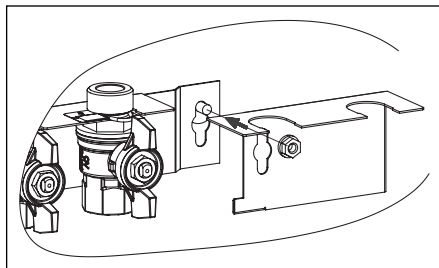
Kugelhahnanschlussleiste für Wohnungsstation „Regudis W-HTF“ mit gemischtem Heizkreis und Hochtemperaturabgang

Montageanleitung

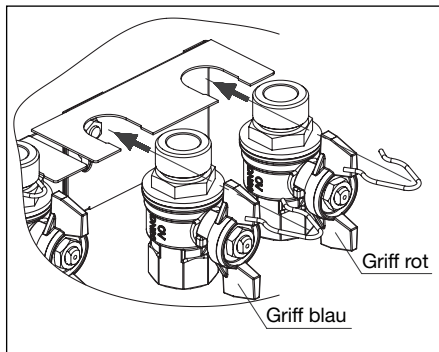


Lieferumfang:

1. Halteblech
2. Kugelhahn mit blauem Griff
3. Kugelhahn mit rotem Griff
4. Sicherungsfeder



Das Halteblech wird mit der Aufhängung der Kugelhahnleiste der Wohnungsstation (Art.-Nr.: 1341180) an der Grundplatte befestigt (Schrauben und Muttern der vorhandenen Anschlussleiste mit benutzen).

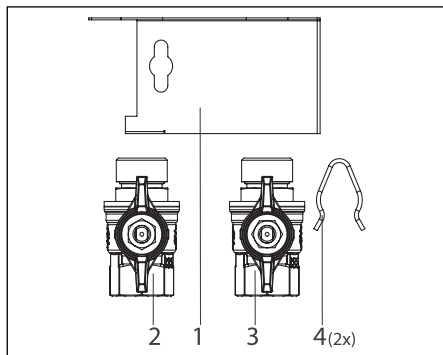


Die Kugelhähne in die Aufhängung der Anschlussleiste einhängen (den Kugelhahn mit rotem Griff in die rechte Einkerbung, den Kugelhahn mit blauem Griff in die linke Einkerbung positionieren)
Die beigelegten Sicherungsfedern unterhalb vom Blech zur Sicherung der Kugelhähne einschieben.

EN

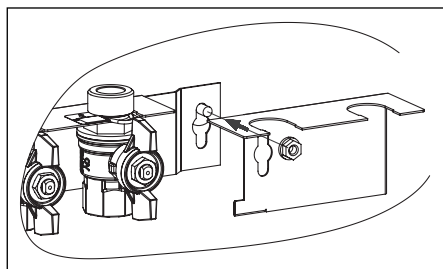
Ball valve connection set for dwelling station “Regudis W-HTF” with variable temperature circuit and high temperature outlet

Installation instructions

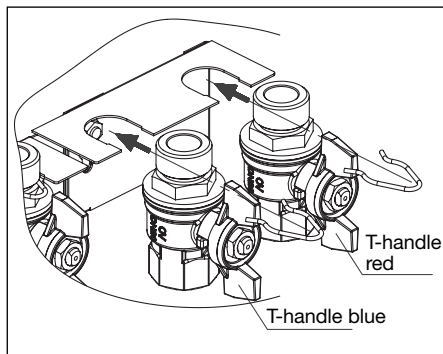


Extent of supply:

1. Fixing plate
2. Ball valve with blue handle
3. Ball valve with red handle
4. Locking spring



The fixing plate is fastened with the suspension of the ball valve connection set of the dwelling station onto the base plate (item no. 1341180) (use screws and nuts of the existing connection set).

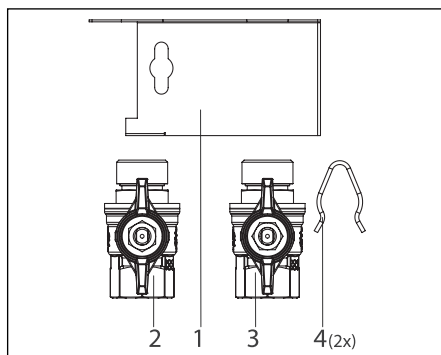


Mount the ball valves into the suspension of the connection set (position the ball valve with the red handle into the notch on the right hand side and the ball valve with the blue handle into the notch on the left hand side). Insert the enclosed locking springs below the plate to protect the ball valves.

FR

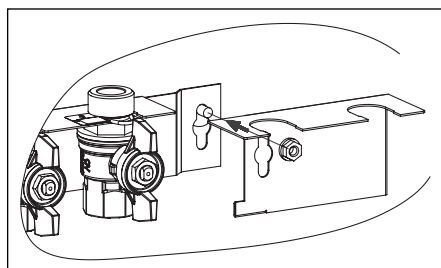
Bloc de raccordement pour robinets à tournant sphérique pour «Regudis W-HTF»
avec circuit de chauffage mélangé et raccordement à haute température

Instructions de montage

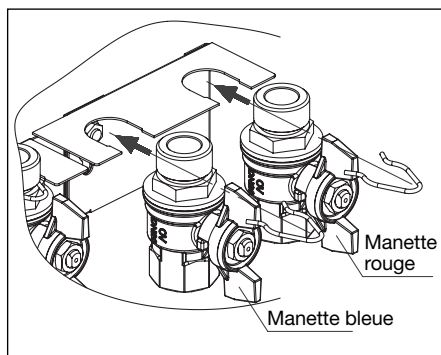


Fourniture:

1. Plaque de fixation
2. Robinet à tournant sphérique avec manette bleue
3. Robinet à tournant sphérique avec manette rouge
4. Clips d'arrêt



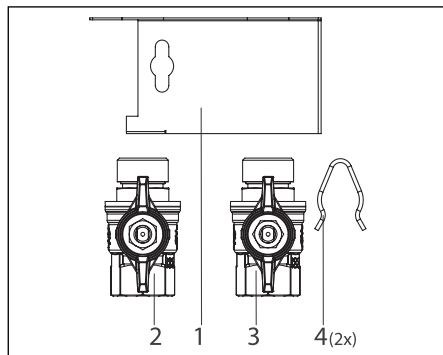
Fixer la plaque de fixation avec la suspension du bloc de raccordement pour robinets à tournant sphérique de la station d'appartement (réf. 1341180) sur l'embase (utiliser les vis et écrous de bloc de raccordement existant).



Suspendre les robinets à tournant sphérique au bloc de raccordement (positionner le robinet à tournant sphérique avec la manette rouge dans l'entaille à droite et le robinet à tournant sphérique avec la manette bleue dans l'entaille à gauche). Introduire les clips d'arrêt en dessous de la plaque pour sécuriser les robinets à tournant sphérique.

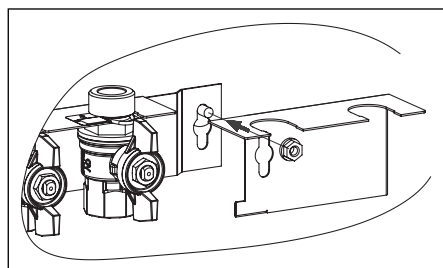
IT Barra di collegamento valvole a sfera per modulo satellite “Regudis W-HTF”
con circuito di riscaldamento miscelato e uscita alta temperatura

Istruzioni di montaggio

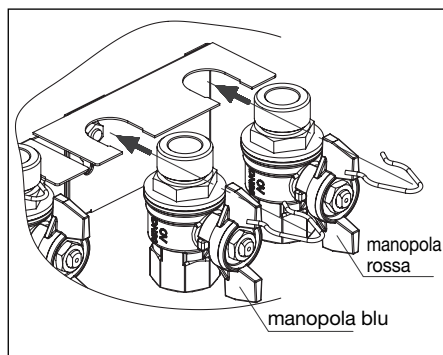


Componenti inclusi nella fornitura:

1. Lamiera di fissaggio
2. Valvola a sfera con manopola rossa
3. Valvola a sfera con manopola blu
4. Molla di sicurezza



La lamiera viene fissata alla piastra base tramite il gancio della barra valvole a sfera del modulo satellite (codice art. 1341180) (utilizzare la vite ed il dado della barra di collegamento)



Agganciare le valvole a sfera nella sospensione della barra di collegamento (posizionare la valvola con manopola rossa nell'intaglio a destra e quella con la manopola blu in quella sinistra). Inserire la molla di sicurezza sotto alla lamiera per fissare le valvole a sfera.