

Wärmemengenzähler-Anschluss-Set 2

für „Multidis SF“ Edelstahl-Verteiler für Flächenheizung und „Multidis SH“ Edelstahl-Verteiler für Heizkörperanbindung
Einbauanleitung

Ausführungen, Beschreibung:

Wärmemengenzähler-Anschluss-Sets mit „Hycocon DTZ“ Differenzdruckregler, abgestimmt auf den Einsatz mit „Multidis SF“ Edelstahl-Verteilern für Flächenheizung und „Multidis SH“ Edelstahl-Verteilern für Heizkörperanbindung für 2 bis 12 Heizkreise.

Im Rücklauf können handelsübliche Wärmemengenzähler mit flachdichtenden Gehäusen nachgerüstet werden:

mit Baulänge 110 mm und G ¾ Außengewinde sowie mit Baulänge 130 mm und G 1 Außengewinde.

max. Betriebsdruck: 10 bar

max. Differenzdruck: 1 bar

max. Betriebstemperatur: 100 °C

k_{VS} -Wert: 2,5 m³/h

Art.-Nr. 1404680, Set 2, Eckform,

Art.-Nr. 1404681, Set 2, Durchgangsform.

Lieferumfang:

Art.-Nr. 1404680, Set 2, Eckform (Abb. 1):

Für den Vorlauf:

1. Kugelhahn mit Temperaturfühleranschluss M 10 x 1, mit Winkelverschraubung und Flachdichtung,
2. Messadapter G ½, selbstdichtend.

Für den Rücklauf:

3. „Hycocon DTZ“ Differenzdruckregler DN 20 mit Winkelverschraubung und Flachdichtung,
4. Impulsleitung für die äußere Membrankammer und Anschlussstück für Messadapter,
5. Zählerpassstück mit Reduzierstücken und Flachdichtungen,
6. Kugelhahn mit Verschraubung und Flachdichtung,
7. weitere 4 Flachdichtungen für G 1-Verbindungen.

Art.-Nr. 1404681, Set 2, Durchgangsform (Abb. 2):

Für den Vorlauf:

1. Kugelhahn mit Temperaturfühleranschluss M10 x 1,
2. Messadapter G ½, selbstdichtend.

Für den Rücklauf:

3. „Hycocon DTZ“ Differenzdruckregler DN 20 mit Verschraubung und Flachdichtung,
4. Impulsleitung für die äußere Membrankammer und Anschlussstück für Messadapter,
5. Zählerpassstück mit Reduzierstücken und Flachdichtung,
6. Kugelhahn mit Verschraubung und Flachdichtung,
7. weitere 4 Flachdichtungen für G 1-Verbindungen.

Montage:

Hinweise zum Einbauschrank:

Zur Auswahl eines Oventrop Einbauschrankes sollten die Angaben der Tabellen 1 und 2 berücksichtigt werden.

Die **Baulänge** (L_1 bzw. L_2) setzt sich zusammen aus der Länge des „Multidis“ Edelstahl-Verteilers (L_3) und des Wärmemengenzähler-Anschluss-Sets (Abb. 4 und 5).

Die **Bautiefe** wird bestimmt durch den vorgesehenen Wärmemengenzähler (T_1) und den Abstand Mitte Rohr bis zur Rückwand (Befestigungsschienen berücksichtigen, Abb. 4). Der Rahmen des Einbauschrankes ist bis auf die errechnete Tiefe herauszuziehen.

Hinweise zum Verteiler:

Die Montage des „Multidis“ Edelstahl-Verteilers erfolgt gemäß der beiliegenden Montageanleitung, **bis auf folgende Änderungen:**

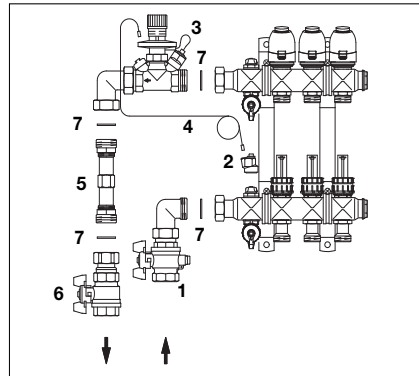


Abb. 1: Wärmemengenzähler-Anschluss-Set 2, Eckform, Lieferumfang und Anordnung der Komponenten bei Linksanschluss

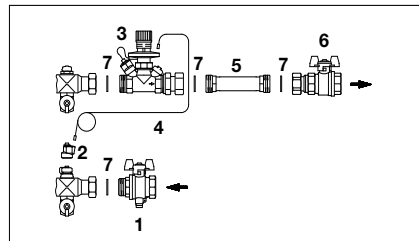


Abb. 2: Wärmemengenzähler-Anschluss-Set 2, Durchgangsform, Lieferumfang und Anordnung der Komponenten bei Rechtsanschluss

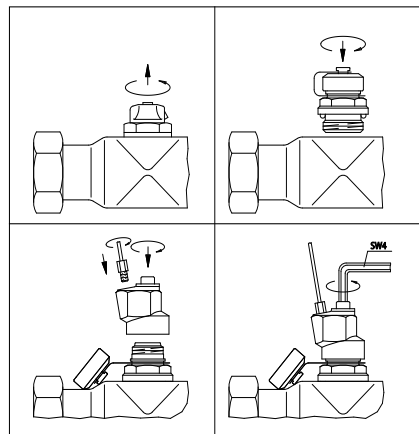


Abb. 3: Montage der Druckabnahme am Vorlaufbalken des „Multidis“ Edelstahl-Verteilers

Der Entlüftungs- bzw. Blindstopfen am Vorlaufbalken wird durch den **Messadapter G 1/2** ersetzt. Dort wird später die Impulsleitung zur äußeren Membranschale des „Hycoco DTZ“ Differenzdruckreglers angeschlossen (Abb. 3).

Bei Einsatz eines Wärmemengenzählers sollten der **Rücklaufbalken oben**, der **Vorlaufbalken unten** montiert werden. Dadurch ist eine gute Zugänglichkeit der Armaturen gewährleistet, vor allem bei dem Anschluss-Set in Eckform (Abb. 4). Bedingt durch die Form der Verteilerhalterung, liegt der obere Verteilerbalken dichter an der Rückwand. Dies wirkt sich günstig auf die Bautiefe mit Wärmemengenzähler aus.

Wärmemengenzähler-Anschluss-Set 2:

Die Wärmemengenzähler-Anschluss-Sets sind geeignet für Links- und Rechtsanschluss am Verteiler.

Die Komponenten wie in Abb. 1 bzw. Abb. 2 dargestellt montieren, Flachdichtungen liegen bei.

Den „Hycoco DTZ“ Differenzdruckregler entsprechend der beiliegenden Einbauanleitung montieren. Bei ausreichendem Einbauraum empfiehlt sich eine Lage mit nach oben zeigendem Membranregler.

Die Verbindungen zum „Multidis“ Edelstahl-Verteiler sind ebenfalls flachdichtend.

Alle Verbindungen anziehen.

Die Impulsleitung einerseits an der äußeren Membranschale des „Hycoco DTZ“ Differenzdruckreglers festschrauben. Das beiliegende Anschlussstück auf dem Messadapter (am Vorlaufbalken) montieren. Das zweite Ende der Impulsleitung in das Anschlussstück einschrauben. Anschließend die Spindel bis zum Anschlag gegen den Uhrzeigersinn drehen. Dazu einen Innensechskantschlüssel SW 4 benutzen.

Der Einbau eines Oventrop Schmutzfängers in der Heizungsanlage wird empfohlen um die einwandfreie Funktion aller Armaturen langfristig zu gewährleisten.

Die Anbindung der Steigleitungen am Innengewindeanschluss der Kugelhähne erfolgt z. B. mit dem Oventrop „Combi-System“:

- „Copipe“ Mehrschicht-Verbundrohr
- „Cofit P“ Pressverbinder
- „Cofit S“ Schraubverbinder

Die verwendeten Rohrleitungen sind hinsichtlich Wärme- und Schallübertragung entsprechend den jeweils gültigen Gesetzen, Verordnungen, Normen, Richtlinien und dem Stand der Technik zu isolieren.

Füllen, entlüften, dichtprüfen:

Die Heizungsanlage füllen und spülen, bei Gefahr des Einfrierens Frostschutzmittel zugeben.

Zum Entlüften, auch beim späteren Heizbetrieb, können die Entlüftungsstopfen des „Multidis“ Edelstahl-Verteilers verwendet werden.

Das Entlüften der Impulsleitungen erfolgt durch leichtes Öffnen der Impulsleitungsschrauben am Membranregler. Nach Wasseraustritt sind die Schrauben wieder dicht zu schließen.

Die Anlage muss auf Dichtheit geprüft werden. Das Ergebnis ist in einem Protokoll festzuhalten.

Hydraulischer Abgleich:

Die Stränge der Heizungsanlage sind nach VOB C/DIN 18380 untereinander abzugleichen. Dadurch werden alle Anlagenteile entsprechend der Auslegung mit Wärme versorgt.

Der „Hycoco DTZ“ Differenzdruckregler wird auf den gewünschten Sollwert eingestellt. Der Regler hält den Differenzdruck über dem Verteiler innerhalb des regelungstechnisch notwendigen Proportionalbandes konstant.

Der hydraulische Abgleich der einzelnen Heizkreise am Verteiler bzw. an den Heizkörpern entfällt dadurch jedoch nicht.

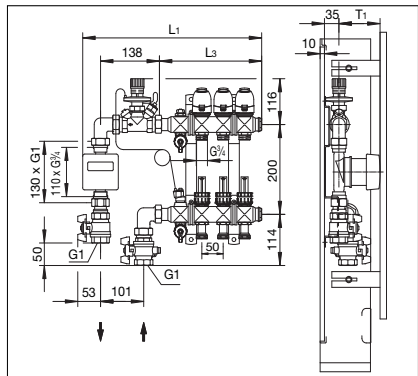


Abb. 4: Beispiel: Wärmemengenzähler-Anschluss-Set 2, Eckform, und „Multidis SF“ Edelstahl-Verteiler für Flächenheizung, Baulängen und Bautiefe

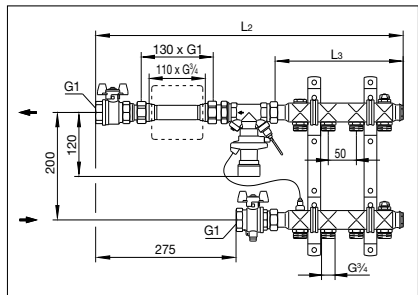


Abb. 5: Wärmemengenzähler-Anschluss-Set 2, Durchgangsform und „Multidis SH“ Edelstahl-Verteiler für Heizkörperanbindung, Baulängen

Anz. Kreise	Eckform Art.-Nr. 1404680	Einbauschränk	Durchgangsform Art.-Nr. 1404681	Einbauschränk
	L ₁	Art.-Nr.	L ₂	Art.-Nr.
2	377	1401151	544	1401152
3	427	1401151	594	1401152
4	477	1401151	644	1401153
5	527	1401152	694	1401153
6	577	1401152	744	1401153
7	627	1401153	794	1401153
8	677	1401153	844	1401154
9	727	1401153	894	1401154
10	777	1401153	944	1401154
11	827	1401154	994	1401154
12	877	1401154	1044	1401154

Tabelle 1: Empfohlene Einbauschränke für „Multidis SF“ Edelstahl-Verteiler für Flächenheizung mit Wärmemengenzähler-Anschluss-Set 2

Nachrüsten von Wärmemengenzählern:

Im Rücklauf können handelsübliche Wärmemengenzähler mit flachdichtenden Gehäusen nachgerüstet werden:

mit Baulänge 110 mm und G ¼ Außengewinde sowie mit Baulänge 130 mm und G 1 Außengewinde.

Vor dem Einbau wird der Kugelhahn hinter dem Zählerpassstück abgesperrt.

Zum Schließen des „Hycoco DTZ“ Differenzdruckreglers vor dem Zählerpassstück ist das Handrad bis zum Anschlag über den Sollwert von 300 mbar hinaus zu drehen. Dabei muss die Impulsleitung der äußeren Membrankammer zum Vorlaufbalken angeschlossen sein.

Die Verschraubungen sind zu lösen.

Die Dichtflächen sollten gereinigt und beim Zusammenbau neue Flachdichtungen verwendet werden.

Ein Wärmemengenzähler-Gehäuse mit Baulänge 130 mm und G 1 Außengewinde wird direkt zwischen den Verschraubungen eingebaut.

Bei einem Wärmemengenzähler-Gehäuse mit Baulänge 110 mm und G ¼ Außengewinde sind zunächst die Reduzierstücke auf das Gehäuse aufzuschrauben. Anschließend wird das Gehäuse zwischen den Verschraubungen eingesetzt.

Das Wärmemengenzähler-Gehäuse und die Überwurfmutter der Verschraubung sind zu verloben.

Der Kugelhahn wird geöffnet.

Der „Hycoco DTZ“ Differenzdruckregler ist wieder auf den Sollwert einzustellen.

Der Vorlauftemperaturfühler wird in der M 10 x 1-Aufnahme des Kugelhahnes im Vorlauf eingesetzt. Während der Montage ist der Kugelhahn zu schließen.

Die Heizungsanlage muss entlüftet und vor der Inbetriebnahme auf Dichtheit geprüft werden.

Durch den Wärmemengenzähler erhöht sich der Druckverlust in der Anlage. Dies ist bei der Pumpenauslegung zu beachten.

Anz. Kreise	Eckform Art.-Nr. 1404680	Einbauschränk	Durchgangsform Art.-Nr. 1404681	Einbauschränk
	L ₁	Art.-Nr.	L ₂	Art.-Nr.
2	327	1401151	494	1401152
3	377	1401151	544	1401152
4	427	1401151	594	1401152
5	477	1401151	644	1401153
6	527	1401152	694	1401153
7	577	1401152	744	1401153
8	627	1401153	794	1401153
9	677	1401153	844	1401154
10	727	1401153	894	1401154
11	777	1401153	944	1401154
12	827	1401154	994	1401154

Tabelle 2: Empfohlene Einbauschränke für „Multidis SH“ Edelstahl-Verteiler für Heizkörperanbindung mit Wärmemengenzähler-Anschluss-Set 2

Weitere Hinweise enthalten die Datenblätter Wärmemengenzähler-Anschluss-Sets für „Multidis“ Edelstahl-Verteiler, „Multidis SH“ Edelstahl-Verteiler für Heizkörperanbindung, „Multidis SF“ Edelstahl-Verteiler für Flächenheizung und „Hycoco DTZ“.

Technische Änderungen vorbehalten.
140468181 11/2016

OVENTROP GmbH & Co. KG
Paul-Oventrop-Straße 1
D-59939 Olsberg
Telefon +49 (0)29 62 82-0
Telefax +49 (0)29 62 82-400
E-Mail mail@oventrop.de
Internet www.oventrop.com

Eine Übersicht der weltweiten Ansprechpartner finden Sie unter www.oventrop.de.

Heat meter connection set no. 2

for stainless steel distributor/collector "Multidis SF" for surface heating systems
and stainless steel distributor/collector "Multidis SH" for radiator connection
Installation instructions

Models, description:

Heat meter connection set with differential pressure regulator "Hyocono DTZ" for use with stainless steel distributors/collectors "Multidis SF" for surface heating systems and stainless steel distributors/collectors "Multidis SH" for radiator connection for 2 to 12 heating circuits.

The return may be subsequently equipped with commercial heat meters with flat sealing bodies:

Length 110 mm and G 3/8 male thread
Length 130 mm and G 1 male thread

Max. working pressure: 10 bar
Max. differential pressure: 1 bar
Max. working temperature: 100°C

kvs value: 2.5 m³/h
Item no. 1404680, set no. 2, angle pattern
Item no. 1404681, set no. 2, straight pattern

Composition of sets:

Item no. 1404680, set no. 2, angle pattern (illustr. 1):

For supply:

1. Ball valve with temperature sensor connection M 10 x 1, with angle pattern fitting and flat seal
2. Measuring adapter G 3/8, self-sealing

For return:

3. Differential pressure regulator "Hyocono DTZ" DN 20 with angle pattern fitting and flat seal
4. Capillary for outer chamber of the diaphragm regulator and connection piece for measuring adapter
5. Meter stool piece with reducers and flat seals
6. Ball valve with coupling and flat seal
7. 4 additional flat seals for G 1 connections

Item no. 1404681, set no. 1, straight pattern (illustr. 2):

For supply:

1. Ball valve with temperature sensor connection M 10 x 1
2. Measuring adapter G 3/8, self-sealing

For return:

3. Differential pressure regulator "Hyocono DTZ" DN 20 with coupling and flat seal
4. Capillary for outer chamber of diaphragm regulator and connection piece for measuring adapter
5. Meter stool piece with reducers and flat seals
6. Ball valve with coupling and flat seal
7. 4 additional flat seals for G 1 connections

Installation:

Information regarding cabinet:

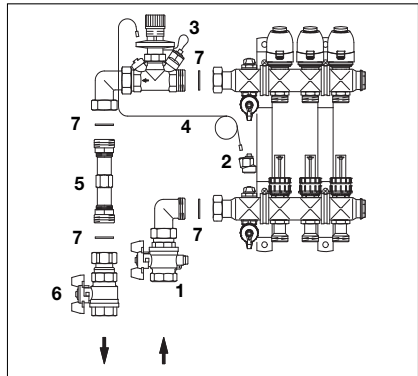
For the choice of an Oventrop cabinet, the indications in table 1 and 2 should be taken into consideration.

The length (L₁ or L₂) is composed of the length of the stainless steel distributor/collector "Multidis" (L₃) and the heat meter connection set (illustr. 4 and 5).

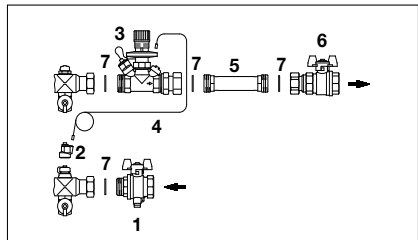
The installation depth is defined by the designated heat meter (T1) and the distance between the pipe centre and the back wall (fixing rails to be considered, illustr. 4). Pull out the frame of the cabinet to the calculated depth.

Information regarding distributor/collector:

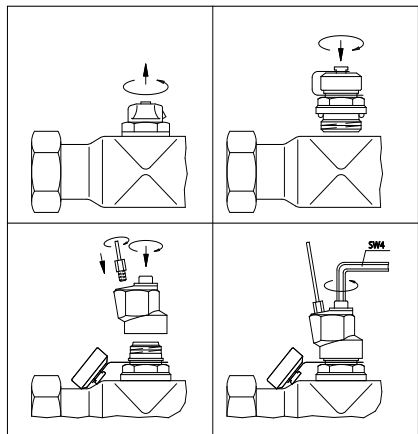
The stainless steel distributor/collector "Multidis" is installed according to the enclosed installation instructions, **except for the following modification:**



Illustr. 1: Heat meter connection set no. 2, angle pattern, location of components for left hand side connection



Illustr. 2: Heat meter connection set no. 2, straight pattern, location of components for right hand side connection



Illustr. 3: Installation of pressure tapping point at the flow distributor of the stainless steel distributor/collector "Multidis"

The vent or blind plug at the flow distributor is replaced by the measuring adapter G ½. Here, the capillary to the outer chamber of the diaphragm of the differential pressure regulator "Hycococon DTZ" is connected later (illustr. 3).

When using a heat meter, the **return collector** should be mounted **at the top** and the **supply distributor at the bottom**.

An easy access of the components, especially of the angle pattern set, is thus guaranteed (illustr. 4).

Due to the shape of the bracket, the upper return collector lies closer to the back wall which has a favourable effect on the installation depth with heat meter.

Heat meter connection sets:

The heat meter connection sets are suitable for left and right hand side connection to the distributor/collector.

Fit the components as shown in illustr. 1 or 2, flat seals are attached.

Install differential pressure regulator "Hycococon DTZ" according to enclosed installation instructions. If space allows, installation with the diaphragm regulator pointing upwards is recommended.

The connection to the stainless steel distributor/collector "Multidis" is flat sealing, too.

Tighten all connections.

Screw capillary to the outer chamber of the diaphragm of the differential pressure regulator "Hycococon DTZ". Mount the enclosed connection piece onto the measuring adapter (at the flow distributor). Screw the other end of the capillary into the connection piece. Then turn stem anti-clockwise until stop by using an Allen key 4 mm.

To guarantee a long and trouble-free function of all components, the installation of an Oventrop filter is recommended.

The risers are connected to the female thread of the ball valves, e.g. by use of the Oventrop "Combi-System":

- composition pipe "Copipe"
- press fittings "Cofit P"
- screwed fittings "Cofit S"

A thermal and sound insulation according to the valid rules, decrees, standards and guidelines has to be carried out.

Filling, bleeding, leak testing:

Fill and flush heating system, add antifreeze liquid in case of risk of frost.

Even under working conditions, the installation is bled using the vent plugs at the stainless steel distributor/collector "Multidis".

The capillaries are bled by slightly opening the screws of the capillary at the diaphragm regulator. When water has escaped, close screws tightly.

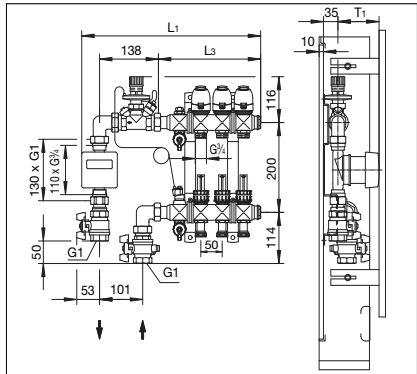
Then carry out leakage test. The results have to be documented in a print-out.

Hydronic balancing:

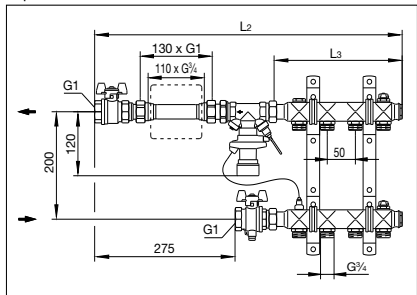
Hydronic balancing of the risers according to DIN 18380 has to be carried out. Thisway, all parts of the system are supplied with heat according to the design calculation.

The differential pressure regulator "Hycococon DTZ" is set to the desired nominal value. The regulator maintains a constant differential pressure over the distributor/collector within a necessary proportional band.

However, this does not replace the hydronic balancing of the individual heating circuits at the distributor/collector or at the radiators.



Illustr. 4: Example: Heat meter connection set no. 1, angle pattern and stainless steel distributor/collector "Multidis SF" for surface heating systems, installation lengths and depth



Illustr. 5: Heat meter connection set no. 1, straight pattern and stainless steel distributor/collector "Multidis SH" for radiator connection, installation lengths

Number of circuits	Angle pattern Item no. 1404680	Cabinet	Straight pattern Item no. 1404681	Cabinet
	L ₁	Item no.	L ₂	Item no.
2	377	1401151	544	1401152
3	427	1401151	594	1401152
4	477	1401151	644	1401153
5	527	1401152	694	1401153
6	577	1401152	744	1401153
7	627	1401153	794	1401153
8	677	1401153	844	1401154
9	727	1401153	894	1401154
10	777	1401153	944	1401154
11	827	1401154	994	1401154
12	877	1401154	1044	1401154

Table 1: Recommended cabinets for stainless steel distributor/collector "Multidis SF" for surface heating systems with heat meter connection set no. 2

Subsequent installation of heat meters:

Commercial heat meters with flat sealing bodies may be subsequently installed in the return:

Length 110 mm and G ¾ male thread
 Length 130 mm and G 1 male thread

Before installation, the ball valve behind the meter stool piece is isolated.

To close the differential pressure regulator "Hycococon DTZ" in front of the meter stool piece, turn the handwheel until stop beyond the nominal value of 300 mbar. The capillary of the outer chamber of the diaphragm regulator has to be connected to the flow distributor.

Loosen couplings.

The sealing surfaces should be cleaned and the flat seals should be replaced during re-assembly.

A heat meter body with a length of 130 mm and G 1 male thread is installed directly between the couplings.

When installing a heat meter body with a length of 110 mm and G ¾ male thread, the reducers have to be screwed onto the body first. Then the body is mounted between the couplings.

The heat meter body and the collar nut of the coupling are to be lead-sealed.

Open ball valve.

The differential pressure regulator "Hycococon DTZ" is reset to the nominal value.

The flow temperature sensor is placed into the connection M 10 x 1.0 of the ball valve. Close ball valve during installation.

The heating system has to be bled and a leakage test has to be carried out before initial operation.

Due to the heat meter, the pressure loss within the system is increased. This has to be taken into consideration during pump design.

Number of circuits	Angle pattern Item no. 1404680	Cabinet	Straight pattern Item no. 1404681	Cabinet
	L ₁	Item no.	L ₂	Item no.
2	327	1401151	494	1401152
3	377	1401151	544	1401152
4	427	1401151	594	1401152
5	477	1401151	644	1401153
6	527	1401152	694	1401153
7	577	1401152	744	1401153
8	627	1401153	794	1401153
9	677	1401153	844	1401154
10	727	1401153	894	1401154
11	777	1401153	944	1401154
12	827	1401154	994	1401154

Table 2: Recommended cabinets for stainless steel distributor/collector "Multidis SH" for radiator connection with heat meter connection set no. 2

For further information see technical data sheets Heat meter connection sets for stainless steel distributor/collector "Multidis", Stainless steel distributor/collector for radiator connection "Multidis SH", Stainless steel distributor/collector for surface heating "Multidis SF" and "Hycococon DTZ".

Jeu de raccordement no. 2 pour compteurs de calories

pour distributeurs/collecteurs en acier inoxydable «Multidis SF» pour installations de surfaces chauffantes
pour distributeurs/collecteurs en acier inoxydable «Multidis SH» pour le raccordement de radiateurs
Instructions de montage

Modèles, description:

Jeu de raccordement pour compteurs de calories avec régulateur de pression différentielle «Hydromat DTZ» pour l'utilisation avec les distributeurs/collecteurs en acier inoxydable «Multidis SF» pour installations de surfaces chauffantes et distributeurs/collecteurs en acier inoxydable «Multidis SH» pour le raccordement de radiateurs pour 2 à 12 circuits de chauffe.

Des compteurs de calories du commerce avec corps à joint plat peuvent être montés sur le retour ultérieurement:

Longueur 110 mm et filetage mâle G ½

Longueur 130 mm et filetage mâle G 1

Pression de service max.: 10 bars

Pression différentielle max.: 1 bar

Température de service max.: 100°C

Valeur kvs: 2,5 m³/h

Réf. 1404680, jeu no. 2, modèle équerre

Réf. 1404681, jeu no. 2, modèle droit

Composition des jeux:

Réf. 1404680, jeu no. 2, modèle équerre (illustr. 1):

Pour l'aller:

1. Robinet à tournant sphérique avec raccordement pour sonde de température M 10 x 1, avec raccord d'angle et joint plat

2. Adaptateur de mesure G ½, auto-étanche

Pour le retour:

3. Régulateur de pression différentielle «Hycococon DTZ» DN 20 avec raccord d'angle et joint plat

4. Ligne d'impulsion pour logement extérieur et pièce de raccordement pour adaptateur de mesure

5. Pièce d'ajustage pour compteur avec réductions et joints plats

6. Robinet à tournant sphérique avec raccord et joint plat

7. 4 joints plats pour raccordements G 1

Réf. 1404681, jeu no. 2, modèle droit (illustr. 2):

Pour l'aller:

1. Robinet à tournant sphérique avec raccordement pour sonde de température M 10 x 1

2. Adaptateur de mesure G ½, auto-étanche

Pour le retour:

3. Régulateur de pression différentielle «Hycococon DTZ» DN 20 avec raccord et joint plat

4. Ligne d'impulsion pour logement extérieur et pièce de raccordement pour adaptateur de mesure

5. Pièce d'ajustage pour compteur avec réductions et joint plat

6. Robinet à tournant sphérique avec raccord et joint plat

7. 4 joints plats pour raccordements G 1

Montage:

Conseils pour coffret:

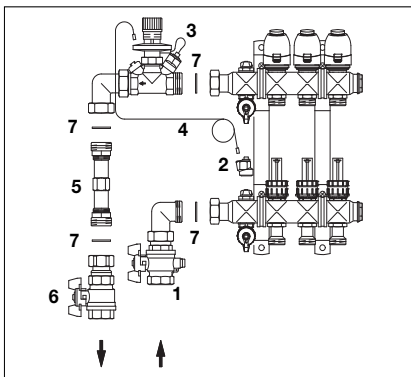
Pour choisir un coffret Oventrop, veuillez tenir compte des indications des tableaux 1 et 2.

La longueur (L1 ou L2) se compose de la longueur du distributeur/collecteur en acier inoxydable «Multidis» (L3) et du jeu de raccordement pour compteurs de calories (illustr. 4 et 5).

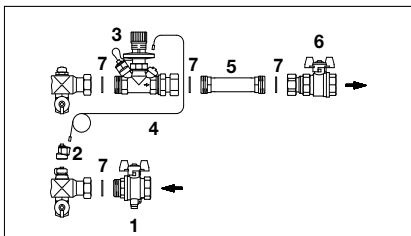
La profondeur est déterminée par le compteur de calories (T1) prévu et par l'écartement entre l'axe du tube et la paroi arrière (les rails de fixation sont à considérer, illustr. 4). Extraire le cadre du coffret jusqu'à la profondeur calculée.

Conseils pour distributeur/collecteur:

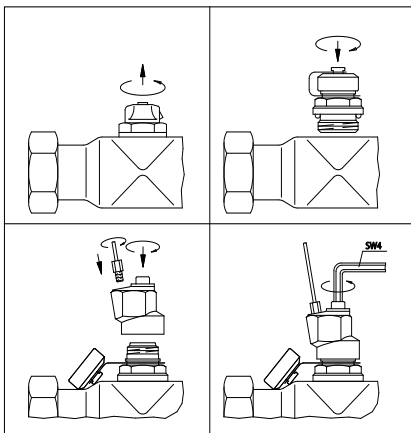
Le montage du distributeur/collecteur en acier inoxydable «Multidis» se fait selon les instructions de montage jointes, ainsi que la modification suivante:



Illustr. 1: Jeu de raccordement no. 2 pour compteurs de calories, modèle équerre, composantes livrées avec pour raccordement du côté gauche



Illustr. 2: Jeu de raccordement no. 2 pour compteurs de calories, modèle droit, composantes livrées avec pour raccordement du côté droit



Illustr. 3: Montage de la prise de pression au distributeur pour l'aller du distributeur/collecteur en acier inoxydable «Multidis»

Le purgeur ou le bouchon au distributeur pour l'aller sont remplacés par l'**adaptateur de mesure G ½**. Ici, la ligne d'impulsion vers le logement extérieur du régulateur de pression différentielle «Hyocon DTZ» est raccordé plus tard (illustr. 3).

Lors de l'utilisation d'un compteur de calories, le **collecteur pour le retour** devrait être monté **en haut** et le **distributeur pour l'aller en bas**.

Les composants, spécialement du modèle équerre, sont donc facilement accessibles (illustr. 4).

De par la forme de la console, le collecteur en haut est situé plus près de la paroi arrière ce qui a pour effet de minimiser la profondeur avec compteur de calories.

Jeu de raccordement no. 2 pour compteurs de calories:

Les jeux de raccordement pour compteurs de calories conviennent aussi bien pour raccordement du côté gauche que droit.

Monter les composants comme montré dans les illustrations 1 et 2, des joints plats sont livrés avec.

Monter le régulateur de pression différentielle «Hyocon DTZ» selon les instructions de montage jointes. Dans des endroits assez grands, il est recommandé de le monter avec le régulateur à membrane orienté vers le haut.

Le raccordement vers le distributeur/collecteur en acier inoxydable «Multidis» est aussi à joint plat.

Serrer tous les raccordements.

D'un côté, visser la ligne d'impulsion à la membrane extérieure du régulateur de pression différentielle «Hyocon DTZ». Monter la pièce de raccordement fournie avec sur l'adaptateur de mesure (au collecteur pour le retour). Visser la deuxième extrémité de la ligne d'impulsion sur la pièce de raccordement. Enfin, tourner la tige contre le sens des aiguilles d'une montre jusqu'à butée en utilisant une clé à six pans creux de 4 mm.

Il est recommandé de monter un filtre Oventrop dans l'installation de chauffage par le sol afin de garantir un fonctionnement impeccable à long terme de toutes les composantes.

Le raccordement des colonnes montantes aux filetages femelles des robinets à tournant sphérique se fait par ex. à l'aide du «Combi-Système» Oventrop:

- tube multi-couches «Copipe»
- raccords à sertir «Cofit P»
- raccords à serrage «Cofit S»

Une isolation thermique et phonique de la tuyauterie selon les lois, ordonnances, normes et directives doit être réalisée.

Remplissage, purge, test d'étanchéité:

Remplir et rincer l'installation de chauffage, rajouter un additif antigel en cas de risque de gel.

L'installation peut être purgée à l'aide des purgeurs du distributeur/collecteur en acier inoxydable «Multidis», même en pleine période de service.

Les lignes d'impulsion sont purgées en ouvrant les vis des lignes d'impulsion au régulateur à membrane légèrement. Après écoulement de l'eau, les vis doivent être revissées avec étanchéité.

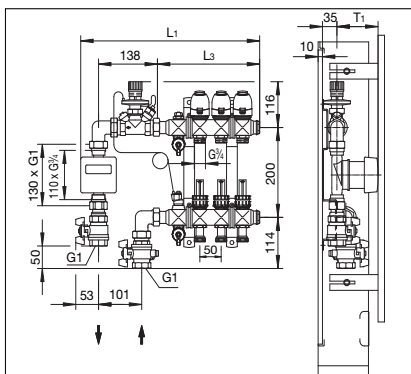
Ensuite, procéder au test d'étanchéité de l'installation. Les résultats sont consignés dans un procès-verbal.

Équilibrage hydraulique:

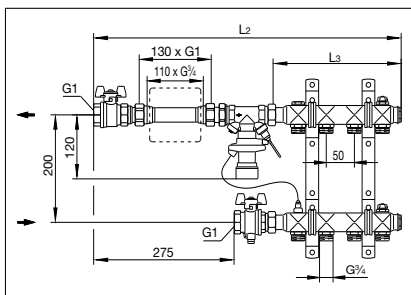
Un équilibrage hydraulique selon DIN 18380 des colonnes entre elles est à effectuer. Une alimentation en chaleur de toutes les parties de l'installation conformément au dimensionnement est ainsi garantie.

Le régulateur de pression différentielle «Hyocon DTZ» est réglé sur la valeur de consigne désirée. Le régulateur maintient la pression différentielle constante selon une bande proportionnelle nécessaire à l'équilibrage hydraulique.

Ceci ne remplace pas l'équilibrage hydraulique des circuits de chauffe individuels au distributeur/collecteur ou aux radiateurs.



Illustr. 4: Exemple: Jeu de raccordement no. 2 pour compteurs de calories, modèle équerre et distributeur/collecteur en acier inoxydable «Multidis SF» pour installations de surfaces chauffantes, longueurs et profondeur



Illustr. 5: Jeu de raccordement no. 2 pour compteurs de calories, modèle droit et distributeur/collecteur en acier inoxydable «Multidis SH» pour le raccordement de radiateurs, longueurs

Nombre circuits	Modèle équerre	Coffret	Modèle droit	Coffret
	Réf. 1404680		Réf. 1404681	
	L ₁	Réf.	L ₂	Réf.
2	377	1401151	544	1401152
3	427	1401151	594	1401152
4	477	1401151	644	1401153
5	527	1401152	694	1401153
6	577	1401152	744	1401153
7	627	1401153	794	1401153
8	677	1401153	844	1401154
9	727	1401153	894	1401154
10	777	1401153	944	1401154
11	827	1401154	994	1401154
12	877	1401154	1044	1401154

Tableau 1: Coffrets recommandés pour distributeurs/collecteurs en acier inoxydable «Multidis SF» pour installations de surfaces chauffantes avec jeu de raccordement no. 2 pour compteurs de calories

Montage ultérieur de compteurs de calories:

Des compteurs de calories du commerce avec corps à joint plat peuvent être montés sur le retour ultérieurement:

Longueur 110 mm et filetage mâle G ½
Longueur 130 mm et filetage mâle G 1

Avant le montage, le robinet à tournant sphérique en aval de la pièce d'ajustage du compteur est fermé.

Le régulateur de pression différentielle «Hycocoon DTZ» en amont de la pièce d'ajustage du compteur est fermé en tournant la poignée manuelle jusqu'à butée au-delà de la valeur de consigne de 300 mbars. La ligne d'impulsion du logement extérieur doit être raccordée en direction du distributeur pour l'aller.

Desserrer les raccords.

Les surfaces de contact doivent être nettoyées et les joints plats doivent être remplacés lors du remontage.

Des compteurs de calories avec une longueur de 130 mm et filetage mâle G 1 sont directement montés entre les raccords.

En cas d'utilisation d'un compteur de calories d'une longueur de 110 mm et filetage mâle G ½, les réductions doivent d'abord être vissées sur le corps. Ensuite, le corps est monté entre les raccords.

Le corps du compteur de calories et l'écrou d'accouplement du raccord doivent être plombés.

Le robinet à tournant sphérique est ouvert.

Le régulateur de pression différentielle «Hycocoon DTZ» est de nouveau réglé sur la valeur de consigne.

La sonde de température de départ est montée sur le logement M 10 x 1,0 du robinet à tournant sphérique. Fermer le robinet à tournant sphérique lors du montage.

Procéder à la purge et au test d'étanchéité de l'installation avant la mise en service.

La perte de charge dans l'installation est augmentée par le compteur de calories. Veuillez en tenir compte lors du dimensionnement de la pompe.

Nombre circuits	Modèle équerre	Coffret	Modèle droit	Coffret
	Ref. 1404680		Ref. 1404681	
	L ₁	Ref.	L ₂	Ref.
2	327	1401151	494	1401152
3	377	1401151	544	1401152
4	427	1401151	594	1401152
5	477	1401151	644	1401153
6	527	1401152	694	1401153
7	577	1401152	744	1401153
8	627	1401153	794	1401153
9	677	1401153	844	1401154
10	727	1401153	894	1401154
11	777	1401153	944	1401154
12	827	1401154	994	1401154

Tableau 2: Coffrets recommandés pour distributeurs/collecteurs en acier inoxydable «Multidis SH» pour le raccordement de radiateurs avec jeu de raccordement no. 2 pour compteurs de calories

Pour informations complémentaires voir informations techniques Jeux de raccordement pour compteurs de calories pour distributeur/collecteur en acier inoxydable radiateurs «Multidis», Distributeur/collecteur en acier inoxydable pour raccordement de radiateurs «Multidis SH», Distributeur/collecteur en acier inoxydable pour installations de surfaces chauffantes «Multidis SF», «Hycocoon DTZ».

Set di collegamento contacalorie-Set 2

per collettore inox „Multidis SF“ per impianti a pannelli
e per collettore inox „Multidis SH“ per collegamento radiatori
Istruzioni di montaggio

Versioni, Descrizione:

Set di collegamento per contacalorie con regolatore differenziale „Hycocon DTZ“, adatto per il collettore in inox per impianti a pannelli „Multidis SF“ e collettore in inox per collegamento radiatori „Multidis SH“ da 2 a 12 attacchi.

Nel ritorno e' possibile montare successivamente contacalorie comuni con tenuta piana:

lunghezza 110 mm e FM da G 3/4 e
lunghezza 130 mm e FM da G 1.

Pressione d'esercizio mass.: 10 bar

Massima pressione differenz.: 1 bar

Temp.d'esercizio mass.: 100 °C

Valore k_{VS} 2,5 m³/h

Cod.art. 1404680, Set 2, angolo,

Cod.art. 1404681, Set 2, diritto.

Componenti:

Cod.art.. 1404680, Set 2, angolo (fig. 1):

Per la mandata:

1. Valvola a sfera con dispositivo per collegare una sonda temperatura con attacco M 10 x 1, raccordo ad angolo e tenuta piana,
2. Adattatore di misurazione da G 1/2, autotenuta.

Per il ritorno:

3. „Hycocon DTZ“ regolatore differenziale DN 20 con raccordo ad angolo e tenuta piana,
4. Capillare per la camera esterna del regolatore a membrana e raccordo per adattatore di misurazione,
5. sede per contatore con riduzioni e tenute piane,
6. valvola a sfera con raccordo e tenuta piana,
7. 4 ulteriori guarnizioni piane per collegamento G 1.

Cod.art. 140468, Set 2, diritto (fig. 2):

Per la mandata:

1. Valvola a sfera con dispositivo di collegamento sonda temperatura M10 x 1,
2. adattatore di misurazione da G 1/2, autostagnante.

Per il ritorno:

3. „Hycocon DTZ“ regolatore differenziale DN 20 con raccordo e tenuta piana,
4. Capillare per la camera esterna del regolatore a membrana e raccordo per adattatore di misurazione,
5. sede per contatore con riduzioni e tenute piane,
6. valvola a sfera con raccordo e tenuta piana,
7. 4 ulteriori guarnizioni piane per collegamento G 1.

Montaggio:

Indicazioni per la cassetta da incasso:

Nella selezione delle cassette da incasso Oventrop sono da rispettare le indicazioni riportate nella tabella 1 e 2.

La **lunghezza** (L_1 e/o L_2) è composta dalla lunghezza del collettore in inox „Multidis“ (L_3) e del set di collegamento contacalorie (fig. 4 e 5).

La **profondità** risulta dal contacalorie previsto da montare (T_1) e dalla distanza fra tubo e parete posteriore (tener conto delle staffe di fissaggio, fig. 4). La cornice della cassetta e' da estrarre fino alla profondità calcolata.

Indicazioni per il collettore:

Il montaggio del collettore inox „Multidis“ avviene come descritto nella istruzione di montaggio allegata, **salvo le seguenti variazioni:**

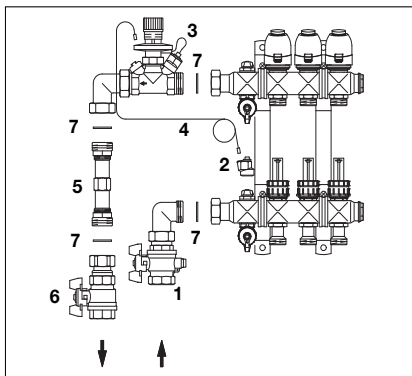


Fig. 1: Set di collegamento contacalorie-Set 2, angolo, stato di consegna e posizionamento dei componenti per attacco sinistro.

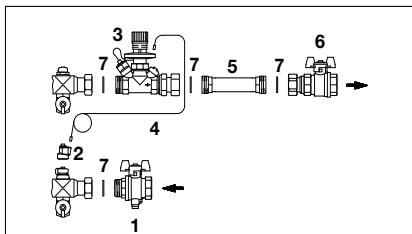


Fig. 2: Set di collegamento contacalorie-Set 2, diritto, stato di consegna e posizionamento dei componenti per attacco destro.

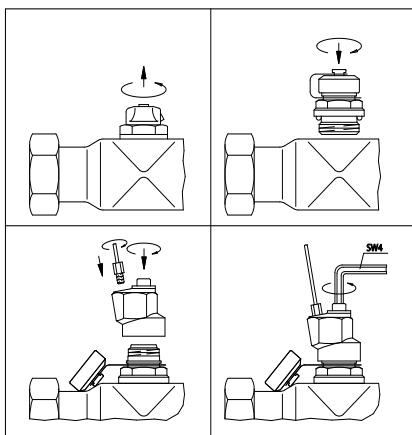


Fig. 3: Montaggio del dispositivo di rilevamento pressione sul collettore di mandata del „Multidis“.

Il tappo di sfiato e/o cieco sul collettore di mandata é sostituito dall'adattatore di misurazione da G 1/2. Lì e' da montare successivamente il capillare che é collegato con la camera esterna della membrana del regolatore differenziale „Hyocon DTZ“ (fig. 3).

Utilizzando un contacalorie si consiglia di montare il collettore di ritorno in alto e il collettore di mandata in basso.

Questo permette una buona accessibilita' alle valvole, in particolare nella versione con set ad angolo (fig. 4).

Trova la forma del supporto collettore, il collettore in alto si trova piu' vicino alla parete posteriore. Questo e' vantaggioso per la posizione e profondita' del contacalorie.

Set di collegamento contacalorie-Set 2:

I set di collegamento contacalorie sono adatti per montaggio al collettore sia sul lato sinistro che destro.

Montare i componenti come raffigurato in fig. 1 e 2, le guarnizioni per tenuta piana sono allegate.

Montare il regolatore differenziale „Hyocon DTZ“ secondo le istruzioni di montaggio allegate. Se lo spazio é sufficiente si consiglia il montaggio con regolatore differenziale rivolto verso l'alto.

Le battute del collettore in inox „Multidis“ sono piane.

Avvitare bene tutte le giunzioni.

Avvitare bene il capillare alla camera esterna della membrana del regolatore differenziale „Hyocon DTZ“. Montare il raccordo allegato sull'adattatore di misurazione (sul collettore di mandata). Avvitare l'altra estremita' del capillare sul raccordo. Successivamente girare con la chiave a brugola Ch 4 l'asta in senso orario fino a battuta.

Si consiglia di montare un filtro Oventrop nell'impianto di riscaldamento, per garantire la massima e durevole funzione delle singole valvole.

Il collegamento della colonna alle valvole a sfera FF avviene p.es. con il „Combi-System“ Oventrop:

„Copipe“ tubo multistrato
„Cofit P“ raccordi a pinzare
„Cofit S“ raccordi di serraggio

La tubazione utilizzata e' da isolare termicamente e acusticamente con materiale idoneo sec. normative e prescrizioni vigenti.

Caricare, sfiatare, prova di tenuta stagna:

Caricare e sciaquare l'impianto di riscaldamento, in caso di pericolo di gelo aggiungere antigelo.

Per sfiatare, anche durante l'esercizio successivo, possono essere utilizzati i tappi di sfiato del collettore inox „Multidis“.

Lo sfiato dei capillari avviene aprendo leggermente il dado del capillare sul regolatore a membrana. Dopo l'uscita di acqua sono da riavvitare i dadi.

Effettuare la prova di tenuta stagna. Il risultato e' da annotare in un protocollo.

Bilanciamento idraulico:

Le colonne dell'impianto di riscaldamento sono da bilanciare fra di loro sec. VOB C/DIN 18380 garantendo cosi' il giusto equilibrio calorico.

Il regolatore differenziale „Hyocon DTZ“ e' da impostare sul valore desiderato. Il regolatore mantiene costante la differenza di pressione nell'ambito di una banda proporzionale.

Il bilanciamento idraulico dei singoli circuiti sul collettore e/o radiatori deve essere fatto comunque.

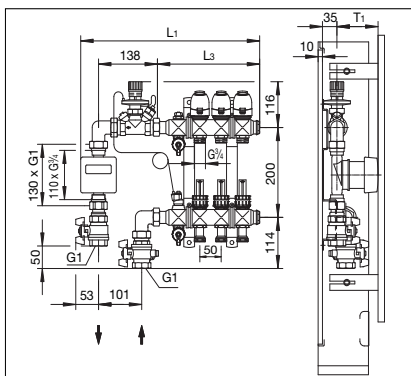


Fig. 4: Esempio: Set di collegamento contacalorie Set 2, angolo e collettore inox „Multidis SF“ per impianti a pannelli, lunghezze e profondita' d'installazione

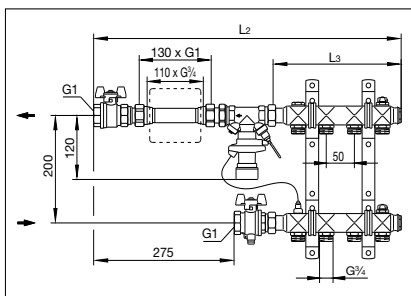


Fig. 5: Set di collegamento contacalorie Set 2, diritto e collettore inox „Multidis SH“ per collegamento radiatori, lunghezze d'installazione

Attacchi	Angolo Cod.art. 1404680	Cassetta da incasso	Diritto Cod.art. 1404681	Cassetta da incasso
	L ₁	Cod.art.	L ₂	Cod.art.
2	377	1401151	544	1401152
3	427	1401151	594	1401152
4	477	1401151	644	1401153
5	527	1401152	694	1401153
6	577	1401152	744	1401153
7	627	1401153	794	1401153
8	677	1401153	844	1401154
9	727	1401153	894	1401154
10	777	1401153	944	1401154
11	827	1401154	994	1401154
12	877	1401154	1044	1401154

Tabella 1: Casette consigliate per collettore inox „Multidis SF“ per impianti a pannelli con set di collegamento contacalorie Set 2

Montaggio successivo del contacalorie:

Nel ritorno possono essere montati contacalorie comuni con corpi a tenuta piana:

con lungh. 110 mm e FM da G $\frac{3}{4}$ come anche con lunghezza 130 mm e FM da G 1.

Prima del montaggio e' da chiudere la valvola a sfera dopo la sede del contacalorie.

Per chiudere il regolatore differenziale „Hycococon DTZ“ prima della sede del contacalorie e' da girare il volantino fino a battuta e oltre il valore scala di 300 mbar. Il capillare della camera esterna del regolatore a membrana deve essere collegato al collettore di mandata.

Allentare i dadi.

Le sedi delle guarnizioni devono essere pulite, usare solo guarnizioni nuove.

Il corpo contacalorie con lunghezza 130 mm e FM da G 1 e' da montare fra i due raccordi.

Quando si installa un contacalorie di lunghezza 110 mm e FM da G $\frac{3}{4}$, i riduttori devono prima essere avvitati nel corpo.

Il corpo contacalorie e le calotte sono da sigillare.

Riaprire la valvola a sfera.

Il regolatore differenziale „Hycococon DTZ“ e' da riportare sul valore nominale.

Inserire la sonda temperatura della mandata con attacco M 10 x 1 nella valvola a sfera della mandata. Durante il montaggio la valvola a sfera deve essere chiusa.

Sfiatare l'impianto di riscaldamento e prima della messa in funzione effettuare la prova di tenuta stagna.

Per via del contacalorie aumenta la perdita di pressione nell'impianto e bisogna tenerne conto nel dimensionamento della pompa.

Attacchi	Angolo Cod.art. 1404680	Cassetta da incasso	Diritto Cod.art. 1404681	Cassetta da incasso
	L ₁	Cod.art.	L ₂	Cod.art.
2	327	1401151	494	1401152
3	377	1401151	544	1401152
4	427	1401151	594	1401152
5	477	1401151	644	1401153
6	527	1401152	694	1401153
7	577	1401152	744	1401153
8	627	1401153	794	1401153
9	677	1401153	844	1401154
10	727	1401153	894	1401154
11	777	1401153	944	1401154
12	827	1401154	994	1401154

Tabella 2: Cassette consigliate per collettore inox „Multidis SH“ per collegamento **radiatori** con set di collegamento contacalorie Set 2

Ulteriori indicazioni sono riportati nei fogli tecnici per set di collegamento contacalorie per collettori inox „Multidis“, „Multidis SH“ collettore inox per collegamento radiatori, „Multidis SF“ collettore inox per impianti a pannelli e „Hycococon DTZ“.