

oventrop

Premium Armaturen + Systeme
Valves, controls + systems
Robinetterie «haut de gamme» + Systèmes
Válvulas + Sistemas Premium
“Premium” Valvole + Sistemi

- Ⓓ Raumbediengerät
- Ⓔ Room control unit
- Ⓕ Dispositif de commande à distance
- Ⓖ Control remoto
- Ⓘ Regolazione a distanza

Montage- und Bedienungsanleitung
Installation and operating instructions
Notice d'installation et d'utilisation
Manual de uso e instalación
Istruzioni per il montaggio e l'uso



11209044

Ⓧ DE Vielen Dank für den Kauf dieses Gerätes.

Bitte lesen Sie diese Anleitung sorgfältig durch, um die Leistungsfähigkeit dieses Gerätes optimal nutzen zu können.

Zielgruppe

Diese Anleitung richtet sich ausschließlich an autorisierte Fachkräfte.

Elektroarbeiten dürfen nur von Elektrofachkräften durchgeführt werden.

Vorschriften

Beachten Sie bei Arbeiten die jeweiligen, gültigen Normen, Vorschriften und Richtlinien!

Angaben zum Gerät

Bestimmungsgemäße Verwendung

Das Raumbediengerät ist für die Erfassung der Raumtemperatur und die Parallelverschiebung der Heizkennlinie unter Berücksichtigung der in dieser Anleitung angegebenen technischen Daten bestimmt.

CE-Konformitätserklärung

Das Produkt entspricht den relevanten Richtlinien und ist daher mit der CE-Kennzeichnung versehen. Die Konformitätserklärung kann beim Hersteller angefordert werden.



Entsorgung

- Verpackungsmaterial des Gerätes umweltgerecht entsorgen.
- Altgeräte müssen durch eine autorisierte Stelle umweltgerecht entsorgt werden. Auf Wunsch nehmen wir Ihre bei uns gekauften Altgeräte zurück und garantieren für eine umweltgerechte Entsorgung.

Irrtum und technische Änderungen vorbehalten.

Ⓧ EN Thank you for buying this product.

Please read this manual carefully to get the best performance from this unit.

Target group

These instructions are exclusively addressed to authorised skilled personnel.

Only qualified electricians should carry out electrical works

Instructions

Attention must be paid to the valid local standards, regulations and directives!

Information about the product

Proper usage

The room control unit is used for ambient temperature measurement and for parallel displacement of the heating curve in compliance with the technical data specified in this manual.

CE-Declaration of conformity


The product complies with the relevant directives and is therefore labelled with the CE mark. The Declaration of Conformity is available upon request, please contact the manufacturer.



Disposal

- Dispose of the packaging in an environmentally sound manner.
- Dispose of old appliances in an environmentally sound manner. Upon request we will take back your old appliances bought from us and guarantee an environmentally sound disposal of the devices.

Subject to technical change. Errors excepted.

 Nous vous remercions d'avoir acheté cet appareil. Veuillez lire ce manuel attentivement afin de pouvoir utiliser l'appareil de manière optimale.

Personnes concernées

Ce manuel d'instructions vise exclusivement les techniciens habilités. Toute opération électrotechnique doit être effectuée par un technicien en électrotechnique.

Instructions

Pour toute opération relative à l'appareil, veuillez respecter les normes, réglementations et directives en vigueur!

Informations concernant l'appareil

Utilisation conforme

Le dispositif de commande à distance sert à mesurer la température ambiante et permet de décaler la courbe de chauffe en tenant compte des données techniques énoncées dans le présent manuel.

Déclaration de conformité CE

Le marquage „CE“ est apposé sur ce produit, celui-ci étant conforme aux dispositions communautaires prévoyant son apposition. La déclaration de conformité est disponible auprès du fabricant sur demande.



Traitement des déchets

- Veuillez recycler l'emballage de l'appareil.
- Les appareils en fin de vie doivent être déposés auprès d'une déchèterie ou d'une collecte spéciale de déchets d'équipements électriques et électroniques. Sur demande, nous reprenons les appareils usagés que vous avez achetés chez nous en garantissant une élimination respectueuse de l'environnement.

Sous réserve d'erreurs et de modifications techniques.

ES Gracias por comprar este producto.

Por favor, lea este manual de instrucciones atentamente antes de utilizar el producto.

A quien se dirige este manual

Este manual de instrucciones se dirige exclusivamente a técnicos cualificados.

Los trabajos eléctricos deben ser realizados exclusivamente por un técnico eléctrico autorizado.

Indicaciones a seguir

¡Debe respetar los estándares, directivas y legislaciones locales vigentes!

Información sobre el producto

Uso adecuado

El control remoto está diseñado para medir la temperatura ambiente y desplazar la curva de calefacción en cumplimiento con la información técnica especificada en este manual.

Declaración de conformidad CE

Este producto cumple con las directivas pertinentes y por lo tanto está etiquetado con la marca CE. La Declaración de Conformidad está disponible bajo pedido.



Tratamiento de residuos

- Deshágase del embalaje de este producto de forma respetuosa con el medio ambiente.
- Los equipos antiguos, una vez finalizada su vida útil, deben ser entregados a un punto de recogida para ser tratados ecológicamente. A petición, puede entregarnos los equipos usados y garantizar un tratamiento ambientalmente respetuoso.

Errores y modificaciones técnicas reservados.

- IT** Grazie per aver acquistato questo prodotto.
Leggere attentamente il presente manuale per poter utilizzare in modo ottimale l'impianto.

Destinatari

Queste istruzioni si rivolgono esclusivamente a personale qualificato e autorizzato.

Prescrizioni

In caso di interventi sull'impianto, osservare le prescrizioni, norme e direttive vigenti!

Indicazioni relative all'apparecchio

Uso conforme allo scopo previsto

Il regolazione a distanza è progettato per rilevare la temperatura ambiente e regolare la curva di riscaldamento in considerazione dei dati tecnici riportati in queste istruzioni.

Dichiarazione di conformità CE

Il prodotto è conforme alle direttive rilevanti ed è munito della marcatura CE. La dichiarazione di conformità può essere richiesta dal costruttore.



Smaltimento

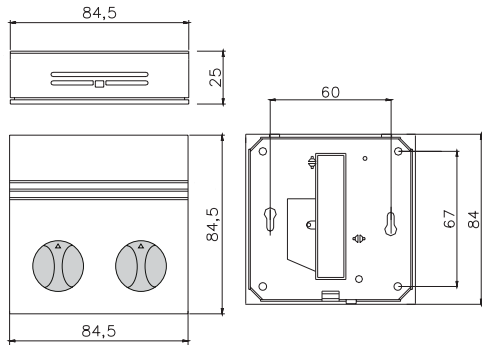
- Smaltire il materiale di imballaggio dell'apparecchio nel rispetto dell'ambiente.
- Smaltire gli apparecchi usati tramite un organo autorizzato. Su richiesta prendiamo indietro gli apparecchi usati comprati da noi e garantiamo uno smaltimento nel rispetto dell'ambiente.

Con riserva di errori e modifiche tecniche.

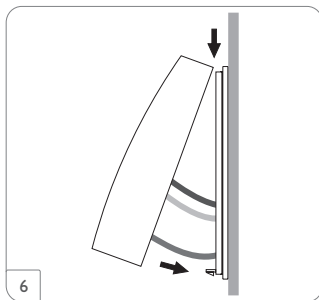
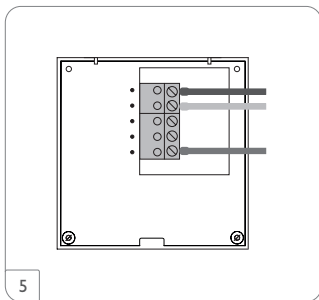
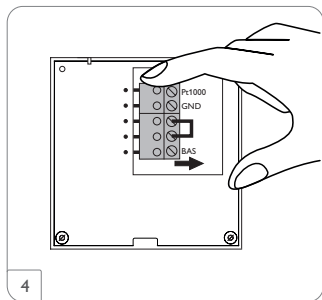
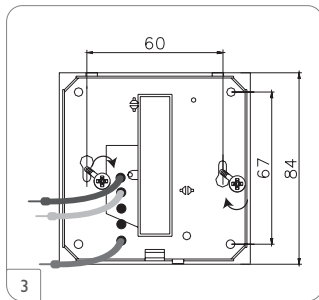
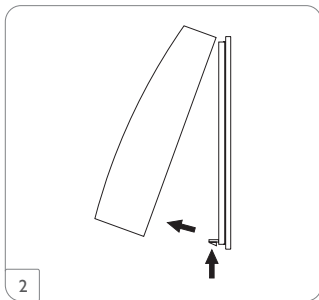
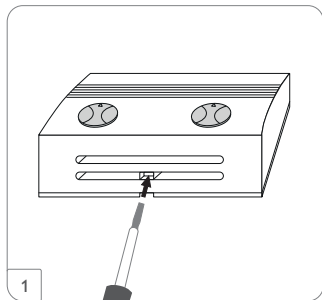
Technische Daten/Technical data/Caractéristiques techniques/Datos técnicos/Caratteristiche tecniche

<p>(DE) Gehäuse</p> <p>(EN) Housing</p> <p>(FR) Boîtier</p> <p>(ES) Carcasa</p> <p>(IT) Involucro</p>	<p>Für Aufputzmontage, Material ASA, Farbe reinweiß, ähnlich RAL 9010</p> <p>For in-wall mounting, Material ASA, colour: pure white, similar to RAL 9010</p> <p>Pour le montage mural, ma- tériau :ASA, couleur : blanc, similaire à RAL 9010</p> <p>Montaje en la pared, material ASA, color blanco, parecido a RAL 9010</p> <p>Montaggio a parete, materiale ASA, colore bianco, simile a RAL 9010</p>	<p>(DE) Maße</p> <p>(EN) Dimensions</p> <p>(FR) Dimensions</p> <p>(ES) Dimensiones</p> <p>(IT) Dimensioni</p> <p>84,5 x 84,5 x 25 mm</p>
<hr/>		
<p>(DE) Umgebungstemperatur</p> <p>(EN) Ambient temperature</p> <p>(FR) Température ambiante</p> <p>(ES) Temperatura ambiente</p> <p>(IT) Temperatura ambiente</p> <p>-35 ... +70 °C</p>		
<hr/>		

<p>(DE) Kabeleinführung</p> <p>(EN) Cable gland</p> <p>(FR) Passe-câble</p> <p>(ES) Entrada de cables</p> <p>(IT) Passaggio cavi</p>	<p>hinten</p> <p>at the back</p> <p>sur la partie arrière du boîtier</p> <p>en la parte trasera</p> <p>sul retro</p>
<hr/>	
<p>(DE) Schutzart</p> <p>(EN) Protection type</p> <p>(FR) Type de protection</p> <p>(ES) Tipo de protección</p> <p>(IT) Tipo di protezione</p>	<p>IP10 gemäß EN 60529</p> <p>IP10 according to EN 60529</p> <p>IP 10 selon EN 60529</p> <p>IP10 conforme a EN 60529</p> <p>IP10 secondo EN 60529</p>



Montage / Mounting / Montage / Montaje / Montaggio



(DE)

- Den Temperatursensor Pt1000 des Raumbediengerätes mit Klemme S6 des Heizungsreglers verbinden.
- GND mit einer freien Klemme am Sensor-Masse-Sammelklemmenblock verbinden.
- BAS, je nach ausgewähltem Schema, mit einer freien Klemme S5 ... S8 oder mit der Klemme V40/S9 des Heizungsreglers verbinden.
- Im Menü **Eingänge** den Eingang für BAS als **Betriebsartenschalter (BAS)** definieren.
- Im Menü **Fernzugriff** den entsprechenden Eingang auswählen.

Der Anschluss an andere Regler funktioniert genauso, die Klemmen- und Menübezeichnungen können jedoch abweichen. Dazu die Montage- und Bedienungsanleitung des jeweiligen Reglers beachten.

(EN)

- Connect the Pt1000 temperature sensor of the room control unit to the terminal S6 of the heating controller.
- Connect GND with a free terminal of the sensor ground common terminal block.
- Connect BAS, depending on the system selected, to a free terminal (S5 ... S8) or to V40/S9 of the heating controller.

- In the **Inputs** menu, select the input type **Operating mode switch (BAS)** for BAS.
- In the **Remote access** menu, select the corresponding input.

Connecting the device to other controller works the same way, terminal and menu designations may differ. Please pay attention to the corresponding controller menu.

(FR)

- Branchez la sonde de température Pt1000 du dispositif de commande à distance sur la borne S6 du régulateur de chauffage.
- Branchez GND sur une borne libre du bloc de bornes de masse pour sondes.
- Connectez BAS, selon le schéma sélectionné, à une borne libre (S5 ... S8) ou à la borne V40/S9 du régulateur de chauffage.
- Dans le menu **Entrées**, sélectionnez le type d'entrée **Interrupteur de mode de fonctionnement (BAS)** pour BAS.
- Dans le menu **Accès à distance**, sélectionnez l'entrée correspondante.

La connexion du dispositif de commande à distance à d'autres régulateurs fonctionne exactement de la même manière; la désignation des bornes et des menus peut différer. Tenez compte du manuel du régulateur correspondant.

ES

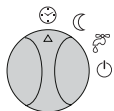
- Conecte la sonda de temperatura PT1000 del control remoto en el borne S6 del regulador de calefacción.
- Conecte GND en un borne libre del regletero común de puesta a tierra de las sondas (GND).
- Conecte el interruptor de modo BAS, según el sistema elegido, en uno de los bornes libres S5...S8 o en el borne V40/S9 del regulador.
- Defina en el menú **Entradas** la entrada para el BAS como **Interruptor de manejo (BAS)**.
- Elija en el menú **Acceso remoto** la entrada adecuada.

La conexión a otros reguladores funciona de la misma manera, pero las denominaciones de los bornes y del menú pueden diferir. Le rogamos consulte el manual de la centralita en este respecto.

IT

- Collegare la sonda di temperatura Pt1000 del dispositivo di comando di camera al morsetto S6 della centralina del riscaldamento.
- Collegare GND a un morsetto libero del blocco di morsetti massa sensori.
- A seconda dello schema scelto, collegare BAS a un morsetto libero S5...S8 o al morsetto V40/S9 della centralina del riscaldamento.
- Nel menu **Ingressi** definire l'ingresso per BAS come **Interruttore di selezione della modalità di funzionamento (BAS)**.
- Nel menu **Accesso remoto** selezionare l'ingresso in questione.

Il collegamento alle altre centraline funziona allo stesso modo, ma i morsetti e i menu potrebbero avere denominazioni differenti. Per questo vi invitiamo a fare riferimento alle istruzioni di montaggio e uso del regolatore in questione.



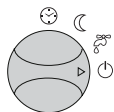
Automatik/Automatic/Automatique/Automático/Automático



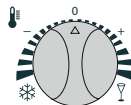
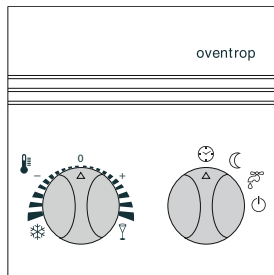
Nacht/Night/Nuit/Noche/Notte



Sommer (reglerabhängig)
Summer (dependent on the controller)
Été (selon le régulateur)
Verano (depende del regulador)
Estate (dipende dal tipo di apparecchio)



Heizkreis aus (reglerabhängig)
Heating circuit off (dependent on the controller)
Circuit de chauffage off (selon le régulateur)
Circuito de calefacción Off (depende del regulador)
Circuito di riscaldamento off (dipende dal tipo di apparecchio)



Keine Parallelverschiebung der Kennlinie.
No displacement of the heating curve.
Pas de décalage de la courbe de chauffe.
No hay desplazamiento de la curva de calefacción.
Nessun spostamento della curva di riscaldamento.



Parallelverschiebung der Kennlinie nach unten.
Parallel displacement of the heating curve to the bottom.
Décalage de la courbe de chauffe vers le bas.
Desplazar la curva hacia abajo.
Spostare la curva verso il basso.



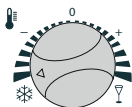
Parallelverschiebung der Kennlinie nach oben.

Parallel displacement of the heating curve to the top.

Décalage de la courbe de chauffe vers le haut.

Desplazar la curva hacia arriba.

Spostare la curva verso l'alto.



Heizkreis aus (reglerabhängig)

Heating circuit off (dependent on the controller)

Circuit de chauffage off (selon le régulateur)

Circuito de calefacción Off (depende del regulador)

Circuito di riscaldamento off (dipende dal tipo di apparecchio)



Schnellaufheizung (reglerabhängig)

Rapid heating (dependent on the controller)

Chauffage rapide (selon le régulateur)

Calentamiento rápido (depende del regulador)

Riscaldamento rapido (dipende dal tipo di apparecchio)

DE



Hinweis:

Das Messergebnis ist abhängig von der Temperaturdynamik der Wand.

Wenn der Sensor in einer Unterputzdose montiert ist, vergrößert sich die Ansprechzeit.

EN



Note:

The result of the measurement depends on the temperature dynamics of the wall.

If the sensor is mounted in a flush-mounted box, its response time will increase.

FR



Note :

Le résultat de la mesure varie en fonction de la température du mur.

Si vous placez la sonde sur un socle électrique, la durée de réaction de celle-ci diminuera.

ES



Nota:

El resultado de la medida varía según la temperatura de la pared.

Si la sonda se incorpora en una toma de corriente, el tiempo de reacción de la misma disminuye.

IT



Nota:

Il risultato della misura varia in funzione della temperatura della parete.

Se la sonda è integrata in una presa di corrente, il tempo di reazione della stessa diminuisce.

DE Wichtiger Hinweis

Die Texte und Zeichnungen dieser Anleitung entstanden mit größtmöglicher Sorgfalt und nach bestem Wissen. Da Fehler nie auszuschließen sind, möchten wir auf folgendes hinweisen:

Grundlage Ihrer Projekte sollten ausschließlich eigene Berechnungen und Planungen an Hand der jeweiligen gültigen Normen und Vorschriften sein. Wir schließen jegliche Gewähr für die Vollständigkeit aller in dieser Anleitung veröffentlichten Zeichnungen und Texte aus, sie haben lediglich Beispielcharakter. Werden darin vermittelte Inhalte benutzt oder angewendet, so geschieht dies ausdrücklich auf das eigene Risiko des jeweiligen Anwenders. Eine Haftung des Herausgebers für unsachgemäße, unvollständige oder falsche Angaben und alle daraus eventuell entstehenden Schäden wird grundsätzlich ausgeschlossen.

Anmerkungen

Das Design und die Spezifikationen können ohne Vorankündigung geändert werden.

Die Abbildungen können sich geringfügig vom Produktionsmodell unterscheiden.

Impressum

Diese Montage- und Bedienungsanleitung einschließlich aller seiner Teile ist urheberrechtlich geschützt. Eine Verwendung außerhalb des Urheberrechts bedarf der Zustimmung des Herstellers. Dies gilt insbesondere für Vervielfältigungen / Kopien, Übersetzungen, Mikroverfilmungen und die Einspeicherung in elektronischen Systemen.

EN Important note

The texts and drawings of this manual are correct to the best of our knowledge. As faults can never be excluded, please note: Your own calculations and plans, under consideration of the current standards and directions should only be basis for your projects. We do not offer a guarantee for the completeness of the drawings and texts of this manual - they only represent some examples. They can only be used at your own risk. No liability is assumed for incorrect, incomplete or false information and/or the resulting damages.

Note

The design and the specifications can be changed without notice.

The illustrations may differ from the original product.

Imprint

This mounting- and operation manual including all parts is copyrighted. Another use outside the copyright requires the approval of the manufacturer. This especially applies for copies, translations, micro films and the storage into electronic systems.

FR Note importante

Les textes et les illustrations de ce manuel ont été réalisés avec le plus grand soin et les meilleures connaissances possibles. Étant donné qu'il est, cependant, impossible d'exclure toute erreur, veuillez prendre en considération ce qui suit:

Vos projets doivent se fonder exclusivement sur vos propres calculs et plans, conformément aux normes et directives en vigueur. Nous ne garantissons pas l'intégralité des textes et des dessins de ce manuel; ceux-ci n'ont qu'un caractère exemplaire. L'utilisation de données du manuel se fera à risque personnel. L'éditeur exclue toute responsabilité pour données incorrectes, incomplètes ou erronées ainsi que pour tout dommage en découlant.

Note

Le design et les caractéristiques du régulateur sont susceptibles d'être modifiés sans préavis.

Les images sont susceptibles de différer légèrement du modèle produit.

Achévé d'imprimer

Ce manuel d'instructions pour le montage et l'utilisation de l'appareil est protégé par des droits d'auteur, toute annexe incluse. Toute utilisation en dehors de ces mêmes droits d'auteur requiert l'autorisation du fabricant. Ceci s'applique en particulier à toute reproduction / copie, traduction, microfilm et à tout enregistrement dans un système électronique.

ES Nota importante

Los textos y dibujos de este manual han sido realizados con el mayor cuidado y esmero. Como no se pueden excluir errores, le recomendamos leer las siguientes informaciones:

La base de sus proyectos deben ser exclusivamente sus propios cálculos y planificaciones teniendo en cuenta las normas y prescripciones vigentes. Los dibujos y textos publicados en este manual son solamente a título informativo. La utilización del contenido de este manual será por cuenta y riesgo del usuario. Por principio declinamos la responsabilidad por informaciones incompletas, falsas o inadecuadas, así como los daños resultantes.

Nota

Nos reservamos el derecho de modificar el diseño y las especificaciones sin previo aviso.

Las ilustraciones pueden variar ligeramente de los productos.

Pie de imprenta

Este manual incluidas todas sus partes está protegido por derechos de autor. La utilización fuera del derecho de autor necesita el consentimiento del fabricante. Esto es válido sobre todo para copias, traducciones, microfilmaciones y el almacenamiento en sistemas electrónicos.

I testi ed i grafici in questo manuale sono stati realizzati con la maggior cura e conoscenza possibile. Dato che non è comunque possibile escludere tutti gli errori, vorremmo fare le seguenti annotazioni:

La base dei vostri progetti dovrebbe essere costituita esclusivamente da calcoli e progettazioni in base alle leggi e norme tecniche vigenti. Escludiamo qualsiasi responsabilità per tutti i testi ed illustrazioni pubblicati in questo manuale, in quanto sono di carattere puramente esemplificativo. Se saranno usati contenuti tratti da questo manuale, sarà espressamente a rischio dell'utente. È esclusa per principio qualsiasi responsabilità del redattore per affermazioni incompetenti, incomplete o inesatte, nonché per ogni danno da esse derivante.

Note

Il design e le specifiche possono variare senza preavviso.

Le illustrazioni possono variare leggermente rispetto al modello prodotto.

Sigla editoriale

Queste istruzioni di uso e di montaggio sono protette dal diritto d'autore in tutte le loro parti. Un qualsiasi uso non coperto dal diritto d'autore richiede il consenso del fabbricante. Ciò vale in particolar modo per copie/riproduzioni, traduzioni, riprese su microfilm e memorizzazione in sistemi elettronici.

Technische Änderungen vorbehalten.
Subject to technical modification without notice.
Sous réserve de modifications techniques.
Reservado el derecho a efectuar modificaciones.
Salvo modifiche tecniche.

115208780

04/2016

OVENTROP GmbH & Co. KG

Paul-Oventrop-Straße 1

D-59939 Olsberg

Telefon +49 (0) 29 62 82-0

Telefax +49 (0) 29 62 82-400

E-Mail mail@oventrop.de

Internet www.oventrop.com

Eine Übersicht der weltweiten Ansprechpartner finden
Sie unter www.oventrop.de

For an overview of our global presence visit
www.oventrop.com

Vous trouverez une vue d'ensemble des interlocuteurs
dans le monde entier sur www.oventrop.com

Para una visión general de nuestra presencia en el mun-
do visite www.oventrop.com

Per ulteriori informazioni sulla ns. organizzazione
commerciale nel mondo potete consultare il ns sito
www.oventrop.com