

#### Art.-Nr.: 205 20 80

Reißleine zur Fernbedienung von Schnellschlussventilen in Heizölentnahmeleitungen.

#### Montage:

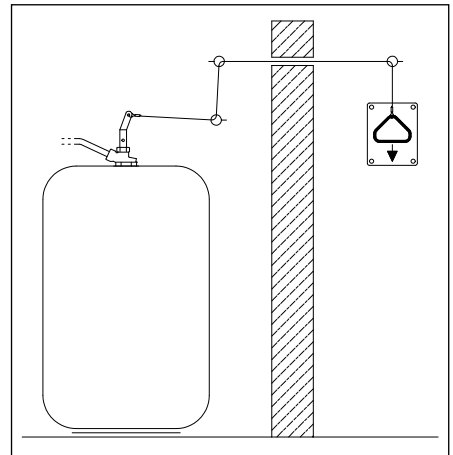
Das Gehäuse mit Zuggriff ist an einem gut zugänglichen Ort zu montieren. Wenn der Tank im Heizraum steht, oder nur vom Heizraum aus zugänglich ist, muss der Zuggriff in unmittelbarer Nähe des Heizungs-Hauptschalters angebracht werden. Den Seilverlauf möglichst kurz halten. Die geltenden Vorschriften sind zu beachten.

Von der Absperreinrichtung soll das Seil leicht schräg nach unten geführt werden. Das Seilende durch die Bohrung am Kipphebel führen und mit Hilfe der Quetschhülse eine Schlaufe bilden. Die Quetschhülse ist mit einer Zange fest zusammenzudrücken.

Das Seil durch die beiliegenden Schraubösen führen. Es darf bis zu 4x um max. 90° umgelenkt werden.

Die Schraubösen sind mindestens bis zum Ende des Gewindes einzuschrauben. Die Kontaktflächen der Ösen zur Reißleine müssen unbeschädigt sein.

Wenn das Seil durch Mauerdurchbrüche oder Rohrkanäle geführt werden muss, ist es in einem Führungsrohr aus Metall oder Kunststoff (Hart-PVC) mit min. 13 mm Innendurchmesser zu verlegen. Die Rohrenden sind zu entgraten und das Seil darf nicht an den Rohrenden reiben.



Das Seil ist von oben oder hinten ins Gehäuse zum Zuggriff zu führen. Mit der Quetschhülse eine Schlaufe um den Zuggriff erstellen und die Quetschhülse mit einer Zange fest zusammendrücken. Überstehendes Seil kann abgetrennt werden.

Der Deckel kann mit dem beiliegendem Plombendraht und Plombe zum Schutz vor unbeabsichtigtem Betätigen des Zuggriffs verplombt werden.

#### Bedienung:

Im Brandfall den Deckel öffnen und den Zuggriff mit normaler Handkraft nach unten ziehen.

Die Absperrvorrichtung am Tank sperrt die Ölleitung ab.

#### Item no.: 205 20 80

Release cord for the remote operation of quick acting isolating valves in oil draining pipes.

#### Installation:

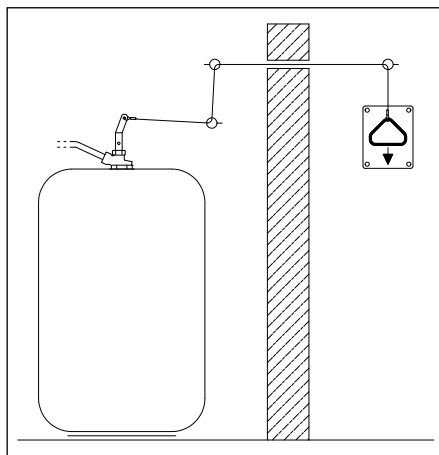
The housing body with the pull grip has to be installed at an easily accessible location. If the tank is located in the boiler room or is only accessible via the latter, the pull grip must be located next to the main switch of the heating system. The route of the cord should be as short as possible. The valid rules must be observed.

Proceeding from the isolation device, the cord is directed downwards with a slight inclination. Pass the end of the cord through the bore hole at the rocker arm, form a loop with the help of the ferrule and squeeze the latter tight with the help of pliers.

Pass the cord through the enclosed threaded eyelets. The cord may change directions up to 4 times. The bends must not exceed 90°.

The threaded eyelets must be fully screwed in up to the end of the thread. The contact surfaces between the eyelets and the release cord must not be damaged.

If the cord has to be fed through wall passages or pipe channels, it must be laid inside a metal or plastic (hard PVC) guiding pipe with a minimum inner diameter of 13 mm. The pipe ends must be deburred and the cord must not rub against the pipe ends.



The cord has to be directed into the body to the pull grip from the top or from behind. Form a loop around the pull grip with the ferrule and squeeze the latter tight with the help of pliers. Any excess cord can be cut off.

The cover can be lead sealed with the enclosed locking wire and lead seal to prevent tampering of the pull grip.

#### Operation:

In case of fire, open cover and pull the grip downwards.

The oil pipe is shut off by the isolation device at the tank.

**Réf.: 205 20 80**

Corde de déclenchement pour la commande à distance de robinets à fermeture dans des conduites de prélèvement de mazout.

#### Montage:

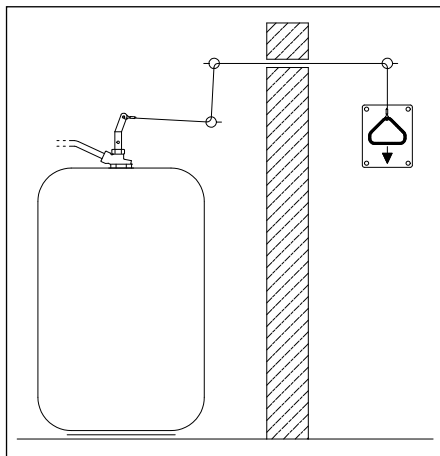
Monter le corps avec la poignée de commande à un endroit bien accessible. Si la cuve se trouve dans la chaufferie ou n'est accessible que par la chaufferie, la poignée de commande doit être placée au plus près de l'interrupteur général de l'installation de chauffage. La corde doit être aussi courte que possible. Les directives en vigueur doivent être observées.

Partant du dispositif de fermeture, la corde doit être dirigée vers le bas en biais. Passer le bout de la corde à travers le perçage du levier oscillant et former une boucle à l'aide de la douille à sertir. Comprimer à fond la douille à sertir à l'aide d'une pince.

Passer la corde à travers les vis à œillets jointes. Le nombre de coudes avec une inclinaison maximum de 90° ne doit pas dépasser 4.

Les vis à œillets sont à visser jusqu'au bout du filetage au minimum. Contrôler que les surfaces de contact des œillets avec la corde de déclenchement ne sont pas endommagées.

Si la corde doit être passée dans un percement du mur ou une gaine, elle doit être posée dans un tube de guidage métallique ou plastique (PVC dur) avec un diamètre intérieur min. de 13 mm. Les extrémités du tube sont à ébavurer et la corde ne doit pas frotter aux extrémités du tube.



Raccorder la corde par le haut ou de l'arrière dans le corps à la poignée de commande. Former une boucle autour de la poignée de commande avec la douille à sertir et comprimer celle-ci à fond à l'aide d'une pince. La corde excédentaire peut être coupée.

Le couvercle peut être protégé contre toute manipulation intempestive de la poignée de commande à l'aide du fil à plomber et du plomb livrés avec.

#### Opération:

En cas d'un incendie, ouvrir le couvercle et tirer la poignée de commande vers le bas.

La conduite mazout est coupée par le dispositif de fermeture.

OVENTROP GmbH & Co. KG  
Paul-Oventrop-Straße 1  
D-59939 Olsberg  
Telefon +49 (0) 29 62 82-0  
Telefax +49 (0) 29 62 82-400  
E-Mail [mail@oventrop.de](mailto:mail@oventrop.de)  
Internet [www.oventrop.com](http://www.oventrop.com)

Eine Übersicht der weltweiten Ansprechpartner finden Sie unter [www.oventrop.de](http://www.oventrop.de).

For an overview of our global presence visit [www.oventrop.com](http://www.oventrop.com).

Vous trouverez une vue d'ensemble des interlocuteurs dans le monde entier sur [www.oventrop.com](http://www.oventrop.com).