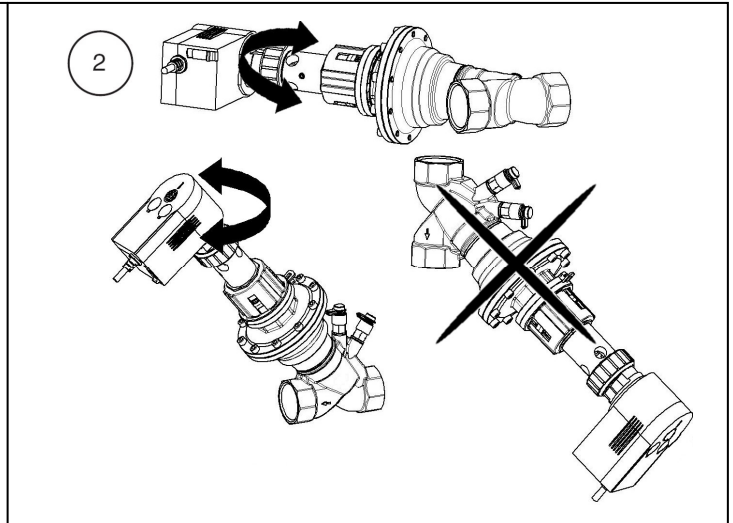
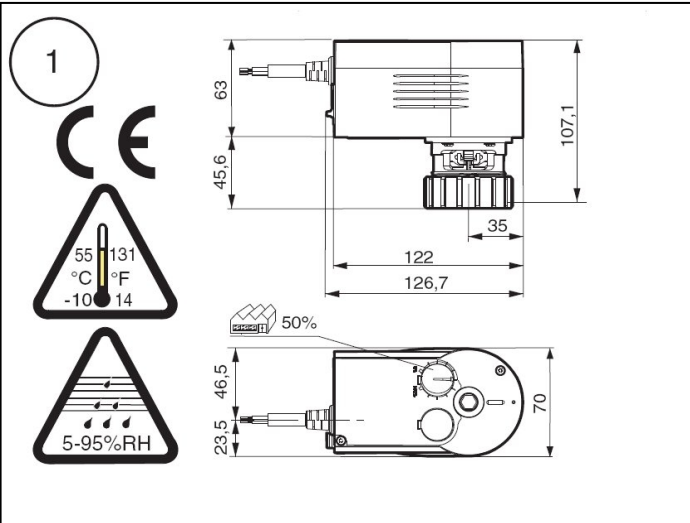


Montagevorschrift
 Installation instructions
 Instructions de montage
 Istruzioni di montaggio
 Instrucciones de instalación
 Инструкция по монтажу
 安装说明

Stellantrieb
 Actuador
 Moteur
 Servomotore
 Actuador
 Сервопривод
 执行器

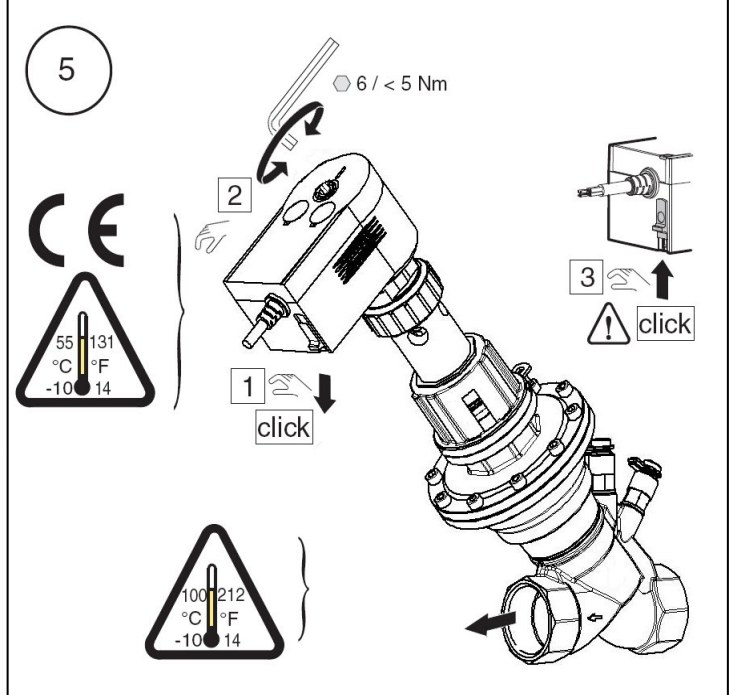
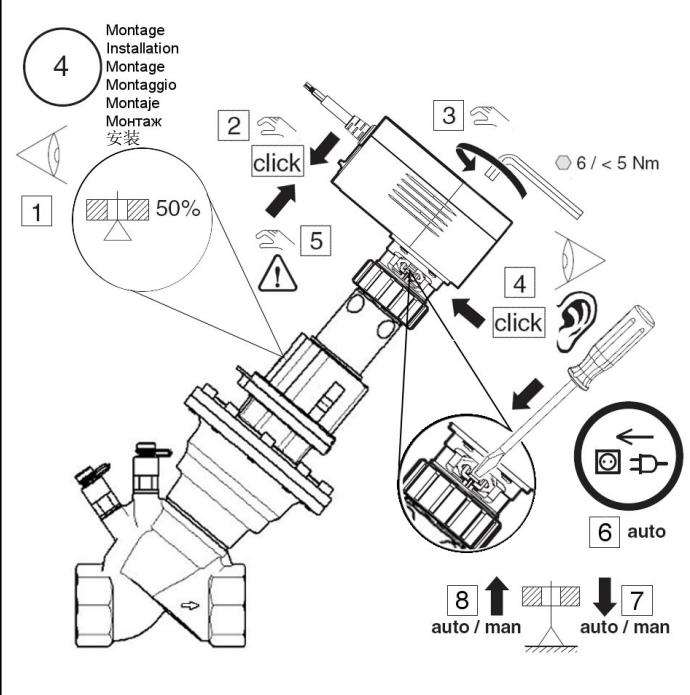
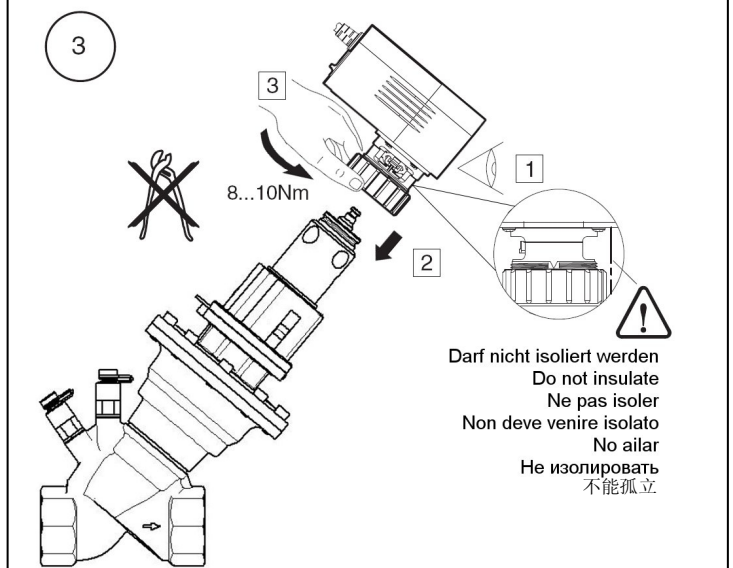
Installationsanweisung für die Fachkraft / Monteur
 Installation instructions for the qualified tradesman / installer
 Instructions de montage pour le spécialiste / monteur
 Istruzioni di montaggio per il personale specializzato / installatori
 Instrucciones de instalación para el especialista/instalador cualificado
 Руководство по установке для специалистов
 合格销售人员/专业操作人员的安装说明



Installationsanweisung für die Elektrofachkraft
 Installation instructions for the qualified electrician
 Instructions de montage pour le spécialiste en électricité
 Istruzioni di montaggio per l'installatore elettrico
 Instrucciones de instalación para el especialista eléctrico
 Руководство по установке для специалистов - электриков
 合格电气工程师的安装说明

Einsatz bei defektem Kabel verboten
 Do not use if the cable is defective
 Ne pas utiliser si le câble est endommagé
 Vietato l'impiego nel caso di cavo danneggiato
 No usar si el cable está defectuoso
 Подключение поврежденным кабелем запрещено
 不要使用有缺陷的电缆

Verschmutzungsgrad II, Überspannungskategorie III, nach EN 60730
 Degree of contamination II, overvoltage category III, as per EN 60730
 Degré d'encrassement II, catégorie de surtension III, selon EN 60730
 Grado di insudiciamento II, categoria di sovratensione III, secondo EN 60730
 Grado de contaminación III, sobrevoltaje categoría III, según EN 60730
 Категория помех II, категория превышения напряжения III, по EN 60730
 污染级别II, 过载级别III, 符合EN 60730标准。



6

Software
A
EN60730

Type
1AB
EN60730

IP54
EN60529

BU	BN	BK	RD	GY
blau	braun	schwarz	rot	grau
blue	brown	black	red	grey
bleu	brun	noir	rouge	gris
blu	marrone	nero	rosso	grigio
azul	marrón	negro	rojo	gris
синий	корич.	черн.	красн.	серый
蓝色	棕色	黑色	红色	灰色

geöffnet
opened
ouvert
aperto
abierto
откр.
开启

stopp
stop
arrêt
fermo
parò
paro
стоп
停止

geschlossen
closed
fermé
chiuso
cerrado
закр.
关闭

Variante 1 (3pt)

Variante 2 (2pt)

Laufzeit pro mm Operating time per mm Durée de marche par mm Tempo di marcia per mm Tiempo de funcionamiento por mm Время перемещения на мм 每毫米行程运行时间	Schalterkodierung Switch Code Code de commutation Codifica di intervento Código de interruptor Кодиров. переключ. 拨码开关	Laufzeit für 10 mm Hub Operating time for 10 mm piston stroke Durée de marche pour une levée de 10 mm Tempo di marcia per corsa 10 mm Tiempo de funcionamiento por 10 mm de carrera de pistón Время перемещения 10 мм штока 10毫米阀锥行程运行时间	
7,5 s		75 s ± 8 s	
15 s		150 s ± 15 s	

7

Stellantrieb demontieren
Remove actuator
Démontez moteur
Disinstallazione servomotore
Desinstalación del actuador
Демонтаж сервопривода
拆卸执行器

Technische Änderungen vorbehalten.
Subject to technical modification without notice.
Sous réserve de modifications techniques.
Salvo modifiche tecniche.
Sujeto a modificación técnica sin aviso
Технические изменения оговариваются.
我司保留技术变更的权利

OVENTROP GmbH & Co. KG
Paul-Oventrop-Straße 1
D-59939 Olsberg
Telefon +49 (0) 29 62 82-0
Telefax +49 (0) 29 62 82-400
Hotline +49 (0) 29 62 82-234
E-Mail mail@oventrop.de
Internet www.oventrop.com

Eine Übersicht der weltweiten Ansprechpartner finden Sie unter www.oventrop.de.
For an overview of our global presence visit www.oventrop.com.
Vous trouverez une vue d'ensemble des interlocuteurs dans le monde entier sur www.oventrop.com.
Per ulteriori informazioni sulla ns. organizzazione commerciale nel mondo potete consultare il ns sito www.oventrop.com.
Para una visión general de nuestra presencia global visite www.oventrop.com
Адреса представительства в разных странах мира размещены на сайте www.oventrop.com.
更多资料请浏览 www.oventrop.com.