

Спецификация:

Двупътни прави вентили на Oventrop. Корпус от бронз.

Постоянно и двучовково регулиране с температурни регулатори или задвижващи устройства на Oventrop.

Двупътните прави вентили на Oventrop се доставят с холандски гайки за свързване на преходи за заваряване от стомана съотв. преходи за запояване или резбови преходи от месинг.

Технически данни:

Резбова връзка M 30 x 1,5.

макс. работна темп. ts: 120°C (за кратко до 130 °C)

мин. работна темп. ts: 0°C

макс. работно налягане ps: 16 bar (PN 16)

Функция:

Двупътните прави вентили на Oventrop PN 16 имат един вход и един изход.

Задвижващи устройства:

Двупътните прави вентили могат да бъдат използвани в комбинация със следните задвижващи устройства на Oventrop (M 30 x 1,5):

Задвижка	Напрежение	Регулиране		
		2-точково	3-точково	пропорционално
Електро-термично	24V	101 28 16/26 101 29 16/26		101 29 51 (0-10V)
		101 28 15/25/17 101 29 15/25		
Електро-моторно	24V		101 27 08	101 27 05/06 (0-10V)
	230V		101 27 10	
	EIB			115 60 65/66
	LON			115 70 65

При използване на постоянен регулатор, се използват температурните регулатори на Oventrop с потопен сензор (Прод. номер: 114 05 61 до 114 05 74 с M 30 x 1,5) или темп. регулатори на Oventrop с прикрепен сензор (Прод. номер: 114 28 61 до 114 28 64 с M 30 x 1,5). Това са пропорционални регулатори без допълн. енергия и позволяват междинни настройки. При покачваща се темп. на сензора се затваря правият изход.

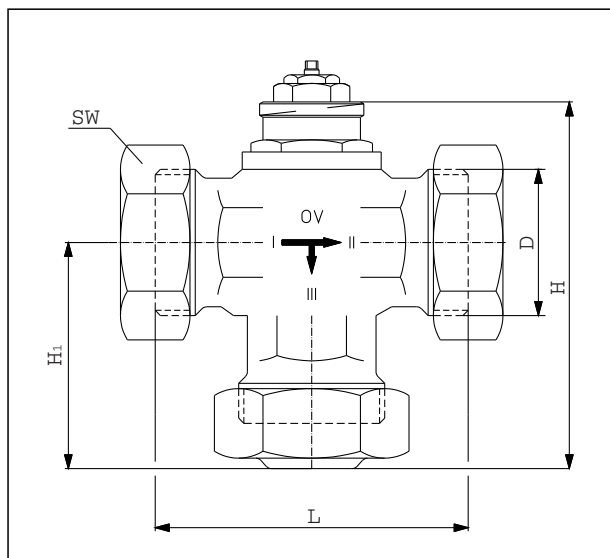
По време на монтажните дейности вентилът може да бъде обслужван с винтовата капачка. Винтовата капачка обаче не трябва да бъде използвана за продължително изолиране на вентила от отворената атмосфера. В този случай изходът на вентила трябва да бъде предпазен с метална капачка.

Модел:

Корпус на вентила от корозионноустойчив бронз, вътрешни части от месинг и неръждаема стомана, уплътнения на вентилната вложка от EPDM.

*вж. специалните спецификации

Задвижващи устройства и температурни регулатори на Oventrop

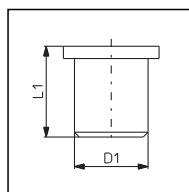


DN	D ISO 228	L	H	H ₁	SW	Прод.номер:
20	G 1	80	91,6	51,5	37	113 07 06
25	G 1 ¼	90	99,6	59,5	46	113 07 08
40	G 2	115	114,1	72,5	68	113 07 12

Размери

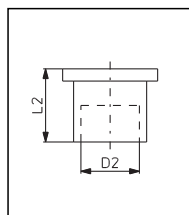
Комплекти принадлежности:

Един комплект включва два прехода.



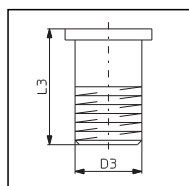
DN	D ₁	L ₁	Прод.номер
20	26	50	113 05 93
25	33	60	113 05 94
40	48,5	65	113 05 96

Преходи за заваряване



DN	D ₂	L ₂	Прод.номер
20	15	20	113 06 92
20	18	23	113 06 93
20	22	24	113 06 94
25	28	27	113 06 95
40	35	40	113 06 96
40	42	32	113 06 97

Преходи за запояване



Резбови преходи

DN	D ₃ EN 10226	L ₃	Прод.номер
20	R ½	32	113 07 92
20	R ¾	34	113 07 93
25	R 1	40	113 07 94
40	R 1 ¼	40	113 07 95
40	R 1 ½	40	113 07 96

Област на приложение:

Двупътният прав вентил е необходим, когато дебитът на термостатните вентили от „Серия А / AZ“ вече не е достатъчен (напр. зонално регулиране). Темп. на топлоносителя до 120 °С; за кратко до 130 °С. Допустима разлика в налягането:

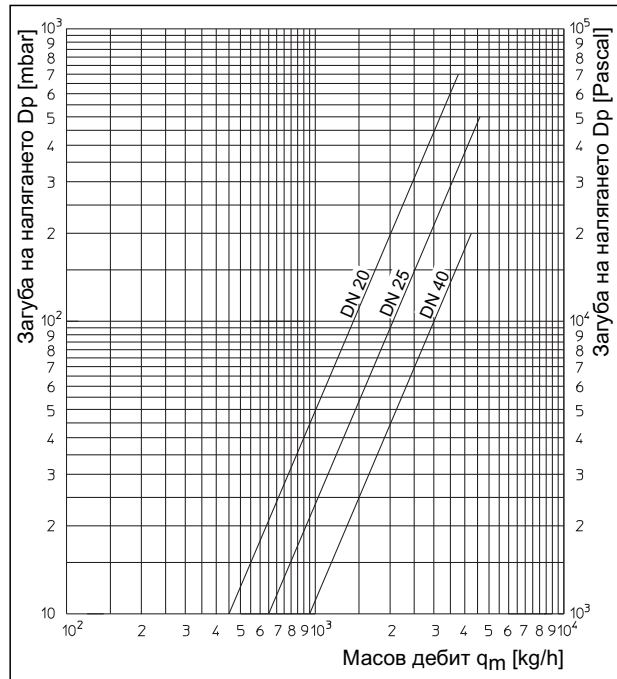
DN 20 = 750 mbar,

DN 25 = 500 mbar,

DN 40 = 200 mbar

(при всички случаи уплътнена връзка в крайните позиции на главата на вентила).

Макс. работно налягане: 10 bar

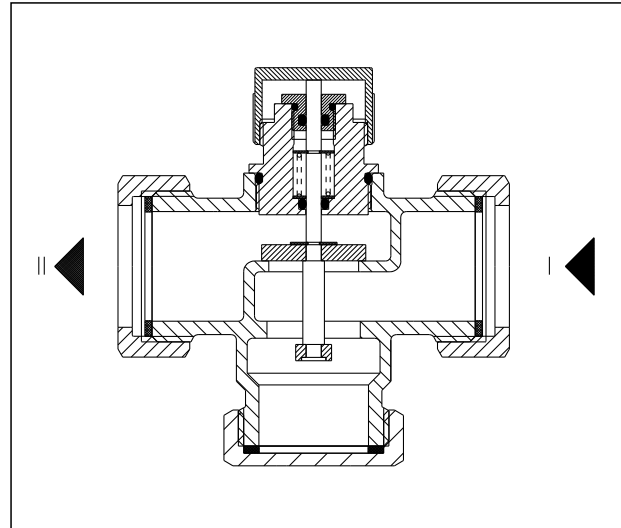


Данни за мощността

k_{VS} - и Zeta-стойности:

DN	k_{VS}	Zeta
20	4,5	17
25	6,5	21
40	9,5	52

Zeta-стойности отнесени към вътрешния диаметър на тръбата по DIN EN 10255.



Разрез

Възможни са технически промени.

Продуктова група 3
ti 193-0/10/MW
2014