



Systém řízení jakosti Oventrop je certifikován podle DIN-EN-ISO 9001.

Datový list

Popis:

Dvoucestný ventil Oventrop s elektromotorickým servopohonem pro 2bodovou regulaci (24 VAC). Manuální ovládání pomocí ručního nastavení. Plášť z mosazi, vřeteno ventilu z nerez oceli, těsnění z NBR.

výr. č.:

DN 15 168 06 04
DN 20 168 06 06
DN 25 168 06 08

Údaje o výkonu:

Provozní napětí: 24 V AC 50/60 Hz
Příkon: < 13 W
Typ el. ochrany: IP 20
Max. provozní tlak p_s : 16 bar (PN 16)
Provozní teplota t_s : 2 °C - 90 °C

DN	15	20	25
k_{vs} -hodnota	2	2,8	4,6
Max. diferenční tlak ($dp_{max.}$) v uzavřené poloze	3 bar (300 kPa)	1,5 bar (150 kPa)	1,2 bar (120 kPa)
Čas otevření	< 15s	< 30s	
Čas uzavření	< 5s	< 10s	

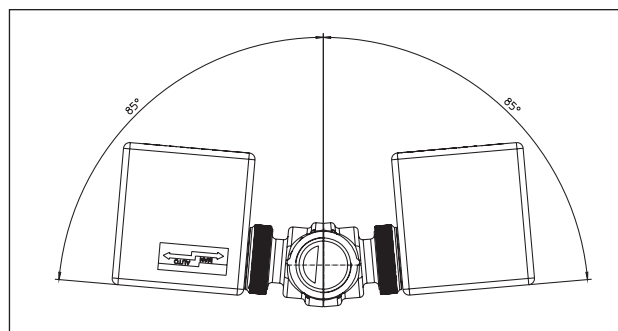
Instalace a montáž:

Ventil musí být protékán ve směru šipky „A“ → „AB“.

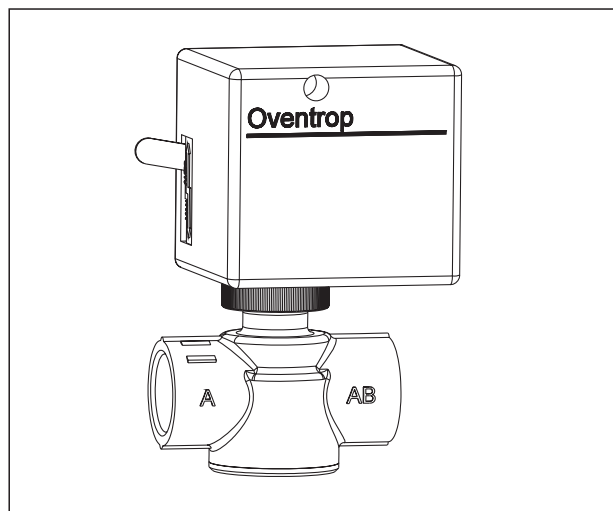
Přitom je možná montáž ve vodorovné nebo svislé poloze. Při vodorovných instalacích smí být servopohon montován pouze v polohách s úhlem menším než 85 ° (viz obr.), což slouží k ochraně servopohonu před kapkami vody. Rovněž ve svislé poloze musí být servopohon chráněn před kapkami vody.

Elektrické připojení musí odpovídat příslušným předpisům VDE a místním předpisům EVU.

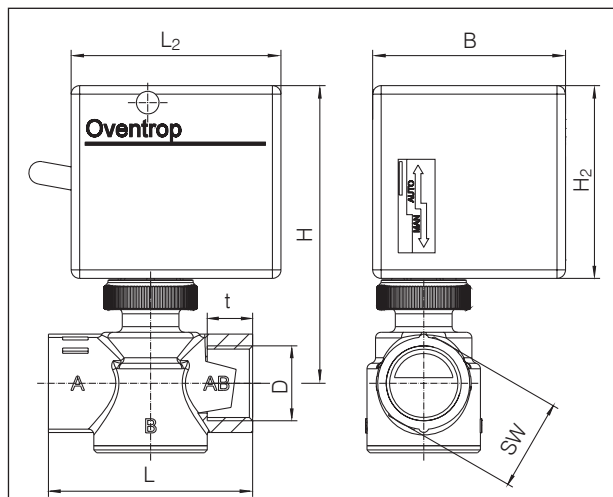
Připojovací kabel nesmí přijít do styku s horkým potrubím, jinak hrozí rychlejší stárnutí kabelového materiálu.



Montáž u vodorovných vedení



Rozměry:



DN	D ISO 228	T	L	L ₂	H	H ₂	B	SW
15	G 3/4	14,5	66	74	105	68	68	28
20	G 1	16	72	74	105	68	68	32
25	G 1 1/4	19	89	74	98	60	64	40

Funkce:

Dvoucestné ventily Oventrop s elektromotorickým servopohonem se používají k 2bodové regulaci, přičemž je ventil zavřený bez proudu. Při napětí 24 VAC se ventil otevře; zavírací poloha pomocí vratné pružiny.

Pro manuální provoz lze ventil posunout do otevřené polohy pomocí aretovatelné páčky.

Technické změny vyhrazeny.

Okruh výrobků 3
ti 240-0/10/MW
Vydání 2012