



Systém řízení jakosti Oventrop je certifikován podle DIN-EN-ISO 9001.

**Datový list**

### Rozsah použití:

Kulové kohouty k čerpadlům Oventrop „Optibal P“ z poniklované mosazi, s klapkou samotiže nebo bez ní se používají u centrálního vytápění s oběhovými čerpadly.

Připojují se přímo na oběhové čerpadlo se závitovým připojením pomocí převlečné matice na přírubě čerpadla.

Kulové kohouty k čerpadlům „Optibal P“ s klapkou samotiže před oběhovým čerpadlem zabraňují nežádoucí samotižné cirkulaci.

Upozornění: Po zastavení oběhového čerpadla se může v otopných zařízeních s vysokým tlakem vyskytnout i přes použití klapky samotiže minimální samotižná cirkulace. Klapka samotiže nemá funkci těsnicí zábrany proti zpětnému toku.

Pozice „otevřeno“ a „zavřeno“ dosáhneme otočením kulového kohoutu o 90°. Poloha kohoutu je signalizována polohou rukojeti, která je upevněna rovnoběžně s osou vrtání kohoutu. Díky protažené ose plastové rukojeti mohou být kulové kohouty k čerpadlům opatřeny běžnou izolací podle vyhlášky o projektování otopných systémů.

U kulových kohoutů k čerpadlům „Optibal P“ s uzavíracím ventilem je možné otočit hlavici do polohy 45° a umožnit tak samotižnou cirkulaci.

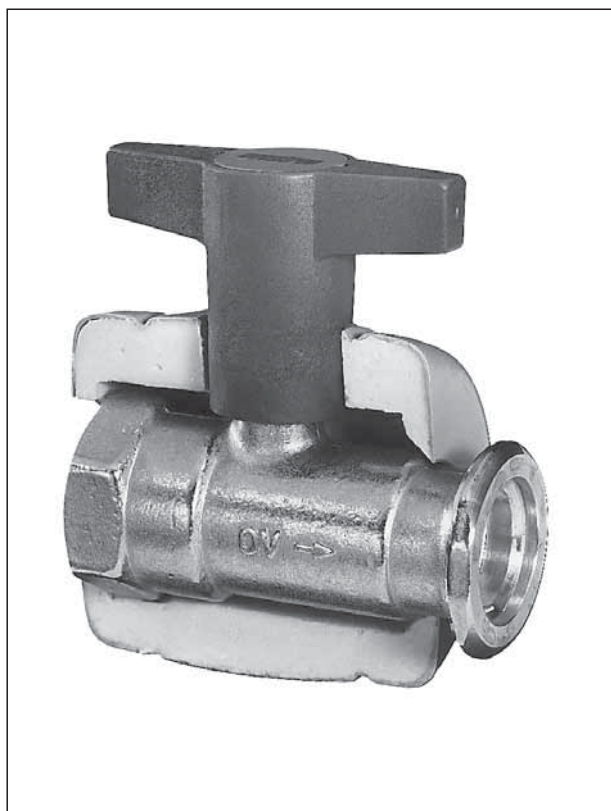
### Výhody:

- při zabudování integrovaného uzavíracího ventilu před oběhové čerpadlo nemůže čerpadlo běžet nasucho
- díky prodloužené ose plastové otočné hlavice lze použít průchozí izolaci; není nutno prodlužovat vřeteno pomocí nástavce.
- ovládací rukojeť nezasahuje do izolace
- klapkou samotiže lze nastavit samotižnou cirkulaci
- ovládací hřídelka zabezpečená proti profuku
- možnosti doplnění teploměru
- vhodné pro směsi voda-glykol (až 50% glykol)

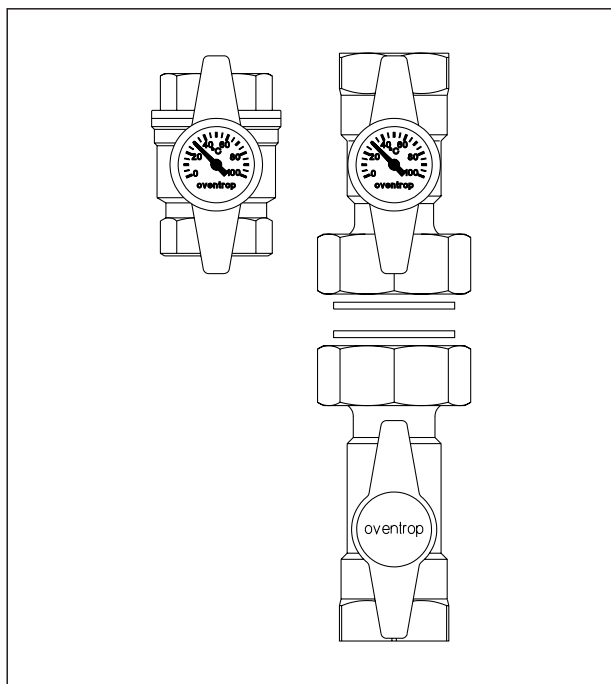
### Sada pro uzavírání „Optibal PK“:

Sada sestává z kulového kohoutu k čerpadlu se zpětným ventilem pro instalaci před čerpadlem, druhého kulového kohoutu k čerpadlu bez zpětného ventilu s červeným teploměrem pro vstup, a z kulového kohoutu s oboustranným vnitřním závitem, který je opatřen modrým teploměrem pro vratné vedení. Dále sada obsahuje 2 převlečné matice z poniklované mosazi a 2 plochá těsnění propřipojení čerpadlu.

DN 25	1"	135 35 81
DN 32	1 1/4"	135 35 82



Program kulových kohoutů „Optibal P“



Sada pro uzavírání „Optibal PK“

### „Optibal P“ - kulové kohouty z poniklované mosazi

Na jedné straně příruba pro připojení čerpadla, na druhé straně vnitřní závit nebo lisovací připojení.

#### Oblast použití:

- vytápění a chlazení

Max. provozní tlak  $p_s$ : 10 bar (PN 10)

Provozní teplota  $t_s$ : -10 až 120 °C

Pozor: zabraňte tvorbě námrazy, může poškodit potrubí a armatury.

Výr. č. 107 81.. s tlhovými brzdami

Výr. č. 107 83.. bez tlhových brzd

#### Konstrukce:

Těleso z poniklované mosazi, koule z pochromované mosazi, s těsnícími kroužky z teflonu, včetně z mosazi s těsněním dvojitém O-kroužkem z EPDM, kolíková plastová rukojeť.

#### Varianta s klapkou samotížné cirkulace:

Otevírací tlak zpětného ventilu: cca 20 mbar

Po nastavení otočné hlavice do polohy 45° je umožněna samotížná cirkulace.

Připojení: na jedné straně s přírubou pro připojení čerpadla, na druhé straně s vnitřním závitem podle EN 10226 nebo lisovací připojení.

Upozornění k lisovacímu připojení:

K přímému připojení na měděné potrubí podle EN 1057 a nerezové potrubí „NiroSan“.

Nezalisovaný spoj není těsný.

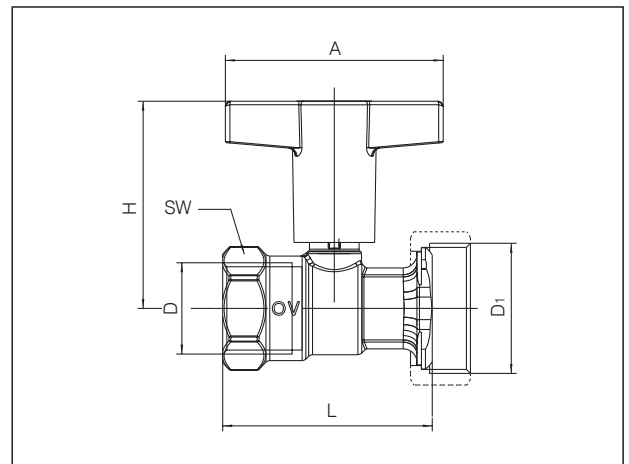
K zalisování používejte pouze originální čelisti firem SANHA, Geberit-Mapress nebo Viega vhodné velikosti.

#### Konstrukční rozměry, „Optibal P“:

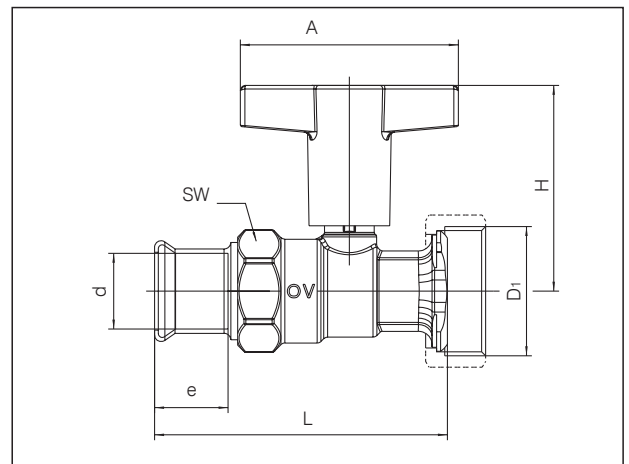
výr. č.	DN	L	A	D	D <sub>1</sub>	h	SW
107 81/83 71	25	77	80	1"	G 1 1/2	77	41
107 81/83 72	32	86	80	1 1/4"	G 2	79	50
107 81/83 73	32	86	80	1 1/4"	G 1 1/2	79	50

výr. č.	DN	L	L <sub>1</sub>	d	t	D <sub>1</sub>	h	SW
107 81/83 61	25	107,5	80	∅ 28	27	G 1 1/2	77	41
107 81/83 62	32	122,5	80	∅ 35	32	G 2	79	50

Objímka D	Příruba D <sub>1</sub>	s klapkou samotížné cirkulace $k_{vs}$	bez klapky samotížné cirkulace $k_{vs}$
1"	G 1 1/2	8,5	17
1 1/4"	G 2	13	33
1 1/4"	G 1 1/2	8,5	30



Výr. č. 107 81/83 71/72/73 (DN 25/DN 32)



Výr. č. 107 81/83 61/62 (∅ 28, ∅ 35)  
s lisovacím připojením

**Provedení:**

Jednodílné těleso z poniklované mosazi, snížený průtok, plastová kolíková rukojeť, vřetenové těsnění s 2 O-kroužky, další výměnné vřetenové těsnění, na obou stranách vnitřní závit podle EN 10226 nebo lisovací připojení.

**Oblast použití:** voda určená k vytápění a chlazení:

Max. provozní tlak  $p_s$ : 16 bar (PN 16),  
Provozní teplota  $t_s$ : -10 °C až 120 °C,  
krátkodobá teplota při náběhu max. 160 °C, s lisovacím připojením max. 150 °C.

Pozor: zabraňte tvorbě námrazy, může zničit potrubí a armatury.

**Upozornění k lisovacímu připojení:**

K přímému připojení na měděné potrubí podle EN 1057 a nerezové potrubí „NiroSan“.

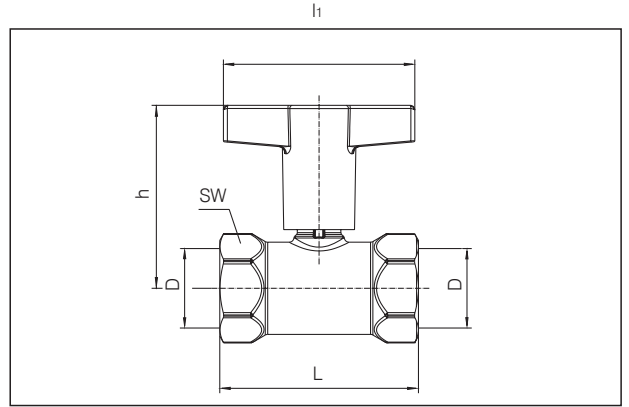
Nezalisovaný spoj není těsný.

K zalisování používejte pouze originální čelisti firem SANHA, Geberit-Mapress nebo Viega vhodné velikosti.

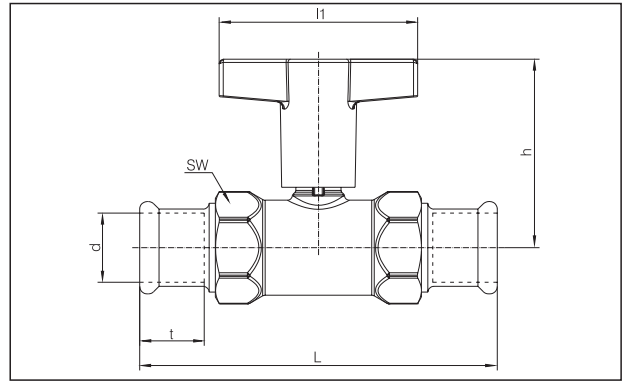
**Konstrukční rozměry „Optibal P“:**

výr. č.	DN	D	L <sub>1</sub>	l <sub>1</sub>	h	SW	k <sub>vs</sub>
107 87 08	25	1"	83	80	77	41	17
107 87 10	32	1 1/4"	93	80	79	50	35

výr. č.	DN	d	t	L	l <sub>1</sub>	h	SW
107 87 61	25	Ø 28	27	144	80	77	41
107 87 62	32	Ø 35	32	186	80	79	50

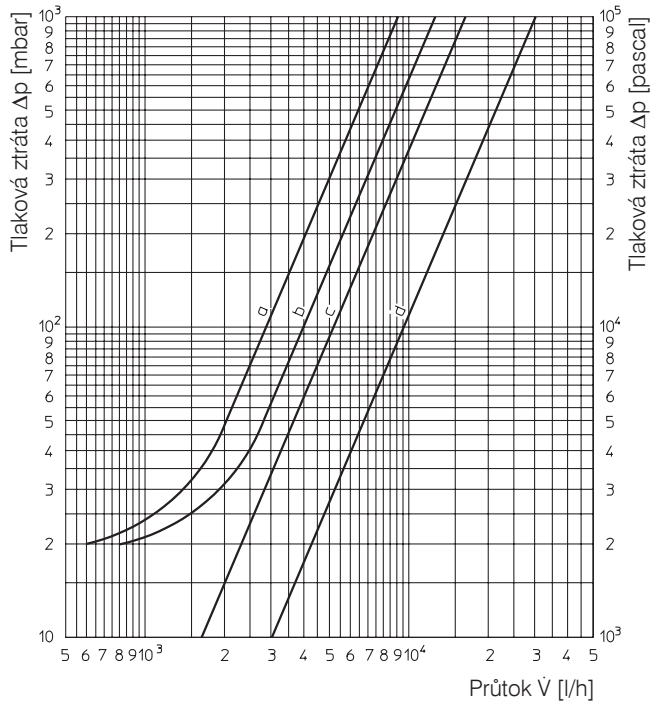


Výr. č. 107 87 08-10 (DN 25 a DN 32)



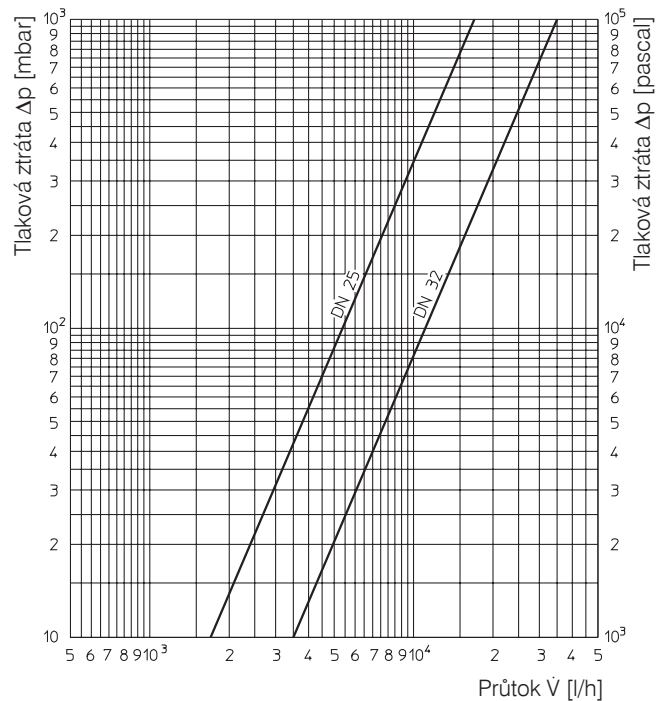
Výr. č. 107 87 61-62 (Ø 28 a Ø 35 mm)

**Průtokový graf „Optibal P“:**



- a. „Optibal P“ s klapkou samotížné cirkulace (1" x 1" FI./ 1 1/4" x 1" FI.)
- b. „Optibal P“ s klapkou samotížné cirkulace (1 1/4" x 1 1/4" FI.)
- c. „Optibal P“ bez klapky samotížné cirkulace (1" x 1" FI.)
- d. „Optibal P“ bez klapky samotížné cirkulace (1 1/4" x 1 1/4" FI./1 1/4" x 1" FI.)

**Průtokový graf „Optibal“, výr. č. 107 87...:**



### Příslušenství:

#### Izolační skořepiny:

Pro kulové kohouty čerpadel a kulové kohouty s vnitřním závitem.

Převlečná matice kulových kohoutů čerpadel je rovněž zahrnuta.

Izolace jsou vyrobeny z EPP antracitové barvy. S oběma polovinami se snadno zachází a lze je použít opakovaně.

Třída B2 podle DIN 4102.

Tepelná vodivost 0,035 W/mK.

Odpovídá požadavkům Nařízení o úspoře energie (EnEv) podle dodatku 5, tabulka 1, řádek 5.

#### Konstrukční rozměry izolace pro kulový kohout k čerpadlům „Optibal P“:

Izolace výr. č.	DN	d	D	L
107 81 94	25	1"	94	99
107 81 95	32	1 1/4"	114	111

#### Konstrukční rozměry izolace pro kulový kohout „Optibal“:

Izolace výr. č.	DN	d	D	L
107 80 94	25	1"	94	95
107 80 95	32	1 1/4"	114	107

#### Převlečné matice z mosazi, souprava po 2 kusech

G 1 1/2 pro DN 25	výr. č. 135 04 50
G 2 pro DN 32	výr. č. 135 04 70

#### Těsnicí kroužky pro přírubu čerpadel, sada

G 1 1/2 pro DN 25 (sada = 10 kusů)	výr. č. 135 95 52
G 2 pro DN 32 (sada = 4 kusy)	výr. č. 135 95 54

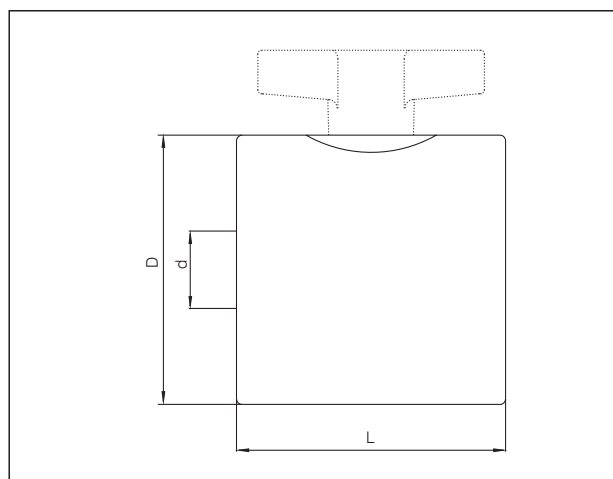
#### Sada s teploměrem, červená a modrá

Červený teploměr pro vstupní potrubí („Optibal P“) a modrý teploměr pro výstupní potrubí („Optibal“).

DN 25/32 (sada = 1x červená, 1x modrá)	výr. č. 107 81 82
--	----------------------

#### Přestavovací souprava teploměr, antracitová

DN 25/32 (1x anthrazit)	výr. č. 107 83 82
-------------------------	----------------------



Výr. č. 107 8\_94/95 (DN 25 a DN 32)